

能動視覚に基づく実測図自動生成

田中 士郎

安部 慶喜

田中 弘美

Shiro TANAKA

Yoshinobu ABE

Hiromi T. TANAKA

立命館大学 理工学部情報学科 コンピュータビジョン研究室

Computer Vision Laboratory, Computer Science Dept., Ritsumeikan University

キーワード：能動視覚 実測図 CAD 三次元形状復元

1 はじめに

博物館の所蔵する、多様で複雑なモノを研究の対象として、分析的な視点から調査・研究を行なうためには、実測図の作成が極めて有効とされている。実測図とは、「立体であるモノ」の素材・形態・構造等に関する情報を科学的な製図法により「平面的な図形」に置き換えたものであり、資料の外形・構造・寸法・材質等の外形情報と内部構造の情報を同一面に表現できる特長を持つ。しかし実測図の作製の際に、作製者の主観や製図技術が実測図の精度に影響を及ぼす問題がある [1]。そこで本研究では、モノの観測画像データから客観的な実測図を自動生成し、さらに外形情報を任意の三次元方向から可視化することを可能にする方法を提案する。

ある用途を持つモノ等は、その機能を発揮するために有効な形状をしており、機能と形状には深い関わりがある。本手法は物体の機能から形状を推定するアプローチを用いた能動視覚システム [2] に基づき、安定姿勢におけるモノの三次元形状記述・復元に必要な観測視点を自動的に選択し、実測図作製に必要な画像と寸法情報を獲得する。観測画像データから外形および穴輪郭を抽出し、それらを CAD システムに輪郭線情報として入力することにより三次元形状の再構成を行う。

2 実測図自動生成

2.1 能動視覚システムによる物体観測

博物館に所蔵されているモノは人間に使用されるための道具としての機能を果たすために形作られ、その機能はそれらが安定姿勢を保持する際に発揮される。これらの物体が外力を得て機能する

ためには、外力が物体の形状を変化させない限り、その作用に対して物体が安定な姿勢を保つことが重要である。つまり物体が外力の働く方向を含む面に対して対称性を持つことである。従って、物体には重力という外力が作用しているため安定姿勢に置かれている場合、重力方向を含む面に対して対称性を持つと考えられる。

本手法では図 1 に示すように、まず最初に鉛直上方から対象物体を観測する。鉛直上方からの観測において、獲得された対象物体のシルエット画像から対称軸を抽出し、重力方向を含む対称面を推定する。次に推定された対称面に対し垂直な方向と、対称面を含む水平な方向から対象物体を観測する。対称面が存在する場合は必ず三面図の獲得が試みられる。以上の観測を全ての対称軸に対して行うことで、対象物体の多視点画像を獲得する。

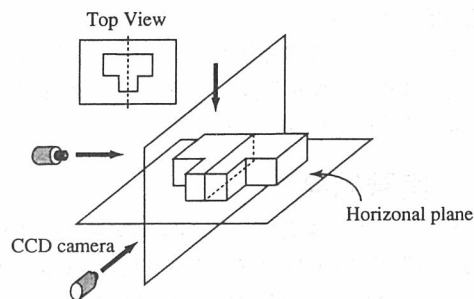


図 1: 能動視覚システムによる物体観測

2.2 対象物体の寸法計測

本研究では多視点画像とともに対象物体の実寸法の獲得も必要とされる。本研究の能動視覚システムは単眼視による観測を行っているため、物体のスケールの比を獲得することしかできない。また観測の際に観測視点は十分に遠いことから、物

体の奥行きを無視とした平行投影の理論を用いて
いる。従って、図2に示すようにあらかじめ寸法が
既知である平面物体を用意し、鉛直上方より観測
を行う。観測画像から平面物体の1ピクセルあた
りの寸法を計測した後、対象物体の実寸法を計測
する。平面物体の実寸法をL、そのときのピクセル
の長さをP、また観測された対象物体のピクセルの
長さをP' とすると、対象物体の実寸法L' は式(1)
のように表される。

$$L' = \frac{L}{P} \cdot P' \quad (1)$$

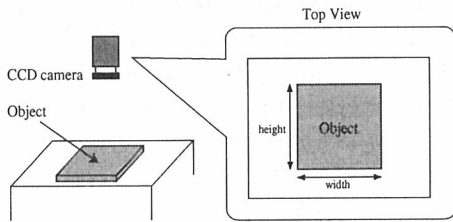


図2: 平面物体の観測

2.3 実測図の生成と三次元形状復元

能動視覚システムに基づいて観測されたシルエット
画像から、符号付き動的輪郭モデル [3] より輪郭
線情報と観測点における視線方向の情報を獲得す
る。次に輪郭線情報を CAD システムに入力し、視
線方向への平行掃引により三次元に変換し、直方
一般化円筒を生成する。獲得された各視点の直方
一般化円筒に集合積の演算を施すことにより三次
元形状が復元される。生成した対象物体の三次元
モデルからすべての寸法が見てわかるように、効
率良く多視点画像を製図法に基づき配置すること
により実測図が生成される。

3 実験結果

本研究では、三菱製ロボットマニピュレータ (RV-
E2) の先端に CCD カメラを取り付け、安定姿勢
におけるお面 (国立民族博物館所蔵) を観測し、実
測図の生成を行なった。三次元形状復元には CAD
ソフトである DESIGN BASE を使用した。

図3に能動視覚システムに基づいて自動生成さ
れたお面の観測画像、図4に観測画像を入力として
CAD システムより生成された実測図を示す。実験
結果より、能動視覚システムを用いて、物体の形状
における面对称性に基づいて効率よく対象物体の
多視点画像を獲得し、CAD システムを用いて対象

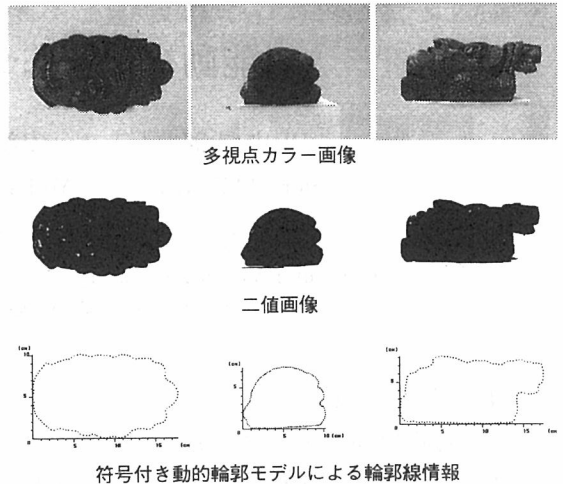


図3: 能動視覚システムより観測された多視点画像

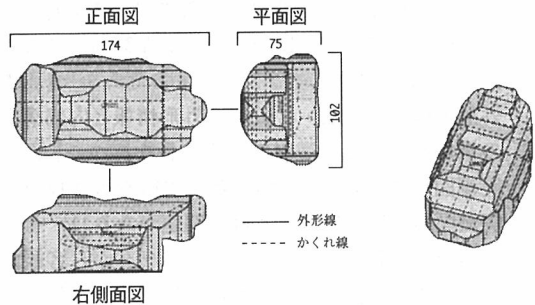


図4: CAD により生成された実測図と三次元モデル

物体の三次元形状の再構成を行うことができた。

しかし、獲得された対象物体の多視点シルエット
画像からの輪郭線情報では、お面の目や顎のな
どの凸形状に囲まれた凹形状の部分が抽出できず、
三次元形状の復元には凸形状の部分や穴形状の部
分のみに限定される。

4 おわりに

能動視覚システムを用いて安定姿勢におけるモノ
の客観的な実測図を自動生成する手法を提案した。

参考文献

- [1] 名久井 芳枝, “実測図のすすめ -モノから学術資料へ-,” 一芦舎, 1986.
- [2] K. Nishimura and H. T. Tanaka, “Active shape inferring based on the symmetry in stable poses,” Proc. ICPR'96, Austria, vol.I, pp.136-140, 1996.
- [3] 上田恭敬, 田中弘美, “領域のトポロジカルな構造抽出のための符号付き動的輪郭モデル,” 信学論 (D-II), vol.J80-D-II, no.6, pp.1398-1405, June 1997.