

COMP*PASS: 実世界での図形のコピー&ペーストを可能にするコンパスの拡張

中垣 拳^{†1} 笈 康明^{†2}

「描く」という行為は、身近な創作行為の一つである。本研究では、コンパスという道具に着目し、この仕組みにデジタル制御を加えることで、単純な操作で多様な図形を実際の紙の上に描画するインタフェースを提案する。このインタフェースは、コンパスの「測り取る」という機能を拡張し、実世界の物体の形状を計測し、その場で紙の上に描画するという実世界におけるコピー&ペーストを可能にする。コンピュータによる作業支援をディスプレイの中から解放し、身近な道具にシームレスに統合することで、紙の上における描画行為を豊かに拡張する道具につなげていく。

COMP*PASS: Augmenting a Compass to Enable Copy and Paste of Figures on Physical Papers

KEN NAKAGAKI^{†1} YASUAKI KAKEHI^{†2}

“Drawing” is one of the most familiar creations for us. In this research, by adding digital manipulation into the mechanism of a tool “compass”, we propose a drawing interface which enables users to draw various figures onto a physical paper easily. Also, by focusing on the another function of compass, “measuring distances”, we have developed an copy and paste function which enable us to measure figures in the real world and duplicate it instantly onto a paper. Through this research, we aim to enrich drawing under physical environment by releasing the computational aids from displays, and integrating them into our daily tools seamlessly.

1. 背景

「描く」という行為は、我々にとって身近な創作行為のひとつである。「描く」行為は、昔から定規やコンパス等の文房具によって支援されてきた。これらの文房具は現在も、日常的な工作や算数の授業などで触れる機会は多く、その特性や仕組みを理解しながら用いることで、幾何学的な図形の描画を可能にする。加えて、紙の上における手描きは、その手軽さや独特な触感、描きながらアレンジが可能であることなどの利点を持っている。一方で、コンピュータの発達により、我々の描くための環境も変化を見せている。ディスプレイの中では、簡易に正確な図形を描いたり、即座に複製することができるようになり、今ではその利便性から、CAD ソフトウェアなどとして広く一般に普及している。これらの状況・背景を考慮した上で、筆者らは手描きとコンピュータによる描画のそれぞれの利点をうまく融合した描画行為を設計していく必要があると考える。

本研究では、身近で簡易に図形を描画できるツールとしてコンパスに着目し、これを拡張することで手描きとコンピュータの両方の利点を持つような図形描画インタフェースの提案を行う。コンパスは、針の位置を中心として、脚の開き具合に比例した半径を設定する円弧を描くための文房具である。日本では初等および中等教育における算数や

数学などの科目で、幾何学的な図形の作図などにも用いられる。本研究で提案するのは、このようなコンパスの仕組みにデジタル制御を加えることで、円のみならず多様な図形の描画を可能にするインタフェースである。具体的には、本システムでは一般的なコンパスと同じようにデバイスをつまんで回すと、回転角度に応じて描画半径が制御され、円以外にも四角形・星型・花型など様々な図形を描画できる。インタフェースを回すだけで描画可能なため、誰にでも簡単かつ正確に様々な図形を描画することができる。また、システムがインタフェース単体で完結する為、特殊な環境を必要とせず、使用する場所を問わない。

これまで、筆者らはこのようなコンパス型図形描画インタフェースのシステムの基礎検討および、モバイル端末によって図形の選択・編集が可能なアプリケーションの提案

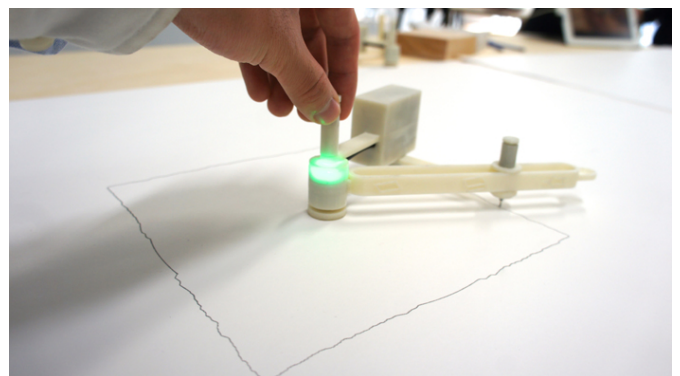


図 1 COMP*PASS
Figure 1 COMP*PASS

^{†1} 慶應義塾大学大学院 政策・メディア研究科
Keio University, Graduate School of Media and Governance

^{†2} 慶應義塾大学 環境情報学部
Keio University, Faculty of Environment and Information Studies

を行ってきた[1]. 本稿では、特にコンパスの“測り取る”という機能に着目することで、図形の入力までもがインタフェース単体で完結するコピー&ペースト機能の提案と、これを実現するシステムの設計や、展示におけるフィードバックについてまとめる。

2. 関連研究

デジタル環境におけるスケッチ支援システムは、コンピュータインタフェースの発達と共にこれまでいくつも提案され、普及してきた。特にその先駆けとして、SketchPad[2]は、ペンライトを用いてディスプレイ上に描いた図形を簡単に幾何学的図形へ補正することを可能にしたシステムである。このようなシステムでは、デジタル環境の中で正確かつ容易に、ユーザの思い通りの図形を描けるようなソフトウェアが実現されてきた。本研究では、このようなデジタル技術におけるスケッチ環境の利点を、アナログな紙への手描きに活かすようなインタフェースとして、コンパス型図形描画インタフェースを提案する。

手作業とデジタル工作機械の両方の良さを活かすような研究として、Interactive Fabrication[3]の概念が提唱され、注目を集めている。この一連の研究では、デジタルファブリケーション技術のように全自動でものづくりを完結させてしまうのではなく、ユーザがリアルタイムに工作プロセスに介入できる。手作業の作りながらアレンジが可能であることと、デジタル技術の正確さや速さなどの利点の両方を取り込む。ルーター[4]、ミリングマシン[5]、ハサミ[6]など工作機械から文房具まで既存の道具を拡張した様々なインタフェースが提案されている。

また、ペンや紙など手で描くことにデジタル技術の利点を加えながら作業を支援するシステムもいくつか提案されている。Digital Rubbing[7]は、紙の上でペンをこすると、下のディスプレイに表示されたペンの位置によって、ペン先の突出を制御することで、適当に紙の上でペンを動かすだけで、あらかじめコンピュータに入力された図が描けるシステムである。dePEND[8]は、XYプロッタを内蔵した机で磁石の動きを制御し、ボールペンの強磁性を利用して、ユーザの描画をサポートするようなシステムである。これらの研究ではアクチュエーションやセンシングのために専用のテーブルトップシステム等の大きな装置を必要とすることに対して、本研究ではインタフェース単体で完結するようなシステム設計を行う。

また、今回本研究では、新たに単体のインタフェースによって図形のコピー&ペースト機能を提案する。従来にもTool Device[9]など、既存の道具のメタファを用いた実体を有するインタフェースでデジタル情報のコピー&ペーストを直観的にサポートする取り組みはなされてきた。これに対し、本研究は実世界の図形やモノの形状を写し取り、再度実世界上に複製可能にするものである。

3. COMP*PASS

3.1 提案

本研究では、手作業にデジタル制御の利点を加えるようなインタフェースとして、多様な図形の描画が可能なコンパス型インタフェースの提案を行う。本インタフェースは、一般的なコンパスと同じ様に、ユーザがつまみを持って回すと、回転角度に応じて動的に描画半径を制御することで、多様な図形（単純閉曲線）を描画できる。インタフェースを一周回すだけで図形が描画できるため、ユーザに熟練度を必要としない。作る基本動作のためのシステムもインタフェース単体で完結するため、どこでも容易に使用できる。また、ユーザが描くプロセスの中で線に強弱をつけるなどの手作業でしかできないアレンジも可能である。

今回新たに提案するコピー&ペースト機能は、コンパスの“測り取る”という使い方に着目した図形の入出力機能である。コンパスは、ディバイダのように長さを測り取ることで、この長さを一時的に保存し、これを半径とする弧や円など多様な図形を描画することができる。従来のコンパスでも、この機能を駆使することで正多角形など様々な幾何学的な図形の描画を可能にする。このメタファを本インタフェースにも採用することで、実世界の図形を測り取り、それを紙の上に複製できるような機能を実現した。身近な道具であるコンパスに準え、ディスプレイの中にとどまっていたコピー&ペーストをも、実世界の紙の上で実現する図形描画インタフェースの提案である。本インタフェースでは、記録モードと描画モードを切り替えながら、インタフェース単体で図形の入力と出力を行っていくことができる。

以下に、具体的にコピー&ペースト機能を実現する為のシステム設計と、コピー&ペースト機能における3つの図形入力モードおよびインタフェースの実装に関して述べる。

3.2 システム設計

本インタフェースの基本設計は、紙との回転関係を検出するロータリーエンコーダと、ペンの半径を制御するサーボモータで構成される。リンク機構によって、サーボモータの回転が直線運動に変換される仕組みである。

今回、本インタフェースによって図形の入力を行うために、この基本設計にいくつかの改良を施した。全体のシステム設計を図2に示す。まず、“測り取る”際にコンパスの脚の角度を検出することが必要であるが、このために新たなセンサは追加することなく、サーボモータに内蔵されているポテンシオメータの値をマイコンのアナログ入力ピンから直接読み取ることでこれを実現した。また、測り取る際に、サーボモータのポテンシオメータへの電源を確保しつつ、ユーザが自由に脚を動かせるようにするために、リレーによってサーボモータ内のマイコンからモータへの電流を遮断できるようにした。

このほか、記録モードと描画モードのインジケータとして、赤および緑の LED と、モードの切り替えや、長さを測り取る際の入力手段としてタクトスイッチを用いた。この他バッテリーとマイコンも内蔵されるため、システムはデバイス単体で完全に完結する。各部品は、図 3 のように各部に内蔵される。

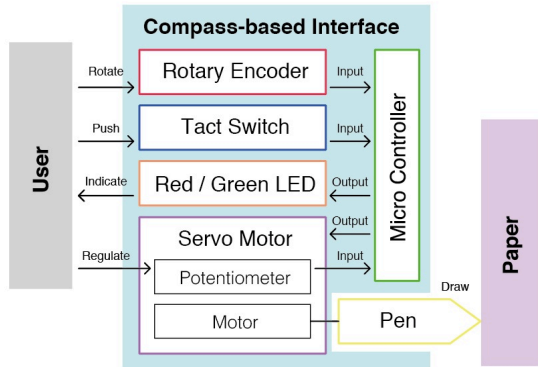


図 2 システム設計

Figure 2 System Configuration.

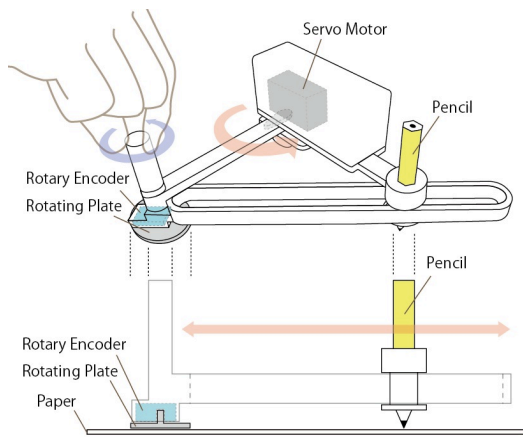


図 3 インタフェース構成

Figure 3 Interface Design.

3.3 コピー&ペースト機能の設計

今回コピー&ペースト機能として①矩形、②立体（直方体）、③自由曲線、の 3 つの記録モードを提案する。以下にそれぞれのモードの設計について簡単に述べる。

【①矩形】 矩形の 2 辺をそれぞれ測り取ることで、これを記憶することができるモードである（図 4）。一般的なコンパスと同じように、脚の角度を辺の長さに合わせて調整し、タクトスイッチを押すことで、それぞれの辺の長さを記録する。記録後、紙の上でコンパスを回すことで、同じ大きさの長方形を描画することができる。

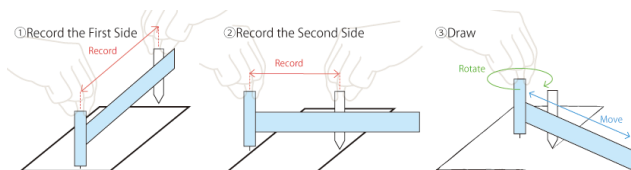


図 4 矩形のコピー&ペースト

Figure 4 Copy & Paste of Rectangles.

【②立体（直方体）】 2 次元の図形だけでなく簡易な 3 次元の立体物のコピー&ペーストも行うことができる。このモードでは直方体の 3 辺を上記と同じ方法でそれぞれ測り取ることで、立体を記録する。これにより、描画モードでは、図 5 のように測り取った直方体の展開図を紙上に描画する。

ユーザはこれを切り抜いて組み立てることで、最初に記録した直方体と同じサイズの箱を作ることができ、簡易的な 3 次元コピー&ペーストとなる。

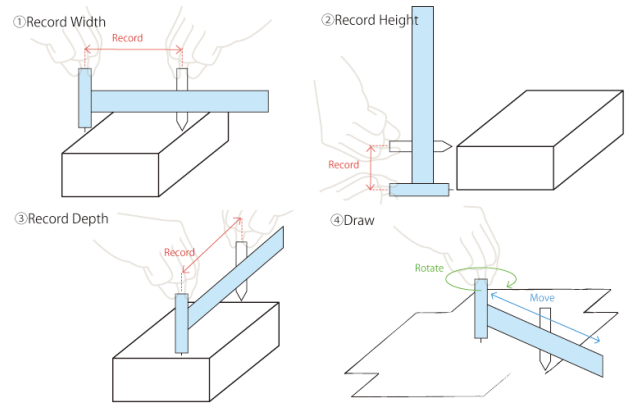


図 5 直方体のコピー&ペースト

Figure 5 Copy & Paste of Cuboids.

【③自由曲線】 より多様な図形の記録と描画も可能である。まず、測り取りたい図形（閉曲線に限る）の中心にデバイスの回転軸を置く。この軸を片手で固定しながら、もう一方の手でペン先を持ち図形の線の上をなぞる。

これによって、各角度におけるペンの半径が記録される。測り取れたら、タクトスイッチを 2 度素早く押すことで、描画モードに移行する。ここで、デバイスを回すことで、記録された図形が紙上に描画されることになる（図 6）。

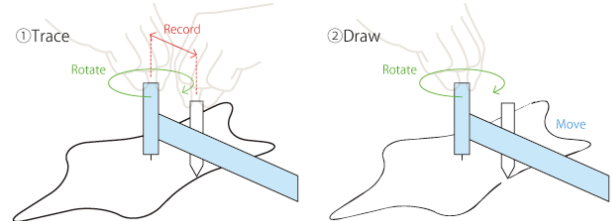


図 6 自由な図形のコピー&ペースト

Figure 6 Copy and Paste of Various Figures.

4. 実装

4.1 ハードウェアの実装

コピー&ペースト機能を持ったインタフェースの詳細な実装について述べる。図 7 にその外観を示す。今回の実装では、2 本の脚の長さを 80mm とし、描画半径が 10mm から 150mm までの範囲を鉛筆がスライドできるようなビームの長さとした。回転板の半径は 10mm とした。ロータリーエンコーダはネミコン製の 18S-1600-2MC-1-15-00E(分

解能 1600 段階, 解像度 0.225 度刻み), サーボモータは Mini Studio 製の RB90 (トルク : 1.6kg · cm, 速度 : 0.12 秒/60 度) を用いた. バッテリーには充電できるようにリチウムイオンポリマー電池を使用している. 筐体は 3D プリンタを用いて ABS 樹脂によって造形した.

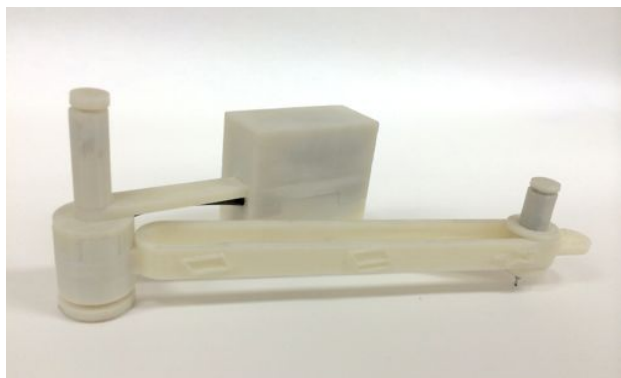


図 7 インタフェース外観

Figure 7 The Appearance of the Interface

4.2 コピー&ペースト機能の実装

コピー&ペースト機能の実装について述べる. サーボモータに内蔵されたポテンショメータはマイコンのアナログピンで値を検出しており, およそ 0.5 度単位で脚の角度を検出する. また, 今回用いたロータリーエンコーダの分解能は 0.225 度刻みであるが, マイコンのメモリの限界に合わせて, 極座標系で保存される図形データの分解能は 0.45 度刻みとなっている. 3 つの記録モードにおけるアルゴリズムについて簡潔に述べる.

【①矩形】矩形モードでは, 測り取った 2 辺の長さを元に, 極座標系による矩形の図形データとして一周を 800 等分し, 各角度におけるペンの軸からの距離を保存する. 実際にコピーして描画する様子とその例を図 9 および図 10 に示す.

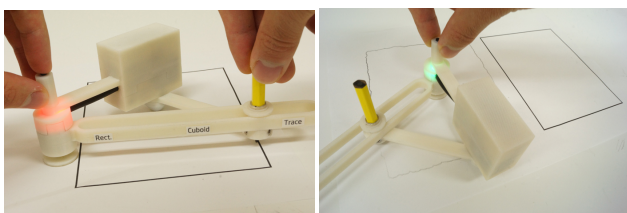


図 8 矩形の記録および描画

Figure 8 Copying and Pasting Rectangle.

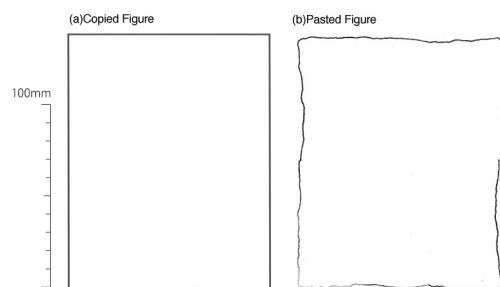


図 9 矩形のコピー&ペーストの例

Figure 9 Copying and Pasting Rectangle.

【②直方体】直方体は, 測り取った 3 辺の長さを元に, フタのない 5 つの面を持つ箱の展開図として極座標系に変換され, 800 等分された図形データとして, 各角度におけるペンの軸からの距離を保存する. 実際にコピーして箱を組み立てた様子と描画された展開図の例を図 11 および図 12 に示す.

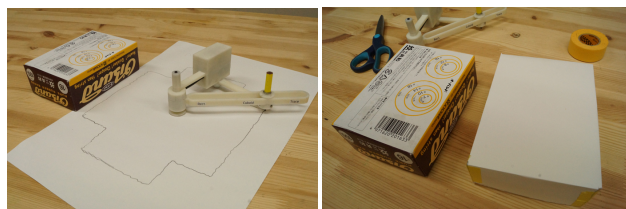


図 10 直方体の展開図の描画と組み立て

Figure 10 Drawing Development Figure of a Cuboids

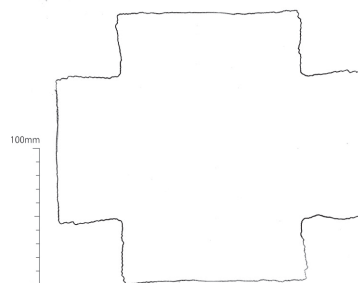


図 11 描画された直方体の展開図

Figure 11 Drawing Development Figure of a Cuboids

【③自由曲線】自由な図形の記録としては, ユーザが任意に軸を配置し, ペンでトレースする動作の中で, 図形データが生成される. 軸からペンまでの距離を各角度において保存する. なお, ペンの速度とデバイスの記録速度の関係で距離のデータが取得されなかった角度に関しては, 近傍の角度の距離データから補完することとした. 実際にコピーして描画する様子とその例を図 13 および図 14 に示す.

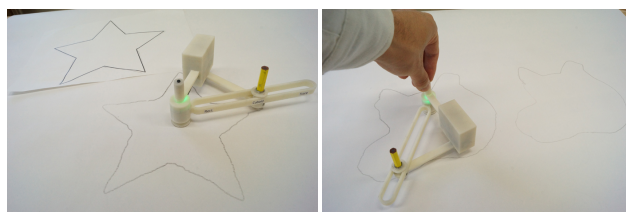


図 12 自由な図形のコピー&ペースト

Figure 12 Copying and Pasting of Various Figures

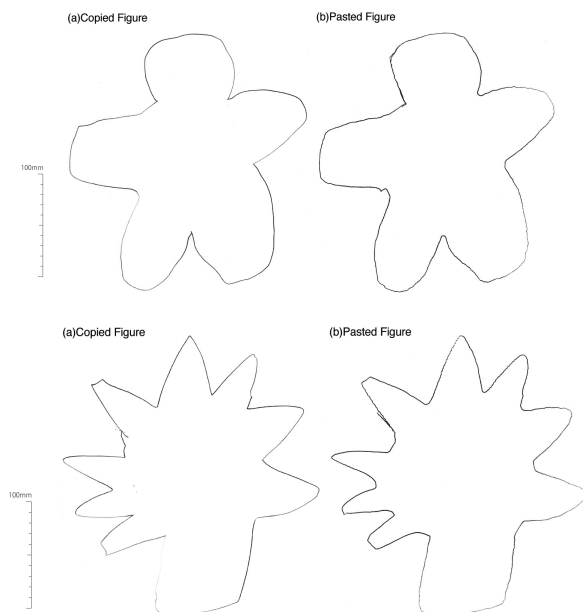


図 13 自由な図形のコピー&ペーストの例

Figure 13 Example of Copying and Pasting of Various Figures.

4.3 記録モードの切り替え

記録モードの切り替えについて述べる。今回実装したインタフェースでは、タクトスイッチとサーボモータに内蔵されたポテンショメータのみで記録モードへの切り替えと3つのモードの選択を行うことができるUI設計にした。

まず、描画モードから記録モードへの切り替えは、スイッチを素早く3回押すことで、切り替えが可能である。これは、軸部分に配置されたタクトスイッチが描画の際に、押してもモードが切り替わらないようにするための設計である。

記録モードに切り替わると、3つの記録モードの選択に移る。このとき、インジケータのLEDは緑から赤に点灯色が変わる。3つの記録モードは、サーボモータに接続されたペンを動かし、デバイスのビーム上の矩形、直方体、自由な図形を表すアイコンにペンを合わせてタクトスイッチを1度押すことで、選択が可能である。これによって、それぞれの記録モードに移行する。

矩形および長方形については、測りたい図形の辺をデバイスの軸とペン先で挟み込むようにしてペンを動かしタクトスイッチを押すことで測り取ることができる。全ての辺を測り終わると、アルゴリズムにより描画する図形が決定され自動的に描画モードに切り替わる。

自由な図形については、ペンを動かして線の上をトレースしたあと、タクトスイッチを2回素早く押すことで、図形が記録され、描画モードに移行する。

5. 展示の様子とユーザの反応

以下の3つの展覧会において、本システムの展示を行っ

た。

- ・ いしかわ“夢”未来博 2013(2013.11.9-10)
- ・ Open Research Forum 2013(2013.11.22-23)
- ・ JST-CREST 日本科学未来館 オープンラボ (2013.12.13-15)

展示においては、筆者が本デバイスの機能を一通り見せた後、希望者には本インタフェースによる描画や図形の記録を体験してもらった(図15)。ユーザの体験の様子の一部は映像にも記録し、細かな観察も行った。以下に展示における体験者のコメントやディスカッション、体験の様子について述べる。

まず、本インタフェースの仕組みやコンセプトに対するコメントとして、入力と出力がコンパスという身近な道具の形で一体にまとまっていることや、描くときは「回す」という常に単一の所作に集約されていることについて、使いやすい、分かりやすいといった好意的な反応を多く得ることができた。記録モードの中でも、立体物のコピー&ペーストは、一見何が起こるか分からないことから、展開図が描き出されることに気づいた際の驚きの反応が多かった。

一方で、本インタフェースについて「このコンパスによる描くという行為においては、ユーザは回すことしかできず、手作業の自由度が少ない」という意見も得られた。上述の通り、本システムはどこでも容易に使用できる。アレンジも可能であるなどの手作業の利点を盛込んでいる。しかし、現在の実装は、描画する図形が予め決まっているような設計になっており、自由度という面では不足している。描くプロセスの中でより積極的にユーザが試行錯誤やオリジナリティを加えることができるように、さらなるシステム構成の改良や機能について検討を重ねていく。

この他、体験者からは、何が描けるかということのみならず、回すという円運動に対して、円以外の図形が描けるというインタラクション自体に興味を惹かれたという意見があった。コメントから、多くの場合に我々の経験的観点から円運動をすると円が描けるはずだという認識があるが、本システムではこれを裏切ることで、ユーザに快感とも不快感ともつかないような違和感を与えたということが分かった。本インタフェースによる図形の描画に没頭し、何度も図形を描いていく様子も多く見られ、描く行為の中にエンタテインメント性を付与できたことも示唆された。

細かなインタフェースの使いやすさに関しては、ユーザの観察を通して多くの課題が見つかった。まず、軸の部分にタクトスイッチを配置し、素早く複数回押さないとモードが切り替わらないようにしていたが、押し間違いが多く見られた。スイッチ一つ、脚の開き具合で図形の記録モードを選択できる仕組み自体には好評ではあったが、使いにくさは目立った。また、軸をしっかりと押さえられずに、描画の途中で軸がずれてしまうなどして、うまく描画できないような様子が、特に幼い子供を中心に見られた。測り

取る操作については、サーボモータのギアの抵抗力があるため、初めて使用するユーザは力加減がわからず、思ったように脚を動かすことができない様子も見受けられた。



図 14 ユーザの体験の様子
Figure 14 User Experience.

6. まとめと今後の展望

今回、コンパスの“測り取る”という機能に着目し、これを拡張することで、実世界の紙の上で図形のコピー&ペーストが可能なコンパス型インタフェース COMP*PASS の提案を行った。

今後の課題として、まず、精度の向上が挙げられる。これには、センサやアクチュエータの各部品の見直しもあるが、リニア駆動を実現する機構そのものからの見直しも検討する。また、これまで 3D プリンタを使っていたため、素材が ABS 樹脂であったが、変形による精度の低下を防ぐため、アルミなどの強固な素材による設計を検討する。ソフトウェア面においても、現在はロータリーエンコーダから検出した角度に対応する半径をマイコンでそのまま出力するといったシンプルなものになっているが、速くデバイスを回すと処理速度の限界から正確な図形の描画が難しいので、今後はより高度なアルゴリズムを導入することでこれを解決する。

さらなるアプリケーションとして、より多彩な描画・記録モードについても検討を行う。例えば、現在描画できる図形は、一度の回転のみ (360 度) を想定しているが、複数回転させることによつて可能となる多彩な図形の描画についても検討する。この他、より多様な記録モードの開発はもちろん、マスク機能や多点の連結など、現在コンピュータの中で行われている描画支援を参考にしながら、コンパスの拡張を行っていききたい。このほか、カッター等の装着も可能にすることで、描画にとどまらないアウトプットとして、デジタルデータの即時的な実体化を行うことも検討している。

また、日常的な創作支援から、教育、プロの設計の支援まで、幅広いシチュエーションを想定して、具体的なユーザ調査も通して、本インタフェースの活用法を提案していく。多くのユーザに使用してもらうためにも製品化も視野に入れており、このために使いやすさやデザイン、安全性

の面においても改良を行っていく。COMP*PASS は、日常の文房具の中にコンピュータによる支援がシームレスに溶け込んで、紙の上における創作行為を豊かにするような未来を描く。

謝辞 本研究の一部は JST CREST 「共生社会に向けた人間調和型情報技術の構築」領域「局所性・指向性制御に基づく多人数調和型情報提示技術の構築と実践」による助成を受けた。

参考文献

- 1) 中垣 拳, 笈 康明: “コンパス型図形描画インタフェースの基礎検討”, 日本バーチャルリアリティ学会第 18 回大会, (2013.9).
- 2) Sutherland, I. E. Sketchpad: a man-machine graphical communication system. In Proceedings of the May 21-23, 1963, spring joint computer conference, AFIPS '63 (Spring), ACM, 329-346.
- 3) Willis, K. D., Xu, C., Wu, K.-J., Levin, G., and Gross, M. D. Interactive fabrication: new interfaces for digital fabrication. In Proceedings of the fifth international conference on Tangible, embedded, and embodied interaction, TEI '11, ACM, 69-72.
- 4) Rivers, A., Moyer, I. E., and Durand, F. Position-correcting tools for 2D digital fabrication. In Proceedings of SIGGRAPH 2012.
- 5) Zoran, A., and Paradiso, J. A. Free-D: a freehand digital sculpting tool. In Proceedings of the SIGCHI Conference on Human Factors in Computing Systems, CHI '13, ACM, 2613-2616.
- 6) Yamashita, M. M., and Kakehi, Y. enchanted scissors: A Scissor Interface for Support in Cutting and Interactive Fabrication. In Proceedings of ACM SIGGRAPH 2013.
- 7) Kim, H., Kim, S., Lee, B., Pak, J., Sohn, M., Lee, G., and Lee, W. Digital rubbing: playful and intuitive interaction technique for transferring a graphic image onto paper with pen-based computing. In CHI '08 Extended Abstracts on Human Factors in Computing Systems, CHI EA '08, ACM, 2337-2342.
- 8) Yamaoka, J., and Kakehi, Y. dePEND: Augmented Sketching System Using Ferromagnetism of a Ballpoint Pen. In Proceedings of the 26th Annual ACM Symposium on User interface Software and Technology, UIST '13, ACM, 203-210.
- 9) Ikeda, Y., Kimura, A., and Sato, Y., ToolDevice: Handy Haptic Feedback Devices Imitating Every Day Tools, In Proceedings of Human-Computer Interaction, 2003, Vol 2, 661-665.