

無線 LAN 環境における Mobile IP ハンドオフの高速化に関する検討

横田 英 俊[†] 井戸上 彰[†]
長谷川 亨[†] 加藤 聰彦[†]

Mobile IP を利用して異なるネットワークへ移動する際のハンドオフ処理は、移動端末が異なる Foreign Agent (FA) からのエージェント広告の受信を契機に移動を検知し、その FA を care-of アドレスとする位置登録を Home Agent (HA) に対して行うことにより実現される。しかし移動端末宛のデータは HA にて位置登録が完了するまで移動先 FA へが転送されないため、音声・画像等のリアルタイムアプリケーションの利用時に発生し得る品質劣化や、TCP を利用したデータ転送における再送タイムアウトによるスループット低下が問題となる。本稿では、無線 LAN 環境で利用されるアクセスポイントと MAC ブリッジを協調動作させ、Mobile IP の仕様を変更することなく移動端末のデータ損失を軽減するハンドオフ手法を提案し、無線 LAN ネットワークにおいて評価実験を行ない、提案方式の有効性について検証する。

A Study on Fast Hand-Off Method for Mobile IP over Wireless LAN Networks

HIDETOSHI YOKOTA,[†] AKIRA IDOUE,[†] TORU HASEGAWA[†]
and TOSHIHIKO KATO[†]

The hand-off procedure of Mobile IP is realized by virtue of detecting movement when it receives agent advertisements from a foreign agent (FA) that is different from the one whose advertisements the mobile node is listening to, and of registering a new care-of address with the home agent (HA). However, user data is not forwarded to the new FA until a registration is completed, which may degrade the quality of service especially for real-time applications such as audio and video, or lower the TCP throughput due to a retransmission timeout. To tackle these problems, we proposed a new hand-off method where an access point used in a wireless LAN environment and a MAC bridge cooperate to alleviate data transmission loss without altering the Mobile IP specification. In this paper, we evaluate the performance of our proposed method in an actual network environment and validate its effectiveness.

1. はじめに

IEEE802.11b の普及により、種々の計算機が無線アクセスにより LAN を構築することが容易になってきた。このような無線 LAN ネットワーク間を IP レイヤでローミングさせる技術として、Mobile IP¹⁾ が利用可能である。Mobile IP を利用した場合のネットワーク間の移動は、Foreign Agent (FA) からの広告による移動検知および Home Agent (HA) への位置登録により実現される。このため、HA にて登録が完了するまで移動先 FA へデータが転送されず、音声・画像等のリアルタイムアプリケーションの利用時にはデータ転送断による品質劣化が問題となる。また TCP を利用したデータ転送では、再送タイムアウトによるスループット低下が問題となる。本稿では、無線 LAN

環境で利用されるアクセスポイントと MAC ブリッジを協調動作させ、Mobile IP の仕様を変更することなく移動端末におけるデータ損失を軽減するハンドオフ手法を提案し、無線 LAN ネットワークにおいて UDP 及び TCP を利用した評価実験を行ない、提案方式の有効性について検証する。

2. Mobile IP のハンドオフ処理における問題点

移動端末 (MN) の移動検出および位置登録はエージェント広告 (Agent Advertisement) メッセージを受信することを契機に行なわれる。Mobile IP を規定する RFC2002 の 2.3 項では、

「モビリティエージェントはエージェント広告をブロードキャストまたマルチキャストするレートを制限しなければならず、推奨する最大レートは 1 秒に一回とする...」

[†] (株)KDDI 研究所
KDDI R&D Laboratories, Inc.

と定義しており、エージェント広告メッセージの送信間隔の推奨値を1秒としていることから、この値が移動の検出時間に大きく影響する。

また、Registration Request メッセージを HA に転送してから Registration Reply メッセージを受信するまでデータが転送されないため、この間においても転送データの損失が発生する可能性がある。IETF においても El Malki 等により低遅延のハンドオフ方式が提案されている²⁾。この提案では、移動元及び移動先におけるデータリンク層 (L2) からの移動に関する情報をそれぞれソーストリガおよびターゲットトリガと呼び、これらを利用した3つの手法が定義されている。

- (1) PRE-REGISTRATION ハンドオフ
移動端末による Mobile IP のハンドオフを L2 ハンドオフの前に完了させる手法で、移動元 FA はあらかじめ移動先 FA からルータ広告 (Router Advertisement) を取得し、これを移動元ネットワークに広告する。移動端末はこの情報を元に移動を検知し、L2 ハンドオフ前に移動元 FA を経由して移動先 FA へ Mobile IP の位置登録を完了させる。ネットワーク側が起点となり、ソースまたはターゲットトリガを利用してハンドオフを開始する場合と、移動端末が起点となって開始する場合が定義されている。
- (2) POST-REGISTRATION ハンドオフ
移動端末による Mobile IP のハンドオフを L2 ハンドオフの後に完了する手法で、ソースまたはターゲットトリガを利用して移動元および移動先 FA 間で一次的にトンネルを生成する。移動端末発または着のデータはこのトンネルを通して移動先または移動元ネットワークに転送される。この手法では、移動元 FA から移動先 FA へ移動端末のハンドオフを通知するための Handoff Request/Reply メッセージが新たに定義されている。
- (3) 組み合わせハンドオフ
上記2つの手法を組み合わせた手法で、L2 のハンドオフの前に PRE-REGISTRATION ハンドオフを試み、これが成功しなかった場合には移動元の FA が POST-REGISTRATION を開始する。

上記の提案はデータリンク層を規定しない仕様となっているため、無線 LAN を利用した場合の具体的なソースおよびターゲットトリガの取得方法については触れられておらず、また FA や移動端末における動作の変更や、Mobile IP の仕様を拡張しなければならないという問題がある。

3. レイヤ2を利用した高速ハンドオフ方式の提案

本稿では、Mobile IP の仕様を変更せずに高速に移動端末のハンドオフを行う方式について提案する。まず移動端末宛データ転送の高速ハンドオフ方式について検討し、次に移動端末発のデータ転送の高速ハンドオフ方式について考える。

3.1 下り方向 (移動端末着) データ転送における高速ハンドオフ方式

ストリーミングのようなアプリケーションの場合、主なデータの転送方向は移動端末宛となり、リアルタイム性が重視される場合にはハンドオフに起因するデータ転送断を軽減することが重要となる。筆者等は、Mobile IP の仕様を変更せずに、アクセスポイント (AP) と MAC ブリッジを協調動作させることにより高速に移動端末のハンドオフを行う方式を提案した³⁾。本節では、図1をもとに提案方式の手順を以下に示す。

- (1) MN は IEEE802.11 で規定される association を AP1 と確立し、FA1 を care-of アドレスとして HA に Mobile IP の位置登録を行なう。
- (2) MN 宛のデータは HA から FA1 にカプセル化されて転送され、FA1 は受信したデータを MN に転送する。本方式で利用する MAC ブリッジは、フィルタリングデータベース (DB) にエントリが無い場合にはフレームの転送は行なわない。
- (3) MN は association が確立している AP1 のチャネルの信号強度がしきい値以下になると、より強い信号強度を持つ AP を探索する。
- (4) 新しい AP である AP2 と association を確立する。
- (5) association を確立した段階で、AP2 は MN の MAC アドレス (BSS ID) を格納した登録要求メッセージをブロードキャストする。
- (6) MAC ブリッジは MAC アドレス登録要求メッセージ受け取ることにより、フィルタリング DB 内に、登録要求メッセージ内に格納された MAC アドレスとメッセージを受信したポート番号の組を持ったエントリを生成する。各エントリは aging time を持ち、この時間内に再度アドレス登録要求が来ない場合にはそのエントリは消去される。
- (7) MAC ブリッジがフレームを受信した場合にはその宛先 MAC アドレスを参照し、フィルタリングデータベースに登録された MAC アドレスに対応するポートに転送する。これにより、FA1 からのデータは MAC ブリッジのポート A

からポート B を経由して移動先のネットワーク 2 にも転送される。
 上記の手順により、移動先の移動端末は Mobile IP の登録前でもデータを受信することが可能となる。

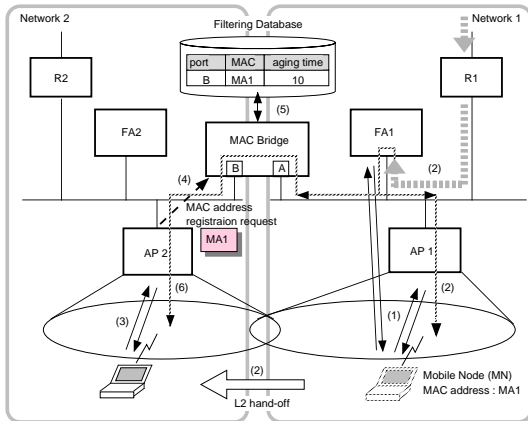


図 1 提案方式によるハンドオフ手順

3.2 上り方向 (移動端末発) データ転送における高速ハンドオフ方式

TCP を利用して移動端末にデータを転送する状況では、ハンドオフ時に移動端末宛のデータを移動先に高速に転送させるだけでなく、移動端末からの ACK も適切に送信元に転送させる必要がある。本章では、上り方向に関するデータ転送断を軽減する手法について考察する。

下り方向のデータ転送の場合には、3.1に示したように MACブリッジが受信フレームの宛先アドレスを参照し、フィルタリング DB に登録された MAC アドレスと照合することで、移動端末が現在接続されているネットワークへ転送される。これに基づいて考えると、移動端末発のフレームを識別する最も簡易な方法は、受信フレームの送信元 MAC アドレスを参照することである。MACブリッジは、フィルタリング DB に登録されているアドレスを送信元アドレスに持つフレームのみを移動前のネットワークに転送することで上り方向のデータ転送断を軽減することが可能であると考えられる。この方式は、2つのポートのみを持つ MACブリッジの場合には、一方のポートから来たフレームの送信元アドレスをフィルタリング DB と照合して他方のポートにて転送すれば適用可能であるが、図 2に示すように MACブリッジがマルチポートの場合、移動端末の移動速度と Mobile IP の位置登録の処理速度によって移動端末のデータ送信方向が異なる。同図において移動端末は、移動前には Network 1 において Mobile IP の位置登録を行ない、FA1 経由でデー

タを受信しているものとする。移動端末が Network 2 へ移動した後に、続けて Network 3 へ移動したときには以下の 2 つのケースが考えられる。

ケース 1 Network 2 において Mobile IP の位置登録が完了した後に Network 3 へ移動した場合:

Mobile IP のエージェント広告メッセージは ICMP Router Advertisement⁴⁾ を拡張したものであり、移動端末はエージェント広告メッセージを受信することでそれに含まれているルータアドレスをそのネットワークのデフォルトルータとする。したがって移動端末がデータを送信する場合には、このデフォルトルータ宛に転送される (FA がデフォルトルータを兼ねていてもよい)。このケースの場合、移動端末のデフォルトルータは R2 となるため、Network 3 に移動した直後 (Network 3 での位置登録完了前) に移動端末がデータを送信する場合には、送信元 MAC アドレスが MA1、宛先 MAC アドレスが (転送先ホストにかかわらず) MR2 となるフレームを送信する。MACブリッジはこのフレームをポート C で受信し、Network 2 へ接続されているポート B に転送しなければならない。

ケース 2 Network 2 において Mobile IP の位置登録が完了する前に Network 3 へ移動した場合:

この場合、移動端末のデフォルトルータは R1 のままであるため、Network 3 に移動した直後に移動端末がデータを送信する場合には、送信元 MAC アドレスが MA1、宛先 MAC アドレスが (転送先ホストにかかわらず) MR1 となるフレームを送信する。MACブリッジはこのフレームをポート C で受信し、Network 1 へ接続されているポート A に転送しなければならない。

移動端末が AP を介してネットワークに接続される形態では、常に移動先の AP と association を確立するため、この AP と協調することにより MACブリッジは移動端末が現在接続されているネットワークを追跡することが可能となる。しかし、移動端末がネットワークを離れる場合には、通常 association の開放を行わないため、移動元の AP の情報を明示的に取得することは困難となる。また、移動元の AP を取得できた場合においても、移動端末が Mobile IP においてどのネットワークに位置登録しているかに関する情報を取得できない限り、移動端末が転送するフレームの転送先ネットワークを決定することが困難となる。

3.2.1 エージェント広告を利用した上り方向の高速ハンドオフ方式の提案

移動端末が送信するフレームの宛先は常に位置登録しているネットワークのデフォルトルータであること

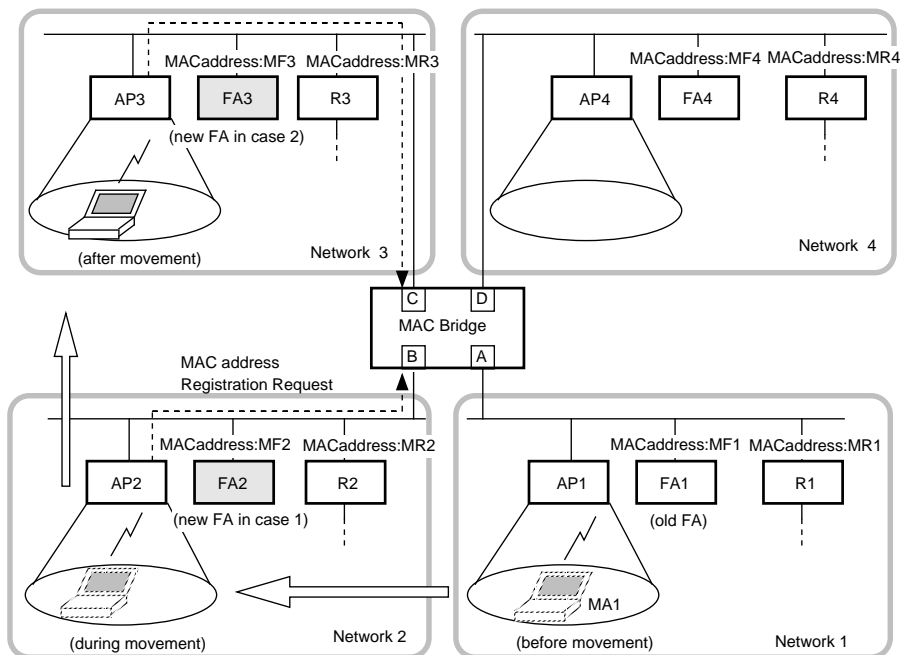


図2 Mobile IP の位置登録と上り方向のデータ転送

から、デフォルトルータの MAC アドレスをフィルタリング DB に登録することにより、上り方向のハンドオフを高速化する手法を提案する。以下に提案手法の手順を示す。

- (1) MACブリッジは接続されているセグメント上の FA からエージェント広告メッセージ (ICMP Type=9 [Router Discovery]、Code=16 [Mobility Agent] のフレーム) を取り込み、そのルータアドレスを抽出する (図 3)。
- (2) その IP アドレスに対応する MAC アドレスに関して ARP テーブルを検索する。もし ARP テーブルに当該 MAC アドレスがなかった場合には、エージェント広告を受け取ったポートに対して ARP 要求メッセージをブロードキャストし MAC アドレスを解決する (図 4)。当該 MAC アドレスと受信ポートをフィルタリング DB に登録する。
- (3) 既に当該 MAC アドレスがフィルタリング DB 登録されている場合には、aging time のみを更新する。

本方式に基づいて、移動端末が図 2 に示すネットワーク 3 の AP と association を確立したときのフィルタリング DB のエンTRIES を図 5 に示す。

上記の手順により、図 6 に示すように MACブリッジが FA2 のエージェント広告を受信することで、MR2a 宛のフレームはポート B に転送するようフィルタリング DB に記述されるため、ケース 1 の場合のように移

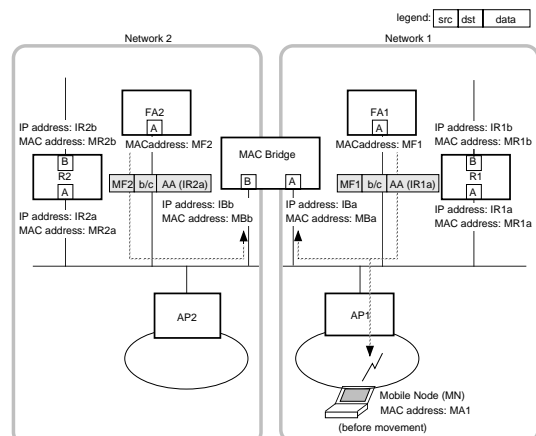


図3 エージェント広告の取得

動端末が Network 3 から MR2 宛のフレームを転送した場合でも R2 が受信可能となる。同様にケース 2 の場合でも、FA1 のエージェント広告から、フィルタリング DB に MR1 宛のフレームはポート A に転送するよう記述されるため、移動端末が Network 3 から同フレームを転送した場合でも R1 が受信可能となる。

4. 性能評価実験

本稿で示した提案方式の有効性を検証するために、図 7 に示す実験構成において評価実験を行なう。Mobile IP のソフトウェアとして、CMU Monarch Release 1.1.0⁵⁾を使用した。また使用したネットワーク機器を

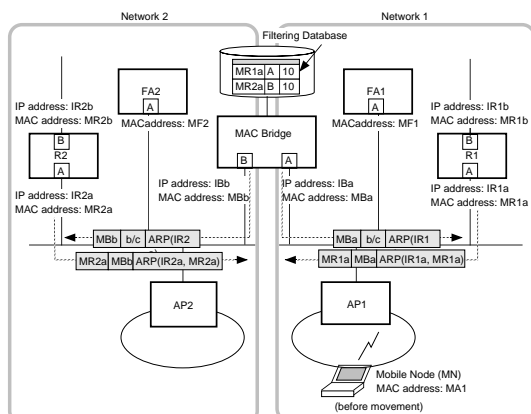


図4 ルータのアドレス解決

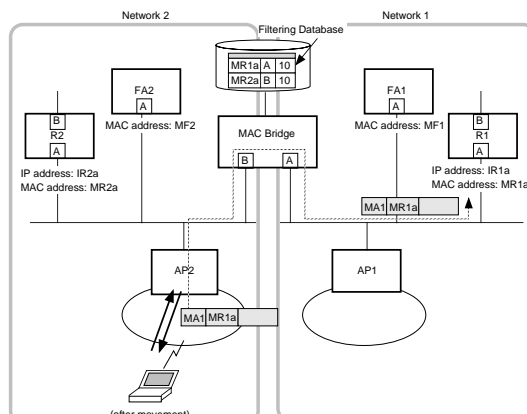


図6 提案方式による上り方向のデータ転送

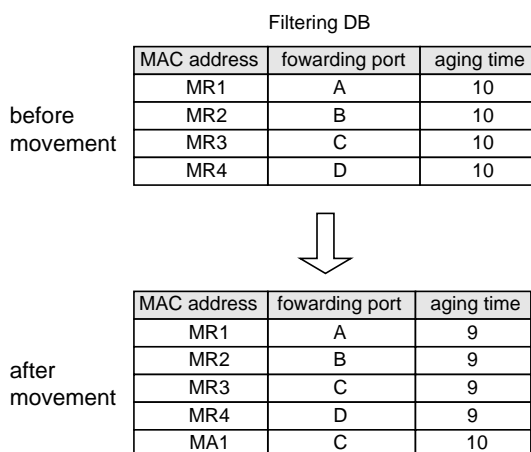


図5 移動前後のフィルタリング DB

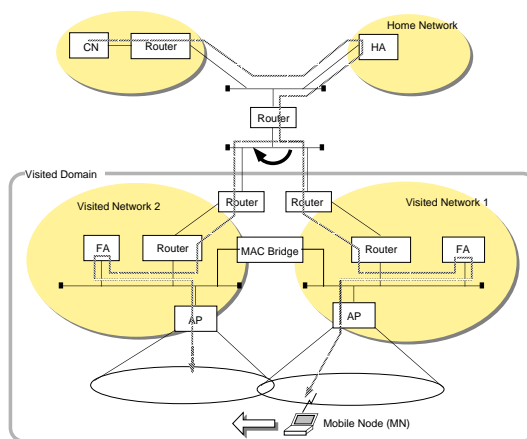


図7 実験環境

表 1に示す。有線 LAN 側はすべて 10Base-T で構築し、無線 LAN は 802.11b で構築した。

4.1 下り方向のデータ転送実験

ハンドオフ時の MN-AP-FA 間の手順を図 8 に示す。MN は (1) チャネルのスキャンおよび probe 要求フレームの送出により最適な AP を探索し、(2) 認証を行なった後、(3) association を確立する。この後、(4) Agent Solicitation の送出、エージェント広告メッセージの受信により移動を検知し、(5) HA への位置登録を行なう。AP からのビーコンの送出間隔が約 100msec となっているため、レイヤ 2 のハンドオフ [(1)~(3)] の処理に 160~200msec 程度要する。また、1) の 2.1 項において、

「...(エージェント広告を) 定期的に送信する場合には、送信間隔の公称値はエージェント広告の有効期間 (lifetime) の 1/3 とすべきである。」

としており、エージェント広告メッセージの送出間隔が毎秒一回であることから、その有効期間 (lifetime) の推奨値は 3 秒となり、移動検出 (4) に 2~3sec 程度要する。位置登録 (5) に関しては MN と HA までの距離および中継ルータ数に依存するが、今回の実験環境では 3~6msec 程度となった。以上の結果より、ハンドオフに関して無線 LAN、Mobile IP についてそれぞれ 200msec 程度、3sec 程度の時間を要することがわかった。

以上の結果をもとに、通信相手 (CN) から MN 方向に 256 バイトの UDP データを 50msec 間隔で転送した時の転送時間について図 9 に示す。同図 (a) が Mobile IP のみを利用した場合で、ハンドオフ時に約 2.6 秒程度の転送断が生じ 51 個のパケットが損失した。同図 30 番目と 41 番目データの転送時間がそれぞれ 31msec と 16msec となり他のデータの転送時間と比べて大きくなっているのは無線区間での再送によるものと考えられる。図 9(b) は提案方式により MAC

表1 使用したネットワーク機器

ノード名	ハードウェア (CPU)	OS
HA,FA	Intel Pentium 800MHz	FreeBSD2.2.2
CN (UDP 実験) (TCP 実験)	Intel Pentium 800MHz	FreeBSD2.2.2
	Intel Pentium 1GHz	FreeBSD4.2
MN	Intel Pentium 500MHz	FreeBSD2.2.2
Routers	AMD i486SX 66MHz	FreeBSD4.3
MAC Bridge	Intel Pentium 800MHz	FreeBSD4.3
AP	Motorola PowerPC 48MHz	Linux 2.2.13

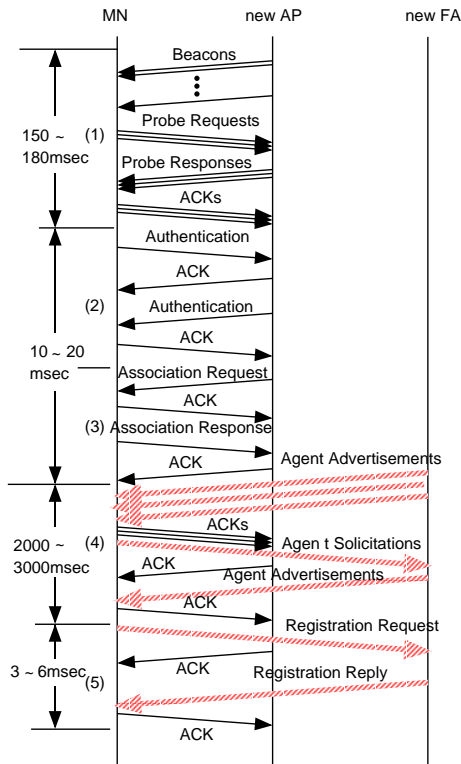


図8 ハンドオフ手順

ブリッジを利用した場合で、AP との association の確立までに約 170msec かかり 4 パケット損失したが、その後 Mobile IP の位置登録前に MACブリッジ経由で UDP データが転送されていることがわかる。MACブリッジ内での処理のため 1msec 程度の遅延が加算されているが、AP からのアドレス登録要求メッセージを受け取ってから転送開始に要する時間は 1msec 以下であった。この結果より、FA 間の移動の際に Mobile IP の移動検出、位置登録による転送断を 10%程度に軽減できることが示された。

4.2 双方向のデータ転送実験

双方向の高速ハンドオフ方式を評価するために、TCP を用いたデータ転送実験を行なう。本実験では CN の OS として FreeBSD4.2 を用い、TCP データ

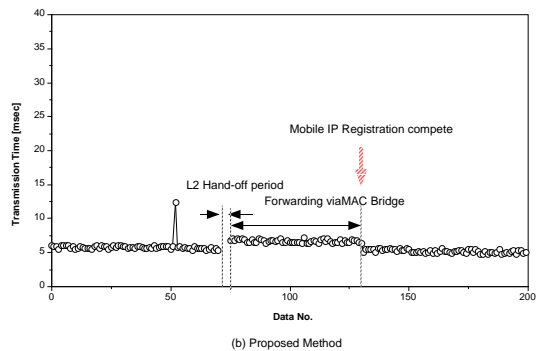
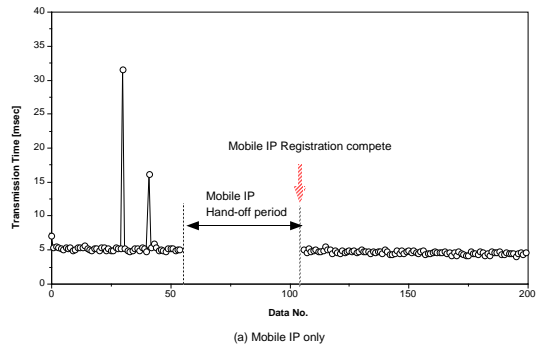


図9 UDP により下り方向データ転送実験

を CN → MN 方向に 20 秒間転送する間に受信側の移動端末をハンドオフさせた。送信側は Reno TCP⁷⁾に従って動作し、受信側の応答確認には delayed ACK を利用した。また受信側のバッファサイズは 16K バイト (デフォルト値) とした。上記の実験環境においてデータの転送を行なったときの各 TCP セグメントの送信時刻とシーケンス番号の関係を、Mobile IP のみを利用した場合と提案方式を利用した場合について各々図 10 および図 11 に示す。TCP データの計測は CN が接続されたネットワークにおいて行なった。

図 10 から、移動端末が時刻 9[s] で移動を開始することによりデータの損失が発生し、時刻 12.5[s] で Mobile IP のハンドオフが完了しているが、実際にデータを取得できたのは時刻 16[s] となっている。TCP における再送タイマ ($t_{rx\text{time}}\text{cur}$ に格納される) は、現在の RTT (Round Trip Time) 値、平滑化された RTT

値 (t_{srtt} に格納される) および滑化された平均偏差 (t_{rttvar} に格納される) から算出され、さらに、

$$TCPTV_MIN \leq t_{rxcur} \leq TCPTV_REXMTMAX$$

により上限及び下限が設定される。標準的な TCP の実装では t_{rxcur} 、 t_{srtt} 、 t_{rttvar} には 500msec 毎に刻まれるタイマの回数が格納され、 $TCPTV_MIN=1$ 秒、 $TCPTV_REXMTMAX=64$ 秒と設定されている⁸⁾。本実験環境は LAN で構築されているため RTT が十分小さく、時刻 9[s] の時点で再送タイムはその最小値 ($TCPTV_MIN$) である 1 秒であった。移動時にデータの損失による再送タイムアウトが発生し、1 秒後の時刻 10[s] にデータを再送するが、この時点で再送タイムは exponential backoff を行なうための配列 $tcp_backoff[] = \{1, 2, 4, \dots, 64\}$ と乗算され 2 秒となる。時刻 12[s] で 2 回目の再送が行なわれた後、再送タイムは 4 秒となるため、3 回目の再送時刻は時刻 16[s] となる。図 10 では再送が 3 回行なわれているが、Mobile IP におけるハンドオフにかかる時間は最大 3 秒程度であるため、再送回数は 2 回~3 回発生することになり、転送断となる時間は 3 秒から最長 7 秒となる可能性がある。

一方、図 11 に示した提案方式では L2 のハンドオフが 200msec 程度で終了しているが、TCP の再送タイムアウトの最小値が 1 秒であるため、データ送信が再開する時刻は 1 秒後の時刻 10[s] となっている。ただしデータ転送断となる時間間隔は Mobile IP のハンドオフには依存せず、その最大値は 1 秒となる。

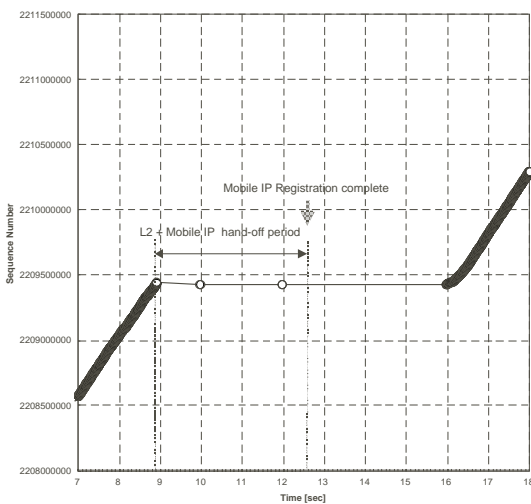


図 10 TCP による双方向データ転送実験 (Mobile IP のみ)

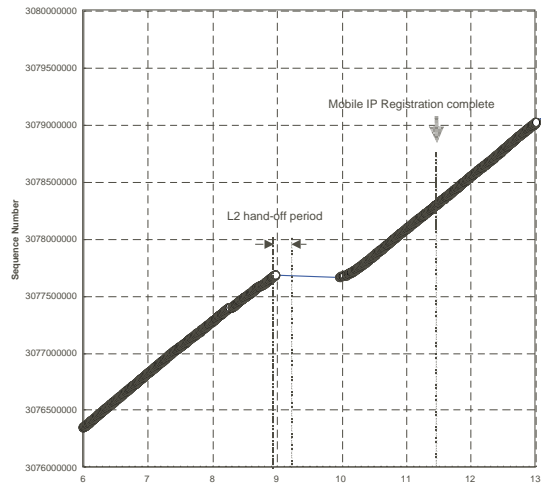


図 11 TCP による双方向データ転送実験 (提案方式)

4.2.1 ハンドオフ時間と TCP の再送機能に関する考察

Reno TCP では fast retransmit に加えて fast recovery がサポートされており、データの損失が発生した場合でも送信側で重複 ACK を受信することにより再送タイムアウトを待たずにデータの再送を開始し、再送終了後も congestion avoidance に移行することにより slow start による転送スループットの低下を抑制することが可能となる⁶⁾。本節では、本実験においてこれらの機能が動作する条件について考察する。

移動端末のハンドオフにより TCP において再送が発生する付近でのデータシーケンスを図 12 に示す。受信側のパケットの損失に対して送信側が fast retransmit を開始するためには、送信側が再送タイムアウトとなる前に 3 回の重複 ACK を受信する必要がある。したがって帯域・遅延積 (Bandwidth Delay Product: BDP)、受信側が送信側に広告する最大ウィンドウサイズ WS 、およびデータリンク層における最大データ長 (Maximum Transmission Unit: MTU) に対して、

$$\min\{BDP, WS\} > 4MTU \quad (1)$$

が成立することが前提となる。さらに受信側では、ハンドオフ時に送信側が ACK をもらわずに転送できるパケットのうち少なくとも 3 個は届いている必要があることから、L2 のハンドオフにかかる時間を $T_{L2handoff}$ としたときに、送信側のネットワークの速度 BW に対して、

$$T_{L2handoff} < RTT - 3MTU/BW \quad (2)$$

が成立することが必要条件と考えられる。

RTT の値は転送するデータ長および中継ノードのホップ数に依存するが、本実験で利用した環境において、転送データのデータリンク層でのサイズを 1500 バ

イト、ACKのそれを46バイトとしたときのCN-MN間のRTTの測定値は約20msec程度(図12の(1))となり、10Mbpsの転送速度におけるBDPは25Kバイトとなる。ウィンドウサイズWSが16Kバイトの場合でも4MTU=6Kバイトであることから式1が成立する。本実験では送信側においてWS/MSS=12(MSS:TCPの最大セグメント長)となり、ACKを待たずに12個のデータが転送された。これに対してL2のハンドオフに要する時間 $T_{L2handoff}$ は約200msec程度(図12の(2))となっているため、式(2)が成立せず、L2のハンドオフだけでACKを受けていない全てのデータが損失することになる。このため送信側では常にslow startによる再送となり(図12の(3))、fast retransmitが動作する状況は起こりにくい。LANで構築されたネットワーク上で、L2ハンドオフによるデータ損失に対してfast retransmitを動作させるためには、L2ハンドオフにかかる時間を現状の1/10程度にする必要がある。ただし、HAがWANを介して接続された環境等では、現状のL2ハンドオフ時間においてもfast retransmitが動作する可能性は高くなる。またハンドオフ時には複数のデータが損失する可能性が高いが、Reno TCPでは1パケットでfast retransmitを終了してしまうため、それ以降の損失に対して再送タイムアウトとなりデータ転送断の軽減が困難となる⁹⁾。ハンドオフ時の複数のデータ損失に対してはNewReno TCP¹⁰⁾またはSACK(Selective ACK)オプション¹¹⁾等を利用する必要があると考えられる。

5. おわりに

本稿では、無線LAN環境にMobile IPを適用する際にアクセスポイントとMACブリッジを協調させることにより、Mobile IPのハンドオフ時に発生するデータ転送断を上り下り双方向について軽減させる高速ハンドオフ方式を提案し、実ネットワーク上での各処理にかかる時間の計測およびデータ転送実験からその有効性を示した。提案方式を利用することによりUDPにおいてはデータの転送断がL2ハンドオフにかかる時間と同程度となり、Mobile IPのみを利用した場合に比べて1/10程度に軽減することが確認された。また、TCPについてはMobile IPのみを用いた場合には2回~3回の再送が発生し、Mobile IPの位置登録完了後もTCPの再送タイムアウトのexponential backoffにより最長7秒の転送断が発生するのに比べ、提案方式では1回の再送でデータ転送が継続することから転送断となる時間は1秒となることを確認され

TCPヘッダ(20バイト)+IPヘッダ(20バイト)+パディング(6バイト)

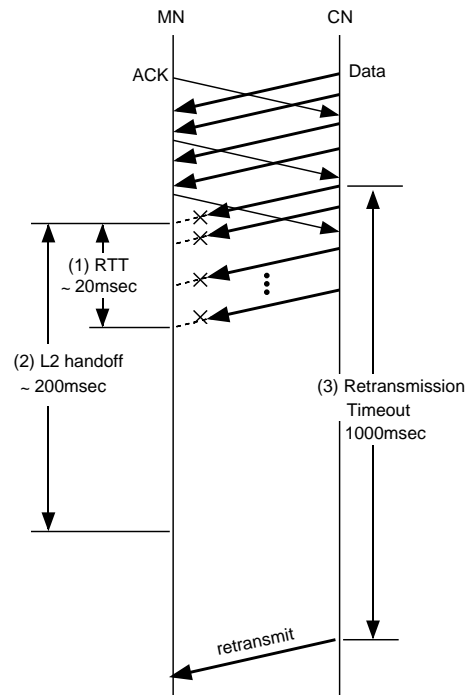


図12 L2ハンドオフ時におけるTCPデータ転送シーケンス

た。日頃御指導頂くKDDI研究所浅見所長に感謝致します。

参考文献

- 1) C. Perkins "IP Mobility Support" RFC2002, IETF, October 1996.
- 2) K. Malki, *et al.* "Low Latency Handoff in Mobile IPv4" draft-ietf-mobileip-lowlatency-handoffs-v4-01, IETF, May 2001.
- 3) 広瀬、横田、井戸上、加藤 "モバイルIPバックボーンにおけるレイヤ2機能を用いた高速ハンドオーバー方式の検討" 信学技報、CQ2000-45, pp.43~48, October 2000.
- 4) S. Deering "IP Router Discovery Messages" RFC1256, IETF, September 1991.
- 5) CMU Monarch Project, <http://www.monarch.cs.cmu.edu/>
- 6) M. Allman, *et al.* "TCP Congestion Control" RFC2581, IETF, April 1999.
- 7) K. Fall and S. Floyd "Simulation-based Comparison of Tahoe, Reno and SACK TCP" Computer Communication Review, pp.5-21, July 1996.
- 8) W. Stevens "TCP/IP Illustrated, volume I" Addison-Wesley, Reading MA, 1994.
- 9) J. Hoe "Improving the Start-up Behavior of a Congestion Control Scheme for TCP" ACM SIGCOMM96, August 1996.
- 10) S. Floyd and T. Henderson "The NewReno Modification to TCP's Fast Recovery Algorithm" RFC2582, IETF, April 1999.
- 11) M. Mathis, *et al.* "TCP Selective Acknowledgement Options" RFC2018, IETF, October 1996.