

# 動作予測のための物理シミュレータを用いたデータ拡張

前田 孝泰<sup>1,a)</sup> 浮田 宗伯<sup>1,b)</sup>

**概要:** 一般的な教師付き学習では、データ拡張による精度向上が報告されている。しかし、認識率を上げることのみが目的のデータ拡張と比べて、人間の動作姿勢の予測においては、拡張された動作が行動クラス情報を保持するだけでなく、物理的に正しいことを担保する必要がある。本研究では、まずクラス情報を保持した動作データ拡張を行う。各動作クラスに関する人の知見を反映させるため、人が「その行動クラスで観測しえる動き」として指定した範囲内で各関節が新しい軌跡を通るようデータ拡張されるように、Inverse Kinematics (IK) を用いて動作を生成する。さらに、学習データの特徴量分布から解析できる「各動作クラスにおける時系列姿勢変化の特性」に基づいたデータ拡張も行う。この特徴量分布解析には、Conditional Variational AutoEncoder (CVAE) を用いる。しかし、これらの拡張された生成動作は、物理的に正しくない可能性がある。そこで、物理シミュレータ内の人型エージェントに IK と CVAE による生成動作を強化学習により模倣させる。この人型エージェントの模倣動作を、物理的に正しいデータ拡張動作とみなす。これにより、多様でクラス情報を保持した物理的な動作を生成できる。

## A New Data Augmentation Method using Physics Simulator for Human Motion Prediction

### 1. はじめに

動作予測は、図 1 のように過去の姿勢計測を入力として、行動クラスを推定し、それらに基づき未来の姿勢を予測する技術である。この技術は、協調ロボット、VR/AR コンテンツ、キャラクターアニメーション生成、人の動作予測に基づく自動運転など様々な応用が期待されている。しかし、現在、動作予測の応用は未だ限られている。これは、オンラインで入手できる動作データが、データ数、クラス数ともに限られており、目的の動作クラスに対する十分な予測精度を得ることが難しいからである。さらに、動作データを Motion Capture (Mocap) などで新しく計測し、大規模なデータセットを構築することが高コストであることも一因である。近年、主に画像に関するタスクにおいて、データ拡張による機械学習モデルの汎化性能の向上が報告されている [1-3]。これと同じように、動作予測においてもデータ拡張を行うことで、動作データの不足を解

消できる可能性がある。しかし、動作のデータ拡張は、画像に比べ未だ確立されていない。これは、データ拡張による生成動作が、行動クラス情報を保持するだけでなく、物理的に正しい動作であることを担保する必要があるためである。仮に、行動クラス情報が失われたランダムな動作が学習データに含まれてしまうと、行動クラス推定結果と動作予測結果も動作者の意図を反映しないランダムなものになってしまう。また、仮に、姿勢が急激に変化するような物理的でない動作が学習データに含まれてしまうと、予測結果も実際に起こり得ない物理的でない動作を出力してしまう可能性があり、動作予測の出力として望ましくない。

画像に対するデータ拡張は、回転や並行移動を適用しても被写体のクラス情報は保持されるなどの人の知見に基づいている。本研究では、行動クラスに対する人の知見を反映することを目的として、人が「その行動クラスで観測しえる動き」として指定した範囲内で各関節が新しい軌跡を通るようデータ拡張されるように、IK を用いて動作を生成する。また、近年、クラス情報を保持したデータ拡張として、生成モデルを用いたデータ拡張が提案されている [4,5]。このような生成モデルを用いて学習データからクラスごとの特徴量分布を解析することで「各動作クラスにおける時

<sup>1</sup> 豊田工業大学  
Toyota Technological Institute, Nagoya, Aichi 468-0034, Japan

a) sd19445@toyota-ti.ac.jp

b) ukita@toyota-ti.ac.jp

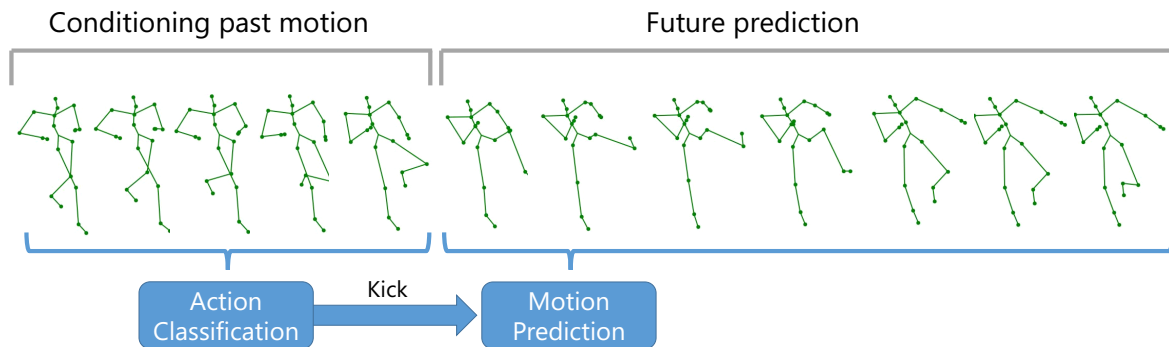


図 1 動作予測の概要図. Mocap などによる姿勢計測を入力として行動クラスを推定し, 動作予測モデルが, 姿勢計測と推定ラベルから未来の姿勢を予測している.

系列姿勢変化の特性」を考慮してクラス情報を保持した動作を生成できると考えられる. 本研究では, IK に加えて Long Short-Term Memory (LSTM) を用いた CVAE を用いて動作を生成する. IK は, 人の知見に基づきデータを大きく変動させる拡張方法である. 一方, CVAE はデータの特徴量分布を解析することで, 人の知見に基づいた IK では生成できない特徴量分布にある動作データを生成できる可能性がある拡張手法である. しかし, IK に比べ既知のデータから大きく逸脱した動作を生成することはできない. このように, 2つの動作生成手法は異なる役割を担っている. これらを同時に用いることで, より幅の広いデータ拡張を行う.

しかし, これらの動作生成手法は物理的な制約を考慮しておらず, 生成された動作は物理的に正しくない可能性がある. 物理的に正しい動作を生成する手法として, 強化学習を用いて物理シミュレータ上でエージェントに動作を模倣させることが提案されている [6-8]. 物理シミュレータという物理則を再現した制約の中で, 人型エージェントが入力動作をできる限り模倣することにより, 物理的かつ入力動作に近い動作へ修正できる. そこで, 本研究ではこれを用いることによりデータ拡張により生成された動作を物理的な動作へと修正する.

本研究の新規性を以下に示す.

- (1) IK と CVAE を用いた動作データ拡張を提案する. これにより, 行動クラスを保持した動作生成が行える.
- (2) 生成動作を物理シミュレータを用いて物理的な動作へ修正する手法を提案する.

## 2. 関連研究

動作予測の従来研究において行われていた動作データ拡張について述べる. さらに, 提案手法の要素技術である IK を用いた動作生成, 生成モデルによるデータ拡張, 物理シミュレータ上での動作の模倣についてそれぞれ述べる.

### 2.1 従来研究の動作データ拡張

従来の動作予測手法では, 過去の姿勢に対してガウスノイズを印加することにより, 動作予測をより頑健にすることが提案された [9,10]. しかし, このデータ拡張手法は印加するガウスノイズの分散を調整することが難しいことが問題である. なぜなら, 行動クラス, 動作データごとに身振りの大きさは異なるため, すべてのクラス, データに対する望ましい分散を決定することが難しいためである. 分散の調整が困難なことに加えて, 分散を加えた動作は痙攣したような不自然な動作となるため, ガウスノイズを印加にした動作を動作予測の教師データである未来の姿勢として使用することができない. これに対して, 本研究の提案手法では, クラス情報を保持し物理的に正しい動作データを新たに生成することで, 調整の難しいガウスノイズを用いず, さらに痙攣しない動作を生成できるので教師データである未来の姿勢へも拡張を加えることができる.

### 2.2 IK を用いた動作生成

1つの動作データを元に, 毎フレームで姿勢へ IK を適用し, フィルタリング処理によって全体を滑らかに補間することで, 新たな動作データを生成する Per Frame Inverse Kinematics plus Filtering (PFIK+F) が提案されている [11]. この手法をそのまま用いるのみでは, ユーザが毎フレームごとに IK の目標座標を与える必要があるため, 1つの動作データを生成するために大きな労力が必要である. 本研究の提案手法では, 行動クラスごとにある関節が到達する可能性のある範囲を指定する. これに基づいて動作が指定した範囲内からサンプリングされた目標点へ到達するように各フレームの IK の目標点を自動的に算出することにより, 負担を大きく軽減することができる.

### 2.3 生成モデルによるデータ拡張

クラス条件付けされた敵対的生成ネットワーク (GAN) を用いて, 各クラス分布に属する画像を生成しデータ拡張することで画像認識精度向上が報告されている [4,5]. 生

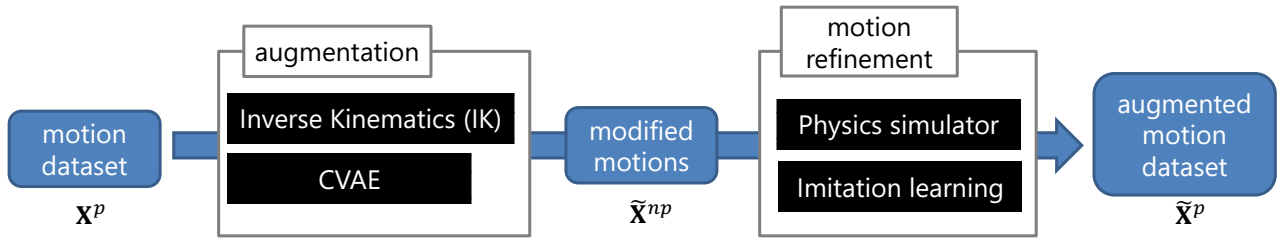


図2 本研究で提案するデータ拡張手法全体の概要図。動作データセット内の物理的な動作データ  $\mathbf{X}^p$  を IK と CVAE によって、物理的でない可能性のある動作データ  $\tilde{\mathbf{X}}^{np}$  へ拡張する。その後、物理シミュレータ上での模倣学習を行うことにより、 $\tilde{\mathbf{X}}^{np}$  を物理的な拡張された動作  $\tilde{\mathbf{X}}^p$  へ修正する。これにより、動作データセットの拡張を行う。

成モデルとして GAN と VAE が挙げられる。画像生成において、GAN は高解像度な画像が生成できるがモード崩壊などの欠点がある。これに対して、VAE は比較的低解像度でボケのある平均的な画像を生成するがモード崩壊が起こらない。これと同様の特性が、動作生成においても起こると考える。本研究では CVAE に敵対的学習を組み込むことにより、VAE の平均的な出力と GAN のモード崩壊の両方の問題に対処した CVAE を用いる [12]。

## 2.4 物理シミュレータ上での動作の模倣

キャラクターへ単に動作を適用するのではなく、物理シミュレータ上でキャラクターに動作を模倣させることで、より自然で物理的に正しいキャラクターアニメーションを実現する手法が提案されている [6–8]。これにより、動作を計測されたアクターとキャラクターの身体差に由来する物理的な不自然さを解決することができる。本研究では、これらの手法が、物理的でない動作を物理的に正しい動作へ修正することができることに着目し、データ拡張へ応用した。しかし、従来研究ではキャラクターへ模倣させる動作は Mocap により計測された物理的に正しい動作のみであり、IK や生成モデルによる物理的でない生成動作への適用は未だ報告されていない。

## 3. 提案手法

本研究で提案する動作予測のためのデータ拡張手法全体の概要を図2に示す。動作データは、まず IK と CVAE を用いることによりクラス情報を保存しているが物理的でない可能性がある動作に拡張される。その後、物理シミュレータ上での模倣学習によって拡張された動作が、物理的な動作へ修正される。この修正された動作たちを、拡張されたデータセットとする。以下では、提案手法を構成する各要素について詳しく述べる。

### 3.1 問題の定式化

姿勢を表すベクトルを  $\mathbf{x}$  とする。動作は姿勢の時系列集合であるため、長さ  $n$  の動作データを、 $\mathbf{X} = \{\mathbf{x}_1, \mathbf{x}_2, \dots, \mathbf{x}_n\}$  とする。行動クラスラベルを  $y$  とする。物理的に正しい

動作、物理的に正しくない可能性のある動作をそれぞれ、 $\mathbf{X}^p, \mathbf{X}^{np}$  とする。本研究の目的は、クラスごとの既知のデータセット  $\{\mathbf{X}_1^p, \mathbf{X}_2^p, \dots, \mathbf{X}_m^p, y\}$  から、拡張されたデータ  $\{\tilde{\mathbf{X}}^p, \tilde{y}\}$  such that  $y = \tilde{y}$  を生成することである。

### 3.2 IK による拡張手法

IK は、元となる姿勢ベクトル  $\mathbf{x}$ 、制約を与える関節  $j$ 、IK の目標座標  $\mathbf{p}$  を入力とすることで、関節が目標座標へ移動した姿勢  $\tilde{\mathbf{x}} = IK(\mathbf{x}, j, \mathbf{p})$  を計算する技術である。1つの動作データが含むすべての姿勢  $\{\mathbf{x}_1, \mathbf{x}_2, \dots, \mathbf{x}_n\}$  に対して人が目標座標  $\{\mathbf{p}_1, \mathbf{p}_2, \dots, \mathbf{p}_n\}$  と関節  $j$  を指定することにより、行動クラス情報が保存されたデータ拡張を実現することができる。しかし、動作データは通常 100 以上の時間フレームを含んでおり、目標座標を拡張データのすべての姿勢に対して指定することは大きな労力が必要である。

これに対して本手法では、行動クラスごとに関節が到達する可能性のある 3次元空間範囲  $\mathbb{P}$  と動作データごとにキーフレーム姿勢  $\mathbf{x}_{key}$  を指定する。例えば、パンチの動作クラスでは、空間範囲としてパンチを行う手の肩からある距離範囲の前方空間を指定することが挙げられる。また、キーフレーム姿勢としては、手が伸び切ったフレームを指定することが考えられる。指定した 3次元空間範囲からキーフレーム姿勢へ適用する目標座標  $\mathbf{p}_{key} \in \mathbb{P}$  をサンプリングする。姿勢ベクトルから関節の 3次元座標を求める Forward Kinematics (FK) を用いて、以下のように任意フレームの目標座標  $\mathbf{p}_t$  を決定し、動作を生成する。

$$\mathbf{p}_t = FK(\mathbf{x}_t, j) + \left\{ \mathbf{p}_{key} - FK(\mathbf{x}_{key}, j) \right\} \cdot f(key, t) \quad (1)$$

$$f(key, t) = \begin{cases} \frac{t}{key} & \text{if } t \leq key \\ \frac{n-t}{n-key} & \text{if } t > key \end{cases} \quad (2)$$

$$\tilde{\mathbf{X}}^{np} = \{IK(\mathbf{x}_1, j, \mathbf{p}_1), \dots, IK(\mathbf{x}_n, j, \mathbf{p}_n)\} \quad (3)$$

ただし、ここでは  $n$  はフレーム数であり、 $key$  はキーフ

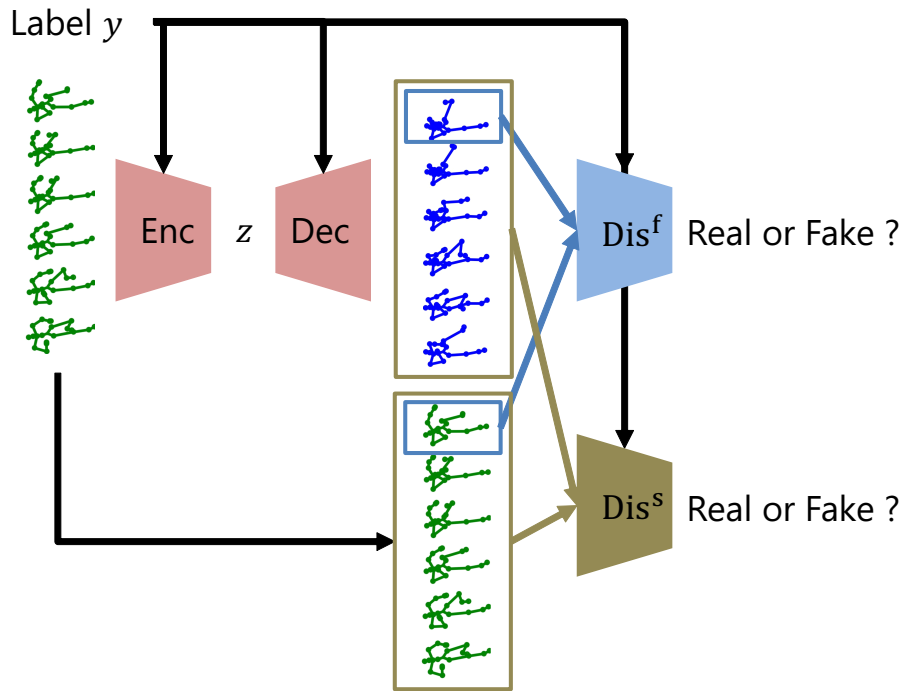


図 3 ネットワークの全体図.

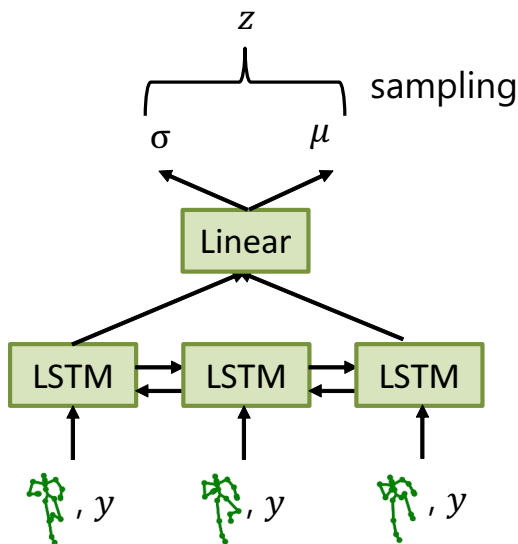


図 4 Encoder

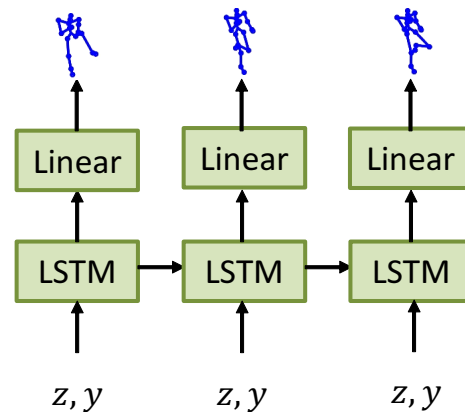


図 5 Decoder

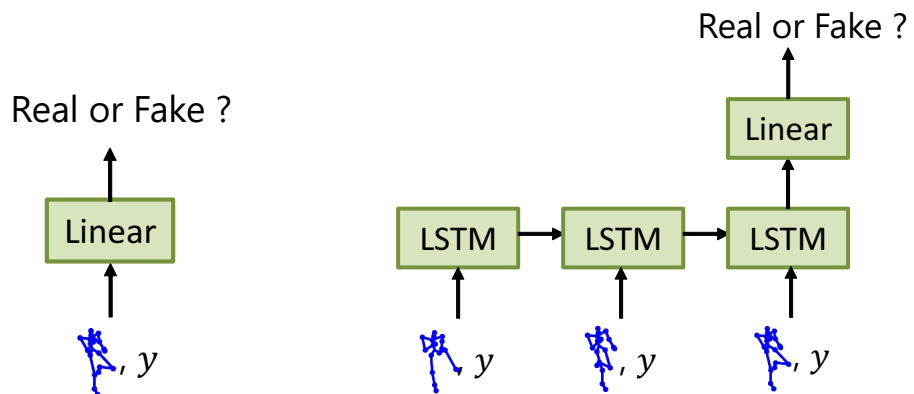


図 6 姿勢を識別する Discriminator

図 7 動作を識別する Discriminator

図 8 提案する CVAE の概要図.

フレーム番号である。これにより、行動クラスごとに目標範囲を定め、各動作データごとにキーフレーム姿勢を指定するのみで、クラス情報を保存した IK によるデータ拡張が行える。ただし、生成できる動作は物理的でない動作  $\tilde{\mathbf{X}}^{np}$  である。

### 3.3 CVAE による拡張手法

CVAE は、通常、Encoder と Decoder の 2 つで構成される。Encoder は、動作データを潜在空間の表現ベクトル  $\mathbf{z}$  へ低次元化する。Decoder は、潜在空間の表現ベクトルを動作データへ復元する。これらは以下のように表される。

$$\mathbf{z} \sim \text{Enc}(\mathbf{X}^p, y) = q(\mathbf{z}|\mathbf{X}^p, y) \quad (4)$$

$$\tilde{\mathbf{X}}^{np} \sim \text{Dec}(\mathbf{z}, y) = p(\tilde{\mathbf{X}}^{np}|\mathbf{z}, y) \quad (5)$$

VAE は、潜在空間のデータ分布が任意の分布に近づくように事前分布を用いて制約をかける。今回は、 $\mathbf{z} \sim \mathcal{N}(\mathbf{0}, \mathbf{I})$  となるようにする。CVAE の損失関数  $\mathcal{L}_{VAE}$  は、負の対数尤度の期待値、つまり復元誤差と事前分布の制約項の和で表される。

$$\begin{aligned} \mathcal{L}_{VAE} &= -\mathbb{E}_{q(\mathbf{z}|\mathbf{X}^p)} \left[ \log \frac{p(\tilde{\mathbf{X}}^{np}|\mathbf{z}, y)p(\mathbf{z})}{q(\mathbf{z}|\mathbf{X}^p, y)} \right] \\ &= \mathcal{L}_{recon}(\text{Enc}, \text{Dec}) + \mathcal{L}_{prior}(\text{Enc}) \end{aligned} \quad (6)$$

及び、

$$\mathcal{L}_{recon}(\text{Enc}, \text{Dec}) = -\mathbb{E}_{q(\mathbf{z}|\mathbf{X}^p)} [\log p(\tilde{\mathbf{X}}^{np}|\mathbf{z})] \quad (7)$$

$$\mathcal{L}_{prior}(\text{Enc}) = D_{KL}(q(\mathbf{z}|\mathbf{X}^p) \parallel p(\mathbf{z})) \quad (8)$$

ここで、 $D_{KL}$  はカルバック・ライブラー情報量である。しかし、CVAE の損失関数を最適化するのみでは時間方向において平均的な動作を生成してしまうことが分かった。例えば、パンチの行動において、手を前に出さないような動作である。これに加えて、フレーム間が不連続な動作や動作内の各姿勢が不自然なものも出力された。これらは、CVAE の Decoder 部が単なる姿勢間の復元誤差のみで学習されており、動作全体または姿勢の妥当性を評価できないことに起因する。この問題は、Gui ら [12] が動作予測において挙げている問題と近しく、同じくこの動作生成においても敵対的学習によって解決されたと考えた。よって、本研究では敵対的学習を CVAE に組み込むことにより、これらの問題を解決する。具体的には、動作全体を識別する  $Dis^s$  と各姿勢を識別する  $Dis^f$  を追加する。これらは、以下の損失関数により最適化される。

$$\begin{aligned} \min_{\text{Enc}, \text{Dec}} \max_{Dis^s, Dis^f} & \mathcal{L}_{adv}^s(\text{Enc}, \text{Dec}, Dis^s) \\ & + \mathcal{L}_{adv}^f(\text{Enc}, \text{Dec}, Dis^f) \end{aligned} \quad (9)$$

及び、

$$\begin{aligned} \mathcal{L}_{adv}^s(\text{Enc}, \text{Dec}, Dis^s) &= \mathbb{E}_{\mathbf{X}^p} [\log(Dis^s(\mathbf{X}^p))] \\ &+ \mathbb{E}_{\tilde{\mathbf{X}}^{np}} [1 - \log(Dis^s(\tilde{\mathbf{X}}^{np}))] \end{aligned} \quad (10)$$

$$\begin{aligned} \mathcal{L}_{adv}^f(\text{Enc}, \text{Dec}, Dis^f) &= \mathbb{E}_{\mathbf{X}^p} [\log(Dis^f(\mathbf{x}^p))] \\ &+ \mathbb{E}_{\tilde{\mathbf{X}}^{np}} [1 - \log(Dis^f(\tilde{\mathbf{x}}^{np}))] \end{aligned} \quad (11)$$

2 つの Discriminator を追加することにより、動作全体、各姿勢それぞれの段階で生成動作の妥当性を考慮することができる。CVAE モデル全体の目的関数  $\mathcal{L}$  は以下である。

$$\mathcal{L} = \mathcal{L}_{recon} + \mathcal{L}_{prior} + \mathcal{L}_{adv}^s + \mathcal{L}_{adv}^f \quad (12)$$

### 3.4 物理シミュレータ上の模倣学習による修正

物理シミュレータ上の人型エージェントに、IK と CVAE によって生成された物理的でない可能性のある動作  $\tilde{\mathbf{X}}^{np}$  を模倣させることによって、物理的な動作  $\tilde{\mathbf{X}}^p$  へ修正する。この模倣タスクは以下のマルコフ決定過程によって定式化される。

$$\mathcal{M} = (\mathcal{S}, \mathcal{A}, \mathcal{T}, R, \gamma) \quad (13)$$

ここで、状態、行動、遷移関数、報酬、割引率をそれぞれ  $\mathcal{S}, \mathcal{A}, \mathcal{T}, R, \gamma$  とした。人型エージェントは、方策  $\pi(\mathbf{a}|\mathbf{s})$  という条件付き確率に従い行動  $\mathbf{a}$  をサンプリングし、物理シミュレータ環境内で動作する。ある初期状態  $\mathbf{s}_0$  から、毎フレームごとに行動  $\mathbf{a}_t$  を方策  $\pi$  からサンプリングし、物理シミュレータ環境の遷移関数  $\mathcal{T}(\mathbf{s}_{t+1}, r_t|\mathbf{s}_t, \mathbf{a}_t)$  が次フレームの状態  $\mathbf{s}_{t+1}$  と現在フレームの報酬  $r_t$  を返すことにより軌跡が決定される。各フレームの報酬  $r_t$  は、各フレームの被模倣動作の姿勢と人型エージェントの姿勢の類似度に従って計算される。この人型エージェントは以下の報酬の期待値を最大化するような最適報酬  $\pi^*$  を学習する。

$$J(\pi) = \mathbb{E}_{\pi} \left[ \sum_{t=0}^T \gamma^t r_t \right]$$

これを解くための強化学習アルゴリズムとして、本研究では Proximal Policy Optimization (PPO) [13] を用いた。本研究では、 $t$  フレームでの状態  $\mathbf{s}_t$  を被模倣動作の姿勢  $\tilde{\mathbf{x}}_t^{np}$  と人型エージェントの姿勢  $\tilde{\mathbf{x}}_t^p$  を用いて  $\mathbf{s}_t = (\tilde{\mathbf{x}}_t^{np}, \tilde{\mathbf{x}}_t^{vel}, \tilde{\mathbf{x}}_t^p, \tilde{\mathbf{x}}_t^p)$  とした。また、行動  $\mathbf{a}_t$  は、人型エージェントの各関節の目標角度であり、PD 制御によってトルクへ変換され物理シミュレータ内の人型エージェントへ適用される。各フレームの報酬は以下のように定めた。

$$r_t = 0.6 \cdot r_t^{pose} + 0.2 \cdot r_t^{vel} + 0.2 \cdot r_t^{com} \quad (14)$$

及び、

$$r_t^{pose} = \exp(-2 \|\tilde{\mathbf{x}}^{np} \ominus \tilde{\mathbf{x}}^p\|^2) \quad (15)$$

$$r_t^{vel} = \exp(-0.1 \|\dot{\tilde{\mathbf{x}}}_t^{np} - \dot{\tilde{\mathbf{x}}}_t^p\|^2) \quad (16)$$

$$r_t^{com} = \exp(-10 \|\text{CoM}(\tilde{\mathbf{x}}^{np}) - \text{CoM}(\tilde{\mathbf{x}}^p)\|^2) \quad (17)$$

ここで、演算  $\ominus$  は3次元角度同士の差を表し、関数  $\text{CoM}(\mathbf{x})$  は姿勢を入力して人型エージェントの重心を返す。

#### 4. 実験

HDM05 動作データセット [14] に対して、IK と CVAE によって動作生成を行い、物理シミュレータ上の模倣学習によって修正を行う。模倣学習には、体長 170cm, 16 関節, 51 自由度の人型エージェントを用いる。

##### IK 動作生成と物理シミュレータによる修正

キックの動作クラスに対して、股関節より正面方向へ頂角  $90^\circ$ , 距離  $[0.6, 0.8](m)$  の範囲で目標座標をサンプリングし、股関節を IK 始点, つま先を IK 終点とし IK 動作生成を行う。毎エピソードごとに目標座標を変更し,  $10^7$  エピソードを用いて模倣学習を行う。目標座標の範囲は、連続的な分布であるので、すべての IK による拡張の結果を保存しておくことは難しい。よって、毎エピソードごとに IK 動作を生成する。このため、IK の手法として高速なものが望ましいと言える。本研究では、高速であり元動作と近い解を生成しやすい FABRIK [15] を IK アルゴリズムとして用いる。

##### CVAE による動作生成と物理シミュレータによる修正

歩行, 側転の動作クラスに対して、CVAE の学習を行い、動作生成を行う。その後、物理シミュレータ上の模倣学習により修正を行う。CVAE の潜在変数は 128 次元とし、潜在変数の事前分布は平均 0, 分散 1 のガウス分布  $\mathcal{N}(\mathbf{0}, \mathbf{I})$  を選ぶ。CVAE 内で用いられる LSTM は、内部状態の次元数を 256 次元とする。また、最適化手法は Adam [16] を用い、学習率 0.01 で 6000 エポックの学習を行う。その後、ガウス分布  $\mathcal{N}(\mathbf{0}, \mathbf{I})$  から引かれた潜在変数と行動クラスラベルを入力として、動作生成を行う。CVAE は連続的に潜在変数をサンプリングすることで、その潜在変数に対応した動作を連続的に生成することが出来る。IK と同じように拡張の結果をすべて保存することは難しい。よって、IK による動作生成と同じように毎エピソードごとに動作生成を行う。しかし、IK と比べ CVAE は行動クラス内全体の動作を生成する可能性があるため、IK 動作生成より多い  $10^8$  エピソードを用いて模倣学習を行う。

#### 5. 結果

##### IK 動作生成と修正結果

IK 動作生成を行い、物理シミュレータ上の模倣学習で修正した結果を、図 9 に示す。どちらも赤の修正動作が遅

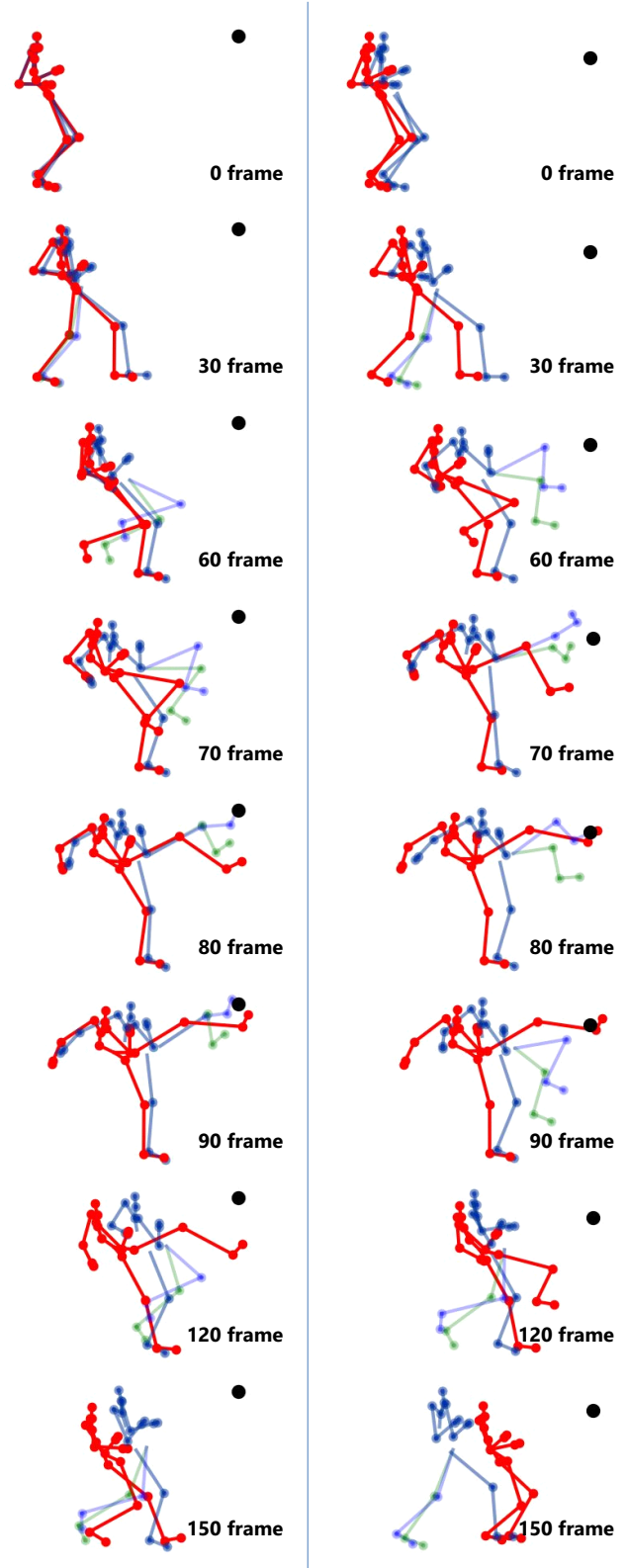


図 9 異なる目標座標に対する IK と物理シミュレータによる動作生成結果。緑, 青, 赤の骨格がそれぞれ、元動作, IK によって生成された動作, 物理シミュレータによって修正された動作を表す。また、黒点は IK の目標座標を表す。キーフレーム姿勢は 80frame とした。

れて追従していることがわかる。このように、IK により速度が大きくなりすぎた動作は、物理シミュレータ上の人

型エージェントのトルク限界により遅くなるよう修正される。また、図9中右では、IKにより元動作よりも前方へ蹴り出した足をIK通りに大きく後方へ戻すことは不安定であるため、より小さく足を戻しながら安定した姿勢を取るよう人型エージェントが学習を行い、動作が物理的になるよう修正されている。

### CVAE 動作生成と修正結果

CVAEによる動作生成を行い、物理シミュレータ上の模倣学習で修正した結果を、図10に示す。歩行の動作クラスでは、図10に示されるように、足が床を滑るような動作をCVAEが生成している。これは、CVAEが物理的な制約を考慮せずに動作生成を行っているからである。これに対して、物理シミュレータ上で模倣学習を行うことで、足と床の間に摩擦があり、重力が存在するという制約の中で生成動作に最も近い動作を生成するので、足が床を踏みしめている動作へ修正することができる。

また、図10の側転の動作に示されるように、敵対的学習により緩和しているが、CVAEは時系列方向へ一定な動作を生成してしまうことがある。このような動作であっても、物理シミュレータ上の模倣学習により、物理的な制約を満たしながらフレーム間を補間するするような動作を生成することが出来る。

## 6. まとめ

本研究では、動作予測タスクに対するデータ拡張手法として、IKとCVAEによる動作生成、物理シミュレータ上の模倣学習による動作の修正を提案した。さらに、これらを用いてHDM05動作データセットにおいて、データ拡張を行った。提案手法は、クラス情報を保持した物理的な動作を生成することができた。この手法を用いることで、動作予測タスクの精度向上を図ることができると考える。

今後の課題としては、実際に動作予測の従来手法を用いて予測精度が向上することを確認する必要がある。さらに、物理シミュレータ上の模倣学習部の時間短縮が挙げられる。ここでは、通常2日以上時間をかけて模倣学習を行っている。これは、1秒未満で完了する画像におけるデータ拡張と比べて利便性に大きく欠く部分である。この問題は強化学習アルゴリズムの改良や、他の行動クラスによる模倣学習モデルの転移学習、メタ学習によって解決される可能性がある。今後の展望としては、データ拡張のみに対して模倣学習を行うのではなく、動作予測モデルの出力を修正することも考えられる。これにより、データ拡張とは違うアプローチで動作予測精度の向上ができる可能性がある。

謝辞

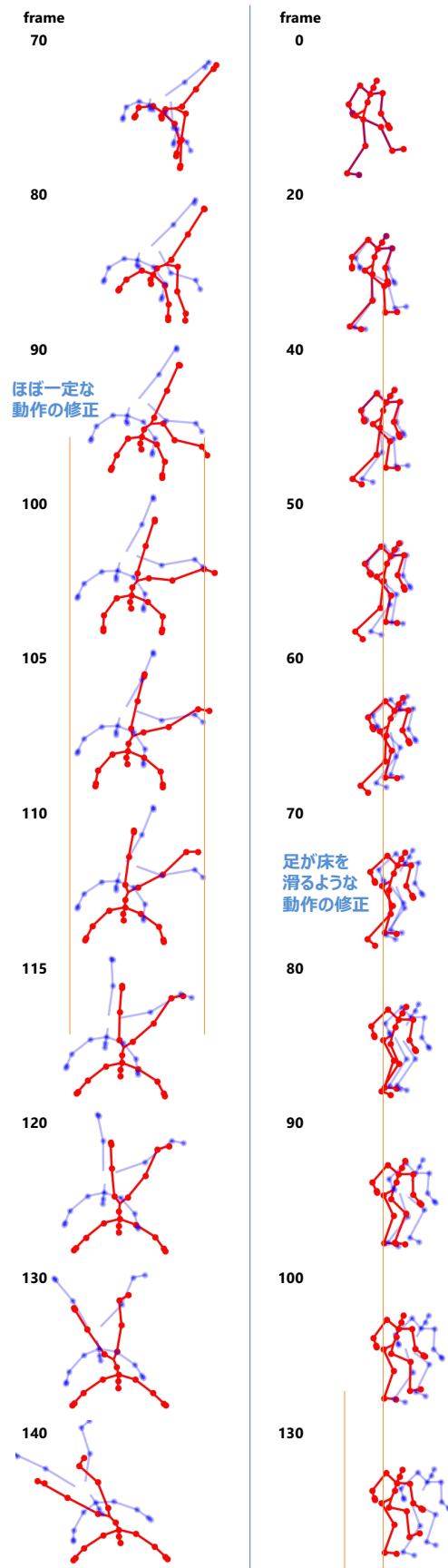


図10 側転、歩行の行動クラスにおけるVAEと物理シミュレータによる動作生成結果。青、赤の骨格がそれぞれ、VAEの生成動作、物理シミュレータによって修正された動作を表す。

## 参考文献

- [1] Tanner, M. A. and Wong, W. H.: The calculation of posterior distributions by data augmentation, *Journal of the American statistical Association*, Vol. 82, No. 398, pp. 528–540 (1987).
- [2] Krizhevsky, A., Sutskever, I. and Hinton, G. E.: ImageNet classification with deep convolutional neural networks, *Advances in neural information processing systems*, pp. 1097–1105 (2012).
- [3] Perez, L. and Wang, J.: The effectiveness of data augmentation in image classification using deep learning, *arXiv preprint arXiv:1712.04621* (2017).
- [4] Antoniou, A., Storkey, A. and Edwards, H.: Data augmentation generative adversarial networks, *arXiv preprint arXiv:1711.04340* (2017).
- [5] Bowles, C., Chen, L., Guerrero, R., Bentley, P., Gunn, R., Hammers, A., Dickie, D. A., Hernández, M. V., Wardlaw, J. and Rueckert, D.: Gan augmentation: Augmenting training data using generative adversarial networks, *arXiv preprint arXiv:1810.10863* (2018).
- [6] Peng, X. B., Abbeel, P., Levine, S. and van de Panne, M.: Deepmimic: Example-guided deep reinforcement learning of physics-based character skills, *ACM Transactions on Graphics (TOG)*, Vol. 37, No. 4, pp. 1–14 (2018).
- [7] Bergamin, K., Clavet, S., Holden, D. and Forbes, J. R.: DReCon: data-driven responsive control of physics-based characters, *ACM Transactions on Graphics (TOG)*, Vol. 38, No. 6, pp. 1–11 (2019).
- [8] Yuan, Y. and Kitani, K.: Residual Force Control for Agile Human Behavior Imitation and Extended Motion Synthesis, *arXiv preprint arXiv:2006.07364* (2020).
- [9] Fragkiadaki, K., Levine, S., Felsen, P. and Malik, J.: Recurrent network models for human dynamics, *Proceedings of the IEEE International Conference on Computer Vision*, pp. 4346–4354 (2015).
- [10] Ghosh, P., Song, J., Aksan, E. and Hilliges, O.: Learning human motion models for long-term predictions, *2017 International Conference on 3D Vision (3DV)*, IEEE, pp. 458–466 (2017).
- [11] Gleicher, M.: Motion path editing, *Proceedings of the 2001 symposium on Interactive 3D graphics*, pp. 195–202 (2001).
- [12] Gui, L.-Y., Wang, Y.-X., Liang, X. and Moura, J. M.: Adversarial geometry-aware human motion prediction, *Proceedings of the European Conference on Computer Vision (ECCV)*, pp. 786–803 (2018).
- [13] Schulman, J., Wolski, F., Dhariwal, P., Radford, A. and Klimov, O.: Proximal policy optimization algorithms, *arXiv preprint arXiv:1707.06347* (2017).
- [14] Müller, M., Röder, T., Clausen, M., Eberhardt, B., Krüger, B. and Weber, A.: Documentation mocap database hdm05 (2007).
- [15] Aristidou, A. and Lasenby, J.: FABRIK: A fast, iterative solver for the Inverse Kinematics problem, *Graphical Models*, Vol. 73, No. 5, pp. 243–260 (2011).
- [16] Kingma, D. P. and Ba, J.: Adam: A method for stochastic optimization, *arXiv preprint arXiv:1412.6980* (2014).