

イーサネットの機能のみを用いた通信モデルの提案と実装

吉岡正博† 白井治彦† 小高知宏† 高橋 勇† 黒岩丈介† 小倉久和†
† 福井大学

1. はじめに

我々はこれまでにイーサネットを用いた新しい概念に基づくデータ通信基盤「イーサフォン」の提案をし[1], [2]、また実際に実装においても低コストかつ容易なシステムであることを示してきた[3]。そして、イーサフォンの無線化に成功した事でイーサフォンは様々なシステムに、より柔軟に応用可能になった。

今回はイーサフォンの概要と利点の説明に加え、イーサフォンの実装例について、発表を行う。またイーサフォンを無線化した場合についても述べる。

2. イーサフォンの概要

イーサフォンは新たなアナログデータ通信基盤として、従来の問題を解決するために提案された。イーサフォンはOSI参照モデルにおいて、通常のネットワーク通信でよく利用されるネットワーク層やトランスポート層のプロトコルは用いず、下位層である物理層とデータリンク層に対応する機能とプロトコルのみ、つまりイーサネットの機能のみを用いる。イーサフォンとはイーサネットを用いたインターフォンのような通信システムである事から名付けられた。また、本手法は特許出願済みである[4]。

3. イーサフォンの利点

イーサフォンの大きな利点は、2でも挙げた特徴から設定不要である事とファームウェア化が容易である事の2点である。以下各々について説明する。

3.1 設定の不要な通信システム

イーサフォンと似たシステムとしてIP電話が考えられる。このIP電話は一般にパーソナルコンピュータと接続して使うものであり、さらにモデムやルータ等の機器を併用する事もある。そのためそれぞれの機器に対してネットワーク設定をしなければ使用できない。それに対しイーサフォンでは、そのようなネットワーク設定が不要で情報コンセントに挿すだけで即使用可能である。これはOSI参照モデルにおけるTCP/IP等の上位プロトコルに頼らず、下位の第1層, 2層のみで通信をするためである。

3.2 ソフトウェア開発が容易

3.1でも挙げた通りイーサフォンは上位プロトコルを使用しないため、実装におけるソフトウェア開発が容易である。例えば、IP電話ではTCP/IP等のプロトコルを用いる通信であり、最低限そのようなプロトコルを実装しなければならないが、イーサフォンでは全く必要ないため、通信機能とハードウェアの制御プログラムだけ書けばよい。そのため、実装におけるファームウェア開発の労力が少なく済む。

4. イーサフォンの実装

イーサフォンはアナログデータの通信基盤として提案された通信モデルであり、特に音声通信を対象に考えられた。よって今回はインターフォンとして実装を行った。そのシステムブロック図が図1であり、これがインターフォン1台分のシステムブロックである。主な処理にはH8/3069ボードマイコンを用い、音声入力用にマイクとマイクアンプ、音声出力用にスピーカとスピーカアンプで構成する。また音声は8kHzサンプリング8bit量子化によりデジタル化して送受信し、特に圧縮等の処理は行っていない。実装した状態が写真1である。

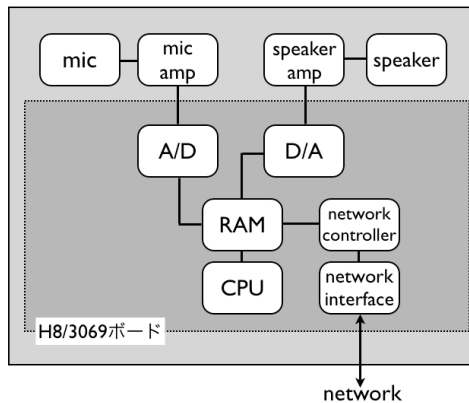


図1 インターフォン実験システムのブロック図

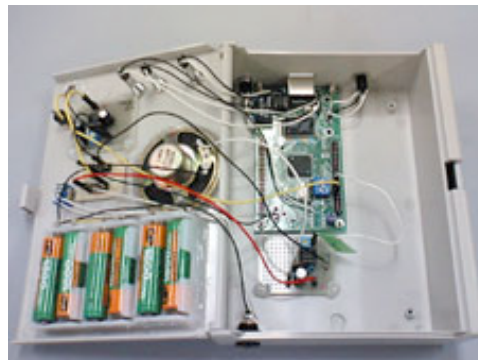


写真1 インターフォンとしての実装状態

5. イーサフォンの無線化

今回は有線の実装に加え無線インターフォンとしての実装も行った。有線から無線への移植時の工夫点は処理プログラムと通信プログラムを分離して汎用的にコーディングをしたことである。これにより汎用性が増し、ソフト的な移植が容易に可能となった。

また、4で説明した有線での実装において、配線の制約上、有線では困難だが、無線化により可能になると思われるシステムもあり、今後の応用が考えられる。

An Proposal and Implementation of Correspondence-model Using only Function of Ethernet

† Yoshioka Masahiro, Sirai Haruhiko, Odaka Tomohiro
† Takahashi Isamu, Kuroiwa Jyousuke, Ogura Hisakazu
† Fukui University

5.1 設定不要な家庭内無線インターフォン

図2は無線インターフォンの使用例である。実際の家庭での使用にあたっては、量販店でも購入可能な無線LANアクセスポイントを1台ないし複数台設置されている事が前提となり、これが親機となる。そして通信する人数に応じ子機として音声通信用の無線イーサフォンを用意する。

イーサフォンは設定不要であるため以上で使用可能であるが、セキュリティに配慮するには別途パスワードの使用が必要でありその場合データリンク層に対応するセキュリティであるWEPパスワード等が利用可能である。

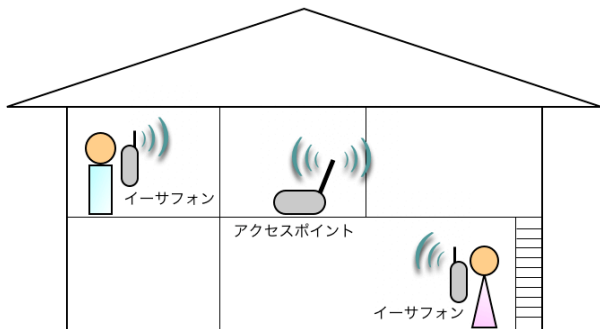


図2 家庭内インターフォンの使用例

5.2 実装と実験

研究室にて5.1のような家庭内インターフォンの例を想定した実装と実験を行った。実験には写真2の様な入手性のよい家庭用無線LANアクセスポイントを1台と、音声変換や無線通信等のイーサフォンの様々な制御・処理用に無線マイコンボード2台を用いて行った。このマイコンボードにマイクとスピーカを接続した。

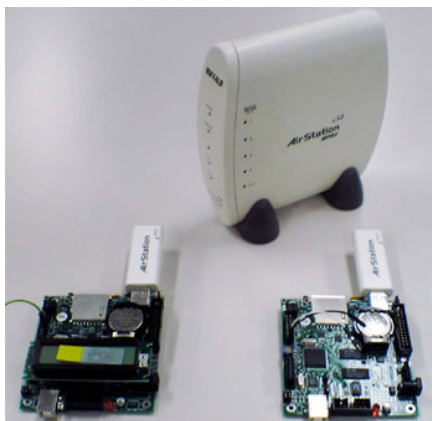


写真2 無線インターフォン実験に用いた機材

実験では研究室内にアクセスポイントを1台配置し、無線インターフォン用イーサフォンのプログラムを書き込んだ無線マイコンボードを2台用意し、送信側がマイクに向かって話した内容を受信側で正確に聞き取れるかどうかを試験した。

6. 評価

有線での実験では研究室内のLAN設備を用いて行い、挿すだけで使用可能なインターフォンを実現で

きた。これによりLAN設備の存在する施設ではそのまま導入可能であることが示す事ができた。また無線での実験においても無線アクセスポイントの通信範囲内では均一な音質で通信可能であったため、家庭でも簡単に導入可能と思われる。

今後の課題として音質の向上がある。今回は試験的な実装であったため、ノイズが混じり音質については良いとは言えなかった。その原因は2点あり、音声データの送信時にバッファリングを行っていない事と、ハブに繋がれたコンピュータや通信機器等のイーサフォンとは関係ない機器がブロードキャストしたデータを受信して再生してしまうのである。だが簡単な会話程度なら十分に可能であり、今後ソフトウェア面で音声データの処理方法を向上させれば、固定電話と同等以上の音質が得られると思われる。

また信号の遅延について有線では気にならなかったが、無線化イーサフォンで実験したときには1秒程の遅延が認められた。この原因について、アクセスポイントとの通信に時間がかかっているためと思われるが、詳細は現在調査中である。

7. まとめと今後の応用

今回はイーサフォンを半二重の音声通信システムとして実装し評価した、つまりイーサフォンは双方向通信(半二重)または、片方向通信が可能な汎用アナログデータ通信基盤といえる。

また、直接アナログデータを送受信する訳ではなく、送信時にAD変換をし受信時にDA変換をするため、通信経路を流れるデータはデジタルデータである。これはノイズ等に対するエラー訂正が可能であり、データの圧縮も可能であることを意味する。

よって、今後はイーサフォンのそのような特徴を生かし音声通信以外にも様々なシステムの通信基盤として応用していくつもりである。ただし、上位プロトコルを用いないイーサフォンはルータを超える事ができないため、外部との通信を必要としない教室内や建物内のみ限定した閉鎖的なネットワークシステムを対象としている。

例えば、病棟内患者の心拍や体温等のバイタルデータ通信システム、教室内の教育システム、災害時通信システム等が考えられ、イーサフォンはそのような通信システムに有効である。また上記の応用例は現在、我々の研究チームで研究中であり、完成次第報告する予定である。

参考文献

- [1] “物理層及びデータリンク層プロトコルのみを用いたマルチメディアデータ伝送基盤の開発” 鶴丸 武・白井治彦・高橋 勇・黒岩丈介・小倉久和 情報処理学会全国大会講演論文集 vol.67 4s-1(2005)
- [2] “ネットワーク技術を応用したアナログデータ伝送基盤の構築” 鶴丸 武・白井治彦・高橋 勇・黒岩丈介・小倉久和 平成16年度電気関係学会北陸支部連合大会発表(2004)
- [3] “インターフォンとしてのイーサフォン実装” 吉岡正博・白井治彦・高橋 勇・黒岩丈介・小倉久和 平成18年度電気関係学会北陸支部連合大会発表(2006)
- [4] “通信装置、および、通信方法” 特許出願2004-217916 特許公開 2006-041842 福井大学