

# ハンドオフ/伝送誤り/バックボーンの輻輳を考慮した モバイル IP のための TCP 通信高速化手法 High Performance TCP Procedure over Mobile IP Considering Hand off, Transmission Errors and Congestion

海老原 成†  
Joe Ebihara

桑川一也†  
Kazuya Kumekawa

加藤 聰彦†  
Toshihiko Kato

伊藤 秀一†  
Shuich Itoh

## 1. まえがき

近年、携帯端末を用いたモバイルコンピューティングが急速に普及している。このような環境では、無線通信による伝送誤りの増加や、端末の移動に伴うハンドオフに起因する瞬断により、パケットロスが頻繁に発生することがある。パケットロスが多い環境で TCP 通信を行った場合、不必要な輻輳制御が多発し、スループットが低下するという問題点が指摘されており、この問題を解決するために多くの研究が行われている[1]。しかし、これらの既存研究にはいくつかの課題が残されている。第一に、現実のモバイルコンピューティング環境においてパケットロスが生じた場合、その原因としては、無線区間の伝送誤りかハンドオフの双方が考えられる。しかし既存の方法の多くは、それらのどちらか一方だけが生じた場合の対応に主眼が置かれ、双方の原因に対して協調して対応している研究は少ない。また、バックボーンネットワークの輻輳とハンドオフ・伝送誤りが同時に発生した場合も考えられる。そのような場合は必要な輻輳制御を起動する必要があるが、それを考慮した研究は少ない。第三に、ハンドオフに対応する既存の研究では、端末の移動管理は IP より下位のレベルで独立に行われていることを想定しており、データ転送は必ず特定のノードを経由すると仮定している。しかし、Mobile IP [2]が基本プロトコルであるようなモバイルネットワーク [3]では、移動管理が IP のレベルで行われているため、TCP 高速化を実現するためには、Mobile IP 手順と関連付ける必要がある。

既存研究のうち、Snoop[4]では、無線基地局に Snoop モジュールと呼ばれるモジュールを付加することで、無線区間の伝送誤りを送信元から隠している。Snoop モジュールは受信したデータをバッファリングし、無線区間内の伝送誤りが生じたと判断した場合、移動端末に再送する。Snoop は基本的には伝送誤りに対応する方法であると考えられ、ハンドオフ、バックボーンでの輻輳、Mobile IP への対応は考慮していない。ハンドオフに対する方法の代表例として、M-TCP [5]があげられる。この方法では、端末が移動した場合、データ送信元を TCP のパーシストモードにすることで不要な輻輳制御の発生を防ぐ。具体的には Supervisor Host (SH)と呼ばれる制御ノードが、移動端末からの ACK を送信元へ送る際に、確認応答シーケンス番号を 1 バイト分だけ少なくして転送する。移動端末からの応答がないと、SH は端末が移動したと推定し、保留しておいた 1 バイトの ACK をウィンドウサイズ 0 として送信元へ送る。しかしこの方式は、Mobile IP への対応、無線伝送誤り、バックボーンの輻輳を考慮していない。

筆者らは、ネットワーク移動時の Mobile IP ハンドオフ

†電気通信大学 大学院 情報システム学研究所,  
University of Electro-Communications

手順において発生する瞬断によるパケットロスに対して、TCP のスループットを低下させない手法を提案している[6]。本稿では筆者らの方式を拡張し、前述の 3 つの課題すべてを満足する TCP 通信高速化方式を提案する。

## 2. プロトコルの設計方針

- (1) MN (Mobile Node)がある FA (Foreign Agent)の下に移動した場合に、HA (Home Agent)への登録が完了するまでの瞬断、および FA と MN の間の無線リンクにおける伝送誤りによるパケット紛失により起動される輻輳制御によるスループット低下を防ぐこととする。このため MN との TCP 通信の監視を FA に行わせ、移動した場合のそれまでの FA と移動先の FA の間で必要な情報を転送するために HA を中継させることとする。
- (2) ハンドオフに対しては、ハンドオフが行われている間に、CN にパケット送出を停止させ、ハンドオフが終了した後にパケット送出を再開させる必要がある。このために本方式では、M-TCP を基本とし、FA に SH の働きを行わせることとする。FA は、通常、MN からの ACK に対して 1 バイト分少なく CN に返送し、MN からの ACK が受信されないと MN が移動したと判断し、その 1 バイトを用いてウィンドウ 0 の ACK を送出する。
- (3) MN が別の FA の下に移動し HA に登録する時点で、HA は、移動元の FA から MN の行っている TCP 通信の情報を入手し、移動先の FA に通知するとともに、通信中の CN に対して通信を再開させる。この場合 Registration Request / Reply に用いる新たな Extension と、HA と移動前の FA との間での新たなメッセージを導入する[6]。
- (4) 無線区間の伝送誤りが生じた場合は、Snoop と同様に、誤ったデータパケットを再送し、CN に対して無線区間の伝送誤りを隠す必要がある。このために、FA においてパケットをバッファリングし、MN からの SACK オプションおよび重複 ACK により、無線区間におけるパケット紛失の検出の際に再送することとする。また、無線区間での伝送誤りに起因する重複 ACK は FA において破棄する。
- (5) FA が転送したデータに対する ACK が受信されずにタイムアウトが生じた場合は、MN が移動した場合とデータが紛失した場合の双方が考えられる。この場合は MN 側にデータを再送するとともに、CN にウィンドウ 0 の ACK を送出し、双方の可能性に対応する。その後、再送したデータに対する ACK を受信した場合は、FA がウィンドウを開く ACK を CN に送信し、通信を再開する。
- (6) バックボーンの輻輳が生じた場合は、通常の輻輳制御を起動する必要がある。FA が CN から HA 経由で転送されるデータを監視し、バックボーンでパケット紛失が起こったことを検出した場合は、MN からの重複 ACK を CN に転送することとし、また CN をパーシストモードに設定した

後にウィンドウを開く時点で、重複 ACK を転送し、データ送信再開後に輻輳制御を起動させる。

### 3. シーケンス例

シーケンス例により提案方式を具体的に説明する。図1はホームエージェント HA に属する移動端末 MN が、CN からのデータを受信中に FA1 から FA2 のネットワークに移動した場合の手順例である。最初に CN は MN に対し3つのセグメントを送信している。図1の「1:1025(1024)」はシーケンス番号1で長さ1024バイトのデータセグメントであることを示す。また HA から FA1 までの太い矢印は、カプセル化して転送されていることを示す。FA1 は受信した各セグメントをバッファリングするとともに MN に転送する。FA から転送されたデータのうちシーケンス番号1のデータと2049のデータは MN により受信されるが、シーケンス番号1025のデータは無線区間での伝送誤りにより紛失している。次に MN は SACK オプション付きの ACK を返す。「Ack 1025[2049-3073]」は、確認シーケンス番号1025と、2049から3072までの番号のデータの受信を示す SACK オプションが含まれていることを、「win 4096」はウィンドウサイズが4096であることを、それぞれ示す。FA1 はこれを取り込むと、確認応答シーケンス番号を1減らして1023までのデータを受信したとして CN に SACK オプションのない通常の ACK を転送する。と同時に、シーケンス番号1025のセグメントが無線区間中で紛失したと判断し、そのセグメントを再送する。この再送に対し、MN は確認応答シーケンス番号3073の ACK を返す。FA1 はこれを取り込むと、確認応答シーケンス番号を3072として CN に転送する。次に CN はシーケンス番号3073のデータを送信するが、このデータは FA1 によって転送された後、無線区間の伝送誤りにより紛失してしまう。FA1 は MN にデータを送信したのに確認応答がないことにより、MN の移動を推定し、3073の ACK をウィンドウ0で送信し、CN をパーシストモードにする。また同時に、MN に対しバッファしてあるシーケンス番号3073のセグメントを再送する。ここでは、この再送に対して MN が確認応答シーケンス番号4097の ACK を返している。FA はこの ACK を受信すると MN の移動推定が間違っていたとして、CN のウィンドウを開く確認応答シーケンス番号4096の ACK を送信する。これにより CN はパーシストモードを抜け通信が再開される。

次に MN が移動を開始するとネットワークがハンドオフ状態となるため、MN に対して送信されたシーケンス番号4096のデータは MN に到達することができない。FA1 は MN からの確認応答がないことにより、MN の移動を推定し、4097までの受信を示す ACK をウィンドウ0で送信し、CN をパーシストモードにする。また、同時に MN に対してバッファしてあるシーケンス番号4096のセグメントを再送する。しかし、この再送データは MN に到達することができない。FA1 によるシーケンス番号4096のセグメントの再送は MN の移動登録が完了するまで続けられるが、再送間隔は指数関数的に長くなる。一方 MN は、FA2 からの Agent Advertisement により移動を検知し HA に登録を行う。このとき FA2 は、新たに移動してきた MN に対する TCP の状態の問い合わせを要求する FA-TCP Status Query Extension を Registration Request に追加して HA に転送する。HA はこれを受信して MN が移動前に属していた FA1 対

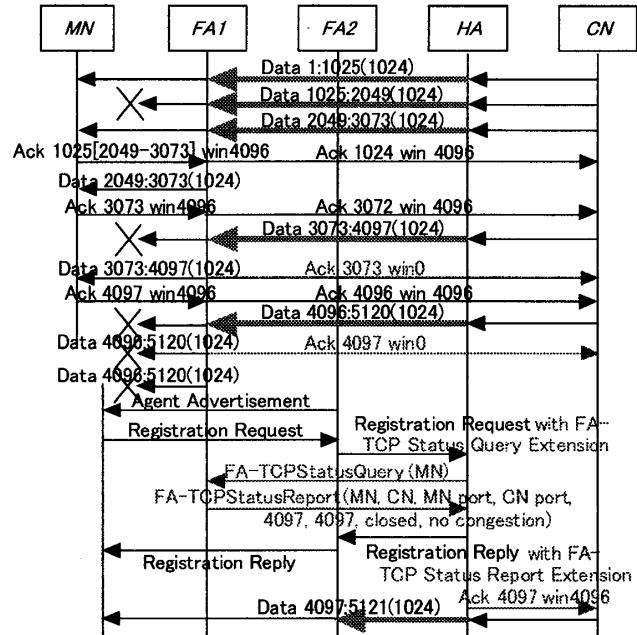


図1 シーケンス図

して、問い合わせ要求メッセージを送出する。FA1 はこれに対し、対応する MN の TCP 通信の状態を FA-TCPStatusReport メッセージにより通知する。TCP 通信の状態は、コネクションごとに、CN の IP アドレス、MN と CN のポート番号、MN から受信した確認応答シーケンス番号(4097)、CN に通知した確認応答シーケンス番号(4097)、ウィンドウを閉じたかどうかのフラグ、MN から受信したウィンドウサイズ(4096)、バックボーンの輻輳を検出したかどうかのフラグを含む。また、この時点で FA1 は MN に対するシーケンス番号4096のセグメントの再送を止める。HA は通知された TCP 通信の情報を Registration Reply メッセージの FA-Status Report Extension により FA2 に通知する。さらに HA は MN が正常にハンドオフを終了したことを知るので、確認応答シーケンス番号4097、ウィンドウサイズ4096の ACK を CN に1つ送信する。これにより CN はパーシストモードから解除され、速やかにデータ転送を再開することができる。

### 4. おわりに

本稿では、Mobile IPに基づくモバイルネットワークにおいて、ハンドオフと無線区間における伝送誤りの双方を考慮し、さらにバックボーンにおける輻輳に対応する TCP 通信の高速化手法について提案した。

### 参考文献

- [1]山本幹他, "無線 TCP の研究動向," 信学技報, IN2003-111, Nov. 2003.
- [2]C. Perkins, Ed., "IP Mobility Support for IPv4," RFC3220, Jan. 2002.
- [3]3rd Generation Partnership Project 2, "Wireless IP Architecture Based on IETF Protocols," 3GPP2 P.R0001, 2000.
- [4]H. Balakrishnan, et al., "Improving TCP/IP Performance over Wireless Networks," presented at the 1st ACM Int. Conf. Mobile Computing and Networking (Mobicom), Berkeley, CA, Nov. 1995.
- [5]K. Brown, et al., "M-TCP: TCP for Mobile Cellular Network," ACM Computer Communications Review, Vol.27, No.5, pp.19-43, Oct 1997.
- [6]海老原成他, "モバイル IP のハンドオフ時における TCP 通信高速化手法の評価," 信学技報, NS2003-280, IN2003-235, Mar. 2004.