

円筒型マルチタッチインタフェースによるインタラクション

内藤 真樹 †

筑波大学 情報学類 †

志築 文太郎 ‡

筑波大学大学院 コンピュータサイエンス専攻 ‡

田中 二郎 ‡

1 はじめに

マルチタッチインタフェースは複数の接触点を検出することが可能なデバイスである。複数の指や手のひらなどを使ったより自然で直感的な操作を実装するのに使え、その研究も多い。さらに、複数人からの同時入力が可能なることからテーブルトップインタフェースの研究分野にて、協調作業やコミュニティ、学習支援等に利用する研究も行われている。また他にも、小型携帯デバイスへの応用も研究されており、これらはアップル社の iPod touch 等で実用化がなされている。しかし、既存のマルチタッチインタフェースは操作面が平面であり、その操作対象も平面であることがほとんどである。

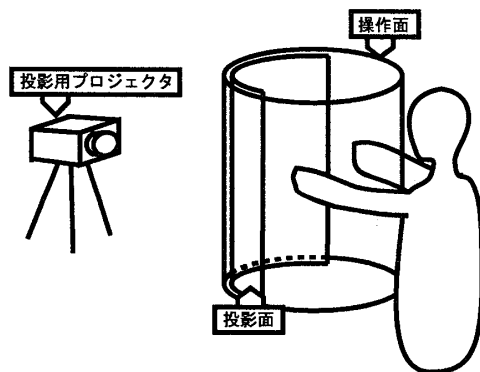


図 1: 円筒型マルチタッチインタフェース

これに対して、我々は図 1 に示すような円筒面の操作面を備える円筒型マルチタッチインタフェースについて研究を行ってきた [3]。この円筒型マルチタッチインタフェースには以下の特徴が挙げられる。

ユーザが特殊な装置を身に着けずに操作が行える: Han の方式 [1] によって接触点の検出を実現している。この方式は、素手による操作を可能とする。

情報表示において十分な表示領域を持つ: マルチタッチインタフェースがアクリル製の透明な素材であることを利用し、円筒の奥部へトレーシングペーパーを貼

り、円筒後方に設置したプロジェクタから背面投影を行っている。その投影範囲は約 30inch の大きさである。

また、円筒型マルチタッチインタフェースは、平面型のマルチタッチインタフェースにはない奥行きを利用した側面を用いた 3 次元的な操作が可能である。我々は既にこのインタフェースを利用して、従来のマウス操作のエミュレーションおよび、3D オブジェクトの閲覧のためのインタラクション手法を提案、実装し検証している。

本研究では、円筒型マルチタッチインタフェースを用いて、3 次元仮想空間内のアバターを操作するためのインタラクション手法を検討した。本稿では、SecondLife ® の操作に提案インタラクション手法を適用した結果も併せて報告する。

2 3D ウォークスルー用インタラクション手法

仮想空間内の移動

図 2 に示すように、ユーザは両手のひらを使って円筒型マルチタッチインタフェースをはさむように操作する。まずユーザは両手を円筒側面に接触させる (図 2a)。次に、最初に接触させた位置から前方にスライドさせることでアバターを前進させ (図 2b)、同様に両手を手前にスライドさせることでアバターを後退させることが出来る (図 2c)。また、ユーザがスライドさせた状態で操作面を触り続けることで、アバターはその方向に移動し続ける。

アバターの移動方向を変更するには、ユーザは円筒の中心を原点に両手を回転させる (図 2d)。回転した、その角度に応じてアバターの向く方向の大きさは変化する。

また、ユーザがアバターを前進させながら両手を横にスライドさせることでアバターは移動しながら方向転換を行い、弧を描くように移動する。これは人間が方向を変更する際にわざわざ立ち止まり回転するのではなく、前進しながら方向を変更することと同じ動作である。

仮想空間内の視線変更

仮想空間内においても現実世界同様にビルの屋上や壁などに情報が表示されることが想定される。こういっ

Interaction with Cylindrical Multi-touch Interface
†Masaki NAITO ‡Buntarou SHIZUKI ‡Jiro TANAKA
†College of Information Sciences, University of Tsukuba
‡Department of Computer Science, University of Tsukuba

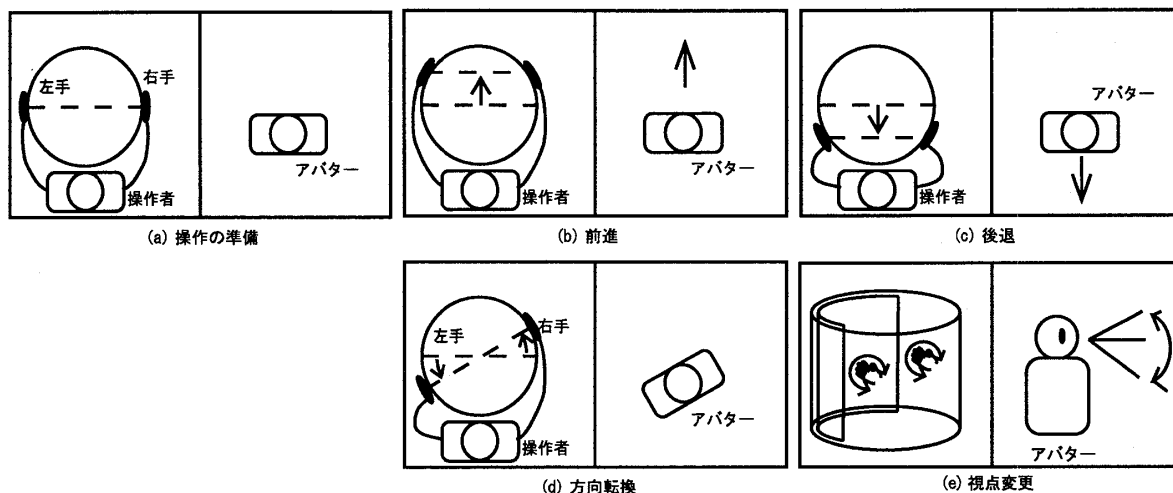


図 2: 円筒型マルチタッチインタフェースのシステム構成

た情報を閲覧するために、アバターの視線方向を上や下に変更する必要がある。これには図 2e に示すような接触している手をひねる様に回す操作を対応づけた。移動操作中にそのまま手をひねるだけでスムーズに適応できるので、視点変更のために手を置き換えなくても良い。

3 考察

我々はウォークスルーアプリケーションとして SecondLife®を用い、円筒型マルチタッチインタフェースからの操作に対し、キーボードやマウスイベントを発行し操作を行った。図 3 に実際に SecondLife®を操作している様子を示す。

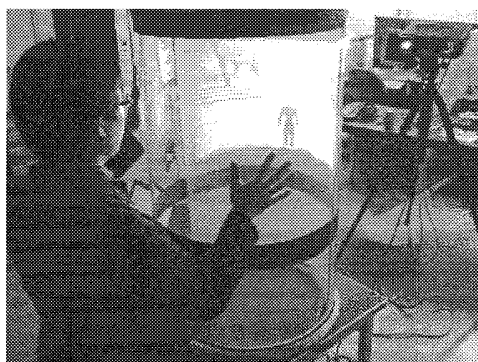


図 3: 円筒型マルチタッチインタフェース

円筒型マルチタッチインタフェースでのウォークスルー操作では、奥行きと曲面を利用することで、移動と進行方向の変更を同時に行えた。また、視線変更に対しても視線の回転軸と手のひらを回す回転軸をそろえることでより直感的な操作が行えた。

4 関連研究

ウォークスルー操作手法として五十嵐らの手書きパスによるナビゲーションがある [2]。この研究では仮想空間の内部にパスを描きその線上をアバターが移動する。しかしこの手法ではアバターの操作は第 3 者の視点による操作となる。本研究で示した円筒形マルチタッチインタフェースによる操作法では、アバターの操作をユーザの視点から直接的に操作することができる。円筒型マルチタッチインタフェースの展示場や案内場などの公共施設における情報表示装置としての利用を考えれば、道順などを体感できる方がユーザの記憶にも正確に残り有用であると考えられる。

5 まとめ

本研究では円筒曲面を操作面とするマルチタッチインタフェースのウォークスルー操作への応用を検討した。今後の課題は、よりユーザにとって直感的な操作ジェスチャの検討を行う予定である。

参考文献

- [1] Jefferson Y. Han. Low-cost multi-touch sensing through frustrated total internal reflection. In *Proc. UIST '05*, pp. 115–118.
- [2] 五十嵐健夫, 原田康徳, 尾内理紀夫. 軌跡描画による 3 次元空間のナビゲーション. *WISS'97 予稿集*, pp. 119–122.
- [3] 内藤真樹, 小林敦友, 志築文太郎, 田中二郎. 円筒型マルチタッチインタフェース. *情報処理学会研究報告 (2008-HCI-127)*, 2008. 掲載予定.