

# 教育用大規模分散型 WS システムの一構成方法

岡田 稔<sup>†</sup> 櫻井 桂一<sup>††</sup> 岩田 晃<sup>†</sup>

本論文では情報処理教育・情報科学教育を指向した大規模分散型ワークステーションシステムの一構成方法について述べる。名古屋大学情報処理教育センターはすべての学部生、大学院生を含む全学に対する情報処理・情報教育のための施設であるが、平成6年2月に実施された教育用主システムの機種更新において、210余台のワークステーションからなるクライアント・サーバ方式に基づく大規模分散型システムを採用した。本文ではまず、高等教育機関における一般情報処理教育用コンピュータシステムに求められる要求要件を示す。次いで、ハードウェア・ソフトウェアの両側面から先の要求要件を満たす本システムの構成方式の詳細と現在の運用状況、問題点などについて述べ、今後の情報教育システムの在り方について論じる。

## An Implementation of Large Scale Distributed Workstation System for Computer Science Education

MINORU OKADA,<sup>†</sup> KEIICHI SAKURAI<sup>††</sup> and AKIRA IWATA<sup>†</sup>

In this paper we propose a method of implementation of a large scale distributed workstation system for computer science and information processing in universities. The Education Center for Information Processing, Nagoya University is a center to provide graduate and undergraduate students in the university with opportunities for education in information processing and computer science. We selected a large scale distributed system based on the client-server model, consisting of more than 210 workstations as the latest replacement for existing educational facilities. In this paper the requirements for the computer system for information science education in the universities are discussed. Details of the implementation both hardware and software aspects of the system which satisfies the discussed requirements are described. The current usage status of the system is also shown.

### 1. はじめに

名古屋大学情報処理教育センター（以下、本センター）では、昭和55年に設置以来、大型汎用計算機および専用端末あるいはパーソナルコンピュータ（以下、パソコン）端末からなる集中型システムによって全学に対する情報処理教育を実施してきた<sup>1)</sup>。しかし、平成6年2月に実施された機種更新においては、新しく導入する情報処理教育用計算機システムとして210余台のUnix系ワークステーション（以下、WS）から構成されるクライアント・サーバ方式に基づく分散型システムを導入した。

本論文では、本センターで採用した多数のWSによるクライアント・サーバ方式に基づく一般情報処理

教育用大規模分散型情報処理教育システムの一構成方法についてハードウェア、ソフトウェアの両面から述べる。従来、先駆的な大規模情報教育システムの構成形式としては、九州工業大学情報科学センター設置のWSサーバおよび多数のX端末によるシステム<sup>2),3)</sup>、大阪大学情報処理教育センター設置の多数のスタンドアロン形式の高機能WSシステム<sup>4)</sup>が報告されているが、本論文で述べるような多数台のクライアント・サーバ形態のWSシステム構成形式<sup>5)~8)</sup>はこれまでに報告されていない。現在ではネットワークインフラの整備とともに一般情報処理教育のためのWS利用システムが急増しているが、これらは主として本論文で提案する形式を含めた上記3形態に分類される。

以下2章ではこれまでの情報教育システムの構成形式の概要と分散システムの導入の経緯について述べ、3章では全学規模の情報処理教育システムの要求要件について考察する。4章ではシステムのハードウェア、ソフトウェアの両面から本システムの構成について述べ、5章で本構成方式の問題点と今後の情報教育用シ

<sup>†</sup> 名古屋大学情報処理教育センター

Education Center for Information Processing, Nagoya University

<sup>††</sup> 愛知県立大学

Aichi Prefectural University

システムの在り方について検討する。

## 2. 従来の状況と導入の経緯

### 2.1 従来の情報教育システム

現在、大学・短期大学・高等専門学校などの高等教育機関における情報処理教育では通常、以下に示す形態のいずれかの方式を用いている。

- (a) パソコンによるスタンドアロン方式
- (b) 汎用計算機 + 専用 (TTY) 端末
- (c) 汎用計算機 + パソコン端末
- (d) WS サーバ + X 端末による分散方式
- (e) WS によるスタンドアロン方式
- (f) WS による分散方式
- (g) WS サーバ (ネットワークサービス)  
+ パソコン (ファイルサーバ, 端末)

これらの中でも大規模システムを必要とする機関では (a), (b), (c), (g) の形態を採用しているのが普通である。(d), (e), (f) は主として小規模システム<sup>☆</sup>を対象とする情報系専門学科などで用いられている方式である。ここで大まかな分類として (acg), (bc), (def) 各グループでの得失 (○:長所, ▼:問題点) を比較すると主として以下ようになる。

- (acg) グループ (パソコン中心)
  - 従来のソフトウェア資産の活用が容易
  - 初心者に易しいシステム操作
  - ▼ セキュリティ, ファイル保全
- (bc) グループ (汎用計算機中心)
  - 強固なセキュリティ保全
  - バッチ処理における高速計算性能
  - ▼ 会話処理, GUI, ネットワーク, 専任保守要員
- (def) グループ (WS 中心)
  - ネットワークインフラが強化
  - 一般化しつつある Unix OS の利用が容易
  - ネットワーク経由の遠隔保守, 保守の自動化
  - ▼ バッチ処理, ソフトウェア資産

なお, (c) 方式は (acg) グループと (bc) グループ, (g) 方式は (acg) グループと (def) グループ, のそれぞれの長所を併せ持つと考えられる。(def) グループの中でも (f) は, (d) に対して端末<sup>☆☆</sup>あたりの計算能力が高くでき, (e) に対してファイルシステム共有が容易, (g) に対しては端末のネットワーク保守とセキュリティ保全の点で有利である。

☆ 「小規模・大規模」という用語は本論文では単なる台数のみならず, 登録利用者数の規模を含めて使用している。

☆☆ 本論文では, 利用者が1人が1台占有, 直接操作するという観点から計算機能を有する WS を含めて端末という。

情報系専門学科などでは端末台数として 50~70 台, 登録利用者数として 200~400 人程度の小規模のシステムがほとんどである。学科設置のコンピュータシステムは, 全学設置のコンピュータシステムに比較して登録利用者数は圧倒的に少ないのが普通である。

一方では台数として数百台, 登録利用者数として数千人以上を想定した先駆的な大規模情報教育システムの例として, 多数の X 端末によるシステム (九州工業大学情報科学センター<sup>2),3)</sup>, (d) 方式) フロッピーディスクベースの NeXT システム (大阪大学情報処理教育センター<sup>4)</sup>, (e) 方式) の例はあるものの, 大規模情報教育システムでは, 情報系専門学科などでの小規模システムの単なるスケールアップでは解決されない問題点 (端末の分散配置, サーバの細分化・機能分散など) が浮上する。本センターの新システム設置時点においては, 200 台を超えるクライアント・サーバ方式による分散型教育用 WS システム<sup>5)~8)</sup> ((f) 方式) は国内では類を見ず, いわば冒険的選択であった。現在では数十台ないし数百台規模の WS システムが多く稼働しているが, それらは基本的に上記 (d), (e), (f), (g) の構成形式のいずれかに含まれる。

文献3)では, コンピュータ利用教育がきわめて重要な工学系学生に対する情報教育システムについて述べられているが, 様々な学部を包含する全学規模の一般情報処理教育用システムについて議論された研究は文献1), 4) のほかには, これまでに報告されていない。

### 2.2 システム導入の経緯

本センターにおける今回の機種更新では, 更新前のシステムである大型汎用計算機およびパソコン端末による集中型システム<sup>1)</sup>から, Unix 系 WS によるクライアント・サーバ方式による分散型システムに方向転換した。この理由は,

- (1) 教育内容のバッチ的処理指向から TSS 的・会話处理的指向への変化
- (2) コンピュータのダウンサイジングと低廉化
- (3) 特に文科系学生に対する応用ソフトウェア教育の重要性
- (4) 情報インフラとしての電子メール, ネットワークニュース, World-Wide Web (WWW) などネットワーク教育の重要性
- (5) ウィンドウシステム, GUI (Graphical User Interface) 環境の高度化と操作性の向上
- (6) ユーザ1人あたり (端末あたり) の計算機能力の向上

などである。すなわち, 大型汎用計算機を必須とする教育方法・内容は激減し, 代わってパソコンあるいは

WSを指向した教育方法・内容が大勢を占めるようになったことである。従来は工科系学生にしか実質的に利用することができなかったWSがそのソフトウェアの充実とともに非工科系学生にも十分対応できるようになってきたことも大きな要因である。ユーザ1人あたりの計算機の能力においても、2.1節で述べた(d)方式においてWSサーバあたりのX端末数を限定することによりある程度対応できるが、(e)、(f)、(g)方式の方が本質的に高い計算能力を持たせることが可能である。さらに、今後の多様化、高度化する情報処理教育に対応するため(f)方式が採用された。

### 3. 一般情報教育システムの要求要件

情報を専門とする学科(情報科学科あるいは情報工学科、以下、専門学科)など、あるいは情報教育が重要とされる工科系学部における演習用計算機とは対照的に、全学の学生に対応するセンターなどにおいては、以下に示すような条件が要求される。

- (1) 多種多様な学部学科の多種多様な教育方法・教育内容に対応
- (2) きわめて多数の登録者数と同時利用者数に対応
- (3) 多様な利用者習熟度・階層に対応
- (4) 多数の端末での同一環境・操作性を保証
- (5) 可用性・可伸性

以下、それぞれの事項について考察する。

#### 3.1 多種多様な学部学科の多種多様な教育方法・教育内容に対応

この項目では、OS (operating system) の隠蔽がひとつのキープポイントとなる。OSの隠蔽とは、表面上は、Unixシステムにおけるsh, cshに相当するコマンドインタプリタ(シェルという)をユーザに見せないことをいう。コマンド入力は明らかに非工科系学生に対してコンピュータ利用教育を行う際のひとつの障害となっている。これをカバーするのが、メニュー方式、あるいはGUIウィンドウ方式などである。しかしながら、これと同時にいわゆるパワーユーザの利用をも考慮し、必要に応じてOSを直接操作できる機構を容易する必要がある。この機構は、ユーザ環境設定ファイル(Unixにおける~/login, ~/.cshrcなどが典型例)で可能である<sup>11)</sup>。

情報系専門学科に対しては、アプリケーションソフトは必須ではなく、むしろ、計算機システムの構成法を教育する必要からOSが隠蔽されておらず、その存在を実感できるようなシステムが要求される。特に、計算機の基本性能(高速計算性能、高度なコマンドシェルなど)と多種多様な言語処理系が要求される。また、

GUI教育(GUI利用教育のみならずGUI構成教育を含む)も重要な要素であり、Xウィンドウシステム<sup>9)</sup>はその開発経緯からも最適なGUIシステムのひとつと位置付けされる。

非情報系理工科系学生に対しては、数値計算が重要視されており、高速計算性能、逐次型言語処理系(Fortran, Cなど)および計算結果の可視化あるいは技術文書作成のための作図作画ツール、DTPソフトウェアが要求される。OSの隠蔽については明確な議論はできないが、バッチ的処理のためのシェル利用教育とGUIによる会話処理の両方が必須であると考えられる。

文科系学生については、統計解析は重要なコンピュータ利用事例であるため、高度な統計解析パッケージ、あるいは論文作成などのための高度なDTPソフトウェア、ワードプロセッサ、表計算ソフトウェアが要求される。この目的のためにはOSは可能な限り隠蔽されるべきである。

また、学部学科によらず、電子メール、ネットワークニュース、WWWなどのネットワークインフラは重要なコンピュータリテラシのひとつであって、今後の情報教育には欠かせないものとされている<sup>10)</sup>。

#### 3.2 きわめて多数の登録者数と同時利用者数に対応

本システムでは登録者数14,000人、最大同時利用者数300人を想定しているが、このような条件は一般情報処理教育用コンピュータシステムに特有な条件であり、特にファイルハンドリング、利用者認証にかかる負荷などに影響を与える。登録者数に関して補足すれば、通常の利用者認証システムはせいぜい数十人から数百人を想定したものである。たとえばUnix<sup>11)</sup>システムでは数値IDとして約32,000個の登録を許しているが、この数字は現実にシステムを利用できる人数を表すものではないことに注意されたい。

また、多数の登録者ID/パスワードデータベース(以下、利用者認証データ)の検索は容易ではなく、専用のWSをあてる必要がある。たとえば、本学システムにおいては、利用者200人が同時にログインすることは日常的である。この場合、利用者認証データの原簿はひとつであり、最悪で200個のIDを14,000行のデータベースから同時検索する、という事態が生じる。利用者が快適に利用する指針として、その検索は最悪でも10秒程度以内で完了する必要がある。

同時利用者数に関しては、センター内設置の端末数とキャンパスLAN経由などのセンター外からの利用数を想定する必要がある。前者に対しては、許容範囲でできるだけ端末台数を確保し、後者に対しては専用のLAN接続用Telnetサーバを確保する必要があ

る。この際、センター内端末と同じ操作環境を LAN 経由接続に対しても可能な限り保証する必要がある。これは X ウィンドウシステムの利用によってほぼ達成できる。ただし、電話回線などの TTY 利用にあつては、ウィンドウ関連を除く、コマンドレベルでの同一操作環境を保証する。

### 3.3 多様な利用者習熟度・階層に対応

初心者と習熟者はその利用目的は同じであっても、利用形態は大きく異なる。たとえば、コマンドパスの設定を考えてみても、初心者はコマンドパスの存在も知らないため、コマンドのあるディレクトリはすべてコマンドパスに設定するか、あるいは初心者に起動されては困るようなコマンドはそのディレクトリをコマンドパスから外しておく、などの配慮が必要である。

このため、ユーザ環境設定ファイルは初心者用としてあらかじめ用意する必要がある。これらはもちろん、上達の度合いによって利用者によって書き換え、あるいは設定変更可能とする。また、GUI とコマンドシェルの併用も必須であるが、GUI を基本とし、コマンドシェルは GUI から起動されるようにすべきである。

### 3.4 多数の端末での同一環境・操作性を保証

複数の実習室（端末室）の端末装置において、同一利用環境が得られることは非常に重要なことである。たとえば、それに反する状況として、端末室ごとにホームディレクトリ<sup>11)</sup>を含むファイルシステムが異なる、利用者 ID、パスワードが異なる、同一操作のためのコマンドが異なるなどがあげられる。これらは教育学習効果を極度に低下させる。

また、ホームディレクトリに関しては、利用者が扱うデータ量が増加してきた現在にあつては、フロッピーディスクの利用<sup>4)</sup>よりは、システム組み込みの磁気ディスクで構成すべきである。

### 3.5 可用性・可伸性

教育用のシステムでは、講義演習時間がある程度決まっているため、可用性は重要な項目である。しかし現実問題として講義中の端末故障に対しては即時交換・修理はどのようなシステム構成でも不可能である。そこで、トータルの MTBF が重要な指針となるであろう。また、端末数の増加など、容易なシステム拡張が可能なことが望ましい。

## 4. システム構成

### 4.1 システム基本構成方式

従来、本センターでは大型汎用計算機およびパソコン端末からなる (c) 方式が用いられてきた。大規模バッチの処理に対しては汎用計算機を遠隔利用し、会話的

アプリケーションソフトウェアの利用時はパソコン上でスタンドアロンで利用する、というものである。しかし、2章で示したような理由からシステム構成方式を多数の WS からなるクライアント・サーバモデルに基づく分散方式 (f) を採用した。すなわち、リソース（計算機資源）の概念を明確にし、特に機能分散を考慮したサーバ WS 群を設置するとともに、ユーザ個々の処理は可能な限り端末用クライアント WS（以下、単にクライアント）で処理するという考え方である。

実際に導入されたシステム構成の概略を図 1 に示す。

### 4.2 リソースの分散

本システムでは、環境と操作の同一性のため特にホームディレクトリの共有のためのファイルサーバ（650 MIPS, 31.5 GB）、利用者認証など専用のマスタサーバ（105 MIPS, 1.3 GB）、ネットワーク教育に資するニュースサーバ、Telnet サーバ、WWW サーバを中心とし、クライアント WS（21 MIPS, 424 MB が主）を 200 余台接続した。これらは 10 Mbps の Ethernet<sup>12)</sup>、TCP/IP<sup>13),14)</sup> によってネットワーク接続されている。各端末室はそれぞれで OSI 第 3 層（IP）のサブネットによる 1 セグメントを構成する。なお、各端末室には、プリントサーバといわれるプリンタプール用 WS が設置されているが、これらは教員用クライアント WS としても使用される。

ファイルサーバ用に供されるマルチプロセッサ WS は各セグメント間のバックボーン・ルータとしても機能する。NFS（Network File System）クライアントが多数台となる場合においては専用ルータなどによりセグメント化するのに対して、この方式の方が NFS 負荷とネットワーク負荷のトータルスループットの点で有利であると考えられる。さらに、ファイルサーバは NIS スレーブサーバとしても動作し、利用者認証の高速化が図られている。これによって多人数の同時ログインにも対応できる。また、マルチプロセッサ動作によるトータル MTBF 性能の向上も見込める。

クライアント・サーバモデルはサーバが管理するリソースをクライアントがリクエスト・リプライによって利用するものである。リソースをどこに配置し、どのような形態で利用するか、によって分散システムの特性が決定される。本システムにおいて対象とするリソースとサーバの形態を以下に示す。ここで、ローカルとは、クライアント用 WS の担当を意味する。

#### ●計算・処理

通常利用	→ ローカル
LAN 経由利用	→ Telnet サーバ

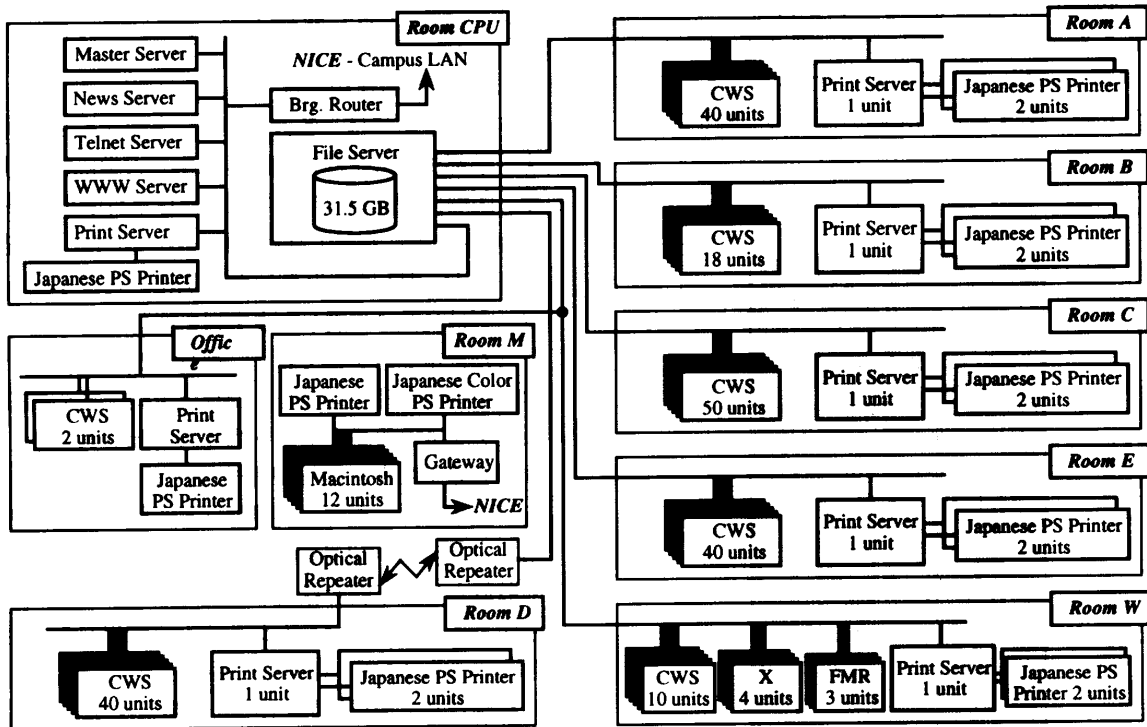


図1 本システムのハードウェア構成概要  
Fig.1 A hardware overview of the system.

●ファイルなど

- ホームディレクトリ → ファイルサーバ
- 高利用頻度・小容量コマンド → ローカル
- 低利用頻度・大容量コマンド → ファイルサーバ
- 共用ファイル領域 → ファイルサーバ
- スワップ・ページング領域 → ローカル

●利用者認証

- NIS マスタサーバ → マスタサーバ
- NIS スレーブサーバ → ファイルサーバ

●印刷

- 印刷・スプール → プリントサーバ

●電子メール

- 電子メール配送 → Telnet サーバ
- スプール・キュー → ファイルサーバ
- アクセスインタフェース → ローカル

●ネットワークニュース

- ニュース配送・管理 → ニュースサーバ
- アクセスインタフェース (nntp) → ローカル

●WWW

- WWW サーバ → WWW サーバ
- アクセスブラウザ → ローカル

なお、本システムはWSを主体とした分散システムとして構成されているが、より高度なGUI演習のために、強力なGUI指向のパソコン、メディア変換用

パソコンおよびX端末装置を付帯設備として有している。これらもLAN接続され、WSシステムと連携したネットワーク環境を有している。

本システム構成形式は、3章で述べた一般情報処理教育用コンピュータシステムの要求要件をほぼ満足するものである。

4.3 ソフトウェア構成

本センターのように全学から利用されるセンターにおいては、多種多様のソフトウェアが要求される。このため、C, C++, Pascal, Fortran, CASL, BASIC, Lisp, Prolog などの専門学科に近い工学部などで必要とされる言語処理系の他、理科学部などで必要とされる図形処理、画像処理、数式処理ソフトウェアなど、さらに文科系学部などで必要とされる日本語ワードプロセッサ、表計算、リレーショナルデータベース、統計解析処理などの応用ソフトウェアを充実させた。

一方、OSとしてはUnixおよびGUIウィンドウシステムによって動作させている。具体的にはファイルサーバ用WS、マスタサーバ用WSのみはSolaris 2.3とし、その他すべてのWSはSunOS 4.1.3としたヘテロOS構成である。しかし、ファイルサーバとマスタサーバはユーザから直接利用されないため、ユーザサイドからは単一OSによる構成と見なされ、ユーザが混乱することはない。一方では、文科系学部などの

WSに不慣れな学生にも対応するため、いわゆる Unix のシェルを必ずしも必須とせず、図 2 に示すように GUI メニューのみで主要な応用ソフトウェアの起動を可能とした。図 3 には利用時の画面の一例を示す。

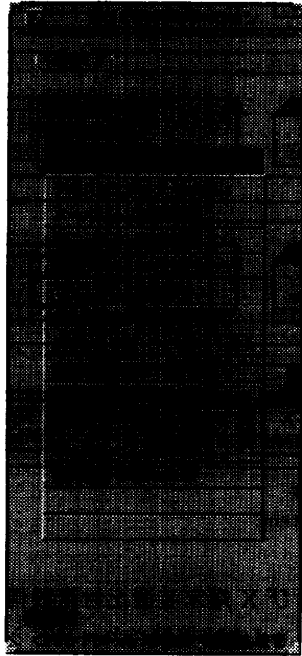


図 2 GUIによる基本メニュー  
Fig. 2 Basic menu by GUI.

## 5. 運用状況と問題点

### 5.1 現在の運用状況

本システムでは、名古屋大学に在籍する正規課程学生（学部生、大学院修士課程学生、大学院博士課程学生、医療技術短期大学部学生、同専攻科学生）の全員、約 14,000 人に対して利用資格（ユーザ ID）を発行した。なお、ID は学生番号を正規化した文字列、パスワードは乱数で生成した文字列を初期設定としている。

また、本システムでは、一般学生に対し、ファイルの基本利用容量上限値を 3 MB とした。この制限値は設置ディスク容量と登録人数から算出されたが、最低限の容量であり、状況が許せば、5 MB 程度以上の設定が望まれる。なお、共用ファイル領域の積極的な利用により実質利用可能容量はこれをかなり上回る。

設置から 2 年弱が経過した現時点において、表 1 に示すように、一度でも本システムを利用した学生は全学生のうち 54.0% に昇っている。また、実質利用者の指標として 10 時間以上の利用学生は 36.5% である。文科系学生の数字からみても、Unix 系 WS による本システムは多くの学生に受け入れられていることを示している。なお、工学部情報工学科、情報文化学部、大学院人間情報学研究科では独自の教育用コンピュータシステムを有している。

表 2 は、現在、ネットワークニュースにおいて本センターでローカル開設したニュースグループ (NG) ご

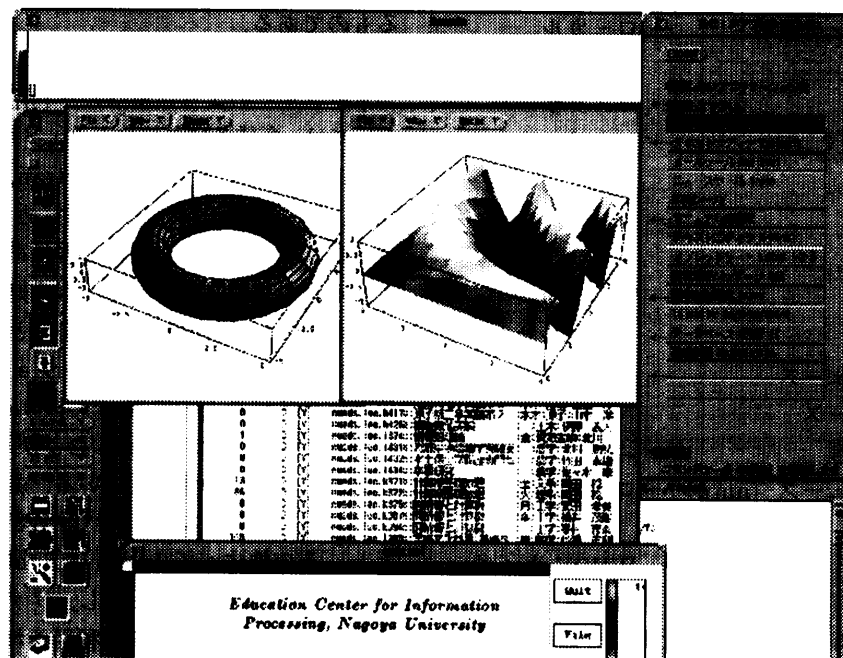


図 3 利用時の端末画面の一例  
Fig. 3 An example of the terminal screen.

表1 システム利用割合 (学部別・学年別, 平成7年12月末日現在)

部局	B1	B2	B3	B4	M1	M2	D1	D2	D3	Total
文学部	22.4/88.2	16.0/82.0	23.6/36.8	18.4/29.7	7.1/12.5	0.0/11.9	2.4/9.5	0.0/3.3	0.0/0.0	15.7/45.8
教育学部	3.0/29.9	38.0/72.3	48.8/60.7	37.8/39.0	6.9/27.6	18.5/29.6	0.0/15.4	0.0/0.0	12.5/12.5	27.8/44.2
法学部	19.5/95.3	61.8/89.2	6.9/16.8	30.9/41.5	3.1/9.4	18.2/27.3	11.1/11.1	0.0/42.9	0.0/28.6	27.5/56.1
経済学部	39.9/93.1	64.1/96.7	45.0/59.6	60.9/81.5	0.0/27.3	5.6/11.1	0.0/20.0	0.0/30.8	0.0/7.1	48.1/77.4
情報文化学部	83.7/98.1	84.2/100.	-/-	-/-	-/-	-/-	-/-	-/-	-/-	83.9/99.0
理学部	45.3/67.0	61.3/74.1	64.9/74.5	64.2/74.5	2.3/13.0	3.9/15.5	0.0/9.1	1.0/13.1	1.6/7.8	40.1/52.5
医学部	27.7/40.6	17.0/33.0	0.0/3.0	0.0/4.7	0.0/5.2	0.0/36.4	0.0/1.4	0.0/2.3	0.0/0.0	5.4/15.5
工学部	61.5/82.8	76.0/93.4	70.8/83.8	51.8/75.9	4.1/25.5	7.1/26.0	2.3/11.4	7.9/21.1	9.5/24.1	46.2/65.0
農学部	31.0/41.0	53.9/65.3	44.6/51.8	14.5/23.7	0.8/3.3	3.4/7.6	0.0/0.0	2.7/24.3	2.8/5.6	25.3/33.3
国際開発研究科	-/-	-/-	-/-	-/-	18.8/34.4	8.8/22.1	2.8/5.6	8.8/12.5	0.0/10.0	10.4/21.3
人間情報学研究科	-/-	-/-	-/-	-/-	1.4/10.8	4.3/17.1	4.5/13.6	0.0/3.6	-/-	2.6/12.4
医療技術短大部	52.2/54.2	54.2/62.6	0.5/1.0	0.0/0.0	0.0/0.0	-/-	-/-	-/-	-/-	33.6/36.9
Total	46.5/75.1	61.6/82.8	47.3/57.9	43.3/59.6	3.8/18.9	5.7/22.5	1.7/8.5	2.9/13.4	3.9/11.2	36.5/54.0

数字は登録者数に対して [10 時間以上利用者数%]/[最低 1 回利用者数%]. 過年度生を除く. 学生は在籍者全員登録 (13,588 名). 医学部の M1, M2 は B5, B6. 医短の B4, M1 は専攻科 1, 2 年. 理学部には多元数理科学研究科を含む.

表2 NG 別投稿数 (平成6年4月~平成7年12月)

Table 2 Network news usage status.

News Group 名	件数
nueds.announce	369
nueds.campuslife	102
nueds.foreigners	8
nueds.general	267
nueds.infosystems.www	125
nueds.jokes	1,142
nueds.lang.basic	0
nueds.lang.c	138
nueds.lang.casl	0
nueds.lang.fortran	16
nueds.lang.lisp	0
nueds.lang.misc	23
nueds.lec.*	709
nueds.misc	1,219
nueds.os.misc	11
nueds.os.msos	20
nueds.os.unix	35
nueds.questions	2,022
nueds.rec.animation	413
nueds.rec.misc	1,602
nueds.rec.motorcycles	221
nueds.rec.music	257
nueds.rec.rail	70
nueds.rec.sports	33
nueds.recycle	233
nueds.soc.misc	79
nueds.sys.fmr	4
nueds.sys.ibmpc	67
nueds.sys.mac	39
nueds.sys.misc	23
nueds.sys.pc98	34
nueds.sys.sun	18
nueds.test	5,586
合計	14,885

nueds.lec.\* のみは非細分化, 合計数, 7 年度後期分のみ

表3 電子メール利用状況 (平成6年4月~平成7年12月)

Table 3 E-mail usage status.

差し出し宛先	件数
センター内→センター内	78,510
センター内→学内	44,734
センター内→学外	120,836
学内→センター内	65,721
学外→センター内	400,078
総取扱いメール数	709,879

センター内とは, アドレスが eds.ecip.nagoya-u.ac.jp  
学内とは, アドレスが eds.ecip 以外の nagoya-u.ac.jp  
学外とは, アドレスが nagoya-u.ac.jp 以外

との総投稿数である. 表中, nueds.lec.\* はセンター利用の講義科目別 (平成7年度後期で 42 科目) にサブ NG があり, 当該講義のために使用されている. この他に, fj, comp などを購読している. 表3 は電子メールの宛先組織別, 差し出し組織別の送受信数である. 全登録者数 (総学生数) を基準とすると 21 カ月間の 1 人あたりの平均メール取扱い量は 52 通, 実質利用者数を基準とすると 143 通である. これには 1 年次学生が相当数含まれていることに留意しなくてはならない. また, WWW のホームページの開設者数は 383 人 (平成7年末) に昇り, これは実質利用者の 7.7% に相当する. これらのデータは学生のネットワークに対する興味の深さを裏付けるのに十分なものである.

もちろん, nueds.lec.\* の投稿数などからも明らかのように, 教官においても電子メール, ネットワークニュースの教授の重要性が認識されている. 実際には, ネットワークニュースで課題提示, 議論を行い, 電子メールで課題提出というスタイルが一例である. このように本システムの設計段階での思惑以上にネット

表4 教育用計算機システムの新旧比較  
Table 4 Comparison of old and new systems.

	旧システム	新システム
システム構成方式	汎用計算機+パソコン端末による集中型システム	サーバWS + クライアントWSによる分散型システム
OS	MSP, UTS, MS-DOS, SunOS	SunOS (Solaris 1.x, OpenWindows)
主計算機 (サーバ)	FACOM M760/8 1式	S4/10m30 1式 S4/2000 1式
プロセッサ数	1台	1台 6台
計算速度	11 MIPS	101.6 MIPS 657 MIPS
主記憶容量	64 MB	128 MB 384 MB
外部記憶容量	20 GB	1.4 GB 31.5 GB
他	MT 2基	CDROM 3基, 1/4 テープ4基, 8mm 4基
端末装置	FMR-60HX 160式	S4/EC 198式, S4/IX 2式, S4/5 2式, 計 202式
計算速度	<1 MIPS	21 MIPS (S4/EC)
主記憶容量	20 MB	16 MB (S4/EC)
外部記憶容量	640 kB	424 MB (S4/EC)
CRT	14 インチ 720 × 1152 カラー	17 インチ 1152 × 900 モノクロ (S4/EC)
その他	FDD 2基	FDD なし (S4/EC)
単純合計 (概数)		
計算速度	<171 MIPS	5,000 MIPS
主記憶容量	164 MB	4,000 MB
外部記憶容量	23.2 GB	120 GB
プリンタ装置	MSP用 NLP 1台, MSP用 OPR 5台 UTS用 5台, パソコン用 40台	S4/IX 6式 (スプーラ, 教官用端末として利用) 日本語 PS 14台 (400dpi レーザ, 20枚/分)
言語処理系	Fortran, Pascal, Prolog, Lisp, C, FBasic, CASL	Fortran, Pascal, Prolog, Lisp, C, C++, CASL
エディタ	PF, vi, Emacs, red++	vi, NEmacs, mule, XFinal
文書処理	TeX, LaTeX	TeX, LaTeX, PostScript
表計算	Lotus 1-2-3	1-2-3/SPARC
データベース	dBASE III plus	dBASE IV/UNIX
ワープロ, 図形	太郎, 花子, WordStar	Island Word/Draw/Paint
統計解析	SAS	SAS
数式処理など		Mathematica
その他	S3/80 20台, S3/260 2台  Macintosh 12台	Telnet サーバ S4/10m30L, ニュースサーバ SPARCstation 2GX, WWW サーバ S4/IX, X 端末 4台, Macintosh 12台, FMR-60HX 8台

ワークの重要性が裏付けられた。

## 5.2 運用面などに対する評価

なお、従来、本センターでは2.1節で述べた形態(b),(c)と変遷し、(f)に至った。この変遷の過程で、次のことが明らかになっている。すなわち、1ユーザあたりの計算能力(バッチ処理を除く)は飛躍的に向上した。ファイルの保全に関しては、汎用計算機の持つきわめて高いセキュリティ性には及ばないが、教育用として実用上、問題ない程度の保全性は確保されている。システム保守の点からは、端末の保守と障害検出に対しては大部分がネットワーク経由で可能となり、大幅に保守労力が削減されたことを付記しておく。

## 5.3 本構成形式の問題点

ハードウェア面から見た本構成方式、特に、

- (1) 全機種をWSとし、ネットワーク結合したこと
- (2) ファイルサーバを設置したこと
- (3) サブネットによるセグメント切り分けをしたこと

- (4) マルチプロセッサファイルサーバをバックボーンルータとしたこと

では、以下の利点と問題点が明らかとなった。

- (1) により、従来<sup>1)</sup>(MSP, UTS, SunOS, MS-DOS)ではOSが多岐にわたり、管理面からもユーザサイドからもきわめて煩雑なシステムとなっていたが、本システムではOSが一本化され、利用形態の効率化が図られた。また、障害時の復旧作業においても、ネットワークインストールなどの手法により効率的となった。一方では、一部の教官層からは従来資産(ソフトウェア、データ)の活用が困難、パソコンスキルが活かさないなどの問題点が指摘されている。

- (2) により、フロッピーディスクが排除され、どの端末室のどのクライアントにおいても同一の利用環境が保証されることとなった。一方では、媒体が見えないための不安感、パソコンとのデータ共有の問題点の一部の教官より指摘されている。なお、telnet, ftp機能を持つパソコンを数台設置し、解決を図っている。



(3), (4) ではネットワークトラフィックの一応の緩和を見たが, 1 セグメントあたりのノード数 (最大 52) がピーク利用時に問題となった. 最大でも 1 セグメントあたり 20 台程度とするか, 100 Mbps 以上の物理層ネットワーク媒体の使用が望まれる. 特に, 本システム設置後に WWW が爆発的に普及し出し, ネットワーク容量の問題が顕在化した. このノード数については文献 15), 16) により議論され, 15~20 台とされている. また, ネットワーク媒体の通信速度とともに, 各 WS のネットワーク (Ethernet) インタフェースの処理速度もボトルネックのひとつとなっている.

さらに, 本システムでは制約により主要クライアントではビットマップディスプレイを採用したが, 諸条件が許す限り, カラーディスプレイの採用が望まれる.

## 6. おわりに

本論文では, 一般情報処理教育用コンピュータシステムに課される要求要件を示し, その具体的な一構成方法として, Unix 系 WS を多数台接続したクライアント・サーバ方式に基づく分散型教育システムを提案した. また, 提案方式を実システムとして導入利用し, 要求要件の充足状況, 問題点などについて検討した. 本方式は平成 6 年 3 月より実際に稼働, 同年 4 月より名古屋大学の全学に対する情報処理・情報科学教育に供され, 全学生の 36% 以上に実質利用されているものである. また, これに合わせてローカルガイド<sup>17)</sup>, 一般的な WS の利用ガイド<sup>11)</sup>を刊行し, ユーザの便宜を図っている. なお, 本論文で述べた利用状況の詳細については文献 18) に詳しい.

なお, 本論文は一般情報処理教育用コンピュータシステムの構成指針として有効な選択肢のひとつを提案するものであり, 他の構成方式に対する普遍的な優位性を主張するものではない.

今後の課題として, 最適なファイル配置方法, 多数のユーザ ID の管理方法, ネットワークトラフィック解析<sup>15), 16)</sup>, WS を指向した教育支援システム<sup>19), 20)</sup>, 教育用 NFS の設計などが現在検討されている.

謝辞 機種更新の方針に多大なるご理解・ご支援をいただいた豊田工業高等専門学校長鬼頭幸生教授 (前名古屋大学工学部電気学科教授, 前情報処理教育センター長), ならびに名古屋大学工学部電気学科毛利佳年雄教授 (情報処理教育センター長) に感謝する. また, 機種更新に際しご尽力いただいた本センター教職員各位, ならびに (株) 富士通・廣田多加治氏に深謝する.

## 参考文献

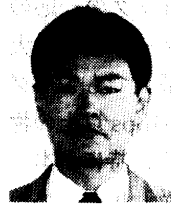
- 1) 岡田 稔, 熊谷 毅, 三輪和久, 櫻井桂一: 情報処理教育のための図形表示システムの実現, 情報処理学会論文誌, Vol.33, No.1, pp.83-90 (1992).
- 2) 山之上卓, 清水 真: 教育用ワークステーションネットワークとそれをういた授業の実際, 国立大学情報処理教育センター協議会・情報処理教育に関する研究会, No.16, pp.7-16 (1992).
- 3) 中山 仁, 大西淑雅, 末永 正, 有田五次郎: 工学系学生のための情報処理集合教育環境の設計と構築, 情報処理学会論文誌, Vol.35, No.11, pp.2225-2238 (1994).
- 4) 荻原剛志, 山口 英, 西尾章治郎: 新時代を迎えた情報処理教育環境—大阪大学における NeXT コンピュータによる教育用システム, *bit*, No.24, pp.22-34 (1992).
- 5) 岡田 稔, 岩田 晃, 三輪和久, 松本哲也: 分散型情報処理教育システムの構成, 平 5 電気関係学会東海連大, p.376 (1993).
- 6) 岡田 稔, 岩田 晃, 松本哲也, 池田幹男: 大規模分散型情報処理教育システムの一構成方法, 情報処理学会全国大会論文集, 6D-4, pp.303-304 (1994).
- 7) 岡田 稔, 岩田 晃, 松本哲也, 池田幹男: 大規模分散型情報処理教育システムについて, 信学春全大, D-130, p.6-130 (1994).
- 8) 岡田 稔, 岩田 晃, 松本哲也, 池田幹男: 教育用大規模分散型 WS システムの構成方法, 情報研資, 分散システム運用技術, DSM-9411020 (1994).
- 9) Nye A.: *X Protocol Reference Manual*, O'Reilly & Associates, Inc. (1990).
- 10) 岡田 稔, 三輪和久: 情報科学基礎論, 朝倉書店 (1995).
- 11) 岡田 稔, 岩田 晃, 松本哲也, 池田幹男, 八木 匡: OpenWindows によるワークステーション入門, 朝倉書店 (1994).
- 12) ANSI/IEEE Standard 802.3, Carrier Sense Multiple Access Method and Physical Layer Specifications, IEEE Press (1993).
- 13) Postel, J. (Ed.): *Transmission Control Protocol - DARPA Internet Program Protocol Specification*, RFC 793, University of Southern California/Information Sciences Institute (1981)
- 14) Postel, J. (Ed.): *Internet Protocol - DARPA Internet Program Protocol Specification*, RFC 791, University of Southern California/Information Sciences Institute (1981)
- 15) 石原 進, 岡田 稔, 岩田 晃, 櫻井桂一: イベント駆動方式による LAN 通信量解析モデル, 信学論, Vol.J78-A, No.8, pp.961-964 (1995).
- 16) 石原 進, 岡田 稔, 岩田 晃, 櫻井桂一: 教

- 育用 LAN の通信量解析, 日本学術会議他: 1996 年情報学シンポジウム, pp.17-23 (1996).
- 17) 岡田 稔, 岩田 晃, 松本哲也, 池田幹男: 情報処理教育センターハンドブック, 名古屋大学出版会 (1994).
- 18) 松本哲也, 池田幹男, 岩田 晃, 岡田 稔: 教育用大規模分散型 WS システムの利用状況, 情報処研資, 分散システム運用技術, DSM-9411021 (1994).
- 19) 河合 励, 池田幹男, 岡田 稔: 電子黒板システムとその特性評価, 情報処研資, グループウェア研究会, GW-14-2, pp.7-12 (1995).
- 20) 河合 励, 池田幹男, 岡田 稔: X プロトコルを利用した電子黒板システム, 日本学術会議他: 1996 年情報学シンポジウム, pp.103-110 (1996).

### 付録 新・旧システムの比較

旧システム<sup>1)</sup>と新システムの簡単な比較を表 4 に示した。なお, S3/\*, S4/\*などは以下に示すように (株) 富士通が Sun Microsystems, Inc. より OEM 供給を受けた WS である。

S4/2000	: Sun SPARC center 2000
S4/10	: Sun SPARC station 10
S4/5	: Sun SPARC station 5
S4/IX	: Sun SPARC station IPX
S4/EC	: Sun SPARC station ELC
S3/260	: Sun 3/260
S3/80	: Sun 3/80
	(平成 8 年 2 月 5 日受付)
	(平成 8 年 9 月 12 日採録)



岡田 稔 (正会員)

昭和 59 年名古屋工業大学電気工学科卒業, 平成元年名古屋大学大学院博士後期課程 (情報工学) 修了, 工学博士。昭和 63・平成 1 年度日本学術振興会特別研究員, 平成 2 年名古屋大学情報処理教育センター・助手を経て平成 5 年同助教授, 現在に至る。平成 7 年より 1 年間, 米国ミネガン大学・客員準教授。画像の認識と理解, 計算幾何学, 画像合成とそれらの医用臨床診断への応用, 大規模計算機システムおよび LAN 構成法に関する研究に従事。電子情報通信学会, IEEE 各会員。平成 4 年度情報処理学会研究賞, 平成 6 年度市村賞学術貢献賞各受賞。著書「C によるプログラミング演習」(単著: 近代科学社), 「OpenWindows によるワークステーション入門」(共著: 朝倉書店), 「情報科学基礎論」(共著: 朝倉書店) など。



櫻井 桂一 (正会員)

昭和 48 年名古屋大学工学部電子工学科卒業。昭和 52 年同大学院博士 (電気電子) 課程中退。昭和 52 年より, 同大プラズマ研究所助手。昭和 63 年より, 同大情報処理教育センター助教授。平成 5 年より, 愛知県立大学教授。工学博士。プラズマ工学, 情報処理教育の研究に従事。日本物理学会, 電気学会, プラズマ・核融合学会, 電子情報通信学会, 日本教育工学会各会員。著書「PASCAL で学ぶプログラミング」(昭晃堂)。



岩田 晃

昭和 38 年名古屋大学工学部電気学科卒業。昭和 38 年同大空電研究所 (現太陽地球環境研究所) 助手。平成 3 年同大情報処理教育センター助手。工学博士。超高層科学, 情報科学の研究に従事。電子情報通信学会, 地球電磁気・地球惑星圏学会, 日本大気電気学会, 気象学会各会員。著書「OpenWindows によるワークステーション入門」(朝倉書店)。