

# 超音波診断装置のための 円筒座標系断層画像の漸進的可視化

朝日 猛

山本 強

北海道大学工学研究科 北海道大学大型計算機センター

## 1 はじめに

超音波診断装置でプローブを回転することにより取り込んだ心臓の断層動画像を、3次元画像として可視化しようとした場合、心拍と呼吸の同期を取りながら画像を取り込まなければならないため、ある角度の断層画像を取り込んだ後、次の角度の断層画像を取り込むまでにある程度の待ち時間が発生する。また、ここで用いる断層画像集合のつくるオブジェクト空間は、円筒座標系をなしているため、その取り扱いが難しい。本研究では、取り込みのための待ち時間を利用して、既に取り込まれた断層画像を円筒座標系のまま順次処理することにより、漸進的に取り込み過程を可視化する手法を提案する。

## 2 断層画像の漸進的可視化

医療画像を3次元表示するための手法として、レイキャスティング法がよく用いられている。レイキャスティング法は視線上のサンプリング点の輝度値をイメージプレーン上で積算することにより画像を生成するが、視線は直線で表現されるため、円筒座標系のオブジェクト空間を直接サンプリングするには、サンプリング点の座表計算に多くの計算が必要になる。そこで、本手法ではこのような空間中のサンプリングは行わない。

取り込まれた断層画像上の各ピクセルについて、隣接6近傍のピクセルとの間に物体が存在するかどうかを判定する。但し、今回は物体の存在はピクセル値の区間により定義している。物体が存在した場合、その部分の輝度値と透過率、そして円筒座標  $(x, y, \theta)$  の各方向への広がり  $x, y, \theta$  を求める。それから、その広がりによって定義される6面体の体積に応じた量の輝度値と透過率を、その6面体をイメージバッファ上に投影したときにできる多角形領域に対して分配する。

イメージバッファは輝度値と透過率を保持しており、物体の投影によりその値は更新される。既知の

物体間に新たな物体の出現が出現した場合、1枚のイメージバッファでは、積算によって新たな輝度値、透過率を再計算できない。そこで、オブジェクト空間を、取り込みを開始した断層画像平面によって、視点から遠い側と近い側に分割し、それぞれを別々のイメージバッファに投影する(図1参照)。これにより、それぞれの空間内では、新たな物体が、すべての既知の物体よりも手前であるか、奥であることが保証されるため、それぞれのイメージバッファ上で積算による輝度値、透過率の再計算を行うことができる。

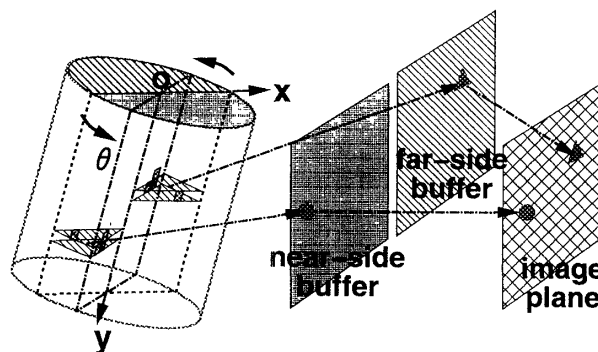


図1: 空間分割と2つのバッファ

## 3 評価

処理時間は、投影の発生する量によって変化する。SGI R5000 INDY 上で、投影の発生量が全ピクセル間の5%、断層動画像のフレームレートを20fpsと仮定して計算した場合、1つの断層面についてレンダリングするのに、CPU timeで約4秒で終了することができた。これは、呼吸間隔を5秒とすると、その間隔でレンダリングを完了できることになり、取り込み経過表示として、リアルタイム表示であることを意味する。

## 4 おわりに

超音波診断装置から得られる円筒座標系の断層画像を漸進的に可視化する手法を提案した。本手法は、視点の変更ができないなどの解決すべき問題点があるが、最終的な結果の表示までの取り込み経過を確認するための手段として、十分有用であると思われる。