

# イオン流体論理回路系としての、塩橋的イオンチャンネル

(情動的感性対応システム系の基礎的部分素子系としての、  
塩橋的イオンチャンネルの線路的、回路的基本構造について)

3D-1

横田 誠 岩佐 まもる  
電気通信大学

### 1. ま え が き

流体フィルタ系の極限系に、流体ダイオード系がある。流体ダイオード系は流体論理系を構成する。TEM伝送のような基本的線路系、一つの展開系として、電池系を線路系として見た、電気化学的線路系としてのイオンチャンネル系がある。今回は、イオンチャンネルが、流体系である系内の、論理系、イオン流体論理系の基礎系を探ることにする。(なお、線路伝送系の基本型系としては、三つの系を考えられるが、それぞれに二つあり、先ず、剛体的系(鋼鉄的系と、真空中のTEM伝送的系)、軟体的系(生体的系、フレキシブル線路系)、流体的系(河川岸・道路系、飛行・航行体等の剛体的系に接する流体的系と、台風の系のような、流体的)がある。)今回は、その流体的系についての基礎系について考えることになる。

### 2. 塩橋的イオンチャンネル

図1に、実線路系の基本型であるTEM伝送モード結合線路系から、イオンチャンネルえ、そして塩橋的イオンチャンネル、多段接続系の例を示した。今回は、ソリタリー波伝送については棚上げにしますが、イオン化媒質の流動系として考えるに特徴がある。

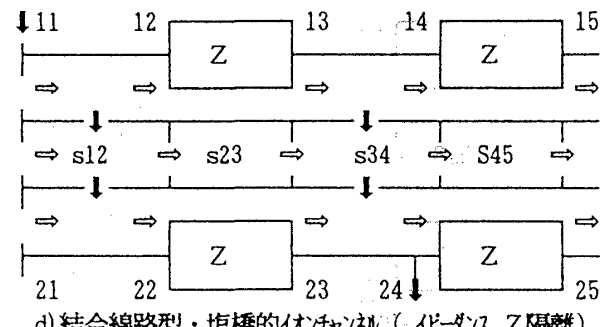
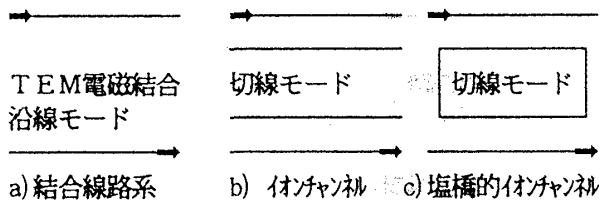


図1. 結合線路型・塩橋的イオンチャンネル  
On Salt-Bridge Ion-Channels as the Ionnic-Fluid Logic-Networks

Makoto YOKOTA, Mamoru IWASA,  
The University of Electro-Communications

### 3. 分流型流体ダイオードとイオンチャンネル・ダイオード

ここでは、弁付きの流路のような、方向性素子ダイオードは考えず、流体の粘性、慣性に基づく流れの方向の転向により、結果として、ダイオードの機能を果たすものを考える。この一般系は、次節で考える結合流路型フィルタ系であるのは、電気的システムと同じ状況にある。図2は制御交叉点結合型の例。

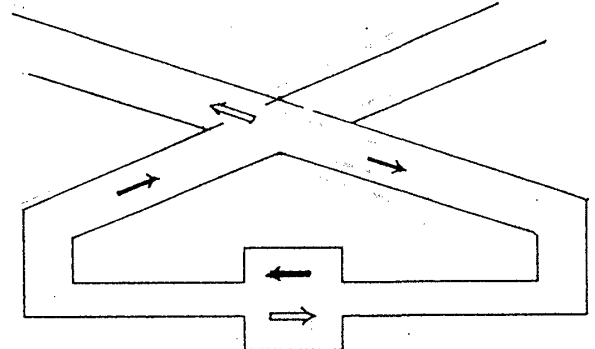


図2. 方向性流路系例

### 4. 3 叉路系イオン流体論理回路

今回は、一貫して、交叉での進路決定を、乱数的なものではなく、約束や制度に従う傾向のものとした。図3には、例として、基礎的回路系としての3叉路系の二つを示した。流頭が、交叉点に到ったときの進路選択を、イオン流体系として決定するのに、a) は、アミダ系のような目的、約束に沿ったもの、b) は、交叉点(この場合T字型)での選択条件として、直進を避けるものである。

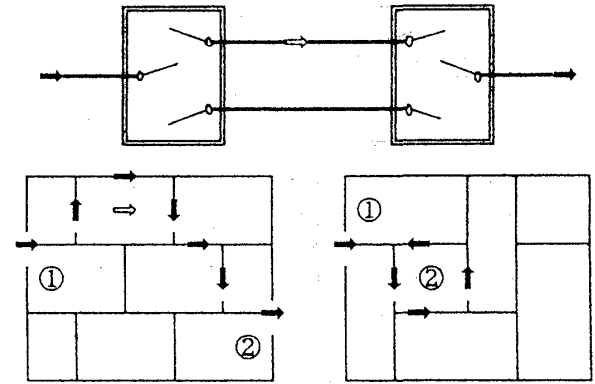


図3. T型3叉路系を構成要素とする、イオン流体論理回路例

5. ラウンドクロス型結合流路系

意思を持った、個体系が流通する、線路系の典型系に、都市道路網系がある。特に、交叉点部は、信号制御となつているのが普通である。交叉点は、3叉路から8叉路程度迄等、種々あるが、その交叉点内に円形のテーブル状の空域を設ける、いわゆるラウンドクロス型にすると、全てを、無信号の交通系にすることができる。一方、生物代謝系の、毛細管端末結合系も、又、可塑的神経端末系（これは、流路系でないが接触端末では選択通路）等がある。人工的システムの実線路の回路系が、生物的モデル化されるとき、一般には動的、非線形フィルタとなるが、今回は、流路の選択に関してスイッチングし、全体として、論理回路となることについて考えた。図4、図5は、代謝機能用のラウンドクロス型の結合流路型の交叉の例を示した。

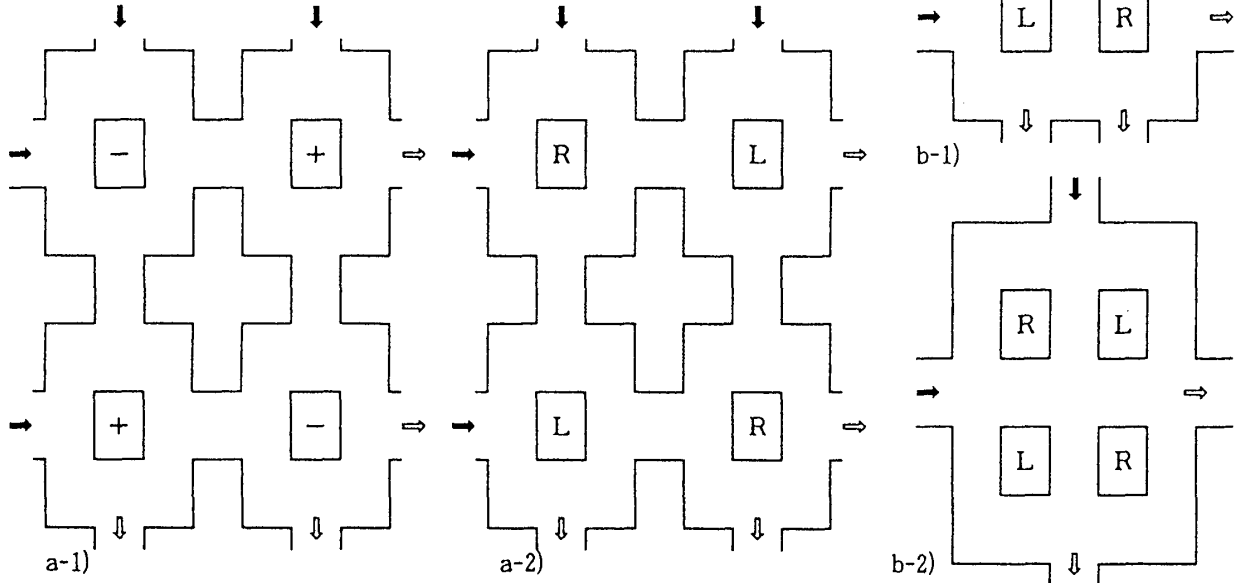


図4. ラウンドクロス型結合流路系例

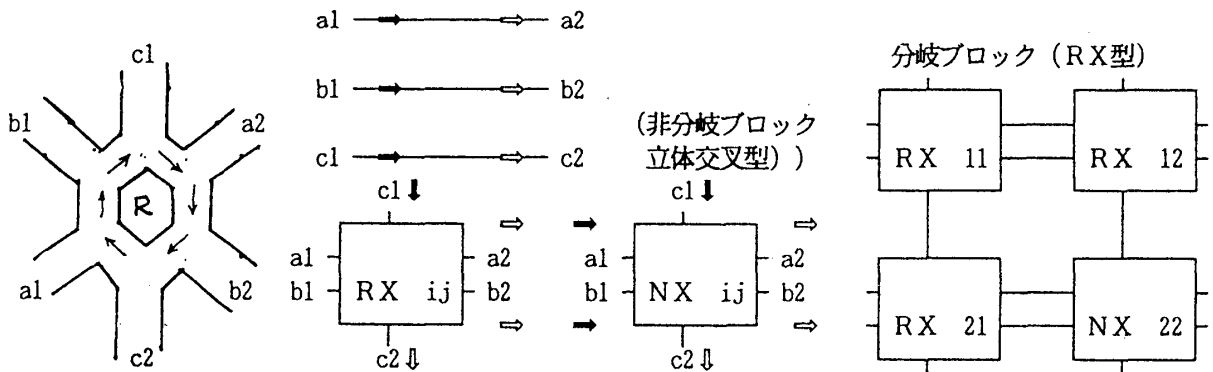


図5. 3モード(6角ラウンドクロスRX型)3叉結合流路系と、その平面的接続系(非分岐型NXを含む)

6. むすび

流路系の問題として、血管系、道路系等の形成済の系の上での選択流路系問題と、雷や、媒質中の導通のイオンチャンネル形成を兼ねた流路系問題とがある。今回は、平面的分岐・合流型の流路メッシュが与えられたとして、これを交叉結合線路型の塩橋的イオンチャンネルとして考え、各部分的が論理的に、選択的に流路を構成し、これが代謝機能を持ったシステムの回路モデルとなることについて考えたものである。

[ 文 献 ]

- 1) 横田 誠, 他: "塩橋的結合線路系としてのイオン流体フィルタの基礎系について" 電子情報通信学会春大会, 1995, 3,
- 2) 横田 誠, 他: "塩橋的イオンチャンネルの線路的, 回路的基本的構造について" 情報処理学会秋大会, 1995, 9,
- 3) 横田 誠: "平面的分岐流路網としての塩橋的イオンチャンネル系について" 生物物理学学会年会, 1995, 9
- 4) 横田 誠, 他: "情報探索系としての通(痛)覚系と, 呈匂い系対臭覚的系について" 電子情報通信学会春大会, 1995, 3,