

## Layer 2 ネットワーク構成情報の推測とその表示について

山路 晃徳、中谷 真人、久多良木 亨、吉田 和幸  
大分大学工学部

ネットワーク構成情報を把握することは、ネットワーク管理をする上で重要なことである。我々は LAN における構成情報の収集、接続関係の推測および推測された構成の表示を行うシステムを作成した。本論文では LAN スイッチから収集した情報によるネットワーク構成推測のアルゴリズムを提案し、それを用いた Layer2 ネットワーク構成情報表示システムについて述べる。

## Topology Discovery and Display for the Layer 2 Networks

Akinori Yamaji, Mabito Nakatani, Toru Kutaragi, Kazuyuki Yoshida  
Department of Computer Science and Intelligent Systems, Oita University

To grasp network topology is important for network management. We have designed and implemented a system, that collects forwarding database from LAN switches, discovers LAN topology, and displays it visually. In this paper, we describe the method for collecting forwarding database from LAN switches, and our algorithm to discover LAN topology from them.

### 1. はじめに

ネットワークの構成を把握することは、ネットワーク管理とアプリケーションのパフォーマンス予測を行う上で非常に重要である。ネットワークの構成を正確に把握しておくことによって、ネットワーク管理者は素早く問題に反応し防止することができる。また並列アプリケーションを実行するにあたって、ネットワーク構成を把握することによって、アプリケーションのパフォーマンスを前もって予測し、アプリケーションのニーズにマッチした適切なネットワーク接続を選択することができる。我々の研究室では、Layer3 ネットワーク

におけるネットワーク構成図を表示するシステムを作成してきた[1]。

しかしながら、Layer2 レベルでのネットワークの物理的構成を把握することは困難である。その困難さは LAN スイッチの本来の透過性から生じる。LAN スイッチによって維持される唯一の状態はフォワーディングデータベース (FDB) だけである。FDB は入ってくるトラフィックを適切なポートに送るために使われる。この FDB の情報を用いることにより、LAN の構成を推測することができる。我々はこの FDB の情報をもとにして、LAN のネットワーク構成を推測する

アルゴリズムを提案する。2章ではまず、関連研究について示す。3章ではLANスイッチからの情報の収集について示し、その情報を用いてどのようにネットワーク構成を推測していくのかを示す。4章では構成推測プログラムと構成表示プログラムから成る、今回のシステムの構成について示す。

## 2. 関連研究

Breitbartらは、イーサネットブリッジで利用可能な情報を使った構成推測のアルゴリズムを示した[2]。彼らのLAN構成推測アルゴリズムは精度がよい。しかし、すべてのLANスイッチから、ネットワーク内のすべてのLANスイッチに対するFDBの情報を収集することを必要とする。

さらにLowekampらは、ネットワーク内のすべてのホストに対する情報を必要としないアルゴリズムを示した[3]。彼らのアルゴリズムでは、一つのLANスイッチからただ3つのホストの情報を収集することによって、LAN構成を推測することができる。しかし、彼らのアルゴリズムでは、適切な3つのホストを選択し、それらの情報を収集する必要がある。

これらのアルゴリズムでは、まず収集したデータからLANスイッチの情報を取り出したり、適切な3つのホストを抽出する必要がある。さらに完全な情報でないと構成を見つけることができない。我々の提案するアルゴリズムでは、ただLANスイッチの持っているFDBの情報をもとに構成の推測を行い、情報が不完全な場合においても可能な限りの推測を行うことを目標とする。

## 3. 構成情報の収集と構成の推測

この章では、LANスイッチからの情報の収集について示し、その情報を用いてどのようにネットワーク構成を推測していくのかを示す。

### 3.1 構成情報の収集

LANスイッチの構成推測のために、SNMPによってBridgeMIB[4]を用いてLANスイッチからFDBの情報を取得してくる。FDBは、LANスイッチが受け取ったパケットをどのポートに転送するのかを決定する際に使用される。

実際にLANスイッチから収集される情報は以下ようになる。

MAC アドレス	ポート番号
00:00:85:01:9A:C6	2
00:00:85:20:EA:6A	1
00:00:85:24:30:C4	4
00:00:C9:04:98:2D	1
00:00:E2:35:1E:64	5
.....(略)	

図1 収集される情報

左が機器のMACアドレス、右がポート番号を示している。この情報から、どの機器がどのポートに接続されているのかということを知ることができる。

しかし、LANスイッチによっては、BridgeMIBをインプリメントしていないLANスイッチもあり、SNMPだけですべてのスイッチの情報を収集することができなかった。そのため、本研究ではそのようなスイッチからは、telnetを用いて直接LANスイッチにログインし、FDBの情報を収集するプログラムを作成し、情報の収集を行えるようにした。

### 3.2 ネットワーク構成の推測

LANスイッチがネットワークの構成に対して持っている情報は、FDBだけである。LANスイッチはFDBを参照して、パケットを転送する。このFDBから、ネットワーク上のどの機器がスイッチのどのポートに接続されているのか知ることができる。そこで本研究では、このFDBの情報からLANスイッチの構成を推測する。

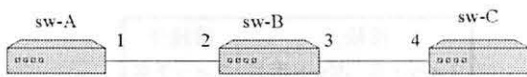


図2 LANスイッチの接続例1

### 3. 2. 1 接続

本論文では、LANスイッチ同士が一つのネットワークを介してでも接続されている場合、それを「接続」されているという。例えば図2において、sw-Aの1番ポートとスイッチBの2番ポート、スイッチBの3番ポートとsw-Cの4番ポート、sw-Aの1番ポートとsw-Cの4番ポートはそれぞれ接続されている。一つの物理線によって直接接続されている場合には、「直接接続」されているという。例えば図2において、sw-Aの1番ポートとsw-Bの2番ポート、sw-Bの3番ポートとsw-Cの4番ポートは、それぞれ直接接続である。

まずLANスイッチ同士がどのポート同士で接続されているかを推測する。そこで条件1を次のように定義する。

#### 条件1

「LANスイッチAのある1つのポートに存在する複数のMACアドレスが、LANスイッチBでは複数のポートに分散されている場合、LANスイッチAのそのポートがLANスイッチBへ接続されている。」

例えば図3は二つのLANスイッチsw-Aとsw-Bの構成を表している。なおAとBとは直接接続である必要はない。まずsw-AのFDBに注目してみると、E、F、G、Hという機器は1番ポートに接続されていることが分かる。ここでスイッチBのFDBに注目してみると、E、F、G、Hという機器は、4、5、6番ポートに分散されている。よってsw-Aはsw-Bに、1番ポートで接続されていると推測することができる。同様にC、D、E、Fに注目すると、sw-Bでは4番ポートのみに接続されているが、sw-Aでは1、2、3番ポートに分散されている。このことから、sw-

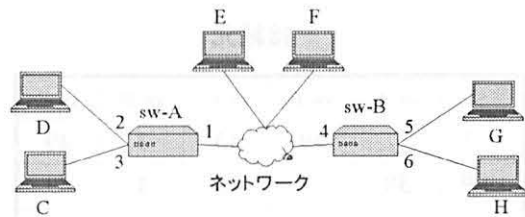


図3 LANスイッチの接続例2

		接続元	
		sw-A	sw-B
接続先	sw-A	/	4
	sw-B	1	/

図4 二つのスイッチの接続表

Aの1番ポートとsw-Bの4番ポートが接続されていると推測することができる。

二つのスイッチの接続を表にしたものが図4である。表の上が接続元のスイッチ、左が接続先のスイッチを表している。この表から、sw-Aの1番ポートがsw-Bに、sw-Bの4番ポートがsw-Aに接続されていることがわかる。

### 3. 2. 2 直接接続

全てのスイッチ同士において接続を推測してもネットワーク構成を推測するには不十分である。ネットワーク構成を推測するためにはどのスイッチ同士が直接接続されているかを推測する必要がある。そこで、条件1において推測した接続をもとにして、直接接続を推測していく。

図5は全てのスイッチ同士において、接続の推測を表にしたものである。接続とは、スイッチ同士がどのポートで接続されているかを表しているが、途中のネットワーク構成はわからない。つまり、スイッチ同士が直接接続されているかもしれないし、直接接続されていないかもしれない。そこで、接続の中から直接接続されているものを推測する必要がある。ここで直接接続を推測するために条件2を定義する。

		接続元				
		sw-A	sw-B	sw-C	sw-D	sw-E
接続先	sw-A		49	13	3	49
	sw-B	38		13	1	49
	sw-C	49	49		3	49
	sw-D	38	49	13		49
	sw-E	38	49	13	2	

図5 すべてのスイッチ間の接続表

条件 2

「LAN スwitchのポートは、他の 1 つの LAN スwitchに接続されるか、MAC アドレスをもつ機器に接続される。言い換えると LAN スwitchの 1 つのポートから複数の LAN スwitchに直接接続されることはない。」

条件 2 を考えて、この表から直接接続を推測する。この表において、まず接続元 sw-A について注目する。sw-A の 49 番ポートを見てみると、sw-C にのみ接続されている。ここで、スイッチのポートに 1 つまたは複数のスイッチが接続されている場合、必ず一つのスイッチとのみ直接接続である。つまりスイッチの一つのポートに複数のスイッチが接続されている場合、どれか一つのスイッチとのみ直接接続であり、残りのスイッチとは直接接続ではない接続であるということが言える。このことから、sw-A の 49 番ポートは sw-C にのみ接続されているのであるから、これは直接接続であると推測する。次に、sw-A の 38 番ポートを見てみると、複数のスイッチに接続されている。ここで、一つのスイッチとのみ直接接続のはずであるが、この段階では推測できない。

先ほど、sw-A は 49 番ポートにおいて sw-C と接続されていることが推測された。そこで、接続元 sw-C をみってみる。sw-C は 13 番ポートにおいてのみ他の全てのスイッチに接続されている。ここで、直接接続されているスイッチは一つだけである。sw-A における推測で、sw-A は sw-C に直接接続されていると推測された。よって、sw-C

接続元		接続先
スイッチ名	ポート番号	スイッチ名
sw-A	49	sw-C
sw-C	13	sw-A
sw-D	3	sw-A
sw-A	38	sw-D
sw-D	1	sw-B
sw-B	49	sw-D
sw-D	2	sw-E
sw-E	49	sw-D

図6 直接接続されたスイッチ同士の対応表

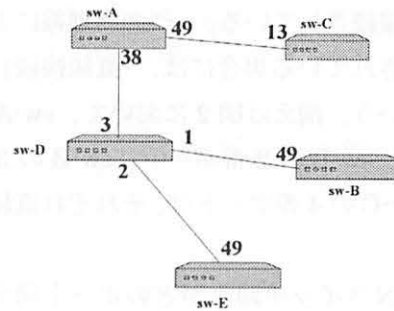


図7 推測されたネットワーク構成

は 13 番ポートにおいて sw-A に直接接続されていると推測される。よって他のスイッチに対する接続はすべて、直接接続ではない接続となる。同様に考えていくと、sw-D は 1 番ポートにおいてのみ sw-B に接続されているので、これは直接接続である。よって sw-B は 49 番ポートにおいて sw-D に直接接続と推測できる。sw-D の 2 番ポートは sw-E にのみ接続されているので直接接続となり、sw-E は 49 番ポートで、sw-D に直接接続される。最後に、sw-A の 38 番ポートと sw-D の 3 番ポートが推測されていないが、他のすべてのスイッチは直接接続が推測されているのでこれらは直接接続であると推測される。このように接続表から直接接続を推測することができる。

図 6 が推測の結果得ることのできた直接接続されたスイッチ同士の対応表である。この対応表

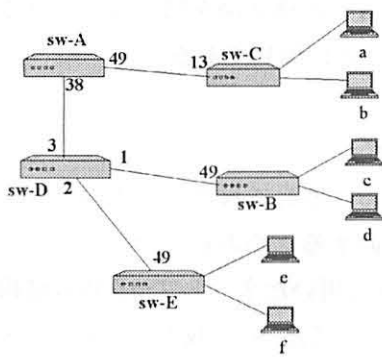


図8 必要なホストの情報

から、実際のLANスイッチの構成は、図7のようになっていることを知ることができる。

なお今回の推測では、条件2のような構成はないだろうと推測を行った。しかし、情報が収集できなかった等の理由により、条件2に反するスイッチ構成になる場合も考えられる。そのような場合にも、大まかなLAN構成を推測することは可能である。

### 3. 3 不完全な情報での推測

ネットワークの基幹部分のLANスイッチは、常にデータが流れるのである程度のFDBの情報を保持していると思われる。一方、ネットワークの端にあり、PC等を直接収用しているLANスイッチでは、そのPC等がネットワークをあまり使わないときには、FDBからそれが消えてしまう。図7のネットワークについて考えてみる。図7のネットワークを推測するために最低限必要な情報は、図8で示されるようなaからfまでの6つのホストの情報である。

ここで、例えばホストaの情報が得られなかったとする。条件1を考えると、sw-Aからsw-Cへのポート、およびsw-Dからsw-Aへのポートを決定することができない。すると、sw-Cの13番ポートがsw-Aに、sw-Aの38番ポートがsw-Dに接続されていることは、すぐには決定できない。しかし、最終的にはsw-Aの38番ポートの先に

はsw-Dがあり、sw-Cの13番ポートの先にはsw-Aとsw-Dがあることから、sw-Aの38番ポートはsw-Dに、sw-Cの13番ポートはsw-Aにそれぞれ接続されていることが推測できる。ホストaとbの情報を得られなかった場合も同様である。

このように、仮に完全なスイッチ構成を推測するだけの情報を得られなかった場合でも、得られた情報からスイッチ構成を推測することが可能である。

## 4. システムの構成

システムの構成は大きく分けて以下のような2つのプログラムからなる。

- 構成推測部
- 構成図表示部

この章ではそれぞれのプログラムについて説明する。

### 4. 1 構成推測部

構成推測部は次のことを行う。

- snmpを用いたLANスイッチの情報収集
- telnetを利用したLANスイッチへ自動ログインしての情報収集
- ネットワーク構成の推測

LANスイッチの情報を収集する際、Bridge MIBをインストールしていないLANスイッチもあり、SNMPだけですべてのスイッチの情報を収集することができなかった。そのようなスイッチからは、telnetプロトコルを用いた情報収集プログラムによって、情報を収集した。telnet

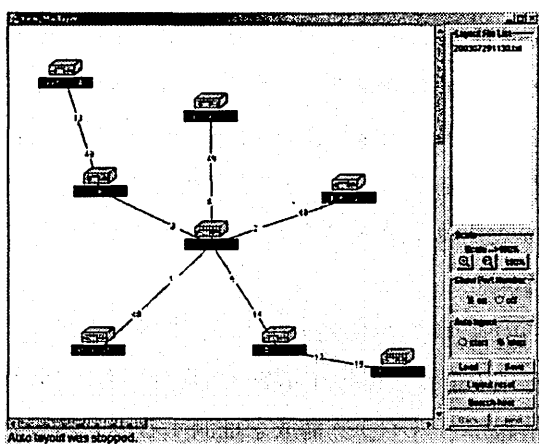


図8 LAN構成の表示

でデータを収集する場合、そのデータ形式はLANスイッチの機種に依存する。そのため機種に合わせたプログラムを作成する必要がある。

#### 4.2 構成表示部

この構成推測部が出力した作成したデータ（接続情報ファイル）を読み込み、推測した接続情報をもとに接続を表示する。図8に実行結果を示す。

左側が接続表示部分で、右側が機能部である。まず左側の接続表示部分について説明する。直方体がLANスイッチを表しており、その下にスイッチ名が記述されている。LANスイッチの相互接続が線で表されている。

線上に表示されている番号は、それぞれのLANスイッチのポート番号である。LANスイッチはドラッグして好きな位置へ移動することができる。次に右側の機能部の説明をする。上から順に接続情報ファイルの一覧、縮尺変換、接続ポート番号表示の on、off、自動レイアウトの start、stop、レイアウト情報の save、load、レイアウト情報のリセット、サーチパネル表示、back、next である。接続情報ファイルの一覧では、ファイルを選択することにより、そのファイルをもとにしたLANスイッチの構成図を表示できる。また、それぞれの接続情報ファイルを順次選択し、一つ前のファイルに戻りたいときには back を使い、次のファイルに進むときには next を使う。

ボタン一つで二つの構成図を切り替えられるので、比較するときに便利である。

#### 5. 終わりに

LANにおけるLANスイッチのネットワーク構成を推測するための新しいアルゴリズムを提案し、それを用いたネットワーク構成情報表示システムについて述べた。我々のアルゴリズムでは、LANスイッチから収集した情報が不完全な場合にも、最大限必要な情報を引き出すことができる。仮に、正確なLAN構成を推測するだけの情報を得られなかった場合にも、得られた情報で可能な限りの推測を行う事ができる。

本システムにより、物理層でのネットワーク構成図を表示することができる。現在、学科内LANにおいてその構成を正しく推測し、表示することができている。今後の課題としては、学内全体のスイッチを対象にして、

アルゴリズムの実行時間など、このシステムの評価と検証を行う必要がある。

#### 参考文献

- 1)長野, 松浦, 吉田: ネットワーク構成情報3次元表示システムの実現, 1999年情報処理学会マルチメディア通信と分散処理(DPS)ワークショップ論文集, p55-60, 1999
- 2)Y.Breitbart, M.Garofalakis, C.Martin, R.Rastogi, S.Seshadri, and A.Silberschatz, Topology discovery in heterogeneous IP networks, Procs. of INFOCOM 2000, 2000
- 3)B.Lowekamp, D.R.O'Hallaron, and T.R.Gross, Topology Discovery for Large Ethernet Networks, Procs. of Applications, Technologies, Architectures, and Protocols for Computer Communications, p27-31, 2001
- 4)E.Decker, P.Langille, A.Rijsinghani, K.McCloghrie, Definitions of Managed Objects for Bridges, RFC 1493, 1991