

ハードリアルタイム性を考慮した FlexRay のバス帯域幅の最小化技術

杉原 真^{†1} 岩永 明人^{†2}

車載向けアプリケーションに代表される産業用アプリケーションには、デッドライン時刻までにノード間で通信メッセージを送信できる安価な車載ネットワークシステムが必要である。本稿では、ハードリアルタイム制約下において通信帯域幅が最小となる FlexRay バスを合成する設計フレームワークを提案する。通信帯域幅を削減することは、車載ネットワークシステムを構築するために低速な IC 部品や配線の使用を可能とし、システムの製造コストを削減できる。本稿では、フレームのペイロード長を最適化し、通信帯域幅を最小化する整数計画問題を与える。計算機実験により、我々の提案手法はアプリケーションに応じた FlexRay バスを合成できる事を確認した。

Minimization of FlexRay Bus Bandwidth for Hard Real-Time Applications

MAKOTO SUGIHARA^{†1} and AKIHITO IWANAGA^{†2}

Industrial applications such as automotive ones require a cheap communication mechanism to send out communication messages from node to node by their deadline time. This paper presents a design framework in which we synthesize an optimal FlexRay bus whose bandwidth is minimum under hard real-time constraints. The reduction of the network bandwidth causes one to choose slower and cheaper network controllers and wires to build a distributed system. We formulate an integer linear programming (ILP) problem to optimize a payload size under hard real-time constraints. Our experimental results show that our methodology obtained an optimal time-triggered network for several automotive benchmarks.

^{†1} 九州大学システム LSI 研究センター . System LSI Research Center, Kyushu Univ.

^{†2} 九州大学大学院統合新領域学府オートモーティブサイエンス専攻 .
Dept. of Automotive Science, Graduate School of Integrated Frontier Sciences, Kyushu Univ.

1. はじめに

自動車産業においては、省エネ、安全性、及び快適さを絶えず追求し、自動車製品を改良し続けている。自動車の進化は電子システムの進化に負うところが大きい。車載エレクトロニクスは次世代自動車の開発においてより重要な役割を果たすだろう。

車載電子システムは高価な電子デバイスと配線から構成されるために、商業的観点からは、システムを安価に組み上げる設計パラダイムが重要である。現状では、高級車には 100 を越す ECU (electronic control unit) が搭載され、ECU は通信ネットワークを介して互いに通信を行っている。車には高度な分散システムが必要であり、低コストな分散システムを設計する技術が次世代自動車を実現する上で重要である。

CAN (controller area network) は通信ネットワークの標準であり、車載ネットワークとして用いられている [1]。CAN においては通信レイテンシが非決定的であり、リアルタイム性を保証する事が難しい。x-by-wire システムのようなハードリアルタイム性を要求されるシステムに CAN を適用する事は困難である [2]。FlexRay は新しいネットワーク標準であり、ネットワーク帯域を使用する上で、通信レイテンシにおける決定性と柔軟性を兼ね備えている [3]。FlexRay の通信機構は TDMA (time division multiple access) 法で通信レイテンシにおける決定性を提供し、FDMA (flexible time division multiple access) 法で通信帯域における柔軟性を与える。

FlexRay の通信機構の設計パラダイムについて研究する事は喫緊の課題である。本論文は FlexRay バスに要求される通信帯域幅を最小化し、FlexRay の通信機構を製造するために必要なコストを削減する設計方法論を提案する。通信帯域幅を削減することによって、より低速で安価な ECU や配線を使用でき、FlexRay のハードウェアを製造するコストを削減できる。TDMA のネットワークパラメータを最適化することで、通信バスの帯域幅を最小化し、ハードウェアのコストを削減する研究は、著者らが知る限り、本研究が初めてである。

本稿の残りは次のように構成される。2 節では、FlexRay 通信システムについて簡単に述べる。3 節では、フレームのペイロード長が定数であるとの仮定の下で通信帯域幅最小化問題について述べる。4 節では、ペイロード長を変数とみなし、3 節で示した通信帯域幅最小化問題を拡張する。5 節では、通信帯域幅の最小化に関する実験を行い、提案手法の有効性について議論する。6 節で関連研究について延べる。7 節で結論を述べる。

2. FlexRay バス

本節では FlexRay 標準について簡単に調査する。FlexRay に関する詳細は仕様書を参照されたい [3]。

2.1 通信サイクル

通信サイクルは、FlexRay システムのメディアアクセス法を構成するために周期的に繰り返される通信構造の一つのインスタンスである。通信サイクルは時間階層によって定義される。時間階層は四つの時間階層レベルから構成される。すなわち、マイクロティックレベル、マクロティックレベル、アービトレーショングリッドレベル、及び通信サイクルレベルの四つである。一つの通信サイクルに着目した時間階層を図 1 に示す。

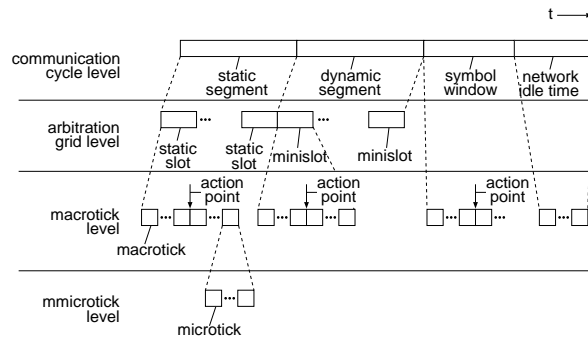


図1 通信サイクル内の時間階層。

通信サイクルレベルでは、通信サイクルが繰り返し実行される。一つの通信サイクルには、静的セグメント、動的セグメント、シンボルウィンドウ、及びネットワークアイドル時間が含まれる。本稿では特に静的セグメントに注目する。静的セグメント内では、送信を調停するために TDMA(time division multiple scheme) 法が用いられる。TDMA 法は共有される通信路のための通信路アクセス法である。TDMA 法では、チャンネルを時間的に分割し、タイムスロットが設けられる。各々のタイムスロットは、あらかじめ許可された通信メッセージのみが使用できる。動的セグメント内では、送信を調停するために FTDMA(flexible time division multiple access) 法が用いられる。シンボルウィンドウはネットワークにシンボルを送るために用いられる通信期間である。ネットワークアイドル時間は、通信が行われない期間であり、通信サイクルを完結するものである。

次の下位のレベルであるアービトレーショングリッドレベルはアービトレーショングリッドを含む。静的セグメントでは、アービトレーショングリッドは静的スロットと呼ばれる連続する時間間隔で構成される。動的セグメントでは、アービトレーショングリッドはミニスロットと呼ばれる連続する時間間隔で構成される。

アービトレーショングリッドレベルはマクロティックレベルの上に位置し、マクロティックによって定義される。マクロティックはグローバル時間を表す最小単位である。図1に示されるマクロティックの境界はアクションポイントと呼ばれる。アクションポイントは送信器が FlexRay フレームの送信を開始する時刻である。

時間階層において最も低いレベルはマイクロティックである。一つのマイクロティックは時間における一時間間隔を示し、ノードに局所的な概念である。

2.2 メディアアクセス制御

FlexRay のプロトコルにおいては、メディアアクセス制御は繰り返し替えされる通信サイクルに基づいている。通信サイクル内においては、FlexRay は二つのメディアアクセス法を提供する。すなわち、TDMA(time division multiple access) 法、及び FTDMA (flexible time division multiple access) 法である。前者の方法は静的セグメントで用いられ、後者の方法は動的セグメントで用いられる。パケットのように送信の単位である通信フレームは静的セグメント及

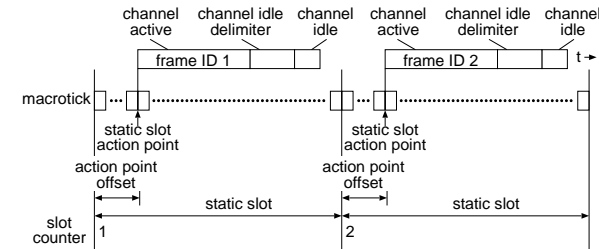


図2 静的セグメント内のタイミング。

び動的セグメントの両者で送られる。本稿では簡単に静的セグメントのための TDMA 法について簡単に調査する。

全てのフレームは各々のフレーム ID を持っている。フレーム ID はユニークに静的スロットに割り当てられる。フレーム ID によって送信スロットが決定される。フレーム ID をノードにユニークに割り当てることで調停は実現される。新しい静的スロットになると、スロットカウンタはその値を一増加する。フレームのフレーム ID がスロットカウンタと一致したときに、当該フレームは送られる。スロットカウンタの初期値は 1 である。静的セグメントの終わりにスロットカウンタは 1 に再初期化される。

全ての静的セグメントは同じ数のマクロティックから構成される。一つの静的セグメントのマクロティック数は大域的に定数である。図2に静的セグメントのタイミングの詳細を示す。

2.3 フレームフォーマット

FlexRay フレームは送信のための入れものであり、三つのセグメントから構成される。すなわち、ヘッダセグメント、ペイロードセグメント、及びトレーラセグメントである。図3に FlexRay フレームのフォーマットを示す。

ノードはヘッダセグメント、ペイロードセグメント、及びトレーラセグメントの順でフレームを送信する。図3において、個々のセグメントにおいて、ノードは左から右の順序でデータを送信する。

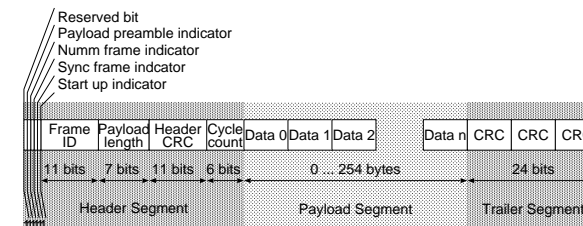


図3 フレームのフォーマット。

2.4 フレームの符号化

FlexRay フレームは5つのビット列で符号化される。すなわち、送信開始列 (TSS: transmission start sequence), フレーム開始列 (FSS: frame start sequence), バイト開始列 (BSS: byte start sequence), フレーム終了列 (FES: frame end sequence), 及び動的フレーム指示列 (DTS: dynamic trailing sequence) である。TSS 及び FSS はフレームの開始時に挿入される。フレームの全てのバイトにはその先頭に BSS が挿入される。FES はフレームの後に挿入される。DTS は動的セグメントにおいてフレームの FES の直後に挿入される。

図4に、静的セグメントの符号化されたフレームを示す。TSS はネットワークを介して適切な接続準備を開始するために用いられる。送信ノードは、FlexRay のパラメータで規定される一定期間連続する LOW 信号から構成される TSS を生成する。FSS が TSS の後に続く。FSS は TSS の後の最初の BSS においてあり得る量子化誤差を補うために用いられる。FSS は1ビット時間の HIGH 信号によって構成される。ノードは送信されるフレームの TSS の直後のビットストリームに FSS を追加する。BSS は受信デバイスにビットストリームのタイミング情報を与えるために用いられる。BSS は1ビット時間の HIGH 信号と1ビット時間の LOW 信号から構成される。フレームデータの各バイトは、一つの BSS と8ビットのデータ列から構成される拡張バイト列として、通信路で送信される。FES はフレームの最後のバイト列の終了を示すために用いられる。FES は1ビット時間の LOW 信号と1ビット時間の HIGH 信号で構成される。ノードはフレームの最後の拡張バイト列の直後のビットストリームに FES を付加する。

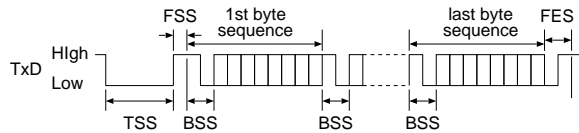


図4 フレームの符号化。

3. 通信帯域幅最小化問題

通信機構の通信帯域幅を削減することにより、ECU や配線の動作周波数を削減し、安価な電子デバイスや配線を用いてシステムを構築することが可能となる。本節では、ハードリアルタイム制約の下で通信バスの通信帯域幅を最小化する通信帯域幅最小化問題を定義する。

3.1 定式化

通信信号は、ノードが一定の大きさのデータを周期的にあるいは非周期的に送る振る舞いとして定義される。通信信号は四つ組 (N, C, D, S) で与えられ、 N は送信ノード、 C は通信メッセージの周期、 D は相対的デッドライン、及び S は一つの通信メッセージのバイト量である。ノード N は S バイトのデータを C の時間毎に送信し、一つのデータの送信に要する時間が期間 D 以内であることが要求されるとする。本稿では、通信メッセージとは、ノードが FlexRay バスを介して送ることを要求する通信シグナルの一つのインスタンスである

と定義する。実装の観点では、一つの通信メッセージは一つ以上のフレームを用いて送られることとなる。

静的スロット $\mathbb{T} = \{t_1, t_2, \dots, t_{N_{\text{sig}}}\}$ から構成される静的セグメントを介して、信号の集合 $\mathbb{S} = \{s_1, s_2, \dots, s_{N_{\text{sig}}}\}$ のための通信が行われるタイムトリガ型ネットワークシステムを考える。タイムトリガ型ネットワークの通信帯域幅が w bps であるとする。本稿における目的関数は w の最小化である。通信帯域幅の最小化によりネットワークハードウェアのコストを削減できる。信号 s_i は四つ組 (N_i, C_i, D_i, S_i) で定義される。信号 s_i はいつも静的スロット t_i に割り当てられるとする。

通信メッセージはフレームの形で送信される。図3に示すように、フレームはヘッダ部、ペイロード部、及びトレーラ部から構成される。ヘッダ部の大きさを B_h ビットとし、トレーラ部の大きさを B_t ビットとする。また、ペイロード部の大きさを P ビットとする。フレームの大きさは以下ようになる。

$$F = B_h + B_t + P \quad (1)$$

符号化されたフレームの大きさは次のように定式化される。

$$\begin{aligned} F_{\text{enc}} &= F + \left(TSS + FSS + \frac{F}{8} \cdot BSS + FES \right) \\ &= \left(1 + \frac{BSS}{8} \right) \cdot F + TSS + FSS + FES \\ &= \left(1 + \frac{BSS}{8} \right) \cdot P + O \end{aligned} \quad (2)$$

$$O = \left(1 + \frac{BSS}{8} \right) (B_h + B_t) + TSS + FSS + FES \quad (3)$$

ここで、 TSS , FSS , BSS , 及び FES はそれぞれ TSS , FSS , BSS , 及び FES のビット数を表す。

一つの通信サイクル t_{cc} は全ての静的スロットの時間の和に等しく、以下のように定式化される。

$$t_{\text{cc}} = \frac{N_{\text{sig}} F_{\text{enc}}}{w} \quad (4)$$

ここで、 w は FlexRay バスの通信帯域幅を表す変数である。

通信メッセージは一つ以上のフレームの形で送られる。図5はどのように信号インスタンスがフレームで送られるかを示している。初めに、最初のフレームが対応する静的スロットによって送られる前に、待ち時間が生じる。バスクロックとノードクロックが同期していないという仮定の下に、最悪待ち時間は通信サイクル t_{cc} に等しいとする。待ち時間の後にフ

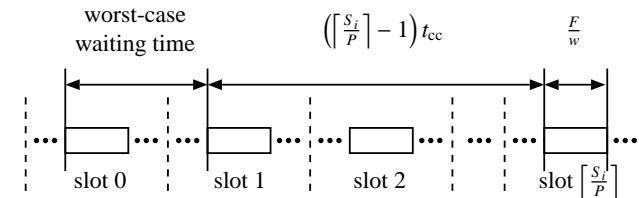


図5 通信メッセージを送るための時間。

フレームを送る時間が続く．全てのフレームを送るための時間は以下のように定式化される．

$$\left(\left\lceil \frac{S_i}{P} \right\rceil - 1\right) t_{cc} + \frac{F_{enc}}{w} \quad (5)$$

信号 s_i の通信メッセージを送信するための最悪レイテンシ l_i は，最悪待ち時間と一つの通信メッセージを送るための時間の和であり，以下のように表される．

$$l_i = t_{cc} + \left(\left\lceil \frac{S_i}{P} \right\rceil - 1\right) t_{cc} + \frac{F_{enc}}{w} \quad (6)$$

ハードデッドライン制約を満たすために，最悪レイテンシ l_i は D_i 以下でなければならない．式 (6) より以下の制約が導かれる．

$$F_{enc} \left(\left\lceil \frac{S_i}{P} \right\rceil N_{sig} + 1\right) \frac{1}{w} \leq D_i \quad (7)$$

数理モデルは以下のようになる．

Minimize the cost function w

subject to

$$(1) \quad F_{enc} \left(\left\lceil \frac{S_i}{P} \right\rceil N_{sig} + 1\right) \frac{1}{w} \leq D_i.$$

Variables

- w is a real variable.

3.2 線形化

本節では，いくつかの通信帯域幅を用いることができると仮定する．通信帯域幅の有限集合 $\mathbb{W} = \{W_1, W_2, \dots, W_{N_{bw}}\}$ が与えられる．通信帯域幅 W_j が用いられるか否かを示す二値変数 x_j を導入する．

$$x_j = \begin{cases} 1 & \text{if } W_j \text{ is the bandwidth of the bus,} \\ 0 & \text{otherwise.} \end{cases} \quad (8)$$

タイムトリガ型バスの通信帯域幅は次のように定式化される．

$$w = \sum_j W_j x_j \quad (9)$$

タイムトリガ型バスのために選択される通信帯域幅は一つなので以下の制約が導入される．

$$\sum_j x_j = 1 \quad (10)$$

式 (9) 及び (10) から，変数 w の逆数は以下のように定式化される．

$$\frac{1}{w} = \sum_j \frac{x_j}{W_j} \quad (11)$$

式 (11) より，制約式 (7) は以下のように書き換えることができる．

$$F_{enc} \left(\left\lceil \frac{S_i}{P} \right\rceil N_{sig} + 1\right) \sum_j \frac{x_j}{W_j} \leq D_i \quad (12)$$

整数計画モデルは以下のように入らされる．

Minimize the cost function $w = \sum_j w_j x_j$

subject to

$$(1) \quad \sum_j x_j = 1.$$

$$(2) \quad F_{enc} \left(\left\lceil \frac{S_i}{P} \right\rceil N_{sig} + 1\right) \sum_j \frac{x_j}{W_j} \leq D_i, 1 \leq i \leq N_{sig}.$$

Variable

- x_j is a binary variable, $1 \leq j \leq N_{bw}$.

4. ペイロード長の最適化

本節はハードデッドライン制約の下で最適なペイロード長を求め，FlexRay バスの通信帯域幅を最小化する通信帯域幅最小化問題について述べる．

4.1 定式化

前節ではペイロード長を定数として扱った．本節ではペイロード長を変数として扱い， p で表す．FlexRay では，ペイロード長の 0 バイト数として 0 から 254 までの偶数を用いるように規定されている．また，全ての静的スロットは同じ数のマクロティックから構成され，全ての通信メッセージの間においてペイロード長が同一であることと規定されている．ペイロード部の使用されていない部分を削減できる，あるいは，フレーム数を削減することによりオーバーヘッド部分を削減できるために，ペイロード長の最適化によって通信帯域幅を削減できると期待される．フレーム長は式 (1) と同様に以下のように定式化される．

$$f = B_h + B_t + p \quad (13)$$

符号化されたフレームのサイズは式 (2) と同様に以下のように定式化できる．

$$f_{enc} = \left(1 + \frac{BSS}{8}\right) \cdot p + O \quad (14)$$

通信サイクル t_{cc} は式 (4) と同様に以下のように定式化される．

$$t_{cc} = \frac{N_{sig}}{w} \left\{ \left(1 + \frac{BSS}{8}\right) \cdot p + O \right\} \quad (15)$$

信号 s_i の一つの通信メッセージを送るための最悪レイテンシは式 (6) と同様に以下のように定式化される．

$$l'_i = \left\{ \left(1 + \frac{BSS}{8}\right) \cdot p + O \right\} \left(\left\lceil \frac{S_i}{P} \right\rceil N_{sig} + 1 \right) \frac{1}{w} \quad (16)$$

ハードデッドライン制約は式 (7) と同様に以下のように定式化される．

$$\left\{ \left(1 + \frac{BSS}{8}\right) \cdot p + O \right\} \left(\left\lceil \frac{S_i}{P} \right\rceil N_{sig} + 1 \right) \frac{1}{w} \leq D_i \quad (17)$$

数理計画モデルは以下のように入らされる．

Minimize the cost function w

subject to

$$(1) \quad \left\{ \left(1 + \frac{BSS}{8}\right) \cdot p + O \right\} \left(\left\lceil \frac{S_i}{P} \right\rceil N_{sig} + 1 \right) \frac{1}{w} \leq D_i.$$

Variable

- w is a real variable.
- p is an integer variable.

Bound

- w is a real variable.
- $p \in \{x | x = 2y, 0 \leq y \leq 127, y \in \mathbb{Z}\}$.

4.2 線形化

整数の有限集合 $\mathbb{P} = \{P_1, P_2, \dots, P_{N_{pl}}\}$ が静的セグメントのペイロード長のために与えられるとする．以下の二値変数を導入する．

$$y_k = \begin{cases} 1 & \text{if the size of a payload is } P_k, \\ 0 & \text{otherwise.} \end{cases} \quad (18)$$

ペイロード長が一つだけ選択されなければならない．よって以下の制約が導入される．

$$\sum_k y_k = 1 \quad (19)$$

変数 p は変数 y_k を用いて以下のように定式化される．

$$p = \sum_k P_k y_k \quad (20)$$

式 (19) 及び (20) から，変数 p の逆数は以下のように定式化される．

$$\frac{1}{p} = \sum_k \frac{1}{P_k} y_k \quad (21)$$

非線形項 $\left[\frac{S_i}{p}\right]$ は変数 y_k を用いて以下のように線形化される．

$$\left[\frac{S_i}{p}\right] = \sum_k \left[\frac{S_i}{P_k}\right] y_k \quad (22)$$

式 (11), (20), 及び (22) から，制約 (17) は以下のように書き換えることができる．

$$\sum_j \frac{O}{W_j} x_j + \sum_{j,k} A_{i,j,k} x_j y_k \leq D_i \quad (23)$$

ここで

$$A_{i,j,k} = \frac{1}{W_j} \left\{ ON_{sig} \left[\frac{S_i}{P_k}\right] + P_k \left(\left[\frac{S_i}{P_k}\right] N_{sig} + 1 \right) \left(1 + \frac{BSS}{8} \right) \right\} \quad (24)$$

である．非線形項 $x_j y_k$ を線形化するために以下に示す新しい二値変数 $z_{j,k}$ を導入する．

$$z_{j,k} - x_j \leq 0 \quad (25)$$

$$z_{j,k} - y_k \leq 0 \quad (26)$$

$$z_{j,k} - x_j - y_k \geq -1 \quad (27)$$

制約 (23) は変数 $z_{j,k}$ を用いて以下のように書き換えることができる．

$$\sum_j \frac{O}{W_j} x_j + \sum_{j,k} A_{i,j,k} z_{j,k} \leq D_i \quad (28)$$

整数計画モデルは以下のように与えられる．

Minimize the cost function $w = \sum_j w_j x_j$

subject to

(1) $\sum_j x_j = 1.$

(2) $\sum_k y_k = 1.$

(3) $\sum_j \frac{O}{W_j} x_j + \sum_{j,k} A_{i,j,k} z_{j,k} \leq D_i.$

(4) $A_{i,j,k} = \frac{1}{W_j} \left\{ ON_{sig} \left[\frac{S_i}{P_k}\right] + P_k \left(\left[\frac{S_i}{P_k}\right] N_{sig} + 1 \right) \left(1 + \frac{BSS}{8} \right) \right\}.$

(5) $z_{j,k} - x_j \leq 0, 1 \leq \forall j \leq N_{bw}, 1 \leq \forall k \leq N_{pl}.$

(6) $z_{j,k} - y_k \leq 0, 1 \leq \forall j \leq N_{bw}, 1 \leq \forall k \leq N_{pl}.$

(7) $z_{j,k} - x_j - y_k \geq -1, 1 \leq \forall j \leq N_{bw}, 1 \leq \forall k \leq N_{pl}.$

Variable

• x_j is a binary variable.

• y_k is a binary variable.

• $z_{j,k}$ is a binary variable.

5. 実験

5.1 準備

本稿で示す計算機実験には，表 1 に示す Park らによって与えられたネットワークパラメータ集合 [7] を用いた．チャンネルアイドルデリミタの直後にはチャンネルアイドルタイムがないと仮定した．

表 1 ネットワークパラメータ

Factor	Length
Header w/o BSS	5 B/frame
Header w BSS	45 bits/frame
Trailer w/o BSS	3 B/frame
Trailer w BSS	27 bits/frame
TSS	9 bits/frame
FSS	1 bit/frame
FES	2 bits/frame
Idle delimiter	11 bits/frame
Action point offset	1 MT/frame, 10 bits/frame
BSS	2 bits/frame byte

著者らは，通信信号の仕様を入力とし，通信帯域幅最小化問題の LP フォーマットのファイルを出力とする ILP モデル生成プログラムを Perl 言語によって開発した．IBM ILOG CPLEX 12.3 を ILP ソルバとして用いた [4]．計算に用いた PC の CPU は Intel Core i7-X980(3.33GHz) である．

本稿の計算機実験に SAE ベンチマークを用いた．SAE ベンチマークは自動車向け分散制御システムにおける通信の要件を与えるものである．SAE ベンチマークの詳細は Kutlu らによって与えられている [5]．SAE ベンチマークは 53 種類の通信信号から構成される．表 2 に示すように，筆者らは SAE ベンチマークを用いて仮想的なベンチマーク集合を 8 つ作成した．表 2 の中のベンチマーク b_n は n 個分の SAE を含むことを意味する．

計算機実験においては，0 から 254 までの偶数をペイロード長として用いると仮定した．また，1 から 10 までの整数値を通信帯域幅 (MHz) として用いると仮定した．

5.2 実験結果

表 2 に示すベンチマーク集合の全てに対してペイロード長を最適化した．ベンチマーク b_5 に対して解を得ることは実行不能であった．全てのデッドライン制約を満たし，ベンチ

Benchmark set name	the number of signals
$b_{1/4}$	13
$b_{2/4}$	26
$b_{3/4}$	39
b_1 (the SAE benchmark)	53
b_2	106
b_3	159
b_4	212
b_5	265

マーク b_5 の通信信号を実現するためには 10Mbps より大きい通信帯域幅が必要である。図 6 に、各ベンチマーク集合に対する最適ペイロード長によって実現される最小通信帯域幅を示す。通信信号を増加するに連れ、高帯域幅が必要であることが窺える。図 6 より、アプリケーションによって必要とされる通信帯域幅は信号集合によって異なる事が分かる。FlexRay バスに用いられる典型的な通信帯域幅は 10Mbps であるが、ベンチマーク b_1 に対しては、2Mbps で十分である事が分かる。提案する設計パラダイムは、FlexRay ネットワークを構築するコストを、設計制約において何も妥協せずに効果的に削減できる。

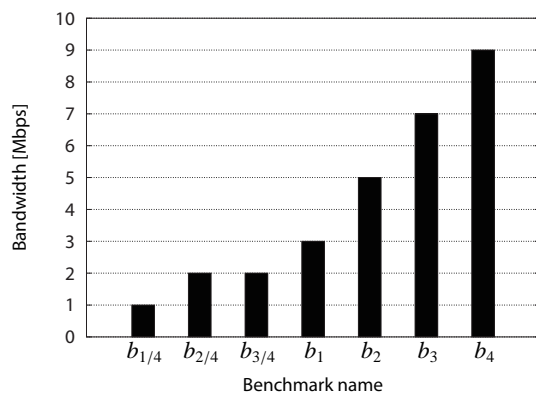


図 6 最小化された通信帯域幅。

6. 関連研究

FlexRay ネットワークシステムの設計アプローチが幾つか提案されている。Park らはペイロード長及び通信サイクルを最適化し、リアルタイム性の度合いを最大化する設計手法を提案した [7]。Park らの研究はソフトリアルタイム性に着目し、デッドライン制約を満たす通信数を最大化するものであり、ハードリアルタイム制約を対象として、通信帯域幅を最小化

する本研究とは問題設定が全く異なる。

Zeng らはタイムトリガ型システムにおける設計拡張性と性能に着目した設計手法を提案した [8]。設計拡張性は、使用されていないスロット数によって計られる。Zeng らのアプローチは特に設計拡張性に着目するものであり、コストに着目する本研究とは異なる問題設定を行っている。

Schmidt らは FlexRay プロトコルの静的セグメントのためのメッセージのスケジューリング手法を提案した [6]。Schmidt らの研究は通信帯域幅の使用率を最大化するものであり、本研究と類似した問題設定を行っている。しかしながら、Schmidt らの研究では通信帯域幅が定数として扱われており、通信帯域幅を変数として扱う本研究とは異なるものである。通信帯域幅を定数として扱う場合、ECU や配線の低速化による低コスト化を期待できない。

7. おわりに

本稿では、ハードデッドライン制約の下で FlexRay 通信機構の通信帯域幅を最小化する設計技術を提案した。通信帯域幅の最小化により ECU や配線の低速化を実現でき、システムの製造コストを削減できる。計算機実験により、与えられる通信信号集合に応じて、提案手法が効果的に通信帯域幅を削減できることを確認した。

参考文献

- 1) CAN, "Control Area Network," <http://www.can.bosch.com/>.
- 2) G. Cena and A. Valenzano, "Achieving round-robin access in controller area networks," *IEEE Transactions on Ind. Electron.*, vol. 49, no. 6, pp.1202–1213, December 2002.
- 3) FlexRay Consortium, FlexRay Communications System Protocol Specification Version 2.1 Revision A, December 2005.
- 4) The IBM Corp., The IBM ILOG CPLEX Optimization Studio V12.3 documentation, <http://publib.boulder.ibm.com/infocenter/cosinfoc/v12r3/>.
- 5) A. Kutlu, H. Ekiz, and E. T. Powner, "Performance analysis of MAC protocols for wireless control area network," *Proc. International Symposium on Parallel Architectures, Algorithms, and Networks*, pp. 494–499, June 1996.
- 6) K. Schmidt and E. G. Schmidt, "Message Scheduling for the FlexRay Protocol: The Static Segment," *IEEE Transactions on Vehicular Technology*, Vol. 58, No. 5, pp. 2170–2179, June 2009.
- 7) I. Park and M. Sunwoo, "FlexRay Network Parameter Optimization Method for Automotive Applications," *IEEE Transactions on Industrial Electronics*, Vol. 58, No. 4, pp. 1449–1459, April 2011.
- 8) H. Zeng, M. D. Matala, A. Ghosal, and A. Sangiovanni-Vincentelli, "Schedule optimization of Time-Triggered Systems Communicating over the FlexRay Static Segment," *IEEE Transactions on Industrial Informatics*, Vol. 7, No. 1, pp. 1–17, February 2011.