

中速 PLC と無線通信を相互補完的に利用する 通信デバイスの開発と評価

栗山 央^{†1} 澤田 尚志^{†2} 遊佐 直樹^{†1}
峰野 博史^{†3} 水野 忠則^{†4} 西垣 正勝^{†3}

我々は、中速 PLC と無線通信を相互補完的に利用する通信デバイスを、新たに設計、開発し、これを評価した。この通信デバイスを MCCP デバイスと呼び、MCCP ネットワークを構築するために利用される。MCCP は我々が提案している通信プロトコルであり、無線通信と電力線通信を相互補完的に利用可能なネットワークにおいて、最適な経路探索を行い、ネットワークの信頼性、恒常性を向上させるものである。本論文は、MCCP デバイスの設計について述べるとともに、MCCP デバイスの評価結果について記述する。

Development and Evaluation of Communication Device mutually using PLC and Wire Communication.

HIROSHI KURIYAMA,^{†1} HISASHI SAWADA,^{†2} NAOKI YUSA,^{†1}
HIROSHI MINENO,^{†3} TADANORI MIZUNO^{†4}
and MASAKATSU NISHIGAKI^{†3}

We developed and evaluated the newly communication device called MCCP device mutually using PLC and wireless communication. MCCP is a communication protocol optimized for the network mutually using wire and wireless communication. We described the design of MCCP device and the result of evaluations of MCCP devices.

^{†1} 静岡大学創造科学技術大学院自然科学系教育学部自然科学専攻
Graduate school of Science and Technology, Shizuoka University

^{†2} 静岡大学大学院情報学研究科
Graduate school of Informatics, Shizuoka University

^{†3} 静岡大学情報学部
Faculty of Informatics, Shizuoka University

^{†4} 愛知工業大学情報科学部
Faculty of Information Science, Aichi Institute of Technology

1. 序 論

近年、環境問題に対する意識の高まりにより、スマートホーム¹⁾ や HEMS(Home Energy Management System)²⁾³⁾ の研究が盛んである。これらは、居住空間における環境情報や行動情報を収集し、それらを可視化、自動化することで、居住者の利便性を向上させるとともに、消費エネルギーの効率化を図るものである。

スマートホーム、HEMS を実現するためには、環境情報、行動情報を収集するためのネットワーク、すなわちセンサネットワークが必要となるが、このようなネットワークには、敷設の容易性、拡張性、および通信の信頼性、恒常性が求められる。現在、敷設の容易性、拡張性から、これらのネットワークに用いられる通信媒体として、無線や電力線が利用される傾向にある。電力線を利用した通信を、PLC(Power Line Communication) と呼ぶ。

無線通信および PLC は、ネットワークのための通信インフラを新規に必要としない点で、他の通信方式と比較して優位性を持つが、どちらの通信方式も、電波干渉や、外来ノイズにより、動的な通信不能経路の発生が不可避であり、ネットワークの信頼性、恒常性を確保することが大きな課題となる。

我々は、この問題を解決するために、PLC と無線通信を相互補完的に利用するネットワークを考え、そのための通信プロトコルとして MCCP (Mutually Complementary Communication Protocol) を提案している⁴⁾⁵⁾⁶⁾。MCCP ネットワークでは、電力線と無線の、種類の異なる二つの通信媒体を相互補完的に利用することで、ネットワークの信頼性、恒常性を高めることができる。

我々は、提案する MCCP ネットワークを実現するための通信デバイスとして、MCCP デバイスを新たに設計、開発した。MCCP デバイスは、数百 kbps の中速 PLC 通信と、ZigBee、あるいは IEEE802.15.4 を使った無線通信を実現し、それらを同時にハンドルできる。MCCP デバイスは、リアルタイム OS とシリアルインタフェースを利用して、PLC パケットと無線通信パケットを統括的に扱うことができる。

我々は、開発した MCCP デバイスを評価した。我々は、MCCP デバイスが電力線搬送通信設備の標準規格である、ARIB STD-T84 に適合していることを確認した。次に、我々は MCCP デバイスの PLC 通信性能を評価し、受信性能に関して高いノイズ耐性を持つことを確認した。また、我々は実フィールドにおいて、MCCP デバイスを PLC 通信性能を評価した。

2. 関連研究

スマートホームや HEMS を実現するためのセンサネットワークに適した、ネットワークプロトコル、ルーティングプロトコルに関する研究は種々存在する⁷⁾⁸⁾⁹⁾。しかしながら、これらのプロトコルの多くは、無線通信におけるマルチホップ環境において最短経路を選択するものであり、複数の通信媒体が混在するネットワークにおいては、必ずしも最適とはならない¹⁰⁾。最短経路アルゴリズムは、目的端末までにかかるホップ数、あるいは距離コストの加算結果をもとに経路選択が行われ、各経路が利用した通信媒体の種類や特徴といった情報は考慮されないためである。

また、有線通信ネットワークをバックボーンとし、無線通信を代替経路として予備することによって、ネットワークの信頼性を向上させる研究が存在する¹¹⁾。この研究では、無線通信を、有線通信が通信不能となった際の代替経路として利用するのみであるが、我々の提案する MCCP では、有線通信と無線通信の双方の経路品質を比較したうえで、より良い経路を選択可能である。また、MCCP では、これらの経路情報を保持した上で、ネットワーク全体を対象とした経路探索を行うため、ネットワークの状態に合わせて、適切かつ柔軟なルーティングが可能である。

3. Mutually Complementary Communication Protocol(MCCP) 概要

多数のデバイスの参加を前提とするセンサネットワークでは、無線通信のように、ネットワーク構築に際して、設置場所に制限がなく、また通信インフラの敷設コストがかからない通信媒体を利用することは大きなメリットとなる。同様に、電力線を通信媒体として考えた場合、通信インフラは既に建物全体に敷設されており、通信インフラの敷設コストが不要である。特に、電力線は、壁や天井などの遮蔽物が通信に影響を与えないため、無線では通信不能となるような、部屋間、フロア間の通信経路を確保することができる。

一方で、無線通信、PLC とともに単体ではネットワークの信頼性、恒常性を十分に担保できないという課題を持つ。無線通信では、電波の干渉、障害物、壁や天井などの障壁、電池寿命によるネットワークトポロジの変化により、静的あるいは動的な通信不能経路が発生することは不可避である。同様に、PLC では、電力線に接続された電気機器からのノイズや、単層 3 線式配線構造に由来する信号減衰が問題となり、静的あるいは動的な通信不能経路が発生する。

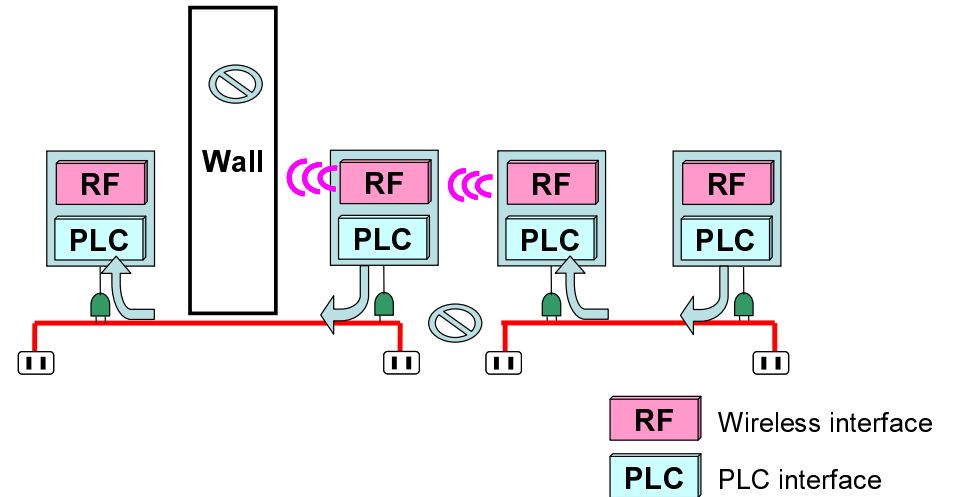


図 1 相互補完通信例図

我々は、この問題を解決するために、複数の異なる通信媒体を相互補完的に利用する通信プロトコルを提案する。異なる通信媒体が複数存在することは、外来ノイズに対する耐性を高めるとともに、通信経路の冗長性を高めるため、ネットワークの信頼性、恒常性を高めることができる。我々は提案する通信プロトコルを、相互補完通信プロトコル、Mutually complementary communication protocol (MCCP) と呼ぶ。MCCP は、有線通信と無線通信を相互補完的に利用し、最適な経路を選択するための経路探索アルゴリズムを有する。MCCP を用いることで、以下のような利点が生まれる。

- 新規通信インフラを必要としないため、ネットワークを安価に構築可能である
- 種別の異なる通信経路を相互補完的に利用することで、通信可能経路を増やし、ネットワーク範囲を拡張できる(図. 1)
- 通信障害要因の異なる 2 種の通信経路から最適な通信経路を選択できるため、ネットワークの信頼性、恒常性を向上させる
- ネットワークの信頼性、恒常性が向上することで、無駄な再送やルート探索を減らし、バッテリー駆動デバイスのライフタイムを長期化できる

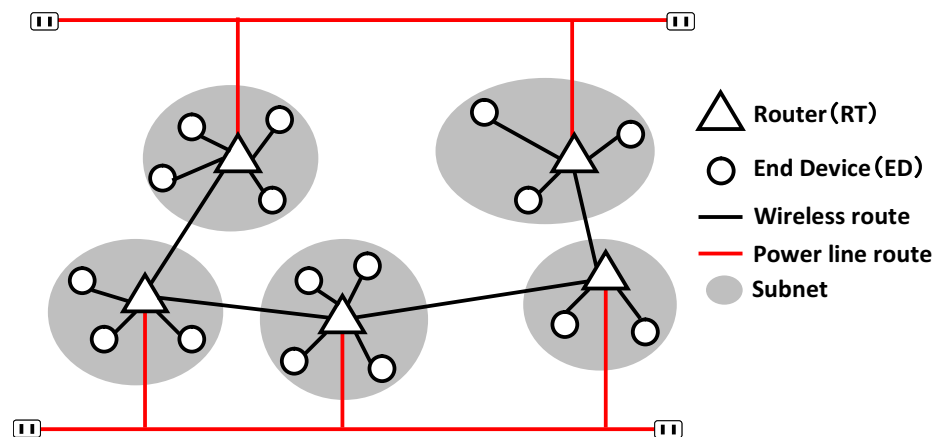


図 2 MCCP ネットワーク構成例図

MCCP ネットワークの構成図を 図. 2 に示す。MCCP ネットワークは、ルータとエンドデバイスと呼ばれる二種の論理デバイスから構成される。ルータは近隣のエンドデバイスを管理するための局所的なネットワークであるサブネットを構築する。ルータとエンドデバイスはスター型のネットワークを構築し、ルータ間はメッシュ型のネットワークを構築する。

ルータは、ネットワーク上のアドレスを管理し、またネットワーク上に流れるパケットをルーティングする。一方、エンドデバイスは、自身が参加するサブネットを管理するルータに対して、メッセージの送受信のみを行う。通信インタフェースに関して、ルータは、PLC と無線通信の両方を備え、エンドデバイスは、PLC あるいは無線通信のどちらか一方を備える。MCCP ネットワークでは、エンドデバイスは、アドレスの管理やパケットのルーティングを行わない。これにより、エンドデバイスは、大きなメモリ領域や高度な処理能力を持つ必要がない。また、パケットルーティングを行う必要がないため、自身の送受信に必要な時間以外、活動を行う必要はなく、周期的なスリープを可能にする。

MCCP ネットワークでは、センサネットワーク上に多数存在するセンサノードを、安価かつ長期的にバッテリー駆動可能なエンドデバイスとして動作可能である。

MCCP の詳細については、⁴⁾⁵⁾⁶⁾ で述べており、本論文では省略する。

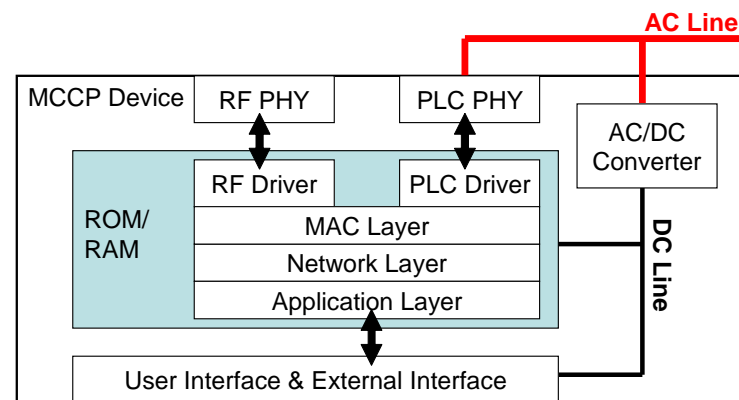


図 3 MCCP デバイス機能ブロック図

4. 相互補完通信デバイス

4.1 要求仕様

MCCP ネットワークは、ルータと、エンドデバイスから構成されることは既に述べた。このうち、ルータに関しては、通信インタフェースとして、PLC と無線通信の双方を搭載し、これらを同時にハンドルする必要がある。そのような通信デバイスはまだ一般的でないため、我々はこれに適した通信デバイスを新たに開発した。この通信デバイスを MCCP デバイスと呼ぶ。

本章では、MCCP デバイスに要求される機能について定義する。MCCP デバイスは、以下の機能を満たす必要がある。

- PLC および無線通信インタフェースを持つこと
- 各通信インタフェースで受信するパケットには、経路状態情報が含まれること
- ソフトウェアは、各通信インタフェースを同時にハンドルできること
- ソフトウェアは、各通信インタフェースから受信したパケットを統一的に扱うことができること
- ユーザインタフェースおよび外部拡張インタフェースを持つこと

MCCP デバイスの機能ブロック図を、図. 3 に示す。

4.2 通信インタフェース

MCCP デバイスで機能する PLC インタフェースとして、ルネサスエレクトロニクス株式会社が製造、販売する電力線通信マイコン、M16C/6S1 を採用した。また、MCCP デバイスで機能する無線通信インタフェースとして、ルネサスエレクトロニクス株式会社が製造、販売する省電力無線通信マイコン、M16C/6B を採用した。M16C/6S1 および M16C/6B の諸元表を表. 1 に示す。

表 1 M16C/6S1 および M16C/6B 諸元表

	M16C/6S1	M16C/6B
通信手段	PLC	無線通信
通信規格	独自規格	ZigBee および IEEE802.15.4
法規格	ARIB STD-T84	電波法技術基準適合証明取得
使用周波数帯	100kHz ~ 400kHz	2.4GHz
変調方式	DCSK および DCSK ターボ	O-QPSK
通信速度	最大 500kbps	最大 250kbps
経路状態情報	FEC エラーレート	RSSI 値

M16C/6S1 は、Yitran 社が開発した DCSK (Differential Code Shift Keying)¹²⁾ と呼ばれる変調方式を採用している。DCSK は、100kHz から 400kHz の周波数帯を使った周波数拡散型の変調方式であり、狭帯域にて発生する雑音信号に対して、高い耐性を持つ。

PLC においては、電力線に接続された電機機器由来のノイズが、通信性能に大きな影響を与えるため、ノイズ耐性を高める必要がある。M16C/6S1 は、PRIME¹³⁾ などが採用する OFDM 方式と比較して拡散する周波数帯が広く、ノイズ耐性が高い。

図. 4 に、M16C/6S1 の信号を示す。図. 4 a) は横軸に周波数を、図. 4 b) は横軸に時間をとったものである。これらを見ると、M16C/6S1 の PLC 信号には 100kHz から 400kHz の周波数成分が含まれていることが分かる。

4.3 MCCP デバイス詳細仕様

MCCP デバイスの詳細なブロック図を、図. 5 に示す。各通信インタフェースを独立した通信マイコンモジュールで実現するため、これらの ROM、RAM を共有することはできない。MCCP デバイスでは、M16C/6B を主、M16C/6S1 を従とし、シリアル IO を用いて、M16C/6B と M16C/6S1 の間で、情報共有を行うこととした。

MCCP デバイスのソフトウェア構成図を、図. 6 に示す。M16C/6B は、ユーザアプリケーション領域に、MCCP スタックを搭載し MCCP ネットワークを運用する。M16C/6S1

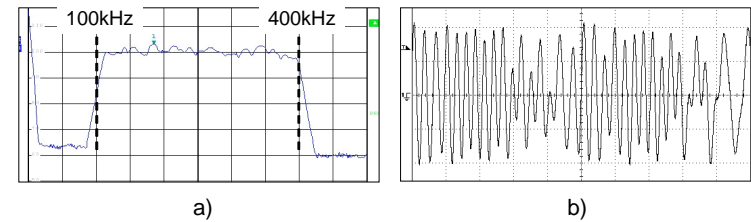


図 4 M16C/6S1 PLC 信号波形図

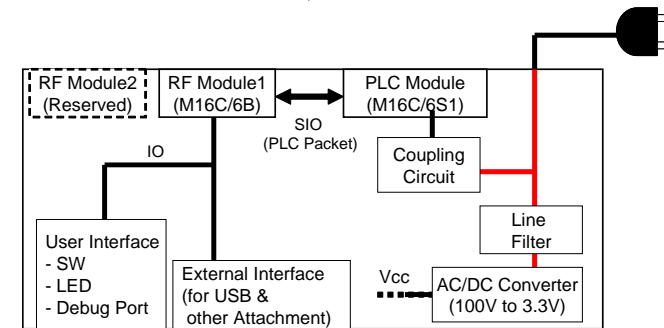


図 5 MCCP デバイス詳細ブロック図

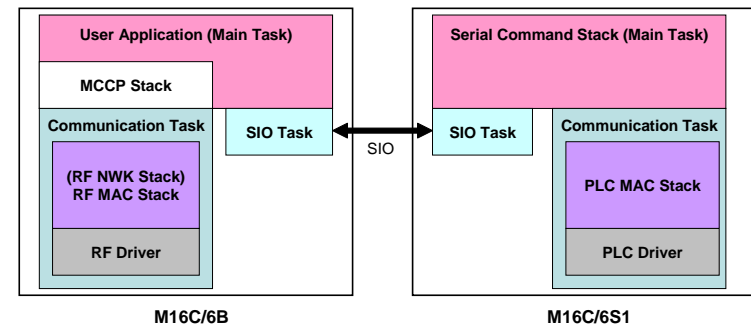


図 6 MCCP デバイスソフトウェアブロック図

は、ユーザアプリケーション領域に専用のシリアルコマンドスタックを搭載し、M16C/6B からのシリアルコマンドをもとに、PLC パケットの送受信を行う。これらはリアルタイム OS を使って実装される。主なタスクは、ユーザアプリケーション、シリアルタスク、通信タスクに分類され、これらは非同期に動作可能である。



図 7 MCCP デバイス外観図

5. 開発と評価

5.1 MCCP デバイス開発

我々は、アドソル日進株式会社の協力のもと、MCCP デバイスを開発した。開発した MCCP デバイスの外観を、図. 7 に示す。

MCCP デバイスは、2 枚のボードで構成される。下段のボードは、結合回路、ラインフィルタ、AC/DC コンバータ、PLC モジュール、外部インタフェースを含む。上段のボードは、無線通信モジュール、およびユーザインタフェースを含む。

我々は、開発した MCCP デバイスが、電力線搬送通信設備の標準規格である ARIB STD-T84 に適合しているか試験した。試験は、株式会社 UL Japan 湘南 EMC 試験所で行った。各試験項目における結果を表. 2 に示す。試験結果は適合であり、本ボードは、総務省の型式指定を取得している。

また、無線通信に関しては、無線モジュールである M16C/6B が、技術基準適合証明を取得しているため、MCCP デバイスも技術基準適合となる。

5.2 MCCP デバイスの性能評価

5.2.1 PLC 受信性能評価環境

我々は、開発した MCCP デバイスの PLC における受信性能を評価した。評価では、PLC 信号にノイズ信号を重畳させた場合の、受信限界性能を調査した。

表 2 ARIB STD-T84 試験結果

試験項目	計測結果	可否
搬送波拡散範囲	109Hz ~ 407kHz	適合
搬送波出力	7.87mW/10kHz	適合
最大送信時間	0.69sec	適合
スプリアス発射強度 ア	50.43dBuV	適合
スプリアス発射強度 イ	48.40dBuV	適合
漏洩電界強度 (一)	33.4dBuV/m	適合
漏洩電界強度 (二)	26.9dBuV/m	適合
漏洩電界強度 (三)	49.6dBuV/m	適合

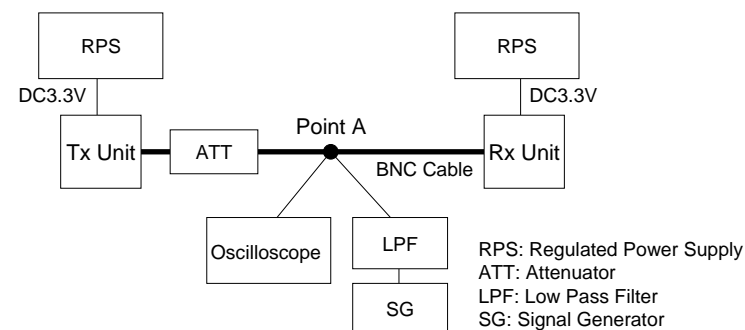


図 8 PLC 性能評価環境図

表 3 送信条件

送信回数	500 バケット (連続送信)
再送回数	0 (NoACK)
パケット長	40 バイト
送信モード	QPSK1(146kbps) BPSK3TD(14kbps) RM(4kbps) ERM(1.0kbps)

評価環境を図. 8 に示す。今回の評価では、信号にノイズ波形を重畳する必要があるため、商用電力線ではなく、BNC ケーブルに PLC 信号を重畳した。そのため、MCCP デバイスへの給電も、安定化電源から、直接駆動電圧を給電した。また、PLC 信号は通常差動出力されるが、今回はアッテネータを介して減衰させる必要があるため、アッテネータの GND

表 4 ノイズ波形条件

	ホワイトガウシアンノイズ	サイン波ノイズ
出力	100mVrms	100mVrms
周波数	~ 1.5MHz	100kHz / 200kHz / 300kHz / 400kHz

に接続される信号ラインからは PLC 信号が出力されないよう改造した。

送信条件を表. 3 に示す。M16C/6S1 は複数の送信モードを持ち、今回の評価では 4 種の送信モードを評価した。また、重畳するノイズ信号条件を表. 4 に示す。

PLC 信号にホワイトガウシアンノイズを重畳した場合の、MCCP デバイスの受信限界性能を調査した。評価方法を以下に示す。

- (1) ポイント A において、LPF および SG を接続する
- (2) LPF の遮断周波数を 1.5MHz とし、SG から表. 4 にあるホワイトガウシアンノイズを出力する
- (3) 送信器から、表. 3 にあるパケットを送信し、受信器で正しく受信できたパケット数をカウントし、受信成功率を算出する
- (4) ATT の減衰量を上げながら、(3) を繰り返す
- (5) 受信成功率が 99%以上となる最大の減衰量を確認する
- (6) (5) において、ポイント A における PLC 信号の電圧 (Vrms) および、ノイズ信号の電圧 (Vrms) を測定し、SNR を算出し、記録する

SNR の算出式を以下に示す。7.54 はホワイトガウシアンノイズを LPF で遮断したことに対する補正值である。

$$SNR = 20 * \log(\text{SignalLevel}(V_{rms})/\text{NoiseLevel}(V_{rms})) + 7.54 \quad (1)$$

評価結果を図. 9 に示す。SNR の小さいほど、ノイズ耐性が高いと言える。図. 9 を見ると、低速な送信モードである、BPSK3TD、RM、ERM に関してはホワイトガウシアンノイズに対して、高い耐性を持つことが分かる。高速な送信モードである QPSK1 においても SNR は 13dB であり、ある程度、PLC 信号がノイズに埋もれた場合でも、通信を達成できた。図. 11 a) に、送信モード QPSK1 の受信限界時の信号波形およびノイズ波形を示す。

次に、PLC 信号にサイン波ノイズを重畳した場合の、MCCP デバイスの受信限界性能を調査した。評価方法を以下に示す。

- (1) ポイント A において、SG を接続する
- (2) SG から表. 4 にあるサイン波ノイズを出力する
- (3) 送信器から、表. 3 にあるパケットを送信し、受信器で正しく受信できたパケット数

耐ホワイトガウシアンノイズ受信限界性能

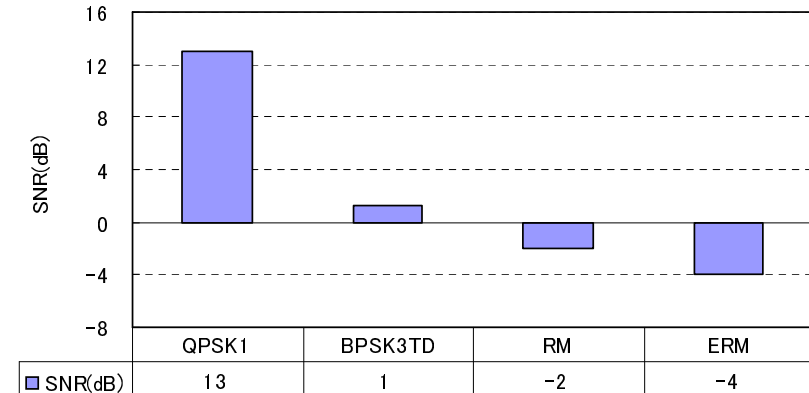


図 9 耐ホワイトガウシアンノイズ受信限界性能

をカウントし、受信成功率を算出する

- (4) ATT の減衰量を上げながら、(3) を繰り返す
- (5) 受信成功率が 99%以上となる最大の減衰量を確認する
- (6) (5) において、ポイント A における PLC 信号の電圧 (Vrms) および、ノイズ信号の電圧 (Vrms) を測定し、SNR を算出し、記録する

SNR の算出式を以下に示す。

$$SNR = 20 * \log(\text{SignalLevel}(V_{rms})/\text{NoiseLevel}(V_{rms})) \quad (2)$$

サイン波ノイズを重畳した場合の、評価結果を図. 10 に示す。SNR の小さいほど、ノイズ耐性が高いと言える。図. 10 を見ると、すべての送信モードで、-20dB 以上の SNR を持つことが分かる。これは、自身の信号レベルより 10 倍以上大きいサイン波ノイズが重畳された場合でも、正しく通信できることを意味する。図. 11 b) に、送信モード QPSK1 の受信限界時の信号波形およびノイズ波形を示す。

図. 9、図. 10 に示す結果より、MCCP デバイスは PLC の受信性能として、高いノイズ耐性を持つことが言える。特に、狭域のノイズに対する耐性が高く、これは、変調方式として、周波数拡散方式である DCSK を利用していることによるものと考えられる。

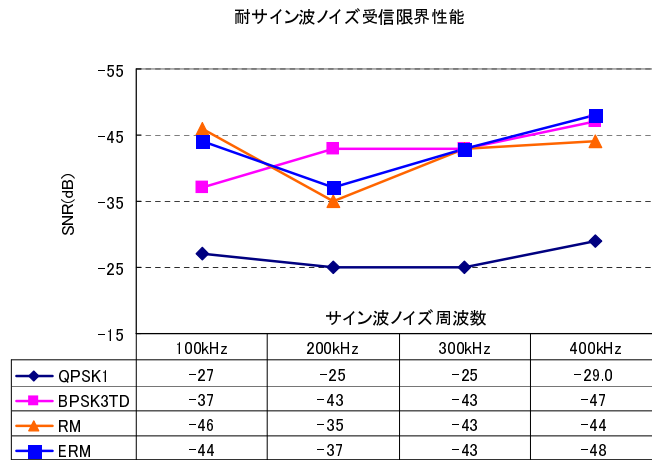


図 10 耐サイン波ノイズ受信限界性能

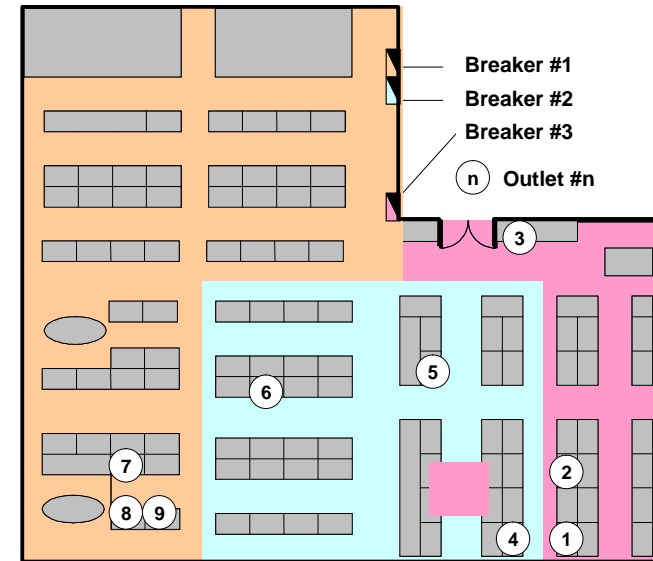


図 12 フィールド評価環境図

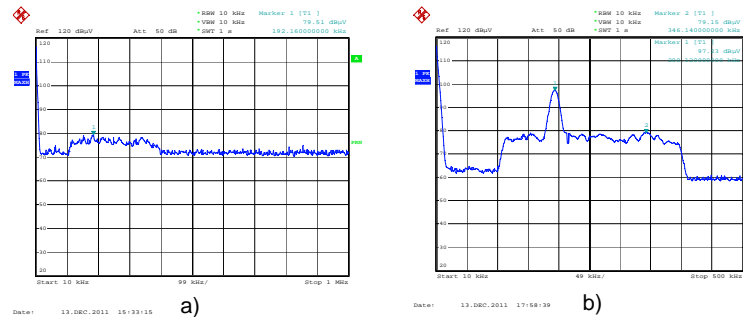


図 11 受信限界性能時信号波形 (QPSK1)

5.3 MCCP デバイスのフィールド評価

我々は、MCCP デバイスを使って、実際のオフィス環境における PLC の通信評価を行った。評価環境を図. 12 に示す。図. 12 に示す各コンセントをつなぐ 9 つの経路に対し、表. 3 に示すパケットを送信し、受信成功率が 99%以上となる送信モードが存在するか確認した。

評価を行った各経路情報と、評価結果を表. 5 に示す。すべての送信モードで、受信成功率が 85%未満となった経路は、通信不能と判断し、結果欄に NG と記載した。表. 5 を見ると、通信不能となった経路がいくつか存在したことが分かる。これらの経路は、いずれも受信側コンセントと送信側コンセントの配線が、異ブレーカ間であるか、異相間であった。前章の評価より、MCCP デバイスにおける PLC の受信性能は高いノイズ耐性を持つことが分かっているため、通信不能となった経路においては、単層 3 線式配線構造に由来する信号減衰が通信不能の主たる要因になったものと推測される。

本評価結果により、MCCP デバイスにおいても、PLC のみでは通信不能となる経路が存在することが確認できた。また、今回は評価を行っていないが、MCCP デバイスの無線通信においても、壁や天井が障壁となり、通信不能となる経路が存在するものと考えられ、これらの通信不能経路に対して、我々の提案する MCCP ネットワークは有効であると考えられる。MCCP デバイスの無線通信性能評価、ならびに MCCP の実装、評価は今後の課題とする。

表 5 評価経路ならびに評価結果

経路 No	受信側コンセント	送信側コンセント	経路備考	結果
1	1	2	同ブレーカ / 同相	BPSK3TD
2	1	3	同ブレーカ / 異相	QPSK1
3	1	4	異ブレーカ	NG
4	1	7	異ブレーカ	NG
5	4	5	同ブレーカ / 同相	QPSK1
6	4	6	同ブレーカ / 異相	NG
7	4	7	異ブレーカ	NG
8	7	8	同ブレーカ / 同相	QPSK1
9	8	9	同ブレーカ / 異相	QPSK1

6. 結 論

我々は、スマートホームや HEMS を実現するためのネットワークとして、PLC と無線通信を相互補完的に利用するネットワークを考え、そのための通信プロトコルとして MCCP を提案した。MCCP ネットワークでは、電力線と無線の、種類の異なる二つの通信媒体を相互補完的に利用することで、ネットワークの信頼性、恒常性を高めることができる。MCCP は、有線通信と無線通信を相互補完的に利用し、最適な経路を選択するための経路探索アルゴリズムを有する。

また、我々は、MCCP ネットワークを実現するための通信デバイス、MCCP デバイスを新たに設計、開発した。MCCP デバイスは、PLC マイコンモジュールおよび無線通信マイコンモジュールを搭載し、それらを同時にハンドリングすることができる。

我々は、開発した MCCP デバイスを評価した。我々は、MCCP デバイスが電力線搬送通信設備の標準規格である、ARIB STD-T84 に適合していることを確認した。次に、我々は MCCP デバイスの PLC 通信性能を評価し、受信性能に関して高いノイズ耐性を持つことを確認した。さらに、我々は実フィールドにおいて、MCCP デバイスを PLC 通信性能を評価し、一部で通信不能となる経路が存在することを確認した。

これら実環境における通信不能経路に対して、我々の提案する MCCP ネットワークは有効であると考えられる。今後は、開発した MCCP デバイスに、MCCP を実装し、それを使って MCCP ネットワークを実際に構築する。さらに、構築した MCCP ネットワークの通信特性を評価し、MCCP ネットワークの有効性を証明する。

参 考 文 献

- 1) D. Lymberopoulos, A. Bamis, and A. Savvides, "Extracting Spatiotemporal Human Activity Patterns in Assisted Living using a Home Sensor Network," in Proc. of the International Conference on Pervasive Technologies Related to Assistive Environments (PETRA), 2008.
- 2) L. Cao, J. Tian and D. Zhang "Networked Remote Meter-Reading System Based on Wireless Communication Technology", IEEE International Conference on Information Acquisition, pp.172-176, 2006.
- 3) N. Kushiro, S. Suzuki, M. Nakata, H. Takahashi and M. Inoue, "Integrated Residential Gateway Controller for Home Energy Management System", IEEE Transaction on Consumer Electronics, Vol.49, No.3, pp.629-636, 2003.
- 4) H. Kuriyama, H. Mineno, and T. Mizuno, "Evaluation of MMSN for Mutual Complementary Communication with Wireless and Power lines," IEEE International Symposium on Power Line Communications and its Applications (ISPLC), pp. 223-227, 2009.
- 5) H. Sawada, H. Kuriyama, N. Yusa, T. Mizuno, H. Mineno, "Mutually Complementary Communication Protocol based on Destination Oriented Directed Acyclic Graph," IEEE Consumer Communications
- 6) 栗山央, 澤田尚志, 中野裕貴, 峰野博史, 水野忠則, 西垣正勝, "センサネットワークのための相互補完通信プロトコルの開発と評価" 情報処理学会研究報告-コンシューマ・デバイス&システム (CDS), Vol.2011-CDS-1 No.10, pp.1-8, 2011.
- 7) A. Ahmed and N. Faisal, "A real-time routing protocol with load distribution in wireless sensor networks," Computer Communications, 31(14), pp. 3190-3203, 2008.
- 8) J. Heo, K. Lee, H. K. Kang, D.-S. Kim, and W. H. Kwon, "Adaptive Channel State Routing for Home Network Systems Using Power Line Communications," IEEE Transaction on Consumer Electronics, Vol. 53, No. 4, pp. 1410-1418, Nov. 2007.
- 9) Y. Zeng, C. J. Sreenan, and L. Sitanayah, "A Real-Time and Robust Routing Protocol for Building Fire Emergency Applications Using Wireless Sensor Networks," in Proc. of PerCom 2010, PerNEM 2010, pp. 358-363, Mar. 2010.
- 10) R. Draves, J. Padhye, and B. Zill, "Routing in Multi-Radio, Multi-Hop Wireless Mesh Networks," in ACM Mobicom, 2004.
- 11) C. Alippi and L. Sportiello, "Robust Hybrid Wired-Wireless Sensor Networks," 2010 8th IEEE International Conference on Pervasive Computing and Communications Workshops (PERCOM Workshops), pp. 462-467, Mar. 2010.
- 12) <http://www.yitran.com/>
- 13) <http://www.prime-alliance.org/>