

認識パラメータの自動調整機能をもつ 人物移動検知システム

藤 堂 智 史^{†1} 寺 田 努^{†1,†2}
塚 本 昌 彦^{†1} 野 間 春 生^{†3}

近年、無線通信機能をもつセンサデバイスを用いた無線センサネットワークの研究が盛んに行われている。筆者らの研究グループでは、医療機関での業務を支援するシステムの研究を推進しており、先行研究において無線通信機能を備えたセンサノードと赤外線送・受信機を用いて、病院内の看護師の位置を検知するシステムを開発した。しかし、サーバで位置推定を行う従来方式には消費電力が大きいという問題があった。そこで本論文では、センサノードで位置推定を行い、移動認識時のみデータを送信することで送信データ量を抑え、消費電力を削減する方式を提案する。また、推定に用いる認識パラメータを自動調整する機構を提案する。

A System for Detecting Moving Trajectory of People that has a Function of Adjusting Recognition Parameters

SATOSHI TODO,^{†1} TSUTOMU TERADA,^{†1,†2}
MASAHIKO TSUKAMOTO^{†1} and HARUO NOMA^{†3}

Recently, the wireless sensor network with the sensor device in which wireless telecommunications function is provided has been actively researched. We have proposed a system that supported the business in the medical institution. In the previous work, we developed the system that detected the nurses' positions in the hospital by using the sensor nodes that had the wireless telecommunications function and the infrared transmitter and receiver. However, there was a problem that power consumption was large because the positions are presumed with the server. Therefore, we propose a method that the position presumption is done in the sensor nodes, and suppress the transmission volume of data and power consumption by transmitting data only when the movement is recognized. We propose a mechanism of self adjustment of the recognition parameter.

1. はじめに

近年、無線通信技術および半導体技術の発展により、無線通信機能をもつセンサデバイスを用いた無線センサネットワークの研究が盛んに行われている。無線センサネットワーク技術を活用することで、医療、防犯、防災、農業などの様々な分野において、状況に応じた多様なサービスが利用できるようになる。

筆者らの研究グループでは、医療機関での業務を支援するシステムの研究を推進している。業務を阻害しない種々の小型センサを用いて看護師の行動を計測、記録、識別する技術により、看護業務記録の自動化や業務履歴の可視化、業務のノウハウ抽出などに関する詳細な分析を実現し、医療事故の防止や業務の効率化を目指している¹⁾。

この研究では、看護師の作業内容が部屋に依存することが多い点に着目し、病院内の各部屋の出入り口両側に赤外線受信機を備えたセンサノードを設置して、赤外線送信機を装着した看護師の現在位置を検知するセンサネットワークシステムを開発した。赤外線送信機からは固有のID データが送信され、赤外線受信機を介してセンサノードに受信される。センサノードは、そのデータに時刻データとノードID データを付加し、サーバに送信する。これらのデータセットから、サーバにおいて看護師の位置推定をリアルタイムに行っている。

ここで、センサノードを設置する場所によっては電源環境が整っていなかったり、電源を占有することで業務を阻害してしまう可能性があるため、電源には電池を用いている。したがって、センサノードの消費電力を抑えることが重要な課題となっており、対策の一つとして無線通信規格は低消費電力性に優れる ZigBee を採用している。しかし、赤外線送信機は 50Hz で動作し、看護師が出入り口を通過する約 6~7 秒間、あるいはそれ以上の時間 ID データを送信し続けるため、センサノードが受信するデータ量は各看護師が部屋の出入り口を 1 回通過するごとに約 300~350 個と非常に多い。従来方式では、サーバが位置推定を行う方式を利用しており、センサノードは赤外線送信機からデータを受信するたびにサーバにデータを送信するため、送信データ量が多く、データ送信時に多くの電力を消費してしまうという問題があった。

^{†1} 神戸大学大学院工学研究科
Graduate School of Engineering, Kobe University

^{†2} 科学技術振興機構さきがけ
PRESTO, Japan Science and Technology Agency

^{†3} 株式会社国際電気通信基礎技術研究所
Advanced Telecommunications Research Institute International

そこで本論文では、この問題点を解決するために、センサノードが位置推定を行い、看護師が部屋間を移動したときのみデータを送信することで、センサノードの送信データ量を抑える方式を提案、実装した。また、提案方式はサーバに比べ情報処理能力の劣るセンサノードで推定を行うため、ID データが受信しにくい状況では推定精度が下がる可能性がある。そのため、サーバと連携して推定に用いる認識パラメータを自動調整することで推定精度を維持する機構を提案、実装した。

以降、2 章では関連研究について述べ、3 章では研究背景を述べる。4 章では提案する位置推定方式について述べ、5 章では提案方式に関する評価と考察を行い、6 章で本論文をまとめる。

2. 関連研究

屋内における人やモノの位置検出システムに関して、現在までも様々な提案がなされている²⁾。RADAR システムは、ユーザが受信電波強度地図を用いて、受信した電波強度に最も近い電波強度を示す点を位置として推定する³⁾。そのために、位置推定の精度は、あらかじめどれだけ多くの地点で電波強度を測定したかに左右される。受信電波強度地図を作るには、測定領域の様々な地点で基点となるセンサノードからの受信電波強度を測定しなければならない。また、超音波センサを利用した ActiveBAT システムや Cricket システムは、室内での位置推定で高い精度を得ることが可能である^{4),5)}。超音波を用いたシステムは、遮蔽物により音波が届かない場合に位置検出ができないという問題はあるものの、多くのセンサを用いれば、数 cm 程度の位置検出精度が比較的容易に達成でき、検出速度やシステム規模なども実用レベルにある。

しかし、医療現場というデリケートな空間で位置検出を行う際には、センサノードを設置するスペースや医療機器への影響を考えると、上記のようなシステムの運用は難しい。そこで本論文では、部屋の出入り口でのセンシングのみを行うことで設置スペースを制限し、また赤外線通信や無線通信を用いることで医療機器への影響も回避している。

3. 研究背景

3.1 ZigBee ネットワーク

ZigBee とは、アドホックな無線センサネットワークの構成を目的として、IEEE 802.15.4 をベースとし、ZigBee Alliance⁶⁾ によって規格化された無線通信規格である。IEEE 802.15.4 では物理層とメディア・アクセス層 (MAC 層) までが規格化されており、その上位のプロト

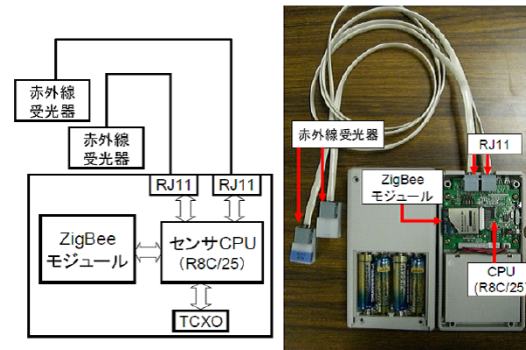


図 1 センサノードの構成図とセンサノード

コルを ZigBee Alliance で規格化している。ZigBee は、他の無線規格である WiFi、Bluetooth と比較して、低速度 (256 kbps) ながら柔軟な電力制御ができる。また、ZigBee の端末は、コーディネータ、ルータ、エンドデバイスの 3 種類に分類され、それぞれ以下のような役割をもつ。

- コーディネータ (以下、ZC)
... ネットワーク内に 1 台存在し、ネットワークの制御を行う端末。
- ルータ (以下、ZR)
... データ中継機能を有する端末。
- エンドデバイス (以下、ZE)
... データ中継機能をもたない端末。

これらのデバイスを用いることで、動的にネットワークを構成することができ、ZE から ZR を介して ZC にデータを送るというように、マルチホップ通信も行うことができる。

3.2 ハードウェア構成

先行研究⁷⁾ で作成したセンサノードの構成図および実装したノードを図 1 に示す。また、構成するハードウェアを表 1 に示す。

図 1 に示すように、作成したセンサノードは主に 2 つの赤外線受光器と各赤外線受光部から得られた情報に対して処理を行うセンサモジュール、サーバとの間で処理されたセンサデータなどのメッセージを送受信するための通信モジュールからなる。ZigBee モジュールは、コネクタを切り替えることによって、単一ノードでコーディネータ、ルータ、エンドデ

表 1 センサノードのハードウェア構成

センサマイコン	Renesas Technology 社製 R8C/25
ZigBee モジュール	Renesas Technology 社製 YCSCZB2A2NN
温度補償型水晶発振器	エプソントヨコム社製 TG-3530SA-3.2768KH
EEPROM	ローム社製 BR93L46RF-W (容量 2 kbit)
赤外線受光器・RS232C 通信用	RJ11 コネクタ
機能拡張用端子	デジタル入出力端子 8 本
	INT(割込み) 端子 2 本
	アナログ入力 (A/D) 端子 4 本
	I2C バスインタフェース端子 SDA, SCL (EEPROM に接続)
電力供給源	単三型電池 4 本 (直列) または, DC5V

バイスをハードウェア上で切り替えることができる。ルールなどの保存のため EEPROM を備えており、I2C バスインタフェースにより R8C と接続されている。センサノードは赤外線受光器の接続用およびサーバと RS-232C 通信用に RJ11 コネクタを 2 つもつ。ZigBee モジュールがコーディネータの場合には、RJ11 コネクタにシリアルケーブルを接続することで RS232C 通信を用いてデータ通信ができる。ZigBee モジュールがエンドデバイスときは、2 つの RJ11 コネクタに赤外線受光器を接続することで赤外線受光器からのデータを取得できる。また、センサノードは拡張用のコネクタもっており、拡張可能な端子としては、デジタル入出力端子 8 本、INT (割込み) 端子 2 本、アナログ入力 (A/D) 端子 4 本、I2C バスインタフェース端子 SDA, SCL (EEPROM に接続) をもつことで、赤外線受光器以外のセンサを接続できるようになっている。

3.3 従来の位置推定方式

従来方式では、サーバで位置推定を行う方式を採用しており、ZE は赤外線送信機から受信した ID データ全てに以下の 2 種類のデータを付加し、サーバに接続された ZC に送信する。

- 時刻データ
 - ... ID データを受信した時刻を表すデータ。
- 位置データ
 - ... ID データを受信した部屋の、出口側 (廊下側) か入口側 (部屋側) かを表すデータ。データ上では前者は A, 後者は B と表現する。

データを収集したサーバでは、2 種類の位置データ (A, B) の数を固定幅のウィンドウごとに集計する。ウィンドウ内において、一方の位置データ数があらかじめ定めた閾値を

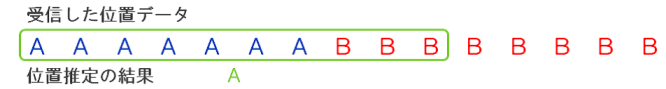


図 2 従来方式の位置推定

超えていて、かつ他方の位置データ数との差分が一定量以上であれば位置情報を決定する。例えば図 2 では、ウィンドウ幅を 10, データ差分量の閾値を 4 に設定している。ウィンドウ内には A が 7 個、B が 3 個あり、A のデータ量と B のデータ量との差分が閾値の 4 以上であるので、位置情報が A と決定される。ウィンドウは一定時間ごとに 1 ずつ遷移させ、ウィンドウ内の位置データ数がウィンドウ幅に満たない場合は推定を行わない。実際のシステムでは、ウィンドウ幅は 30, 差分量の閾値は 20 となっている。

従来方式は、この一連の動作を ZE が ID データを受信するたびに行う。赤外線送信機は 50Hz で ID データを送信するため、ZE は常に多量のデータをサーバに送信してしまう。看護師が出入り口を通過するのに約 6 ~ 7 秒かかるとすると、ZE は各看護師の 1 回の通過につき約 300 ~ 350 個ものデータを送信することになる。センサノードはデータの送・受信時に最も多く電力を消費するので、従来方式は消費電力が大きいという問題がある。総合病院などの広大な環境での日常的な利用を視野に入れると、電池交換の手間やコストなどを省くため、より長い稼働時間が求められる。

4. 提案方式

4.1 センサノードによる位置推定

従来方式の問題点を解決するため、位置推定を ZE で行い、看護師が部屋間を移動したときのみデータを送信することで、サーバへのデータ送信量を低減する方式を提案する。提案方式では、ウィンドウ幅は従来方式に比べ小さくし、ウィンドウを 1 ずつではなくウィンドウ幅単位で遷移させる。これは、センサノードはサーバに比べて情報処理能力が低く、あまり多くの情報量を一度に扱うと処理が間に合わないためである。リアルタイムに看護師の現在位置を把握するためには、ディレイの発生は抑えなければならない。例えば図 3 では、ウィンドウ幅を 5, データ差分量の閾値を 4 に設定している。ウィンドウ内には A が 5 個あり、A のデータ量と B のデータ量との差分が閾値の 4 以上であるので、位置情報が

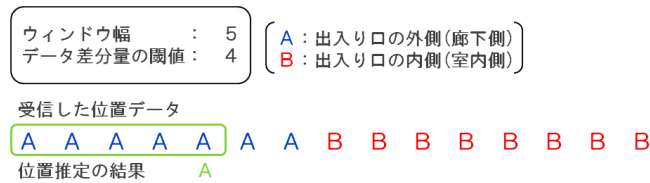


図 3 提案方式の位置推定

A と決定される。また、推定した看護師の位置情報を一時的に保存し、次に新しく推定した位置情報と比較させることで、看護師の位置の変化、すなわち移動を認識させる。そして、移動を認識したときのみサーバにデータを送信する。これにより、ZE からサーバへのデータ送信量が大幅に減り、結果としてセンサノードの消費電力を抑えることができる。

4.2 認識パラメータの自動調整

4.2.1 状況による精度の変化

実際に病院で看護師の位置推定を行う際には、看護師によって赤外線送信機の装着位置や移動速度が異なったり、あるいは部屋によって赤外線受信機の設置角度や照明の明るさに違いがあるなど、状況ごとに ZE のデータ受信状況が変化するため、データの取りこぼしが起こる可能性がある。

従来方式では、ウィンドウ幅が大きいため多量のデータで推定を行え、またウィンドウを 1 ずつ遷移させるため推定回数が多く、推定の信頼性が高いため、状況変化による影響をあまり受けない。しかし提案方式は、ウィンドウ幅が小さく、またウィンドウをウィンドウ幅単位で遷移させるため、状況変化によってデータを取りこぼす可能性がある。表 2 と表 3 は、赤外線送信機装着場所や移動速度などを変化させ、各状況において出入り口の移動 100 回に対して移動推定が行われた回数を示している。これらの表から、従来方式は ZE のデータ受信状況が変化してもほぼデータの取りこぼしが起こらないのに対し、提案方式では ZE がデータを受信しにくい状況ではデータの取りこぼしが起こることがわかる。

4.2.2 認識パラメータの調整

そこで、提案方式の位置推定に用いるパラメータ(ウィンドウ幅、データ差分量の閾値)を適宜調整することで、状況に応じた位置推定を可能にする方式を提案する。提案する機構はサーバでアプリケーションとして動作する。このアプリケーションは、ZE の動作を一時的に提案方式から従来方式に切り替えてデータを収集し、集めたデータから提案方式において最も推定精度の高くなるパラメータを算出し、ZE にフィードバックする。この際の推定

表 2 状況ごとのデータ送信量(従来方式)

赤外線送信機装着場所	
頭	100
胸	100
腰	98
移動速度	
速い(3秒/回)	100
普通(6秒/回)	100
遅い(9秒/回)	100
照明	
あり	100
なし	100

表 3 状況ごとのデータ送信量(提案方式)

赤外線送信機装着場所	
頭	100
胸	94
腰	86
移動速度	
速い(3秒/回)	60
普通(6秒/回)	100
遅い(9秒/回)	100
照明	
あり	96
なし	100

精度は、従来方式の推定結果を正解データとして計算する。

提案方式では、まず初めにパラメータを初期化しておく。今回のプロトタイプではウィンドウ幅の初期値は 5、データ差分量の閾値の初期値は 1 とした。ウィンドウ幅の変域は 5 ~ 15 に制限している。また、データ差分量の閾値の変域は 1(ウィンドウ幅が偶数の時は 2) ~ ウィンドウ幅である。

パラメータの更新は、以下の流れで行う。

(Step1)

ZE に動作モード変更メッセージを送って動作を従来方式に設定し、サーバで時刻データと位置データのデータセットを 500 個収集する。

(Step2)

従来方式による位置推定と提案方式による位置推定を、記録したデータに対して同時に適用し、移動があったと判断されれば、移動先の位置データと、その判断が行われた時刻データを合わせて、各方式ごとに時刻データの値が小さいものから順に記録する。また、各方式において、移動推定を行った回数を記録する。

(Step3)

Step2 で記録した各方式のデータを比較する。まずは時刻データを比較する。従来方式の時刻データ $t[s]$ を基準とし、提案方式のデータ $t'[s]$ との時刻差が一定値 $T[s]$ 以内に収まっているかどうかを調べ、次の 3 つのケースに応じた動作を行う。

(1) $t' - t < -T$

時刻差が一定値以内に収まっていない。比較する提案方式のデータセットを次のものに変更する。

(2) $-T \leq t' - t \leq T$

時刻差が一定値以内に収まっている。このケースのみ、移動データの比較を行う。移動データが一致していた場合、正しい検出が行われたと判断し「検出数」を1増加させ、比較する両方式のデータセットを次のものに変更する。移動データが不一致だった場合、誤った検出が行われたと判断し「誤検出数」を1増加させ、比較する提案方式のデータセットのみ次のものに変更する。

(3) $T < t' - t$

時刻差が一定値以内に収まっていない。以降のデータを検索しても一定値以内に収まる可能性がないので、現在基準としている従来方式の移動データに相当する移動推定を提案方式が行わなかった（未検出）と判断し、「未検出数」を1増加させる。比較する従来方式のデータセットを次のものに変更し、提案方式のデータセットはすでに移動データが一致したデータセットの次のデータセットに変更する。

(Step4)

各方式の移動推定回数、検出数、誤検出数、未検出数から以下を算出する。

- Precision(適合率)
 - ... 検出数 / 提案方式の移動推定回数
- Recall(再現率)
 - ... 検出数 / 従来方式の移動推定回数
- F 値
 - ... 適合率と再現率の調和平均。本論文ではこの値を推定精度の指標とする。
 - ... $2 \times \text{Precision} \times \text{Recall} / (\text{Precision} + \text{Recall})$
- 誤検出率
 - ... 提案方式の移動推定結果のうち、対応する正解時刻データはあるが移動データが一致しないデータの割合。
 - ... 提案方式の移動推定回数から検出数をひいた数（誤検出数）の割合。
 - ... 誤検出数 / 提案方式の移動推定回数
- 未検出率
 - ... 従来方式の移動推定結果（正解データ）のうち、提案方式の移動推定結果の中に対応する時刻データがないデータの割合。
 - ... 従来方式の移動推定回数から検出数をひいた数（未検出数）の割合。
 - ... 未検出数 / 従来方式の移動推定回数

(Step5)

これらの算出が終わると、その数値を記録した上でパラメータを変更する。この動作を全てのパラメータの組み合わせに対して行う。記録された F 値のうち、最も F 値が高かった際のパラメータを最適パラメータと判断し、ZE にフィードバックしたら ZE を提案方式の処理を行うモードに戻す。

5. 評価実験

5.1 パラメータ自動調整の評価

5.1.1 時刻差閾値に関する評価

従来方式の時刻データ $t[s]$ と提案方式のデータ $t'[s]$ との時刻差の閾値 $T[s]$ に関して評価実験を行った。この実験では、先行研究において実際に病院の通常業務の中で看護師に赤外線送信機を装着してもらい、病室やナースステーションで収集したログデータ（以下、ログ）を用いた。ログは、従来方式で動作する ZE から送信されたデータを1日単位でサーバ内で記録したものである。

ある ZE が記録した13日分のログを用い、 $T = 1, T = 3, T = 5$ の3パターンを試したところ、結果は表4, 5, 6のようになった。各表には、初期パラメータ時における F 値 (F_0) と、最も F 値が高くなったウィンドウ幅 (W)、データ差分量の閾値 (Th) の組合せと、そのときの F 値 (F_{max})、適合率、再現率、誤検出率、未検出率を示した。

結果から、パラメータ調整を行うことで F 値を改善できること、また状況に応じて最適なパラメータが変化することがわかった。 $T = 5$ のときに最も F 値の平均値が高くなることから、以降の評価実験において $T = 5$ を固定値とする。

一方、どの場合においても未検出率が高くなった。これは、閾値を用いることで移動データを比較するデータセットを選別するという方法では、提案方式の推定結果の多くを不適切なデータとして切り捨ててしまうためであると考えられる。これを解決するためには、例えば時刻差が最小となるデータセットを選択するという方法をとれば、未検出の発生を防ぐことができる。ただしこの方法では誤検出率が高くなる可能性もあるので、今後の課題としたい。

5.1.2 推定精度の変化の評価

実験 1

表3から、赤外線送信機を腰に装着する場合と移動速度が速い場合が、特にデータの取りこぼしが多いと判断できる。そこで、実験1では、ZE のデータ受信環境を、下記状況を

表 4 $T = 1$

	F_0	F_{max}	W	Th	適合率	再現率	誤検出率	未検出率
ログ 1	0.223	0.736	13	7	0.716	0.757	0.0270	0.243
ログ 2	0.189	0.361	12	6	0.318	0.417	0.0364	0.452
ログ 3	0.212	0.250	13	1	0.189	0.367	0.0421	0.633
ログ 4	0.094	0.545	12	8	0.539	0.550	0.0588	0.450
ログ 5	0.219	0.489	10	8	0.460	0.523	0.0400	0.477
ログ 6	0.114	0.350	12	8	0.365	0.337	0.0313	0.663
ログ 7	0.151	0.403	10	8	0.394	0.413	0.0303	0.587
ログ 8	0.137	0.285	14	4	0.230	0.374	0.0473	0.593
ログ 9	0.128	0.128	5	5	0.099	0.183	0.0443	0.239
ログ 10	0.153	0.156	10	6	0.131	0.193	0.0500	0.807
ログ 11	0.172	0.455	14	4	0.388	0.548	0.0388	0.452
ログ 12	0.199	0.238	7	7	0.206	0.282	0.0280	0.718
ログ 13	0.091	0.181	15	1	0.149	0.229	0.0833	0.771
平均	0.160	0.352	-	-	0.322	0.380	0.0429	0.545

表 6 $T = 5$

	F_0	F_{max}	W	Th	適合率	再現率	誤検出率	未検出率
ログ 1	0.264	0.791	15	7	0.828	0.757	0.0313	0.243
ログ 2	0.182	0.560	15	7	0.520	0.607	0.0408	0.393
ログ 3	0.447	0.447	5	5	0.349	0.622	0.0514	0.377
ログ 4	0.254	0.693	12	8	0.686	0.700	0.0490	0.300
ログ 5	0.194	0.713	10	8	0.670	0.761	0.0200	0.239
ログ 6	0.214	0.349	14	6	0.333	0.365	0.0526	0.519
ログ 7	0.285	0.535	10	8	0.523	0.548	0.0530	0.452
ログ 8	0.338	0.415	13	7	0.392	0.440	0.0882	0.549
ログ 9	0.103	0.238	14	6	0.222	0.257	0.0794	0.358
ログ 10	0.320	0.349	10	10	0.395	0.312	0.163	0.477
ログ 11	0.312	0.712	14	6	0.644	0.795	0.0556	0.192
ログ 12	0.190	0.280	8	8	0.267	0.295	0.0465	0.705
ログ 13	0.119	0.243	12	12	0.306	0.202	0.125	0.404
平均	0.248	0.487	-	-	0.472	0.512	0.0658	0.401

表 5 $T = 3$

	F_0	F_{max}	W	Th	適合率	再現率	誤検出率	未検出率
ログ 1	0.183	0.750	13	7	0.730	0.771	0.0270	0.229
ログ 2	0.152	0.505	15	7	0.469	0.548	0.0204	0.452
ログ 3	0.227	0.347	13	1	0.263	0.510	0.0579	0.490
ログ 4	0.196	0.653	12	8	0.647	0.660	0.0784	0.340
ログ 5	0.227	0.691	10	8	0.650	0.739	0.0300	0.261
ログ 6	0.200	0.382	15	7	0.362	0.404	0.0603	0.596
ログ 7	0.223	0.432	8	6	0.364	0.532	0.0815	0.468
ログ 8	0.144	0.362	13	7	0.343	0.385	0.0588	0.604
ログ 9	0.064	0.203	15	11	0.265	0.165	0.0882	0.450
ログ 10	0.187	0.259	11	11	0.316	0.220	0.145	0.385
ログ 11	0.226	0.557	14	4	0.476	0.671	0.0291	0.329
ログ 12	0.165	0.292	7	7	0.252	0.346	0.0374	0.654
ログ 13	0.147	0.201	8	6	0.173	0.239	0.0933	0.761
平均	0.180	0.433	-	-	0.408	0.476	0.0621	0.463

表 7 従来手法

状況	測定結果	一致率 [%]
ac 1 回目		100
ac 2 回目		100
ad 1 回目	x x x x x	70
ad 2 回目	x x x x	80
bc 1 回目	x x x x x	70
bc 2 回目	x x x x x	60
bd 1 回目	x x x x x x x	50
bd 2 回目	x x x x x x x	50

組み合わせ変化させた。

- a 移動速度：遅い(9 秒/回)
- b 移動速度：速い(3 秒/回)
- c 赤外線送信機装着位置：頭
- d 赤外線送信機装着位置：腰

そして、各状況においてサーバに送信された移動データと時刻データをセットにして記録し、記録されたデータセットと実際の移動とがどれだけ一致しているかを一致率 [%] とし、パラメータ調整を行う場合と行わない場合とで場合分けして記録する。測定は各状況において 2 回ずつ行い、パラメータ調整を行う場合は各状況の 1 回目と 2 回目の間に行う。各条件において 20 往復ずつ移動を行ったところ、表 7、表 8 のような結果を得た。これらの表の、x は、それぞれデータが正しく送信された場合とされなかった場合を表している。表 7 から、パラメータ調整を行わなければ、ZE のデータ受信環境が悪化するにつれて一致率が下がることがわかる。それに対し、表 8 から、パラメータ調整を行うことで、ZE のデータ受信環境が悪化しても一致率を改善できることが確かめられた。

表 8 提案手法

状況	測定結果	一致率 [%]
ac 1 回目		100
ac 2 回目		100
ad 1 回目	x x x x x x x x	60
ad 2 回目		90
bc 1 回目		70
bc 2 回目		100
bd 1 回目	x x x x x x x x x x	50
bd 2 回目	x x x x	80

表 9 調整回数による一致率の変化

	セット 1	セット 2	セット 3	セット 4
調整を一度も行わない場合の一致率 [%]	50	48	44	40
調整を 2 回行った場合の一致率 [%]	82	76	74	72
調整を 4 回行った場合の一致率 [%]	84	80	78	76

表 10 センサノードのデータ送信量

	結果 1	結果 2	結果 3
従来方式	9972	9991	9976
提案方式	100	100	100

実験 2

実験 2 では、ZE と赤外線受信機を机の上に設置し、赤外線送信機を手に持って動かすことで一致率の評価を行った。実験の流れを以下に示す。

- (1) 赤外線送信機をもった手を赤外線受信機の前で 100 往復させる。この際、手の移動のさせ方は常に

左側の赤外線受信機 右側の赤外線受信機 左側の赤外線受信機 ...

とした。そして、サーバに送信された移動データと時刻データをセットにして記録し、記録されたデータセットと手の移動とがどれだけ一致しているかを一致率 [%] として記録する。これを合計 4 セット行い、セットするごとに手を動かす速度を少しずつ上げる。

- (2) 各セット (セット 1, セット 2, セット 3, セット 4) の前にパラメータの調整を行うかどうかで場合分けする。この際の手を動かす速度は、セット前の速度と同じにする。パラメータ調整は次の手順で行う。

- (i) ZE を従来方式で動作させ、サーバに ID データ、位置データ、時刻データのデータセットを 500 個収集する。
- (ii) 次に、収集したデータセットを用いてパラメータ自動調整アプリケーションに最適パラメータの算出をさせ、ZE にフィードバックする。

パラメータ調整を一度も行わない場合、セット 1 とセット 3 の前の計 2 回行う場合、各セット全ての前の計 4 回行う場合の 3 パターンを試したところ、表 9 のような結果となった。

この結果から、パラメータ調整を行う回数が多いほど、位置推定の精度を維持できることが確かめられた。しかし、パラメータ調整を行う際には、ZE をデータ送信量の多い従来方式で動作させるため、消費電力が大きくなってしまふ。そのため、消費電力と位置推定精度

の兼ね合いを考慮した上で、パラメータ調整を行う時間間隔を調整する必要があるといえる。

5.2 データ送信量の評価

実際に照明をつけた部屋の出入り口に ZE を 1 台設置し、赤外線送信機を頭部に装着して出入り口を標準の速度 (6 秒/回) で 100 回行き来する間、従来方式と提案方式の各方式において何個のデータがサーバに送信されるかを調べた。この際、パラメータはランダムに選んだものを使用した。実験は 3 回行い、表 10 のような結果を得た。

提案方式は移動回数とデータの送信回数一致し、100% の精度を得ることができた。そして、従来方式に比べて、提案方式はサーバへのデータ送信量を約 98.8% 削減できた。

5.3 消費電力の評価

カタログに記載されているセンサノードの各機器の消費電流値から、従来方式と提案方式の 1 ヶ月 (31 日として計算) の消費電力の試算を行ったところ、結果は表 11 のようになった。ここで、提案方式においてセンサノードとサーバがデータの送受信を行う時間については、5.2 節より提案方式のサーバへのデータ送信量が従来方式の約 1.2% であることから、送受信の時間を 1.2% であるとして計算した。

この結果より、提案方式は従来方式に比べて消費電力を約 4 分の 1 に削減できると考えられる。また、本論文では、Typ.2,000mAh, Min.1,900mAh の電池を用いているので、従来方式ならば連続使用時間は約 1.04~1.09ヶ月なのに対し、提案方式ならば連続使用時間は約 3.78~3.98ヶ月と大幅に長くすることができるといえる。

6. ま と め

本論文では、センサノードと赤外線送・受信機を用いて病院内の看護師の位置推定を行うシステムにおいて、センサノードに位置推定のアルゴリズムを実装し、サーバで位置推定を

表 11 消費電力の試算

(1)ZigBee Module MC13202 M16C/28 : 送信 or 受信状態	47mA
(2)ZigBee Module MC13202 M16C/28 : Hibernate wait 状態	3.5 μ A
(3)TG-3530A 32.768KHz 発信器	4 μ A
(4)EEPROM BR24L08F : リード動作時	0.5mA
(5)EEPROM BR24L08F : スタンバイ時	2 μ A
(6)R8C/Tiny : 通常動作時 (at10MHz)	5.3mA
(7)R8C/Tiny : ウェイトモード時 (at32KHz)	2 μ A
(8)RS232C ドライバ : V _{cc} オフ時	0 μ A
(9) 赤外線受光部 (内側, 外側)GP1UX311QS(SHARP 製)	0.54mA
(10)LDO(3.3V)LT1763-3.3(LTC) : 損失電流 (at50mA ロード時)	1.6mA
(11)LDO(3.3V)LT1763-3.3(LTC) : 損失電流 (at1mA ロード時)	0.12mA
従来方式の1ヶ月送受信処理時間 (290 秒休止, 10 秒送受信)(24.8h)	
(1)+(2)+(3)+(5)+(6)+(8)+(9)+(10)	54.45mA...(a)
(a) \times 24.8h	1350.35mAh...(A)
提案方式の1ヶ月送受信処理時間 (299.98 秒休止, 0.02 秒送受信)(0.0496h)	
(a) \times 0.0496h	2.70072mAh...(A)'
従来方式の1ヶ月送受信なし時間 (719.2h)	
(2)+(3)+(5)+(7)+(8)+(9)+(11)	0.6715mA...(b)
(b) \times 719.2h	482.9428mAh...(B)
提案方式の1ヶ月送受信なし時間 (743.9504h)	
(b) \times 743.9504h	499.5626936mAh...(B)'
赤外線受光モジュール取付の電界コンデンサの漏れ電流	
0.4 μ A \times 2 \times 744h	0.5952mAh...(C)
従来方式の1ヶ月消費電流	
(A)+(B)+(C)	1833.89mAh
提案方式の1ヶ月消費電流	
(A)'+(B)'+(C)	502.1650936mAh

参 考 文 献

- 1) 桑原教彰ほか: ウェアラブルセンサによる看護業務の自動計測の提案, インタラクシオン 2003 論文集, pp. 201–202 (2003).
- 2) J. Hightower and G. Borriello: Location Systems for Ubiquitous Computing, IEEE Computer, Vol. 34, No. 8, pp. 57–66 (2001) .
- 3) P. Bahl and V. N. Padmanabhan: RADAR: An in-building RF-based user location and tracking system, in Proceedings of IEEE INFOCOM 2000, pp. 775–784 (2000) .
- 4) A. Ward, A. Jones and A. Hopper: A New Location Technique for the Active Office, IEEE Personal Communications, Vol. 4, No. 5, pp. 42–47 (1997) .
- 5) N. Priyantha, A. Miu, H. Balakrishnan and S. Teller: The Cricket Compass for Context-aware Mobile Applications, Proceedings of the 7th Annual International Conference on Mobile Computing and Networking (MobiCom 2001), pp.1–14 (2001).
- 6) ZigBee Alliance: <http://www.zigbee.org/en/index.asp> .
- 7) 納谷 太ほか: 複数人物の位置追跡のための ZigBee センサネットワークの開発, 日本パーソナルリアリティ学会論文誌, Vol. 14, No. 1 pp. 55–66 (2009) .

行う従来方式と比べてセンサノードがサーバに送信するデータ量を大幅に削減できることを示した。また、センサノードのデータ受信状況の変化による位置推定精度の低下を避けるために、認識パラメータを自動調整する機構を提案、実装した。そして、評価実験により提案方式ならびにパラメータ自動調整機構の有効性を確認した。

今後は、現在手動で起動させているパラメータ自動調整機構を、消費電力と位置推定精度の兼ね合いを考慮した上で、最適なタイミングで自動で動作させる予定である。また、現在のパラメータ調整方法では推定の未検出率が高いので、未検出率を抑えながら F 値の高い調整が行える方法を新たに考案する必要がある。