

特集 実世界インタフェースの新たな展開

# 5

## テーブルトップ インタフェース

小池英樹 電気通信大学大学院情報システム学研究科

本稿ではテーブルトップインタフェースに利用されているマルチタッチの実現手法について解説し、また、テーブルトップインタフェースのアプリケーション例を紹介する。

### はじめに

近年、水平に設置した大型ディスプレイを用いた対話型システムに関する研究、いわゆるテーブルトップシステムに関する研究が盛んである。2006年から毎年開催されている国際会議 TABLETOP<sup>☆1</sup>では、この特定された研究分野に対し例年150名を超える参加者が集まり、3日間にわたってテーブルトップに関連するさまざまな研究発表が行われている。従来のPCでは出力デバイスとしての縦置きディスプレイと、入力デバイスとしてのキーボード&マウスが基本コンポーネントだったのに対し、テーブルトップシステムにおいてはiPhoneやiPadと同様、入力デバイスと出力デバイスが一体化している点が特徴である。ユーザはPCのときのようにマウスでディスプレイ上の情報を間接的に操作するのではなく、手や指でディスプレイ上の情報に直接触れて操作する。ただし、個人ユーザが指先の接触だけで操作することを前提としたiPhoneやiPadと異なり、テーブルトップシステムは、複数ユーザが同時にさまざまな方向から操作することが求められる。さらに、時として圧力、手形状、テーブル上の実物体の認識などを必要とされる。

こうしたテーブルトップシステムにおける大きな研究課題には以下の3つがある。

1. テーブル上のユーザ入力の認識
2. テーブル上の実物体認識
3. 有効なアプリケーションの発見

本稿では(1)のユーザ入力の認識手法、特にマルチタッチを実現する手法について詳しく述べる。その後、テーブル上の実物体認識について述べてから、アプリケーションについて述べる。

### ユーザ入力の認識

入力デバイスと出力デバイスを一体化する技術として旧来から用いられてきたのはタッチパネルである。タッチパネルには静電容量方式、抵抗膜方式などさまざまな方式が開発されてきた。しかしながら、こうした旧来のタッチパネルは現在のテーブルトップシステムではほとんど用いられない。第1の理由はマルチタッチに非対応であることである。複数人での同時使用を前提としたテーブルトップにおいてマルチタッチ非対応は致命的といえる。第2の理由は大型タッチパネル製作にかかるコストである。従来の20インチ程度のディスプレイと異なり、テーブルトップシステムでは40インチ、あるいはそれ以上の大きさのディスプレイを使用する。しかし、旧来のタッチパネルはその大型化にかかるコストが非常に高い。

これに対し、最近のテーブルトップシステムでは、大型でかつマルチタッチ機能を備えた比較的低価格

☆1 近年、ITS: Interactive Tabletops and Surfaces と改名。

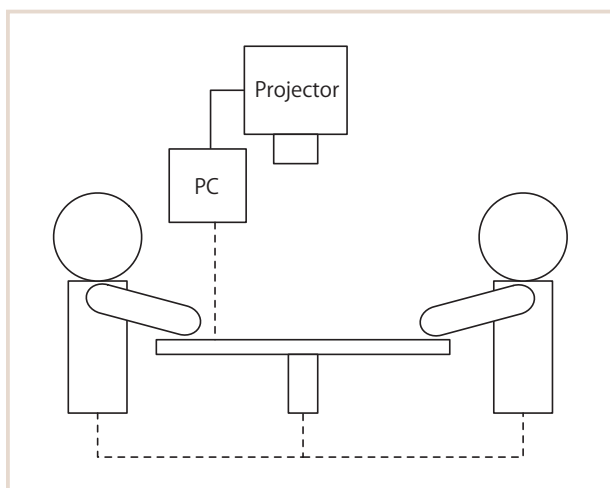


図-1 DiamondTouch の原理

な入力手法が研究・開発・実用化されている。以下ではこうした技術のうちから代表的なものを解説する。

### ▶ 電極方式

DiamondTouch<sup>☆2</sup> は米国 Mitsubishi Electric Research Laboratory (MERL) で開発された個人識別可能なマルチタッチデバイスであり、テーブルトップシステム研究に広く利用されてきた。DiamondTouch はテーブル面にアンテナアレイが埋め込まれており、一方の電極がユーザの座る椅子に接続されている。椅子に座った人がテーブル面に接触すると、椅子の電極から人を通して電流が流れる。これを検知することで接触位置が判定できると同時に、各椅子に接続される電極に流れる電流を変化させることで、接触したユーザの識別が可能である(図-1)。DiamondTouch はマルチタッチ、かつ個人識別が可能という利点があった。しかし、椅子側に電極を必要とするため設置方法および利用方法に制約があること、またより多くのユーザでの利用が困難なこと、テーブル上部の天井に設置したプロジェクタからのフロントプロジェクションが必要なこと、さらには MERL のテーブルトップ研究からの撤退などの理由から最近ではあまり使用されなくなってきた。

これに対し、最近 Ken Perlin らの開発した電極方式の UnMousePad<sup>☆3</sup> が着目されている。

UnMousePad は感圧抵抗性物質を用いたインクで作られた感圧式マルチタッチシステムである。感圧抵抗性インクと絶縁インクをプラスチックシートに印刷して作るため、非常に安価にマルチタッチデバイスを実現することが可能である。また、シートを撓ませることができるため、マグカップの側面のような曲面に使用することもできる。初期の UnMousePad は不透明だったため、液晶ディスプレイなどに貼って使用することができなかった。しかし最近、透明な UnMousePad が開発され、応用の範囲が広がった。

### ▶ コンピュータビジョン方式

テーブルトップシステムにおいてユーザ入力を認識するもう1つの方式はコンピュータビジョンを利用する方法である。これにはディスプレイに水平な方向に撮影する方式とディスプレイに垂直な方向に撮影する方式がある。

前者としては、GestureTek 社<sup>☆4</sup> の Multi-Touch Display がある。これはディスプレイ横に設置した複数台のカメラで指の接触・非接触を検知する。この方式の利点は、カメラとディスプレイが一体化できるためカメラが邪魔にならない点である。しかし、後述する垂直撮影方式に比べて、ディスプレイから離れたインタラクションを認識できない、手指のジェスチャを認識できない、ディスプレイ上に置かれた物体の形状や添付されたバーコード等を認識できないなど、カメラを使用している利点が活かされていない。

垂直撮影方式として代表的なものとして岡らの長時間手指認識<sup>4)</sup>がある。コンピュータビジョン方式の欠点の1つとして環境光の影響による誤認識があるが、岡らは遠赤外線カメラと正規化相関に基づくテンプレートマッチングを適用することで、環境光に影響されない安定した手指認識を実現した(図-2)。

☆2 <http://www.circltwelve.com/>

☆3 <http://unmousepad.org/Home.html>

☆4 <http://www.gesturetek.com/>

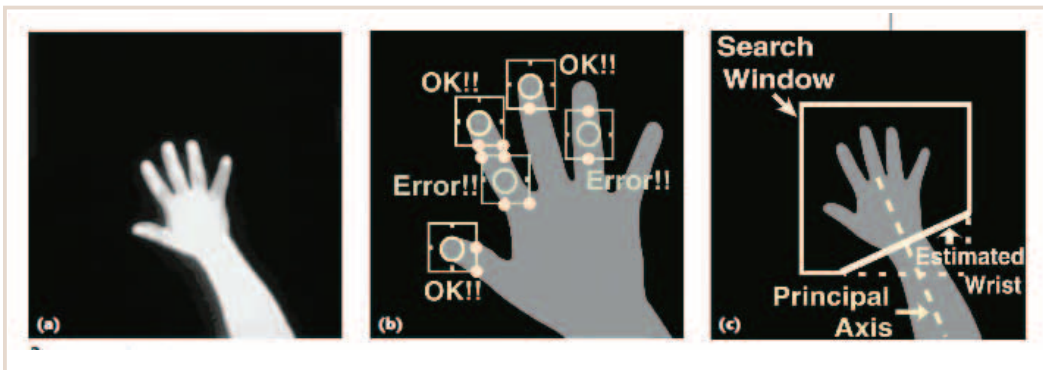


図-2 岡らの実時間手指認識手法

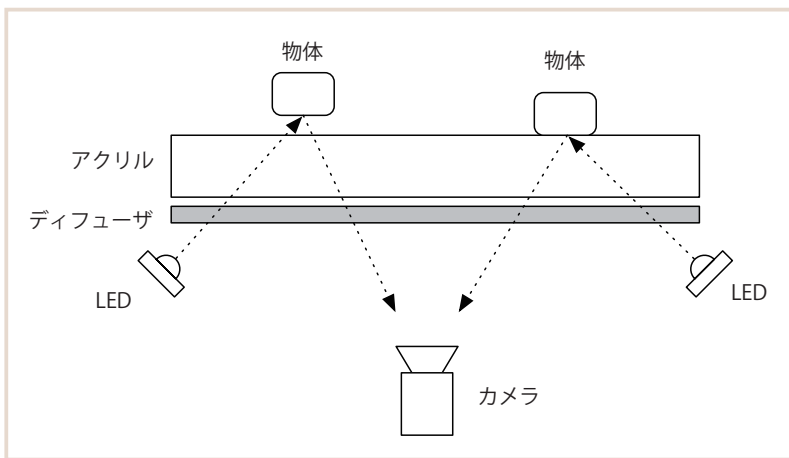


図-3 DIの原理



### ▶ 近赤外線カメラ方式

同じくコンピュータビジョン方式だが、簡単で低価格、かつロバストな認識が可能のため、現在、テーブルトップ研究で最も多く利用されているものとして近赤外線カメラ方式がある。

Diffuse Illumination (DI) 方式は Holowall<sup>3)</sup> や Microsoft Surface<sup>7)</sup> で使用されている手法である。

図-3 は DI 方式の原理を示している。テーブル下方には情報投影用のプロジェクタに加え、赤外線光源と赤外線フィルタ付きカメラがある。テーブル表面には光拡散シート(ディフューザ)が貼られている。プロジェクタからの光はディフューザで拡散し映像を表示する。一方、赤外線光源から出た赤外光はテーブル表面のディフューザを透過し、テーブルに接触した物体、あるいはテーブルからごく近距離にある物体で反射し、テーブル下の赤外線カメラで観測される。DIの特徴は、簡単なハードウェアと画像処理ソフトウェアで実現が可能なことであり、さ

らにテーブルに非接触の物体を検知できることである。ただし欠点としては、接触と非接触の厳密な識別が困難であること、テーブルからある程度離れた物体の認識が困難であること、テーブル下方にプロジェクタ、赤外線光源、カメラ等の設置が必要なため、テーブル下方を有効に利用できないという点が挙げられる。

Frustrated Total Internal Reflection (FTIR) 方式は、Han<sup>1)</sup> によって提案されたマルチタッチ入力手法である。図-4 に FTIR の原理を示す。FTIR では透明なアクリル板をテーブルとし、そのアクリルの横に赤外線光源を置き、テーブル下方にはプロジェクタと赤外線フィルタ付きカメラを設置する。アクリルに横から照射された赤外光はアクリルの水平面では全反射するため、テーブル下部に設置したカメラには観測されない。一方、テーブル表面に物体が接触すると、接触部分の屈折率が変化し、赤外光がテーブル下方に漏れカメラによって観測される。FTIR

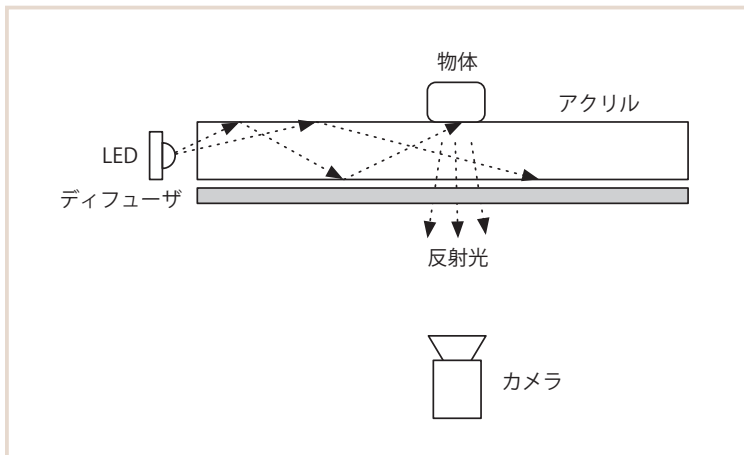


図-4 FTIRの原理

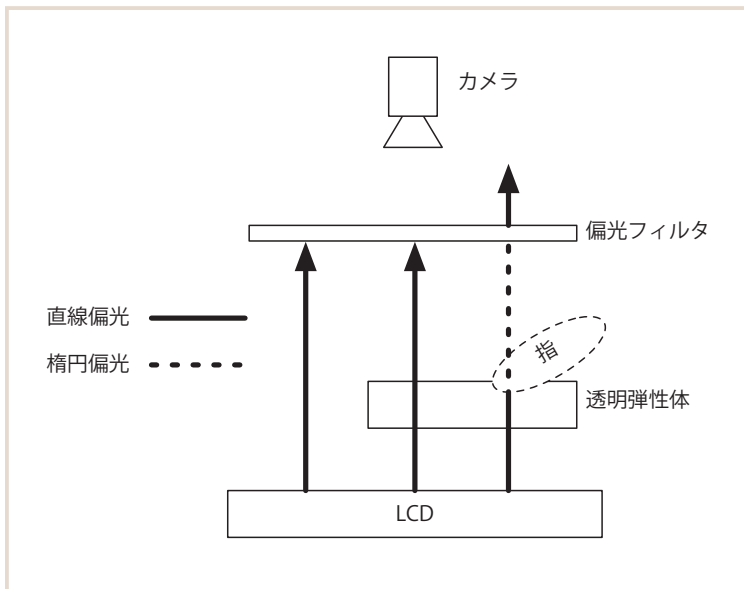


図-5 PhotoelasticTouchの原理

の長所は比較的低価格で大型のマルチタッチデバイスが簡単に実現できる点である。また、接触面積を計算することで圧力検知も可能である。欠点としてはテーブル面に接触していない物体の検知ができないことが挙げられる。

▶ 偏光方式

同様にコンピュータビジョンを利用する手法として、偏光を利用する方法がある。偏光方式とは、ディスプレイ映像を直線偏光フィルタで偏光させ、この偏光方向に直交する直線偏光フィルタを付けたカメラで撮影する方法である。ディスプレイ映像はカ

メラ側の偏光フィルタで遮断される。一方、ディスプレイ上の手指や実物体は偏光フィルタで遮断されることなくカメラで撮影されるため、計算コストをかけることなくこれらの認識が行える。テーブルトップとして液晶ディスプレイ(LCD)を使用すると、LCD映像はその原理上もともと直線偏光しているため、偏光フィルタとカメラだけで上記システムが容易に実現できる。

佐藤らはこの偏光方式をさらに拡張し、マルチタッチ機能を実現するPhotoelasticTouch<sup>5)</sup>を開発した。図-5にPhotoelasticTouchの原理を示す。PhotoelasticTouchはテーブルトップとしてLCDを利用し、その上方に直線偏光フィルタを付けたカメラを設置する。今、LCDとカメラの間に透明弾性体を置くと、この透明弾性体を通過したLCDの光は直線偏光のままなのでカメラ側のフィルタによって遮断される。ところが、この透明弾性体に圧力を加えて変形させると、変形した部分で直線偏光が楕円偏光に変化する。その結果、この楕円偏光は偏光フィルタで遮断されることなくカメラに到達する。この現象を光弾性効果といい、これを利用することで

透明弾性体を押した部分の位置が計測できる。さらに光弾性効果を示した部分の面積を計測することで、圧力も推定することができる。PhotoelasticTouchの利点は、マルチタッチ入力が可能であることに加え、圧力検知が可能である点が挙げられる。さらにPhotoelasticTouchでは、透明弾性体を任意の形状に加工することで、立体的なマルチタッチパネルを低価格に実現できる(図-6)。ただし欠点としては、オーバヘッドカメラという制約上、接触点とカメラの間に遮蔽物が存在する場合、接触点の検知が不可能となる、いわゆるオクルージョンの問題が生じる。また、透明弾性体の変形している場合しか検知でき

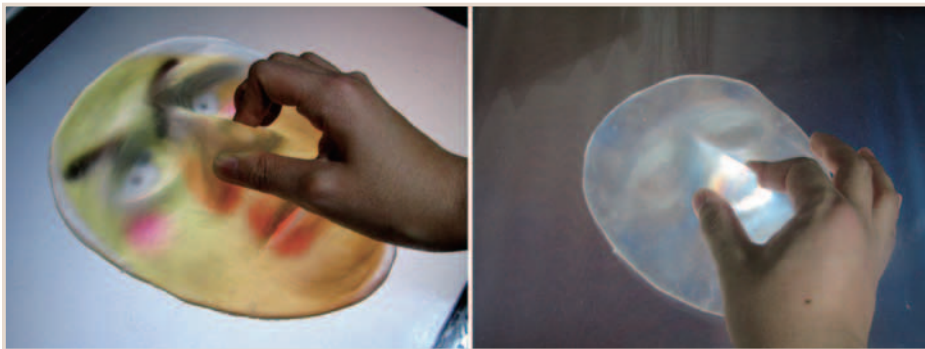


図-6 PhotoelasticTouch を用いた立体的タッチパネルの例

ないこと、さらに LCD 映像が暗い場合に起こる誤認識が挙げられる。

## テーブル上の実物体認識

過去には実物体の中に RFID 等の電子タグを埋め込むことで実物体を認識するシステムが研究された。しかし、特定のアプリケーションを除いて、実物体にいちいち電子タグを埋め込むのは現実的ではない。現在、最も一般的に利用されている方法は ARToolkit のような 2 次元バーコードを利用することである。これは DI, FTIR, あるいは他のビジョンベースの入力手法と整合性が高く、かつ安定した認識が可能のため広く利用されている。

ただし、黒白の 2 次元バーコードはコンピュータによる認識を容易にするために利用されているのであり、人間にとっては意味のない、どちらかと言えば目障りなものである。

この問題に対しては、バーコードを不可視にする研究が行われている。その 1 つは赤外線塗料を用いてバーコードを印刷するものである。この赤外線塗料は人間には不可視だが、赤外線光源と赤外線カメラを用いることで認識が可能である。もう 1 つは、特殊な透明光学フィルムと LCD を使用することで、人間にはほぼ不可視だが、偏光フィルタ付きカメラにはバーコードとして認識可能な透明バーコードを利用する方法である。

バーコード以外の手法としては、物体の色情報をもとに物体識別を行う (appearance based) 手法が

提案されている。これはカメラで撮影された物体の色を 3 次元 RGB ヒストグラムとして保存し、これをインデックスとして用いる手法である。バーコードほどのロバストな認識や、多数の物体のインデキシングはできないが、比較的少数で色の異なる物体であれば識別が可能である。

## アプリケーション

これまでにさまざまなテーブルトップシステムとそのアプリケーションが開発されてきた。DiamondTouch や Microsoft Surface といった初期のシステムではそのマルチタッチ機能を効果的に示すものとして写真ブラウザと地図ブラウザのデモが強調されている。その後のシステムではオフィスでの共同作業を支援するものが多く提案された。またアートやエンタテインメントへのテーブルトップの応用も開発されている。

こうした中で、システムのロバスト性が高く、また実社会への普及の可能性を持つシステムがいくつか登場している。以下ではこれらのうちいくつかを紹介する。

ReacTIVision<sup>2)</sup> はテーブルトップ型のミュージックインストルメントである。ReacTIVision ではテーブルの操作に独自の 2 次元バーコード (AmoebaFecucial) を付けたタンジブルなオブジェクトを DI 方式で認識している。このオブジェクトをテーブル上に置いて、その位置関係や方向を変化させることでさまざまな音色の音を作り出すことが



図-7 PACPAC：テーブルトップ型エンタテインメントシステム

できる。

CRISTAL<sup>6)</sup>は家電制御を目的としたテーブルトップシステムである。テーブル上には天井のカメラで撮影した部屋の実映像が表示され、表示されている家電を直接指し示すことでそれらを制御する。たとえば、スピーカーを選択すると音量調整スライダが現れ音量を制御できる。またテーブル上で映画や写真を選択し、これをテーブルに表示されたテレビにドラッグすると、その映画や写真がテレビに表示される。さらには、掃除ロボットを選択し掃除位置を指示することで、このロボットを制御することができる。

PACPAC<sup>☆5)</sup>は手指ジェスチャを利用したテーブルトップ型エンタテインメントシステムである。天井にある高速度カメラが指の開閉操作を認識し、シューティングを行うことができる(図-7)。従来のテーブルトップシステムではテーブルに接触し続けなければ操作を行うことができないが、PACPACではテーブル上部における手指ジェスチャが認識できる。また、アルゴリズムの工夫により数十本の手の高速な認識を可能としている。

## おわりに

本稿では、テーブルトップシステムにおける代表的なユーザ入力の認識手法、最近のアプリケーション

ン例について解説した。

現在、Microsoft、SMART Technologiesなど欧米企業がテーブルトップを製品化している。国際会議TABLETOPでは日本の大学からの発表が結構多いにもかかわらず、日本企業はあまり興味を示していないようである。一方、フラットパネルディスプレイ(FPD)の開発・販売競争は激しく、従来のようにFPDを単なるテレビとしてだけ捉えていると、結局は他国に追いつき追い抜かれることになるだろう。3Dテレビも結構だが、FPDの新しい使用方法としてテーブルトップシステムの可能性を考えてはどうであろうか。

### 参考文献

- 1) Han, J. Y. : Low-cost Multi-touch Sensing through Frustrated Total Internal Reflection, In *UIST '05 : Proceedings of the 18th Annual ACM Symposium on User Interface Software and Technology*, pp.115-118, ACM (2005).
- 2) Kaltenbrunner, M. and Bencina, R. : ReacTIVision : A Computer-vision Framework for Tablebased Tangible Interaction, In *TEI '07 : Proceedings of the 1st International Conference on Tangible and Embedded Interaction*, pp.69-74, ACM (2007).
- 3) Matsushita, N. and Rekimoto, J. : HoloWall : Designing A Finger, Hand, Body, and Object Sensitive Wall, In *UIST '97 : Proceedings of the 10th Annual ACM Symposium on User Interface Software and Technology*, pp.209-210, ACM (1997).
- 4) Oka, K., Sato, Y. and Koike, H. : Real-time Tracking of Multiple Fingertips and Gesture Recognition for Augmented Desk Interface System, *IEEE Computer Graphics and Its Applications*, pp.64-71 (Nov./Dec. 2002).
- 5) Sato, T., Mamiya, H., Koike, H. and Fukuchi, K. : Photoelastictouch : Transparent Rubbery Tangible Interface Using an Lcd and Photoelasticity, In *Proceedings of the 22nd Annual ACM Symposium on User Interface Software and Technology (UIST 2009)*, pp.43-50 (2009).
- 6) Seifried, T., Haller, M., Scott, S. D., Perteneder, F., Rendl, C., Sakamoto, D. and Inami, D. : Cristal : A Collaborative Home Media and Device Controller based on a Multitouch Display, In *ITS '09 : Proceedings of the ACM International Conference on Interactive Tabletops and Surfaces*, pp.33-40, ACM, New York, NY, USA (2009).
- 7) Wilson, A. D. : Touchlight : An Imaging Touch Screen and Display for Gesture-based Interaction, In *ICMI '04 : Proceedings of the 6th International Conference on Multimodal Interfaces*, pp.69-76, ACM, New York, NY, USA (2004).

(平成 22 年 6 月 4 日受付)

小池英樹 (正会員) [koike@is.uec.ac.jp](mailto:koike@is.uec.ac.jp)

電気通信大学大学院情報システム学専攻教授。対話型システムの研究に従事。特にコンピュータビジョンを利用した対話型システム、大規模データの視覚化、ユーザビリティを考慮した認証手法などに興味を持つ。

☆5 <http://pac-pac.org/>