

ZigBee* の特徴を活かした PAN 適応動作の提案

金澤 祥弘[†] 斉藤 裕樹[‡] 戸辺 義人[‡]

IEEE802.15.4を基本とする ZigBee は、消費電力が抑制可能な PAN (Personal Area Network) 技術として注目されている。IEEE802.15.4 のノンビーコンモードでは、ノード間が直接通信しないでコーディネータにデータが一時保持されるため、通信の頻度の調整を利用した消費電力制御が可能である。本稿では、スター・トポロジーの ZigBee ネットワークに対して、通信品質に応じて消費電力制御を行う動的適応機構を提案する。

Adaptive Application-Level Power Control of PANs Utilizing Features of ZigBee

Yoshihiro Kanazawa[†] Hiroki Saito[‡] Yoshito Tobe[‡]

ZigBee is an expected specification of Personal Area Networks (PANs) based on IEEE 802.15.4. In the non-beacon mode in IEEE802.15.4, PAN nodes do not necessarily communicate directly with each other; a coordinator can retain communicating data temporarily and a receiver can obtain the data afterwards. Thus energy control is possible by adjusting the frequency of fetching the data at the coordinator. In this paper, we propose an adaptive mechanism of application-level power control depending on the link quality for a star-topology ZigBee PAN.

1 はじめに

近年、無線センサネットワークは、環境モニタリングのみならず、屋内向け機器の情報取得・制御といった「生活空間」利用へと応用範囲を広げつつある。この生活空間利用に適した MAC (Media Access Control) プロトコルとして、IEEE 802.15.4 がある。IEEE802.15.4 では PAN (Personal Area Network) という小規模ネットワークを構成し、各通信ノードは PAN メンバとして動作する。ZigBee*は IEEE802.15.4 にネットワーク層とアプリケーション層を加えて PAN 同士間でルーティングを行えるようにしたものである。ZigBee の規格は、2004 年の 12 月に version1.0 が承認された。日本の電機メーカー数社も、ZigBee の普及を目的とした団

体を発足させて活発に動き出している²⁾。

IEEE802.15.4 では省電力性を実現するため、既存のネットワークとは異なる特徴を有する。IEEE802.15.4 では、ビーコンによる協調動作以外に、ビーコンを使わず送信ノードと受信ノードが自ら定めたタイミングで通信を行うことも可能となる。そのような動作を行うことで無駄に動作する時間を減らし、電池の消費を極力抑えることができる。

IEEE802.15.4 におけるビーコンモードではコーディネータの働きによって協調して送受信を行うことが可能である。しかし、ノンビーコンモードではそのような動作は保証されていない。そのため一貫して消費電力の制御を行う機構が必要になると考えられる。また、実世界上で使用する場合、周囲の環境が設置時と比べて変化するという問題が生じる。それによって送信や受信の成否が変化することが考えられる。このため各アプリケーションは情報を送受信する場合、無駄な通信を行

[†]東京電機大学大学院工学研究科情報メディア学専攻

[‡]東京電機大学工学部情報メディア学科

[†]Information Systems and Multimedia Design, Graduate School of Engineering, Tokyo Denki University

[‡]Department of Information Systems and Multimedia Design, Tokyo Denki University

*ZigBee は、Koninklijke Philips Electronics N.V.の登録商標。

うといった状況が考えられる。そこで本研究では、ノードを設置した周囲の環境の変化に適応して動作することで IEEE802.15.4 ネットワーク上において無駄に消費される電力を制限する機構の提案を行う。

本提案の予備実験として遮蔽の有無の状態を比較し、遮蔽状態による無線の受信強度の低下状況を確認した。また、東京電機大学のオフィスを用いて、どのような場所でどの程度の受信強度が維持可能かを測定した。その実験を通して、無線の受信強度と送受信の成否に相関性があることが確認されたため、受信強度を用いて周囲の環境の変化を検知することが本研究の指針として裏付けられた。

本稿の構成は以下の通りとする。第 2 章でシステムの設計指針を述べる。第 3 章で ZigBee についての簡単な説明を行う。第 4 章でシステムの詳細について述べる。第 5 章で予備実験についての説明と結果を述べる。第 6 章で関連研究について述べ、第 7 章で結論と今後の予定について述べる。

2 設計指針

センサネットワークでは電力消費を抑えることは重要な技術の一つとなっている。これは、電池残存量が枯渇した場合、多量に配置されている各々のノードに対して電池を交換することが現実的ではないからである。省電力性に重点を置いている IEEE 802.15.4 でも同様である。IEEE802.15.4 はプロトコル設計時に電力消費に配慮したものとなっているが、ZigBee ではアプリケーション作成者がアプリケーションの電力消費を意識して作成することも必要となってくる。また、他のノードと通信を行うため、相手と協調して電力の制限を行うことも必要となる。

そこで本研究では、上記の問題点を解決するため以下の項目を設計指針とする。

- ・ノードの消費電力の制限：

ネットワーク内の各ノードが送受信を行うとき、相手との距離や電波の状況によっては到達しないことがある。そのようなとき、到達が期待できないにもかかわらず送受信を行うのは電力の無駄となりうる。このため自らの周囲の状況に適応して送受信間隔の制御を行う。このとき自分の周囲の環境の変化を検知するた

め、IEEE802.15.4 で規定されている LQ(Link Quality)を使用する。LQ は受信電波の受信品質である。

- ・ネットワーク全体の消費電力制限：

各ノードが送受信動作をしている以上、同様に送受信を行っている相手がいるはずである。自らの送受信の割合を制限した上で自分と通信を行っている相手の送受信間隔を制御することで、自ノードのみならず他ノードの電力制御を行うことを目指す。

3 ZigBee の概要

3.1 IEEE802.15.4 との関係

ZigBee ではスター・トポロジやツリー・トポロジなどが利用できる。各トポロジには管理ノードであるコーディネータとセンシングを行うエンド・デバイス、また、それらを繋ぐ ZigBee ルータが存在する。IEEE802.15.4 のアクセス制御の方法は二つあり、CSMA/CA を用いて各デバイスが自分のタイミングで送受信するノンビーコンモードと、コーディネータから送られたビーコンを受信し、それを元に決められた時間間隔の中で送受信を行うビーコンモードがある。ノンビーコンモードの場合は各トポロジを利用できるが、ビーコンモードを使用した場合、利用できるトポロジはスター・トポロジのみである。

3.2 LQ の検知方法

図 1 のような ZigBee プロトコルスタックの PHY 層で検出された LQ は MAC 層を通してネットワーク層以上の層へ通知されるが、この時アプリケーション層で検知したい場合は以下の通りに行う。

LQ を取得したいエンド・デバイスは、コーディネータまたは ZigBee ルータ(本論文では、コーディネータと ZigBee ルータを総称して中継ノードと呼ぶ)に対して NT(Neighbor Table)を送信してもらうよう要求を発行する。NT とは、ネットワーク層の中にある隣接するノードの情報を格納しているテーブルである。これにより、中継ノードと LQ を含めた情報を交換することができる。

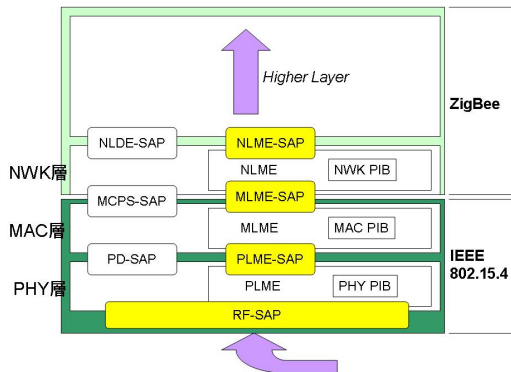


図 1 ZigBee プロトコルスタック

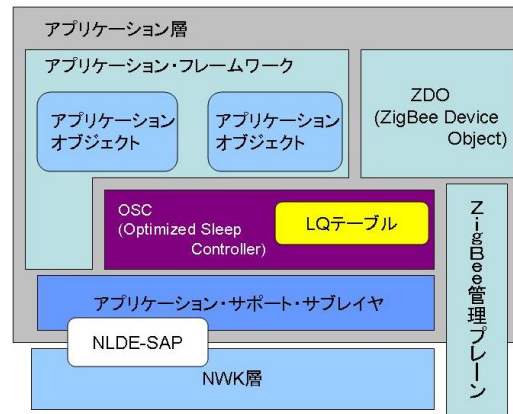


図 2 OSC の位置づけ

3.3 アプリケーション・サポート・サブレイヤ

ZigBee デバイスに搭載可能なアプリケーションはアプリケーション・オブジェクトという形で AF(アプリケーション・フレームワーク)の中に搭載される。アプリケーション層ではその他に、アプリケーションに共通の処理を行う APS(アプリケーション・サポート・サブレイヤ)が定義されている。各アプリケーション・オブジェクトは機器の状態を制御するための属性情報の他に、制御する機器を識別するクラスタ ID を有している。アプリケーション・オブジェクトは相手と論理的な回線を繋ぐため APSME-BIND.request という要求を発行する。その後、属性情報を交換することで対象となる機器を制御する。交換可能なアプリケーションのデータとしては属性情報の他に任意の文字が入力可能である。

4 システムアーキテクチャ

4.1 Optimized Sleep Controller

本研究では ZigBee のアプリケーション層において消費電力の制御を行うため OSC(Optimized Sleep Controller)を提案する。OSC は図 2 のように ZigBee プロトコルスタックのアプリケーション層の中に位置し、各アプリケーション・オブジェクトとアプリケーション・サポート・サブレイヤ間でデータの制御を行い、電力消費の制御を行う。OSC はノンビーコンモードで使用される。以下に OSC が提供する機能の設計について述べる。

1) 送受信間隔の制御

OSC は ZigBee プロトコルスタックにおけるアプリケーション・サポート・サブレイヤ

とアプリケーション・フレームワークの間にあり、アプリケーションは他デバイスと接続するとき、OSC を介して接続を行う。その後、OSC では LQ の値に応じて接続を行うかどうか判断し、接続を制限する。この時、LQ に応じた送受信割合を CR(Correspondence Rate)と呼ぶ。以下では CR を用いて通信を制御する流れを述べる。

通常、アプリケーションは APSME-BIND.request という要求を送り受信デバイスのアプリケーション・オブジェクトと論理的なコネクションを生成する。その他に、APS では純粋な送信コマンドである APSDE-Data.request も規定しており本コマンドを用いても相手に対してデータを送信することができる。その途中、図 3 で示すように OSC では CR に基づいた判断をし、接続を許可すれば APS に対して APSDE-BIND.request または APSDE-Data.request を送信する。その後、APL(APplication Layer)に対して成功を通知する。接続後はアプリケーション・オブジェクトが属性状態を交換することで情報・制御のやりとりを行う。

また、接続を許可しない場合は図 4 で示すように APS に対して要求を発行せず通信が制限された旨を APL へ通知する。

2) LQ テーブル

各デバイスのアプリケーションはデータを送信したい場合、OSC が提供する送信コマンドを使い送信することになる。このとき、OSC では内部に作られた LQ テーブルというテーブルの中にある CR を見て判断をする LQ テーブルの例を表 1 に示す。

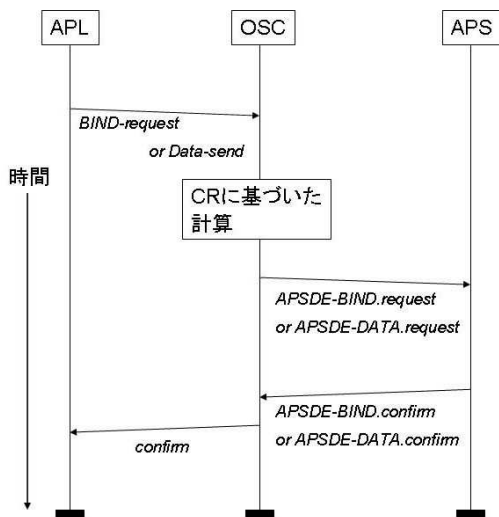


図 3 通信を許可した時の動作

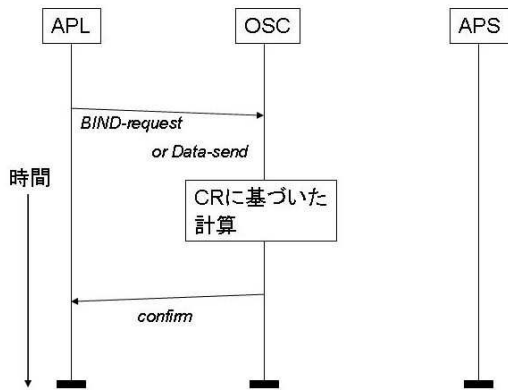


図 4 通信を制限した時の動作

LQ は送受信の動作が別々のデバイスによって行われる以上、送信・受信どちらも難しくなるとは限らない。例えば、同じデバイスを使用している、アンテナの指向性によって受信強度が変わることはある。そのため、送信時と受信時のそれぞれの場合において LQ が必要となってくる。

3) CR 更新マネージャ

LQ は例えエンド・デバイスが固定されていても、様々な影響によって大きく上下する。そのため、エンド・デバイスを配置した後も LQ を取得し、自分の周囲の状況にあわせて送受信回数を変化させることが必要である。OSC は LQ テーブルを見て実際の通信を制御するが、LQ テーブル内の CR は OSC 内にある CR 更新マネージャによって変更される。その手順について以下に述べる。

表 1 LQ テーブルの例

送信時		受信時	
Link Quality	Correspondence Rate	Link Quality	Correspondence Rate
255		255	
254		254	
⋮		⋮	
100		100	
⋮		⋮	

1) エンド・デバイスから中継ノードへ向かう通信の LQ

中継ノードは PAN 内の各エンド・デバイスと通信し、データを受信したときの LQ を NT という形で保持する。これは中継ノードと接続しているすべてのデバイスの ID や LQ、事前の通信の成功・失敗についての情報を保持している。本来はネットワーク層によってルーティングに使われるテーブルであるが、本テーブルをエンド・デバイスが取得することで、自デバイスから中継ノードに対しての LQ を取得することができる。OSC が LQ を取得した後、その値に基づき LQ テーブルは更新される。

2) 中継ノードからエンド・デバイスへ向かう通信の LQ

NT は中継ノードのみならず各エンド・デバイスにも保持される。どのようなトポロジのネットワークにおいても各エンド・デバイスが直接送受信を行うのは接続先の中継ノードのみであるので、当該中継ノードの情報が本 NT に記録される。OSC は本 NT を参照して LQ テーブルを更新する。

4.2 協調制御

IEEE802.15.4 のノンビーコンモードにおいては送信も受信もエンド・デバイスが決定権を持つことが可能となる。つまり、デバイスが送信・受信のタイミングを決めることができるとも言える。前述までの章でデバイスの周囲の状況に適応して送受信を制御する方法を提案したが、本章では自ノードの送受信の制限だけでなく、他ノードに対して自らの状況を伝達することでセンシングや送受信の

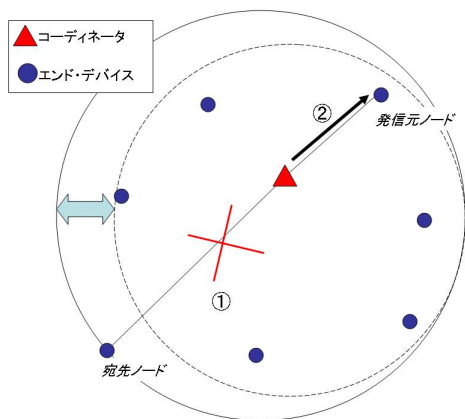


図 5 LQ 変化時の PAN

回数を制御する機構を述べる。

エンド・デバイス上でのセンシングは動作しているアプリケーションによって決められる。このときセンシングしたデータを送信する相手が LQ の低下したデバイスであった場合、到達する確率は低くなる。そのため、受信するノードは無駄に送信を繰り返さないよう送信の回数自体を減少させるよう命令する。図 5 に動作の流れを述べる。

発信元ノードのアプリケーションは宛先ノードとバインドし送受信を行っている。このような状況でコーディネータの電波の範囲が図 5 の実線から点線のように変化したとき、①が示すような経路ではコーディネータから宛先ノードの間で送受信の成功率は低下する。このとき、受信元はそれまで受け取ったデータの到着間隔の平均を求め、それより大きく逸脱しても受信できない場合、受信回数を減少させていく。

5 予備実験

本研究の事前調査として距離によってどのように LQ が変化するかを調査するため、東京電機大学実験室を利用して測定した。

一般に、LQ は様々な障害物や電波状況、周りの環境によっても変化する。また、実環境下での使用を前提とした場合エンド・デバイスが何らかの要因で遮蔽されることは容易に考えられる。そのため、同環境下で送信端末の遮蔽の有無における LQ の変化を測定した。図 6 で示されているように遮蔽しない状態では、30m ほどの距離を境に LQ にばらつきが生じているのが確認できる。また、図 7 では同環境下でデバイスを遮蔽して測定を

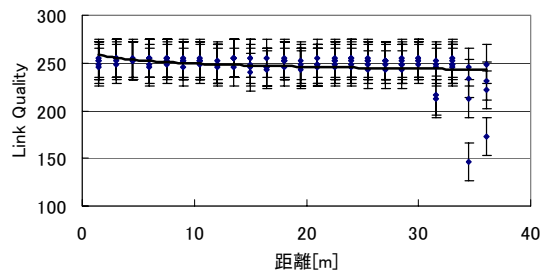


図 6 非遮蔽状態での距離と LQ

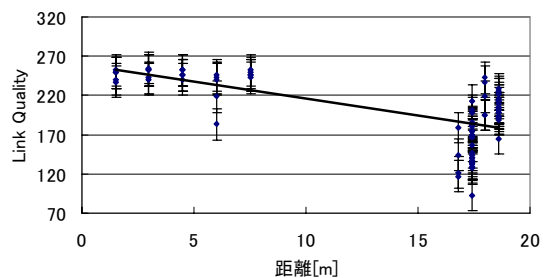


図 7 遮蔽状態での距離と LQ

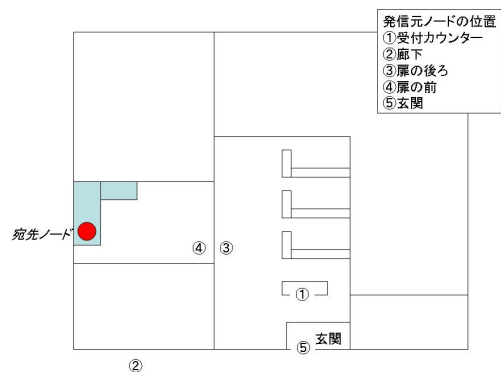


図 8 東京電機大学オフィス内レイアウト

行った。この測定では距離が延びるにつれて LQ が徐々に下がっていった。このため、同環境下でも遮蔽の有無で大きな変化が生じることが確認できた。

最後に、上記二つとは異なる場所になるが東京電機大学のオフィスを使って測定を行った。部屋のレイアウトは図 8 で示す通りである。また、各地点での LQ は表 2 に示す通りである。④と③の測定を見てみると、ドアを一枚通した場合の変化はほぼないことが分かる。しかし、①に移動し測定を行ったところ LQ が低下することを確認した。また、更に離れた場所であつドアを一枚介した場所である⑤で測定すると LQ は半分に低下していた。

壁を2枚隔てた②の位置になるとLQは検知できなかった。

上記の二つの測定を通して遮蔽の有無でのLQの変化が確認出来た。また実環境下で測定をすることにより、多種多様な影響下でのLQの変化が確認された。

表2 測定位置とLQ

位置	LQ
①	220.6667
②	0
③	250.5
④	253.8
⑤	121.6667

6 関連研究

ZigBee と IEEE802.15.4 に関する研究としては、Lymberopoulos らによる IEEE802.15.4 の RSSI の測定³⁾がある。この研究ではアンテナの向きや距離などを細かく変え IEEE802.15.4 端末の受信強度の変化を測定している。この研究により受信強度は様々な要因において変化することが確認できた。

また、センサネットワーク内の消費電力を抑える研究としては個々のデバイスの消費電力ではなく、協調動作することによってネットワーク全体の消費電力を抑えることを目的とした LEACH⁴⁾がある。LEACH では各ノードをクラスタリングし TDMA に基づいてデータを送信する。この手法では TDMA を用いて間欠的に動作を行うことで消費電力を抑えている。OSC ではそれに加え、送受信の回数を制御することによって周囲の環境に適応した動作を提案している。

7 むすび

本稿では、ZigBee における環境適応動作の提案として OSC の機構を提案し、その設計と拡張について述べた。ZigBee は省電力性に配慮し、ネットワーク全体を通じた間欠的な動作などの特徴を有しているが、その特徴に基づいて本研究を提案した。また、予備実験として距離と LQ の関係を測定し環境に応じて変化することを確認した。今後は本提案の

機構を実装し、比較・評価を行う予定である。

謝辞

本研究は、横河電機(株)で開発された IEEE802.15.4 の試作デバイスを用いて実施しました。また、本研究に先立ち横河電機(株)・山本周二様には ZigBee と IEEE802.15.4 のご指導を頂きました。ここに感謝致します。

参考文献

- 1) Heinzelman, W., Chandrakasan, A., and Balakrishnan, H.: Energy-Efficient Communication Protocol for Wireless Microsensor Networks, *Proc. of HICSS*, (2000)
- 2) <http://www.zbsigj.org/>
- 3) Lymberopoulos, D., Lindsey, Q., and Savvides, A.: An Empirical Analysis of Radio Signal Strength Variability in IEEE 802.15.4 Networks using Monopole Antennas, *ENALAB Technical Report*, (2005)