

## 「Cyber 尺八」のコンセプトとテクノロジー

志村 哲\*、片寄晴弘\*\*、金森務\*\*、白壁弘次\*\*\*、井口征士\*\*\*

\* 大阪芸術大学、\*\* イメージ情報科学研究所、\*\*\* 大阪大学

我々は、「ヴァーチャル・パフォーマー」プロジェクトの一環として、1993年から現在までに、芸術創作面からの要望と、感性情報処理・ヒューマンコミュニケーション技術の研究・開発面を対等な立場に置いて「Cyber 尺八」の共同制作をおこなってきた。Cyber 尺八は、日本の楽器・尺八とその奏者の身体の両方に取り付ける各種センサ、シグナルプロセッサを伴うパーソナルコンピュータによって構成されるハードウェアと、尺八の伝統的演奏技法および、MAXプログラミングによるソフトウェアによって実現される楽器システムである。また、マルチメディア環境においては、その演奏情報によってデジタル映像やCGのリアルタイム・コントロールをも可能にしている。本稿は、システムと作品「竹管の宇宙」の概要を音楽的側面を中心に解説し、楽器・作曲ツールとして広く公開し活用する方向性を探る。

### The concept and technology of the "Cyber Syakuhati (Shakuhachi)"

SIMURA Satoshi\*, KATAYOSE Haruhiro\*\*, KANAMORI Tsutomu\*\*,  
SHIRAKABE Hirotosugu\*\*\* and INOKUCHI Seiji\*\*\*

\*Osaka University of Arts

\*\*Laboratories of Image Information Science and Technology

\*\*\*Osaka University

E-mail: simura@os.gulf.or.jp

Since 1993, up to the present, the creation of "Cyber Syakuhati (Shakuhachi)" has been an integral part of the Project "Virtual Performer", the collaboration in which we equally respect both the demands/desires from artists and the studies/developments for the technology of the KANSEI Information Processing and Human Communication.

The Cyber Syakuhati is a musical instrument system being realized by the followings: The hardware which consists of the various sensors attached both to the *syakuhati*, traditional Japanese musical instrument, and to the body of the performer who plays it, and the personal computers with signal processors; traditional performing techniques of the *syakuhati*; and the software system designed/written by the MAX programing. It also enables to conduct the real-time control of the digital pictures and the computer graphics through the information from the performances, when the system is situated in the multi-media circumstances. This paper illustrates the outline of the system as well as the piece *Tikukan no utyû* [The cosmology of the bamboo pipes]" composed by the present authors, chiefly from the musical viewpoint, and investigates the ways how the system will be known to the public and used efficiently as an instrument and/or a tool of creating musical compositions.

## 1. はじめに

楽器「Cyber 尺八」および、作品「竹管の宇宙」は、(財)イメージ情報科学研究所における感性情報処理・ヒューマンコミュニケーション技術の研究の一環として行なわれている「Virtual Performer」プロジェクト(KATAYOSE他 1993)を軸にして、大阪芸術大学ほかの芸術系研究者・作家との共同作業によって制作された。本プロジェクトの大前提は、研究者、技術者、そして芸術家が完全に対等な立場にあって、それぞれの目標をお互いに深く理解し、かつ密接な協働体制で推進することにある。そこで、このプロジェクトによって得られる成果は、研究・開発面、芸術創作面の両領域にまたがっており、かつ共有されている。

Cyber 尺八は現在3号機の製作がほぼ完了し、演奏方法もようやく安定してきたので、作曲ツールとしての表現の幅や可能性も提示できる段階に入っている。そこで、本論においては、Cyber 尺八がひとつの楽器として、今後芸術創作や音楽情報科学の諸研究に広く公開して活用していただける可能性を提示する。また、今回は特に音楽制作ツールとしての側面を中心に概説する。

## 2. Cyber 尺八は邦楽器である

今世紀に登場した楽器の特徴は、世紀初頭までにほぼ形態が安定したアコースティック楽器に変わり、電子技術によって音を生成する方式を持つものが多いことである。そして、伝統楽器にはない新しい音色と音楽を奏でられる装置が多く開発された。また、楽器の様々な機構にコンピュータが応用されるようになった現代に到っては、逆に電子的処理を伴う新楽器とアコースティック楽器との境界線を引くことが無意味になるような状況が起りつつあるのかも知れない。

ところで、文化としての音楽という見知から考えてみれば、いわゆる楽器とは、単に音の出る道具にとどまらず、その楽器を取り巻くコンテキストに支えられて、その形態や音色、そして演奏様式までも必然的に決定づけられてきたものであると考えることが出来る(志村他 1996)。たとえば、志村が音楽学研究と演奏活動を行なう尺八は、江戸時代には普化宗という禅宗の一派の宗教音楽のための法具であり、虚無僧の専有物として扱われ

ていた。明治以降は、箏、三味線との合奏用楽器として広く一般に用いられるようになったが、その後も虚無僧の音楽は古典本曲と呼ばれ、禅の精神を色濃く残したまま今日まで伝承されている。また、楽器自体の製作方法や吹奏方法においても、近代・現代の合奏音楽用の尺八と、古典本曲用の楽器は、異なった価値観より生じる別の製法・奏法が現在でも並存している。

志村は、すべての尺八音楽の中で最も尺八の特性が生かされ、かつ高度で多様な表現が内在する音楽は、独奏あるいは、尺八のみの2重奏で演奏される古典本曲であると考え、その吹奏を活動の中心にしている。また、現代曲を演奏する際も、古典本曲の研究から得られた尺八本来の特殊奏法を現代的に活用した演奏方法の開発に努めている。

そこで、本プロジェクトにおいては、古典本曲の演奏様式における尺八独自の所作や奏法の特徴をひとつも失うことなく、かつコンピュータを含むシステム全体として、虚無僧が尺八吹奏に込めようとした世界観を十分に表現できる楽器に仕上げられることを、大前提として掲げた。要するに楽器とは、人間が自己の肉体と精神によって音による文化を形成するための「道具」であるから、その形態がたとえば電子テクノロジーによっていかに変化したとしても、奏でられる音楽は民族固有の感性や思想等に裏付けられた独自の表現が可能となるはずである。その意味でもまず、Cyber 尺八開発のスタート地点は、邦楽器の特色を充分検討するところから始めなければならないと考えるのである。

## 3. 尺八の伝統的演奏技法と身体器官

Cyber 尺八によって、尺八本曲の特徴を生かした音楽を演奏するためには、システム全体が尺八的な演奏動作によって反応するような形態を作り上げる必要がある。たとえば、発音される音が非常に尺八の音色に近いもの、あるいは尺八音自体をサンプリングしたものであっても、これがオルガン型のキーボードで演奏したのでは尺八的演奏は不可能である。

志村は、尺八的演奏において重要な要素は、その定常状態の音響特性よりもむしろ、ある音が発音されてからどのように変化していくかの方にあると考えている(志村他 1996)。また、古典本曲

吹奏の場合、流派ごとの様式によっても異なるが、吹奏されるほとんどの音が、演奏表現として認識できる変化の幅を持って、絶えず物理的に変化し続けている。

そして、この変化を引き起こすための楽器に対する操作は、尺八奏者自身が各身体器官を独立に、または幾つかを連携した動作として行なっている。その動作は、非常に微妙で複雑なものである場合もあるし、また大雑把な場合もある。しかし、古典本曲修行者は、師匠の奏法に全神経を集中してこれを会得しなければならない。また、この要素を1曲全体に敷衍させて自由リズムの曲を演奏するためには、長期間かかって手に入れた邦楽の感性無しには実現しない。そこで、本プロジェクトにおいてはまず、これらの身体動作を情報処理技術的に認識することから始めなければならなかった。尺八奏法における人間の身体器官の動きは、次のように分類できる(志村1988)。<A>頭を動かす(図1)。<B>指をつかう、または動かす。<C>息に変化をあたえる。<D>その他の器官を動かす。

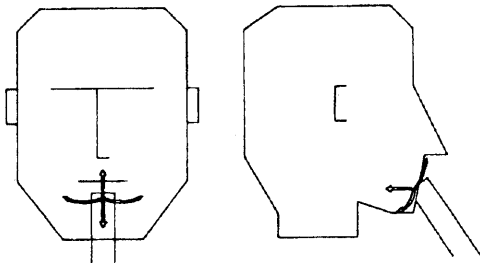


図1. 尺八奏法における頭の動き(志村1988)

「首振り3年、コロ8年」に例えられる尺八の伝統的演奏技法のほとんどは、これらの組み合わせによって表現できると考えられる。本システムは、これを各種センサおよび、MAXプログラミングによって抽出・認識させている(片寄他1994, 金森他1994, 1995)。

#### 4. Cyber 尺八システム

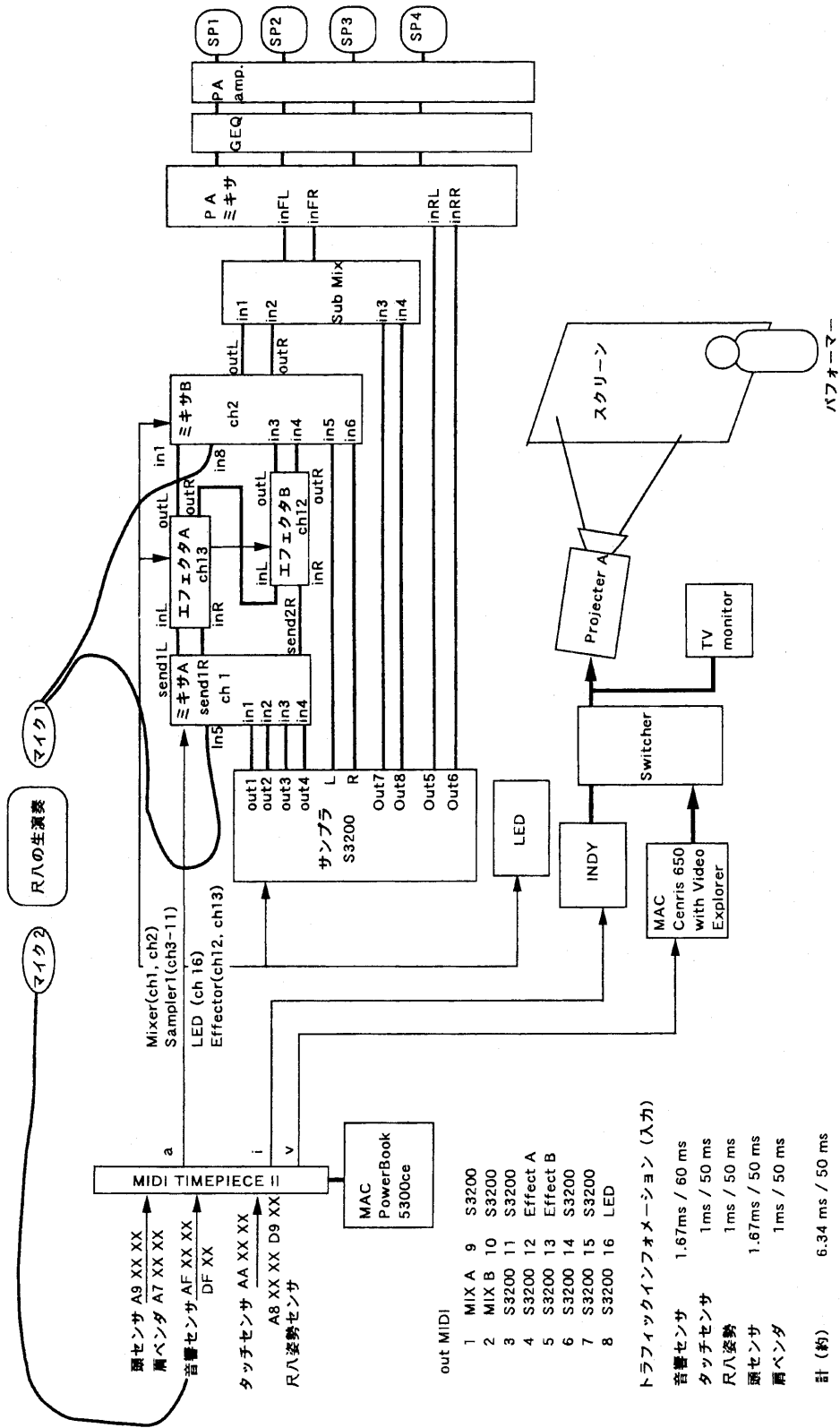
Cyber 尺八システムは、現在も次にあげる2つの理由により、変化し続けている。その第1は、システム各部に使用されるプロセッサの高性能化や多機能化および、材質や機構の改善等、ハード

ウェアの進歩に伴い、順次仕様変更される。第2は、システム開発の各段階や、作品制作のプロセスの中で、そして最もはっきりするのは作品を本番に上演している時に気付かされる楽器に対する演奏者や技術スタッフによる音楽面からの様々なアイデアにより、演奏機能やシステムの制御プログラム等、ソフトウェアの仕様を変更し続けていることである。

しかし、現在我々は、この足掛け4年の歳月を経て、ひとつの最終型を視野に入れつつあることも確かである。図2に、最近行なったパフォーマンスのシステム・ダイヤグラムを示す。本システムは、京都メディア・アート週間の一環として行なわれた(聴覚と視覚のための)メディア・コンサートのための作品「竹管の宇宙V」のために設計した。現在のヴァージョンで実現された仕様は、まず、楽器演奏と視覚メディアが統合化された環境を構築していることである。具体的には、映像作家・大橋勝氏のデジタル化された映像をパーソナル・コンピュータに接続されたハードディスクから音楽用サンプリング・マシンのような使い方で、ライブ演奏によって生成されるトリガ情報によってリアルタイムに切り替え投影する。また、CG作家・中川修明氏制作のワークステーション上のCGを、映像と同様の方法で切り替えつつ、ライブ演奏から得られるバリュー情報により色相、明度、彩度を氏自身のプランにそって変化させている。また、映像とCGは、ビデオ・コントローラによって合成され、ひとつの画面に投影された。要するに、「視覚メディアを生演奏する(視覚メディアが演奏に合わせて変化する)」試みの第一歩であると考えられる。

また、本システムにおいて我々は、インタラクティブアートを制作していく時の重要なコンセプトのひとつとして、パフォーマーの各種ジェスチャーを単なるトリガー信号としてではなく、量的な情報すなわち、バリュー情報としても利用していきたいと考えた。ATOM (Analog TO Midi Convertor) は多チャンネルのセンサ情報をMIDIに変換するユニットであり、それ自体の大きさは1インチキューブに納まる大きさである(KATAYOSE他1996)。

Cyber 尺八においては、首(頭)の動きを検出するセンサ(姿勢角\*2, 角速度\*1)、肩センサ



- out MIDI
- 1 MIX A 9 S3200
  - 2 MIX B 10 S3200
  - 3 S3200 11 S3200
  - 4 S3200 12 Effect A
  - 5 S3200 13 Effect B
  - 6 S3200 14 S3200
  - 7 S3200 15 S3200
  - 8 S3200 16 LED
- トラフィックインフォメーション (入力)
- 音響センサ 1.67ms / 60 ms
  - タッチセンサ 1ms / 50 ms
  - Rハ姿勢 1ms / 50 ms
  - 踏センサ 1.67ms / 50 ms
  - 肩ヘンダ 1ms / 50 ms
  - 計 (約) 6.34 ms / 50 ms

図 2. 竹管の宇宙Vセンサ<->制御系設定図 (KATAYOSE 96/10/19)

(曲げ角\*2)、運指情報(1セット)、尺八の姿勢(姿勢角\*2)の各情報をATOMを通じてMIDIに変換している。これに、別途製作した音響センサを加えたものが、Cyber尺八のデータ入力系を構成している。使用可能なジェスチャ情報が多ければそれだけ、作品を作っていく際の自由度が増すわけであるが、そのハンドリングはアーティストのみならずシステム制作者にとっても煩雑なものである。シンタクスがあっただとしても、CPUの能力や通信バスの許容量を考慮したプログラミングを行わないと、思い通りに動かなかつたり、時にはハングしてしまうことがある。そこで我々は、ATOM8からの信号を最適な形で扱うことができ、また、各シーンのトランディションが明確に記述できるMAX上のフレームワークHIAT(Haruhiro/Hirotsugu's Interactive Art Toolkit on ATOM)を作成した(図4)。HIATでは、我々が作品の制作を通じて蓄積してきた音響エフェクトに関するパッチ、映像移動などデジタルミキサに関するパッチ、その他にパターン認識パッチ、トリガー生成不応期パッチ、映像系制御パッチを利用することが出来る。

「竹管の宇宙V」はHIAT上で制作を行った作品である。尺八を対象とするため、「コロコロ」「カラカラ」といった技法を検出するパッチを特別に用意している。

現在、HIATをベースにしたインタラクティブアート制作の方法論を構築しつつある。近く、8chの各種ジェスチャをMIDIに変換するATOM8とともに公開していく予定である。

## 5. 作品「竹管の宇宙」について

「尺八奏者とヴァーチャル・パフォーマによる《竹管の宇宙》」シリーズは、我々がCyber尺八システムを使って制作した最初のパフォーマンス作品である。そこで、システムの演奏技法認識率や動作を確認する意味もあり、古典本曲のフレーズを引用している部分が随所にある。作品の趣旨は、Cyber尺八奏者がコンピュータを介してシンセサイザー等を生演奏することによって、あるいはコンピュータが尺八演奏の認識結果を演奏音に反映させることによって、尺八奏者と仮想尺八プレーヤ(ヴァーチャル・パフォーマ)がひとつの音楽空間を創造する試みである。図3.に「竹管の宇

宙V」のタイムチャートの一部を示す。

## 6. Cyber尺八の行方

現在、Cyber尺八を利用するための最小構成は、Cyber尺八(センサ)とHIATの動作するノート型パソコンである。この構成で、QTMusicやAIFFといったサウンドファイルを制御することが可能である。また、シンセサイザの他、エフェクタやミキサなど他のMIDI制御音響機器を接続することによって、より大がかりなシステムによる作品を制作することができるのは言うまでもない。近い将来には1CPUで、シンセサイザの他、エフェクタやミキサ等の機能が実現されることが予想される。我々は、本来、虚無僧が尺八を携えて諸国を行脚したように、たとえばストリート上でのパフォーマンスまでも可能な楽器という原点に戻った、インタラクティブ・コンピュータ音楽システムの提示を行ってゆきたいと考えている。

## 参考文献

- 片寄晴弘、金森務、長嶋洋一、志村哲、井口征士 1994「Virtual Performerにおけるセンサ系と音楽情報処理」情報処理学会音楽情報科学研究会資料、MUS6-1.
- H. Katayose, T Kanamori and S. Inokuchi (1996): An Environment for Interactive Art, Proc. ICMC, pp.173-176.
- 片寄晴弘、金森務、白壁弘次、井口征士1996「LISTにおけるマルチメディアアート製作状況 - 竹管の宇宙プロジェクト、DMIプロジェクト -」情報処理学会音楽情報科学研究会研究報告、96-MUS-16, pp.47-50.
- 金森務、片寄晴弘、志村哲、井口征士 1994「Cyber尺八の製作」情報処理学会音楽情報科学研究会資料、MUS8-9.
- 金森務、片寄晴弘、志村哲、井口征士 1995「Cyber尺八の開発」情報処理学会音楽情報科学研究会資料、MUS11-3.
- 志村哲 1988「音の息吹き - 尺八奏法の生成と変化」藤井知昭; 山口修; 月溪恒子編『楽の器』東京: 弘文堂, pp.138-148.
- 志村哲他 1996「シンボジウム 音楽におけるテキストとコンテキスト - とくに脈絡変換とテキストの関係をめぐる」日本音楽学会誌『音楽

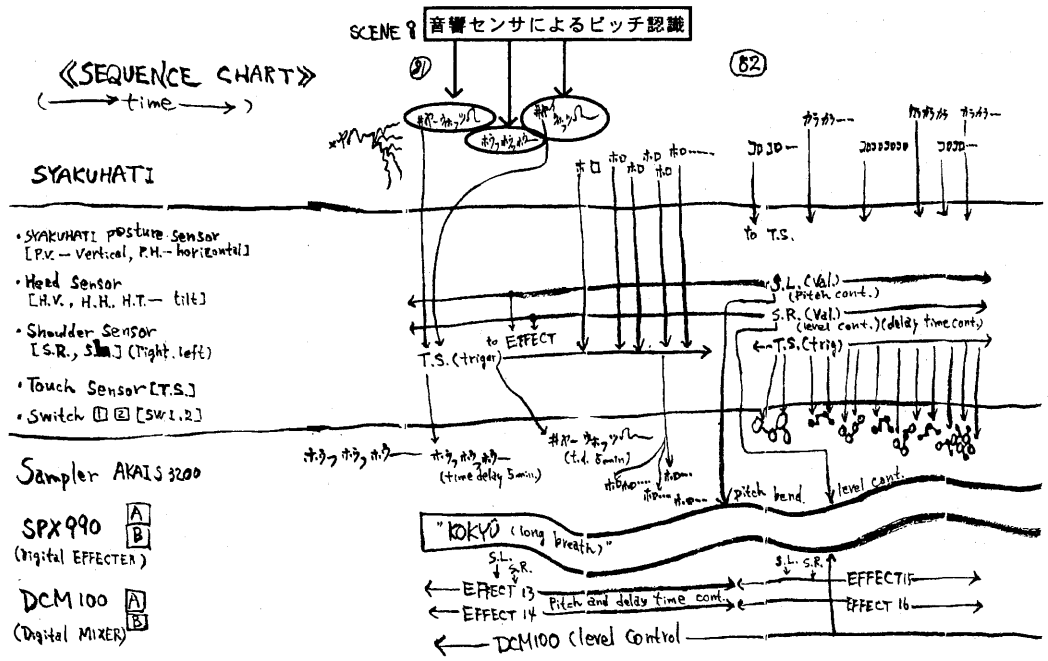


図 3. 「竹管の宇宙V」のタイム・チャート (部分)

学』第41巻3号、pp.218-227.

作品発表

- 1) 1994年9月12～17日にデンマークのオーフスにおいて開催された、International Computer Music Conference 1994のコンサート部門に入選。9月14日に「竹管の宇宙II (Tikukan no utyu II)」を発表。
- 2) 1994年10月28～30日に神戸ポートアイランド・ジーベックホールにおいて開催された、ジーベック主催・高橋悠治企画【演奏とトーク】『楽器の身体』『風の楽器＝尺八』において講演と作品「竹管の宇宙III - パーチャル・パフォーマー・システムと尺八による」を演奏。
- 3) 1994年、1995年、そして1996年10月19日に関西ドイツ文化センター (京都) で開催された「京都メディア・アート週間」におけるメディア・コンサートで「竹管の宇宙」シリーズを演奏。
- 4) 1996年8月19～24日に香港において開催された、International Computer Music Conference 1996のコンサート部門に入選。8月24日に「竹管の宇宙V (Tikukan no utyu V)」を発表。

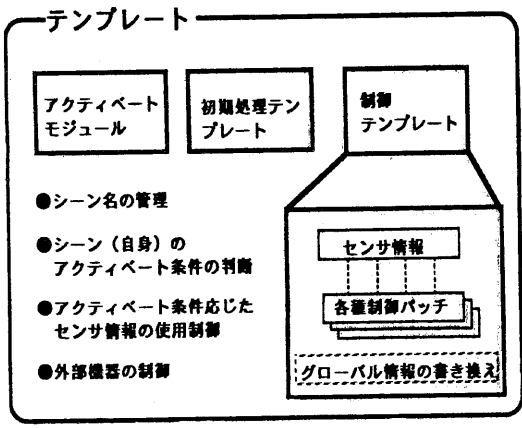


図 4. HIAT の概要