

## 電気通信大学ネットワークの現状と課題

桑川一也<sup>†</sup> 高田昌之<sup>†</sup> 岡野 豊<sup>†</sup> 箱崎勝也<sup>†,‡</sup>

<sup>†</sup> 電気通信大学 総合情報処理センター

<sup>‡</sup> 電気通信大学大学院 情報システム学研究所

電気通信大学(電通大)キャンパス情報ネットワークは、電通大における研究・教育活動および支援の基盤であり、情報交換・情報蓄積・知的生産の場を提供するものとして発展してきた。本稿では、電通大の学内ネットワークの現状を平成10年度の補正予算により行った改善とともに紹介する。そして、現在取り組んでいる技術的な課題のうちIPv6の導入とネットワーク監視について述べる。

### On the Current Status of the Campus Network at the University of Electro-Communications

Kazuyuki Kumekawa<sup>†</sup> Masayuki Takata<sup>†</sup> Yutaka Okano<sup>†</sup> Katsuyuki Hakozaki<sup>†,‡</sup>

<sup>†</sup> Information Processing Center, University of Electro-Communications

<sup>‡</sup> Graduate School of Information Systems, University of Electro-Communications

The campus network of the University of Electro-Communications has been developing as an infrastructure of supporting research and educational activities. And it is providing a field of information exchange, information storage and intellectual production. In this paper we describe the current status of the network. Then we mention some technical issues about introducing IPv6 and monitoring the network.

#### 1 はじめに

電気通信大学(電通大)キャンパス情報ネットワークは、電通大における研究・教育活動および支援の基盤であり、情報交換・情報蓄積・知的生産の場を提供するものとして発展してきた。これまでにネットワークの構成は、4年毎に実施される機器更新や学内の予算措置によって改善されてきたが、平成10年度の第1次補正予算によって学内ネットワークの通信メディアおよびネットワーク機器が大規模に改善され

た。そこでは、バックボーンネットワークの増強、各建物の配線の整備、対外接続のデータリンクの変更がなされ、平成11年4月から現在の状態でネットワークの運用が行われている。

本稿では、2章においてその補正予算によって改善された点を中心に電通大の学内ネットワークの現状と総合情報処理センター[1]の計算機システムの概要を紹介する。そして、3章において現在取り組んでいる技術的な課題のうちIPv6での接続性の導入とネットワークの監視について述べる。

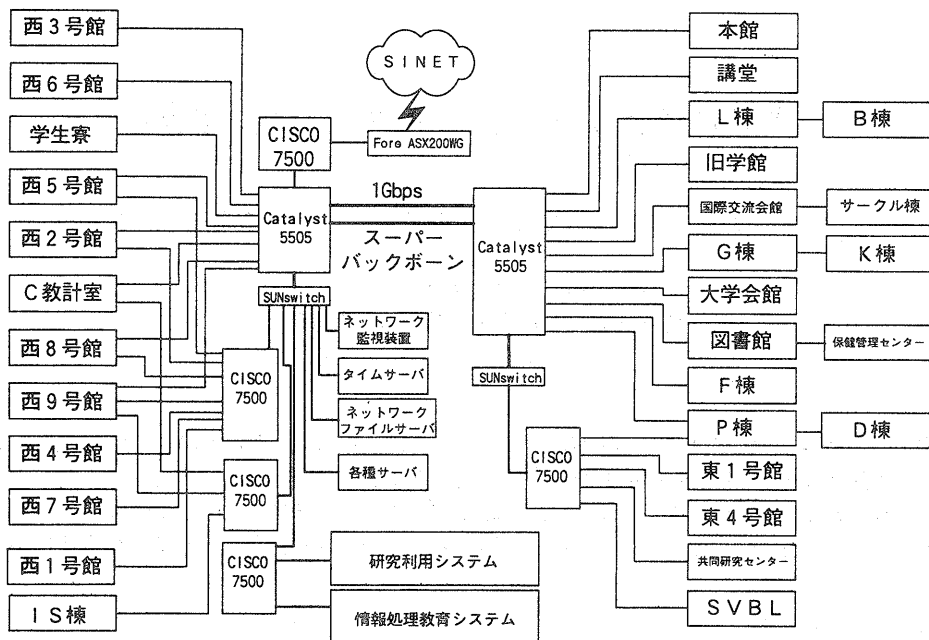


図1: 電気通信大学ネットワークの概要

## 2 ネットワークの現状

### 2.1 スーパーバックボーン

電通大のキャンパスは、東京都調布市に位置する1個所のみであるが、公道を挟み東西に別れていて、それぞれ東地区、西地区と呼ばれている。電通大のキャンパスネットワークの構成を図1に示す。

平成2年にバックボーンネットワークとして100MbpsのFDDI光ループネットワークが設置されたが、平成7年に西地区は総合情報処理センター(センター)、東地区は図書館を中心として各建物をスター型に接続するトポロジに変更された。そして、平成10年度からは、センターと図書館を結ぶバックボーンネットワークにギガビットイーサネットを採用している。その後、平成10年度の第1次補正予算によって学内ネットワークの通信メディアおよびネットワーク機器の大規模な改善が行われ、平成11年4月から、現在の状態でネットワークの運用が行われている。

従来のバックボーンネットワークは、センターと図書館に各1台づつ配置されたSunギガ

ビットスイッチによって形成されていた。補正予算によって、それらをギガビットイーサネットポートを3個持つモジュールとルーティング機能モジュールを入れたCisco Catalyst 5505で置き換えた。そして、その間を2本のギガビットイーサネット線で結んでバックボーンネットワークを形成している。これをスーパーバックボーンと呼んでいる。

一般にキャンパスネットワークのバックボーンネットワークには、FDDI、ATM、ギガビットイーサネットなどが利用されている。地理的に離れたキャンパスを持つような大学では、専用線に比べて安価であることや遠隔講義や内線電話回線として利用する際、サービス品質の制御が容易であるなどの理由から、キャンパス間の接続にはATMを利用してバックボーンネットワークを形成している事例が多い。しかし、最近では、ギガビットイーサネット製品の価格が急激に低下したこととその扱いやすさのため、ATMを採用した大学でもギガビットイーサネットが導入され始めている。一方、電通大は、上記のようなATMを導入する理由がなかったため、様々な面でコストの高いATMをバック

ボーンネットワークに導入せずに済み、全国的に見て比較的早い時期にギガビットイーサネットを導入できた。

なお、学内には、実時間マルチメディア通信や高速ネットワークに関する実験を行っている研究室もある。そのような実験目的で建物間の通信を行う場合、本稿で述べている運用ネットワークとは、別のファイバを利用して実験が行われている。

## 2.2 各建物の配線

センター及び図書館から各建物へは、光ファイバによって100Mbpsのイーサネット接続している。従来、学内の各建物内は多くの場所でイエローケーブルで配線されていたが、補正予算により、ほぼ全部の居室で100Mbpsの接続が可能になるように設備された。各建物内の配線の概要を図2に示す。学内の31棟の建物に対して、フロア間スイッチングハブ(Catalyst5505)21台とフロア内スイッチングハブ(Catalyst2916/2924)130台が設置され、総数約3200個ある情報コンセントへ配線されている。これらの配線作業は、電通大の技術部職員によって行われた。各フロアにケーブルラックを

設置し各居室に複数の情報コンセントを設けることによって、フロア内やフロア間でのサブネットワーク化や接続・切り直し等の設定が従来のイエローケーブルによる配線と比べ簡便となり、ネットワーク利用者の利便性が飛躍的に向上した。

## 2.3 対外接続

電通大は、学術情報ネットワーク(SINET)の接続拠点(ノード)の一つである。従来は、SINETルータと電通大ルータはFDDIで接続されていたが、今回の補正予算によってATMスイッチ(Fore ASX200WG)とATMインターフェースを持つルータ(Cisco 7500)を導入し、ATM 15Mbpsでの接続に変更した。

その他の対外接続に利用されている回線に、通信・放送機構研究開発用ギガビットネットワーク(JGN)[2]がある。電通大には、その接続装置がありOC-3でJGNに接続されている。この回線は、電通大内のいくつかの研究グループによって利用されているが、センターでは、後述するようにIPv6による対外接続のために利用している。

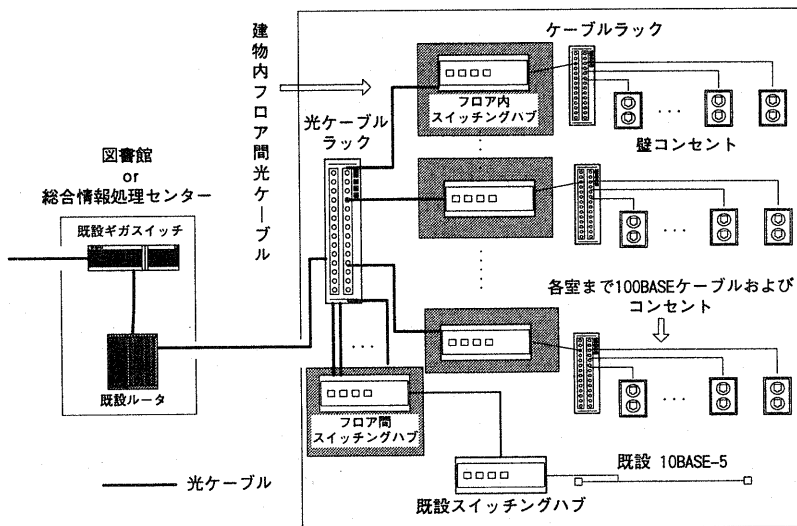


図2: 各建物の配線の概要

## 2.4 総合情報処理センターの計算機システム

総合情報処理センターは情報処理教育システムと研究利用システムを持ち、センター内の教室と端末室からだけでなく、学内外から上述のネットワークを通して利用可能である。両システムの OS には、安定性の高く、過去にセンターにおいて運用実績が豊富である UNIX を採用している。

情報処理教育システムの概要を表 1 にまとめる。センター内にある 3 つの教室に、それぞれ 76 台、53 台、24 台の合計 153 台の情報処理教育 X 端末が設置されている。情報処理教育ホストは、利用者がこれらの情報処理教育 X 端末を通じて利用出来るホストである。情報処理教育用システムのアカウントは、入学時に全学生に対して与えられ、情報リテラシ教育をはじめとする各種授業と自習のために利用されている。学生のホームディレクトリは、情報処理教育ファイルサーバにあり、情報処理教育ホストに NFS マウントされている。教室管理サーバは、システム管理者と教育担当教官によって利

用される。教室プリンタは、演習課題の印刷に利用される。

研究利用システムの概要を表 2 にまとめる。クラスタサーバは、研究利用システムのメインとなるハイパフォーマンス共有メモリ並列計算機システムである。ビジュアライゼーションサーバは、VCR などのビデオ装置を利用して、データを入出力するために利用される。入出力サーバは、カラーイメージスキャナ、OCR 用高性能イメージスキャナ、DDS-3 DAT、DLT7000 ドライブ等の入出力デバイスを装備している。利用者ワークステーションは、利用者がセンターにおいて研究利用システムの各種サーバを利用するために設置されている。2 台のカラープリンタは、A4 版はカラー OHP、A0 版はポスタの作成等にそれぞれ利用されている。

これら研究利用システムは、研究利用登録をした利用者のみが利用できる。研究利用登録をした利用者は、電話回線を通してキャンパスネットワークに接続できる。なお、両システムについては、センターの Web ページ [1] に詳しい記述がある。

表 1: 情報処理教育システムの概要

名称	機種名	台数
情報処理教育ファイルサーバ	Auspex7000 model 700	1
教室管理サーバ	Sun UltraEnterprise1 model 170	3
情報処理教育ホスト	Sun UltraEnterprise1 model 170	15
情報処理教育 X 端末	NCD Explorer Pro 1724	153
教室プリンタ	Canon MEDIO GP210	3

表 2: 研究利用システムの概要

名称	機種名	台数
クラスタサーバ	SGI Origin 2000 (CPU R10000 195MHz × 32)	1
ビジュアライゼーションサーバ	SGI OCTANE SI (CPU R10000 195MHz)	2
入出力サーバ	SGI O2 R5000SC	1
利用者ワークステーション	SGI O2 R5000SC	5
カラープリンタ	Canon PIXEL Dio R(A4 版)	1
カラープリンタ	HP Desgin Jet 2500CP(A0 版)	1
ネットワークプリンタ	Canon MEDIO GP215(A4 版)	1

## 2.5 IPアドレスの割り当ておよびルーティング

電通大では学内のアドレス申請者に対して、クラスBのグローバルアドレス(130.153/16)をサブネット化して割り当てている。また、グローバルアドレスの節約とセキュリティの向上のために、プライベートアドレス

- 10/8
- 172.16/16 - 172.31/16
- 192.168.0/24 - 192.168.255/24

も利用して、東工大の例[4]と同様に学内においてルーティングを行っている。センターの管理する各ルータでのルーティングはIPのみで行い、IPX、AppleTalkなどのルーティングは行っていない。ルーティングプロトコルには、バックボーンネットワークではRIPバージョン2、支線ネットワークでは、RIPバージョン1とRIPバージョン2を併用している。

サークル棟、学生寮、そして電話回線で接続する利用者は、プライベートIPのみが与えられるので、学内のホストにしか直接アクセスすることはできない。これらの利用者は、学外への接続をプロキシサーバを通して行うことが出来る。

## 3 今後の課題

### 3.1 IPv6の導入

近年におけるインターネットの爆発的な普及に伴うIPv4のアドレス空間の枯渇や経路情報の増大の問題に対応するために、次世代のインターネットプロトコルとしてIPv6がIETFにおいて標準化された。現在では、多くのベンダのルータやホストのOSでIPv6が実装され、正式にサポートされ始めている。電通大においてもIPv4アドレスが不足気味であることと、IPv6での対外接続を持ちたいという希望が学内から出ていた。このような状況を考慮すると、将来のIPv6への移行に備えて、学内におけるIPv6の運用技術を蓄積しておくことが必

要であると考えられる。現在、電通大は、IPv6実験ネットワーク6Bone-JP[3]にNLA1組織であるWIDE 6BoneのNLA2組織として接続している。図3にIPv6の対外接続の構成を示す。

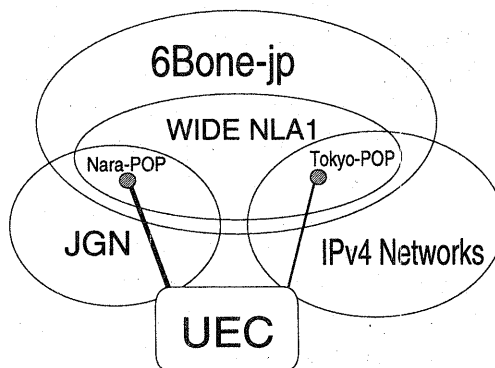


図3: IPv6 対外接続

図のように電通大(UEC)は、WIDE NLA1の接続ポイント(POP)に対して2本のリンクを持っている。1つは東大にあるTokyo-POPとの接続で、3ffe:501:1c35::/48のアドレスの割り当てを受け、IPv6 over IPv4(IPv4トンネル)で接続している。これは、SINET、WIDEなどのIPv4ネットワークを通して接続されている。もう一方は、JGNを利用した奈良先端大学にあるNara-POPとの接続である。ここでは、3ffe:501:839::/48のアドレスの割り当てを受け、ATMのPVC(135Mbps UBR)上でIPv6ネイティブで接続している。今後、このような構成でIPv6でのマルチホームの運用[5]を行う予定である。

現在、センターが管理している稼働中のCiscoルータのIOSは、IPv6に対応していない。そのため学内のIPv6接続は各セグメントにIPv6ルータを設置して、ルータ間をIPv4トンネルで接続している。

### 3.2 ネットワークの監視

多くのサイトで実施されているように、センターにおいてもMRTG[6]を利用してセンター

が管理しているルータの各ポートのトラフィック量を監視している。また、ヒューレットパッカード社の OpenView ネットワークノードマネージャによってネットワークの接続性などを監視している。

今年初めに、中央省庁 Web ページ改竄事件に大学のホストが踏み台として利用されたことが報道されている。このようなことが起こると、その大学のネットワーク社会における信用を落とすことになりかねない。センターにおいて、学内に存在する全てのホストのセキュリティの面倒をみることは出来ないが、せめてネットワークの出入り口においてコネクションを監視し、学内から学外への攻撃が発生したことを確認できる手段を持つことが望まれる。そこで、対外ルータで出入りするパケットを監視するために図4のようなシステムを構成している。図中の対外ルータ (Cisco 7500) と接続しているバックボーンスイッチ (Catalyst 5505) のポートをミラーリングして対外ルータから出入りするトラフィックを PC で監視しすることを可能にしている。現在、コネクションのログの蓄積方法とその解析法について検討している。

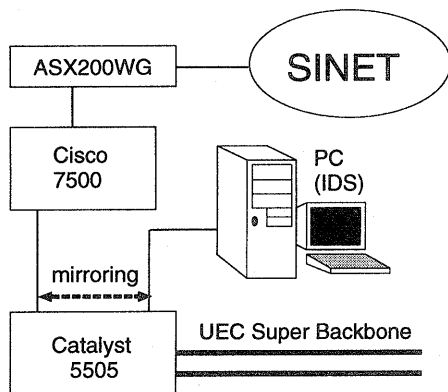


図4: パケットの監視

また、外部からのコネクション監視し、攻撃を通知するシステムとして、ネットワーク侵入検出システム (Intrusion Detection System, IDS) がある。現在、多数のネットワーク IDS が市場に出ているがまだ比較的高価である。そこ

で、ソースコードが公開されているネットワーク IDS[7] を利用してネットワークの監視を有効に行うことが可能であることを検証している。

#### 4 おわりに

以上、電気通信大学のキャンパスネットワークの現状を紹介し、現在取り組んでいる技術的な課題として IPv6 の導入と、ネットワークの監視について述べた。

次期の機器更新まで、あと約2年間この状態で運用される予定である。今後も、ネットワーク技術の進化、学内の需要、導入コストなどを考慮しながらキャンパスネットワークを発展させていきたい。

#### 参考文献

- [1] 電気通信大学 総合情報処理センター:  
<http://marahute.cc.uec.ac.jp>
- [2] 通信・放送機構: “研究開発用ギガビットネットワーク”, <http://www.tao.go.jp/JGN>
- [3] 6Bone-jp: <http://6bone-jp.v6.wide.ad.jp>
- [4] 吉浦紀見、桜井成一郎、坂本直志、藤本衛: “プライベートネットワークアドレスを利用する際の経路制御について”, 情報処理学会 99-DSM-15, pp. 1-6.
- [5] 北口 善明、中川 郁夫: “IPv6 によるマルチホームネットワークの構築と運用”, 情報処理学会 99-DSM-13, pp. 37-42 May. 1999.
- [6] T. Oetiker: “MRTG - The Multi Router Traffic Grapher”, LISA '98, pp. 141-147 Dec. 1998.
- [7] V. Paxson: “Bro: A System for Detecting Network Intruders in Real-Time”, Computer Networks, 31(23-24), pp. 2435-2463, Dec. 1999.