

分散システムのためのプラットフォーム独立な教育支援システム

山之上卓, 戸田哲也, 望月雅光, 甲斐郷子, 中山仁, 大西淑雅

九州工業大学情報科学センター

分散システムのためのプラットフォーム独立な教育支援システムについて示す。ここで述べる教育支援システムは、LAN やインターネットで動作する、遠隔操作、操作記録採取および操作再生が可能なアプリケーション群で構成されている。コンピュータ端末室やインターネットを使った遠隔教育の場で本システムを使うことによって、教師が行うアプリケーションの操作状況などを多くの学生に同時に見せたり、教師や学生の操作記録を保存しておき、それを再生したりすることができる。このシステムは Java のアプリケーションとして実現しているため、ハードウェアや OS の種類にかかわらず、一般的な教育用分散システムの多くで利用することができる。

A Platform Independent Computer Assisted Teaching System for Distributed Systems

Takashi Yamanoue, Tetsuya Toda, Masamitsu Mochizuki,
Kyoko Kai, Hitoshi Nakayama, Yoshimasa Ohnishi

Information Science Center, Kyushu Institute of Technology

A platform independent computer assisted teaching system for distributed systems is shown. This system consists of remote controllable, record-able and replay-able applications on LAN or the Internet. This computer assisted teaching system can show the teacher's operation of the applications to a lot of students simultaneously, and it can record the teacher and students operations of the applications and replay the operations. This teaching system can be used on a common distributed computing environment for education such as a computer laboratory, which uses Windows, UNIX, Mac or else because these are implemented in Java.

1. はじめに

近年の一般情報処理教育は、多数のコンピュータをネットワークで接続した分散システム上で行われる場合が多い。分散システムで効果的に教育を行うために、従来から、教師側コンピュータ端末の画面を学生側端末に表示するものなど、様々な教育支援システムが存在する。しかしながらこれらの支援システ

ムの多くは、映像を配信するための特別な配線が必要としたり、コンピュータネットワークを使っていても複数のサブネットをまたがって利用することはできなかつたりする。このためインターネットを使った遠隔教育などには使いにくい。また、教育支援システムの多くは特定の OS に依存しており、異なる OS で同じように利用したり、ヘテロジニアスな環境で利用できるものは少ない。

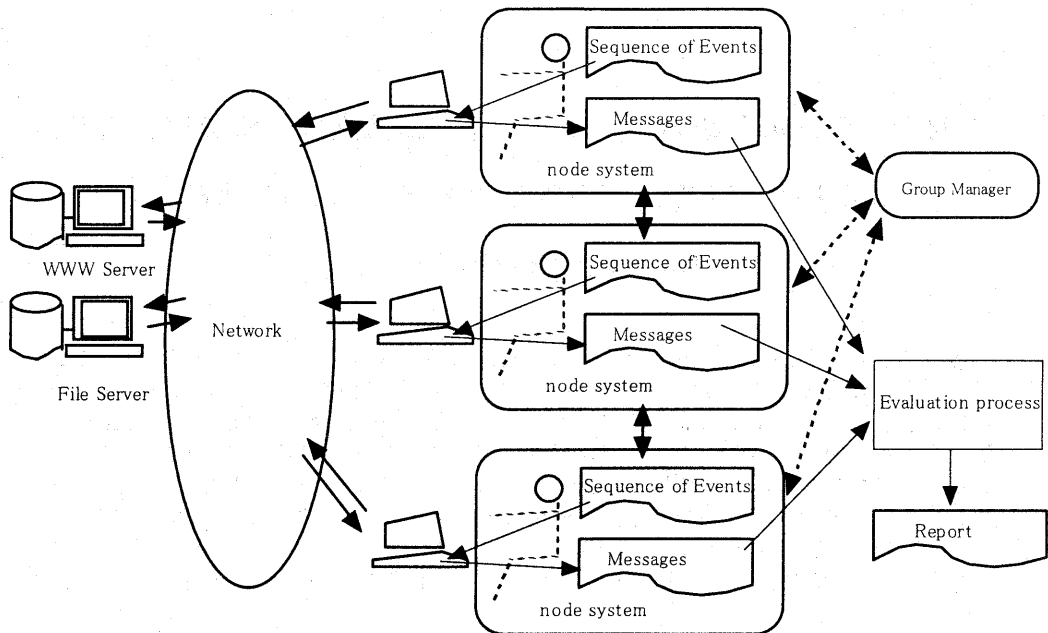


図1 分散システムの性能評価システムの概要

我々は、遠隔操作、操作記録採取および操作再生が可能なプラットフォーム独立アプリケーション群で構成された分散システムの評価システムを開発している[16][17]。このシステムは、マルチメディア作図システムやプログラミング環境などを含んでおり、分散システムの評価以外にも、教室内教育支援、遠隔講義、自習などに利用することができる。Java のアプリケーションでシステムが実現されているため、ハードウェアや OS の種類にかかわらず、一般的な一般情報処理教育システムで利用することができる。インターネット上で利用すれば、遠隔教育に利用することができる。

本論文では、2章でこのシステムの概要、3章でこのシステムが持つ主なアプリケーション、4章で実行形態と記録/再生の制御、5章で関連研究について述べ、6章でまとめを行う。

2. システムの概要

本システムは分散システムを構成するコンピュータそれぞれの上で動作する「ノードシ

ステム」と、ノードシステム間の接続を管理する「グループマネージャ」などによって構成される。図1に本システムの概要を示す。

2.1 ノードシステム

ノードシステム(図2)は、個々のユーザに対応しており、分散システム上のクライアントコンピュータや CPU サーバなどに分散配置され、ユーザの要求した処理を実行する。実行時の操作記録を採取し、これを再生することによって、ユーザが行った動作を自動的に繰り返すことができる。また、他のノードシステムとの間で操作記録を送受信することにより遠隔操作が可能である。

ノードシステムは「アプリケーション群」、「コミュニケーションノード」、「イベントレコーダ/プレイヤー」で構成されている。アプリケーション群はマルチメディア作図システムやプログラミング環境などである。コミュニケーションノードは、通信を行ったり、アプリケーションの起動を行ったりする。イベントレコーダ/プレイヤーは、通信記録や操作記録の採取および、これらの記録をアプリケーション群に伝えることによって操作の再生を行う。アプリケーションの操作は、ユ

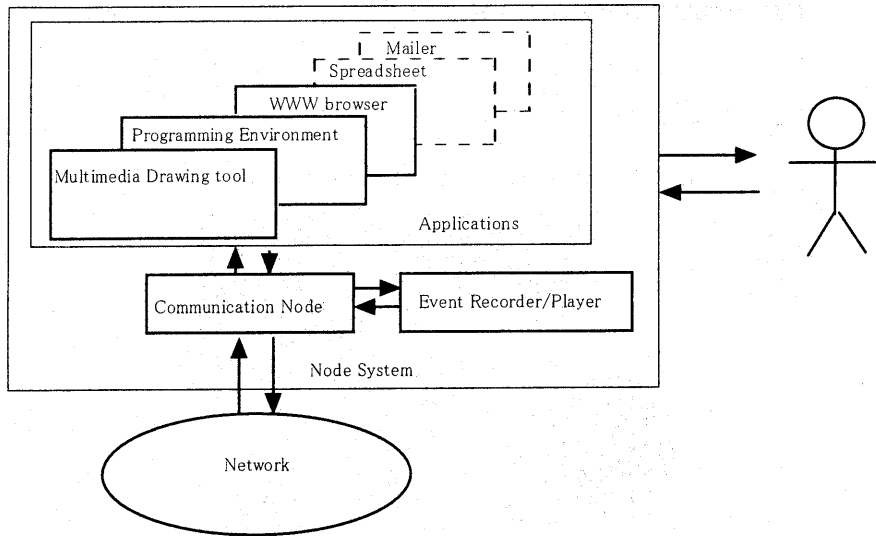


図2 ノードシステム

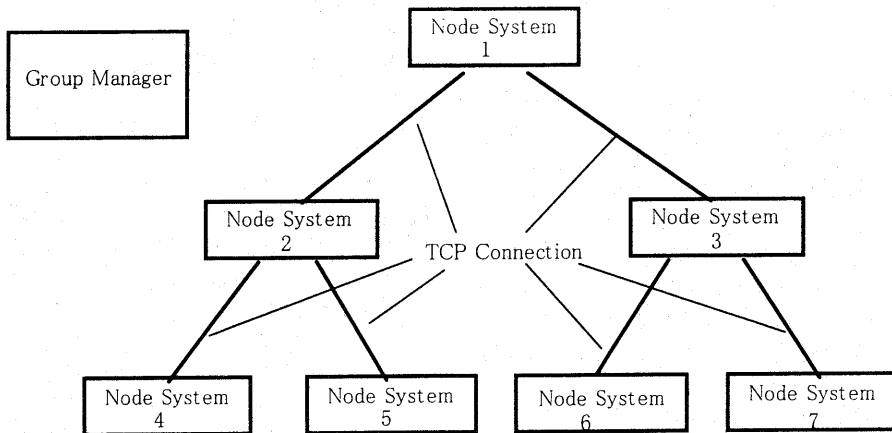


図3 reliable broadcast のための2分木による
ノードシステムの結合とグループマネージャ

ーザが発生させる「イベント」の列である
と考えることができる。イベントは、その発生
時刻とともに記録される。アプリケーション
群が出力するメッセージも、時刻とともに記
録される。

2.2 グループマネージャ

IP ネットワークを使って動画や音声など
を1箇所から多数に配信するには、ブロード
キャストやマルチキャストを使う方法がある。

しかしながらブロードキャストではサブネッ
トを越えてデータを配信することはできない。
マルチキャストの場合は、トンネリングの設
定やマルチキャストルータの配置が必要にな
る場合があり、現時点ではあまり気軽に利用
できない。また、ブロードキャストやマルチ
キャストを使って静止画などの信頼性が必要
なデータを配信するには、信頼性を確保す
るために、データの再送など TCP と同様な機
構をアプリケーション側で用意する必要が生

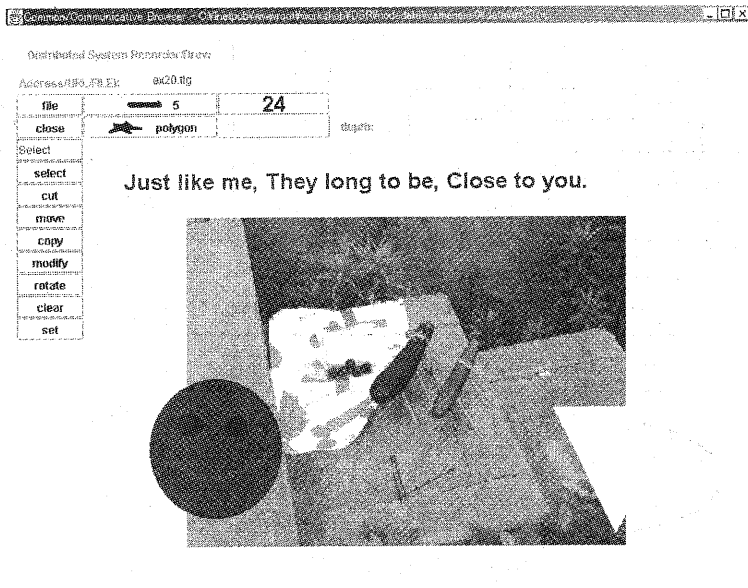


図4 マルチメディア作図システム

じる。

近年のコンピュータネットワークはスイッチを使って構成される場合が多い。このようなネットワークでは、ネットワークに接続された複数のコンピュータの対で同時に通信を行うことができる。本システムはこのことを前提とした、信頼性のある高速なブロードキャストのしくみを採用している。

ノードシステム間は TCP で結合されて1つのグループを構成し、チャットや遠隔操作による一斉動作が行えるようになっている。グループに新しいノードシステムを加えたり、グループからノードシステムが離れたときなどの処理を行うために、グループマネージャが分散システム上に配置されている。ノード間の結合は、2分木になるよう階層的に行われる。このことによって数十台のノードを一斉に操作するときでも、手動では計測不可能な程度の時間内でほぼ同じに行うことができる(図3)[11]。

3. 主なアプリケーション

現在、本アプリケーション群を構成するアプリケーションとして、「マルチメディア作図システム」、Basic に類似したプログラミング言語の「プログラミング環境」、 「簡易

Web ブラウザ」を利用できる。

3.1. マルチメディア作図システム

教育支援システムやグループウェアで最も種類が多く、研究も多くされているものの1つに、グループ協同作図システムがある。本アプリケーション群の作図システムは、イベントを信頼性のある通信によって、一斉にグループ内の他のノードシステムに配信することができる。この機能により、リアルタイム協同作図システムとして利用することができる。また、本作図システムは、画像などのマルチメディアデータを使用することができる。画像などのマルチメディアデータの表示も、イベントの1つとして他ノードシステムに送信されたり、記録再生されたりする。図4にこのマルチメディア作図システムを示す。

3.2. プログラミング環境

一般情報処理教育として最も行われていた教育の1つが、プログラミング言語教育であり、現在でも盛んに行われている。このため、Basic に類似したプログラミング言語のプログラミング環境も開発した。マルチメディア作図システムと同様に、このプログラミング環境も、グループやクラスで共有できる。

本プログラミング言語は、再帰的関数の定義を行うことができ、連想配列、sin、cosなどの数学関数が利用できる。本システムのマルチメディア作図システム上にグラフィクスの描画を行うこともできる。

この言語のプログラムは、一種のLispの内部構造に変換され、Lispインタープリタで実行される。

3.3. 簡易 Web ブラウザ

授業に必要な資料はWWW上に見つかる場合がある。また、教師があらかじめWebページ上に講義ノートに掲載しておき、これを見ながら講義を進めることが多く行われている。特定のWebページの、特定の場所を、講義参加者すべてが、それぞれの端末で同時に注目できるようにすれば、講義を円滑に進めることができる。本システムの簡易Webブラウザは、このような機能を持ち、Webを使った一斉講義を支援することができる。

4. 実行形態と記録/再生の制御

教師ノードは、グループに参加しているすべてのノードの実行形態を遠隔で制御する機能を持つ。実行形態には以下のようなものがある。

- ・ **放送:** 一つのノード（教師ノード）で操作が行われたり、状態や表示が変わったとき、その内容を他のすべてのノード（学生ノード）に反映させる。
- ・ **一斉操作:** 一つのノード（教師ノード）で行われたものと同じ操作を他のノード（学生ノード）で一斉に行う。
- ・ **ローカル操作:** 各ノードで独立して自由に操作することができる。
- ・ **協同作業:** 任意のノードで行われたものと同じ操作を他のノードで一斉に行う。協同作業を行う場合などに使用する。

各ノードでは、そのノードで行われた操作を記録したり、記録された操作を再生したりすることができる。この記録/再生についても、教師ノードで他のすべてのノードを制御

することができる。操作を記録/再生できることにより、教師は学生の操作状況を把握し、講義方法の改善などに役立てることができる。学生は、見逃した点などを再生することにより、復習に役立てることができる。

5. 関連研究

複数の端末で操作を共有したり、同じ画像を配信したりするシステムについては、XTV[1]、Mermaid[2]、xmx[3]、Mbone tools(nv, vat, wb, sd)[4]、TeleDraw[5]、WebCT[6]、NetGear[7]、MediaCore[7]、WWW awareness[8]、Vew Classroom[9]、電子黒板[10][11]、Kawaiらのシステム[12]、Universal Canvas[13]、NetPaint[14]、ASSIST[15]、CuSeeme、NetMeeting、他、数多くのものが研究されたり、市販されたりしている。

コンピュータ操作時に発生するイベント列を採取し、その中から必要な部分を検索する手法については、文献[9]などで研究されている。

6. おわりに

分散システムのためのプラットフォーム独立な教育支援システムについて報告した。Javaのアプリケーションでシステムを実現しているため、ハードウェアやOSの種類にかかわらず、一般的な教育・オフィス用分散システムの多くで利用することができる。イーサネットSWなどで構成されたネットワークを利用した場合は、数十台の端末を同時に使った教育や分散システムの評価を行うことができる。

本アプリケーション群は、マルチメディアデータを含むすべての操作履歴とその実行時メッセージを記録するため、メモリやファイルなどの大量の資源を消費する。また、Javaでシステムを開発しても、OSやJDKのバージョンが異なると、同じプログラムが異なる動作をする場合があるなどの問題もある。これらの原因により、現状では安定性などに問題があり、現在改良を行っている。また、現時点ではセキュリティの機能を持っていない。実際に利用するためにはセキュリティ機能を付加する必要もある。

謝辞

本稿で述べた研究の一部は文部省科学研究費基盤研究一般(C)(2)09680401 の補助を受けた。

参考文献

- [1] Abdel-Wahab, H.M., Feit, M.A. "XTV: a framework for sharing X Window clients in remote synchronous collaboration", Proceedings of TRICOMM '91. IEEE Conference on Communications Software: Communications for Distributed Applications and Systems, pp. 159-167, x+257. 1991.
- [2] Maeno, K., Sakata, S., Ohmori, T. "Distributed desktop conferencing system (MERMAID) based on group communication architecture" ICC 91. International Conference on Communications Conference Record, IEEE, New York, NY, USA, 520-5 vol. 1, 3 vol. xxix + 1755, 1991.
- [3] John Bazik, "XMX - An X Protocol Multiplexor", <http://www.cs.brown.edu/software/xmx/home.html>
- [4] LBNL's Network Research Group, <http://www.nrg.ee.lbl.gov/>
- [5] Andreas Rozek, "TeleDraw", <http://www.uni-stuttgart.de/Rus/Projekte/MERCI/MERCI/TeleDraw/Info.html>
- [6] "WebCT", <http://www.webct.com/webct/>
- [7] 吉野孝ほか, "インターネットを介したパーソナルコンピュータによる遠隔授業支援システムの開発と適用", 情報処理学会論文誌, Vol. 39, No. 10, pp. 2788-2791, 1998.
- [8] 中川健一, 国藤進, "アウェアネス支援に基づくリアルタイムなWWW. コラボレーション環境の構築", 情報処理学会論文誌, Vol. 39, No. 10, pp. 2820-2827, 1998.
- [9] 片山薫ほか, "遠隔教育のための柔軟な講義検索手法", 情報処理学会論文誌, Vol. 39, No. 10, pp. 2837-2845, 1998.
- [10] Yamanoue, T., Shimizu, M., Fujiki, T., "Development of an electronic chalkboard for a large classroom by parallel programming and its application to English classes", Proceedings APITITE94, vol. 2, pp. 651-656, 1994.
- [11] Hirahara, T., Yamanoue, T., Anzai, H. and Arita, I., "SENDING AN IMAGE TO A LARGE NUMBER OF NODES IN SHORT TIME USING TCP", Proceedings of the ICME2000, IEEE International Conference on Multimedia and Expo, New York City, USA, July 30-Aug. 2, pp. 987-990, 2000.
- [12] Kawai, T., Ikeda, M., Okada, M. "Point-to-Multipoint Communication protocol on Window-based Network Presentation System", Trans. IEICE Inf. & Syst. Vol. E80-D, No. 2, pp. 154-161. 1997.
- [13] 池端裕子, 安達理, "Universal Canvas, Java を用いた WWW ページ上での自由度の高い統合型協同作業支援システム", 情報処理学会研究会グループウェア研究会報告, 22-8, pp. 43-48, 1997.
- [14] 山之上卓, "JAVA を使った協同作業用お絵描きシステムの試作", ネットワークコミュニケーションで広がる新しい学校の創造, 平成9・10年度インターネット利用実践研究地域指定事業報告, 1999
- [15] Tanaka, M., Fusuki, M., Nishibori, Y., Teshigawara, Y., "System Flow and Framework of ASSIST Asynchronous and Synchronous Integrated Multimedia Conferencing System", the Proceedings of ICOIN-13, IEEE Communications, Vol.2, 6C-4, January 1999.
- [16] 山之上卓, 望月雅光, 甲斐郷子, "遠隔操作, 操作記録採取および操作再生が可能なプラットフォーム独立アプリケーション群", 情報処理学会研究報告, 99-DSM-15, pp.55-60, 1999.
- [17] 山之上卓, 望月雅光, 中山仁, 大西淑雅, 甲斐郷子, "分散システムとインターネットアプリケーションの性能評価システム", 情報処理学会研究報告, 2000-DSM-20, pp.13-18, 2000.