

DOVE アルゴリズムを用いたワイヤレスハンドオフモデルの性能評価

安藤 洋平[†] 奥田 隆史^{††} 井手口哲夫^{††} 田 学軍^{††}

愛知県立大学大学院 情報科学研究科

〒480-1198 愛知県愛知郡長久手町大字熊張

E-mail: jim021001@cis.aichi-pu.ac.jp, ††{okuda,ideguchi,tan}@ist.aichi-pu.ac.jp

あらまし モバイル通信ネットワークでは、増加し続けているユーザを収容するためにセル内の限られた通信チャネルを効率的に利用することが不可欠であり、なおかつ各ユーザの QoS(サービス品質)を満足させることが重要である。ハンドオフを考慮した携帯電話ネットワークにおいて、ガードチャネルを用いることによってハンドオフにより到着する呼を優先し呼損率を改善することができるが、同じセル内で発生する新規の呼損率が大きく上がってしまった。そこで、本研究では、このようなネットワークに DOVE(Delay Of Voice End-user) アルゴリズムを適応したモデルを提案し、その性能評価を行なう。その結果、提案方式では、ハンドオフによる到着する呼を優先し QoS を保ちながら、同じセル内で発生する呼の QoS をも改善することができる。

キーワード モバイル通信ネットワーク, サービス品質, ハンドオフ, 音声遅延制御, 性能評価

A performance evaluation for wireless handoff model with DOVE

Yohei ANDO[†], Takashi OKUDA^{††}, Tetsuo IDEGUCHI^{††}, and Xuejun TIAN^{††}

Graduate School of Information Science and Technology, Aichi Prefectural University
Kumabari, Nagakute-cho, Aichi-gun, Aichi, 480-1198 JAPAN

E-mail: jim021001@cis.aichi-pu.ac.jp, ††{okuda,ideguchi,tan}@ist.aichi-pu.ac.jp

Abstract As the wireless internet and a mixed service with data and voice in cellular mobile communication systems spread, the quality of service(QoS) for cellular mobile communication systems become more important. In such networks, the QoS for handoff calls is improvable by using guard channel that give priority to handoff calls. However, it becomes difficult to satisfy QoS for new calls. In this paper, we introduce the DOVE(Delay of Voice End-user) and analyzing this model. Then, we present the handoff model with DOVE algorithm so as to satisfy the new calls while maintaining the QoS for the handoff calls and evaluate the performance of this model.

Key words mobile cellular communication networks, Quality of Service(QoS), handoff, performance evaluation, Delay Of Voice End-user(DOVE)

1. はじめに

近年、携帯電話の急速な普及に伴い、今後さらに携帯電話サービスの需要が高まっていくと予想される。平成 14 年度通信白書 [1] によると、日本における平成 13 年度末の携帯電話の加入契約数は、6,912 万契約 (対前年度比 13.4%増) であり、そのうち携帯電話によるインターネット接続サービスの利用は平成 14 年 3 月末現在で 5,193 万加入に達している。一方、携帯電話基地局も増加しており携帯電話基地局は、需要の増加に対応した設備増強等により、5 万 4,617 局 (対前年度比 25.2%増)

と大きく増加している。

現在のモバイル通信ネットワークは、増加し続けているユーザを収容するために、セル内の有限資源である通信チャネルを効率的に利用することが重要である。セルのサービス領域を小さくし、同一周波数帯の再利用性を高めることで、有限な通信チャネルを効率的に利用することができる。しかし、セル半径が小さくなるに従って、移動局がハンドオフする回数は増加の傾向にある。ハンドオフが実行されるときには、移動先の基地局で通信チャネルを新たに確保する必要があるため、データ通信の QoS(Quality of Service)を保証することが困難となる。

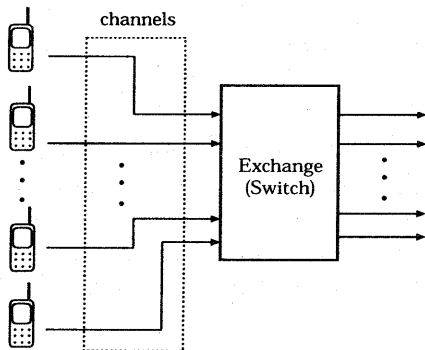
データ通信の QoS を保証するためには、移動局のハンドオフを確実にこなわなければならない。その解決法として、ハンドオフ要求に対して、優先的にチャンネルの割り当てをすることが考えられる [16]。

上述したようなモバイル通信ネットワークにおいて、音声とデータの 2 呼種による通信の QoS を満足させる方法として、DOVE(Delay Of Voice End-user) が提案されている [6]。さらに DOVE を適応した研究が文献 [7, 10, 11] でされているが、これらの研究はハンドオフを考慮していなかった。本研究ではモバイル通信ネットワークにおけるハンドオフを考慮した携帯電話ネットワークに、DOVE(Delay Of Voice End-user) [6] アルゴリズムを適応し、その性能評価を行なう。提案方式では、ハンドオフによる到着する呼を優先し QoS を保ちながら、同じセル内で発生する呼の QoS をも改善することができる。

以下、2 節では、モバイル通信ネットワークのモデルリングを行ない、3 節ではガードチャネルを用いたハンドオフモデルをまとめる。4 節では DOVE 方式を説明し、DOVE アルゴリズムを用いたハンドオフモデルを提案し、性能評価を行なう。最後に論文をまとめ、今後の課題を検討する。

2. モバイル通信ネットワークのモデリング

現在、通信ネットワークのモバイル化が進み、さらにマルチメディアを利用することが望まれてきている。そこで、図 1 に示すような、音声とデータが混在するマルチメディア (携帯電話) のモバイル通信ネットワークを想定する。



Multimedia Cellular Phone
(Voice & Data)

図 1 Integrated voice/data cellular mobile communications networks

図 1 では、コネクション指向 (connection-oriented) サービスである音声通信とコネクションレス (connectionless) サービスであるパケット単位でのデータ通信の両方が存在するものとして [17]、両呼は有限な無線資源である通信チャンネルを使用し通信を行なう。

次に、通信チャンネル数を N とし、各通信チャンネルをノード、音声とデータの 2 呼種をジョブと考え、待ち行列モデルとしてモデリングを行なうと図 2 のように表すことができる。

マルチメディア通信端末である携帯電話は、通話の音声通信

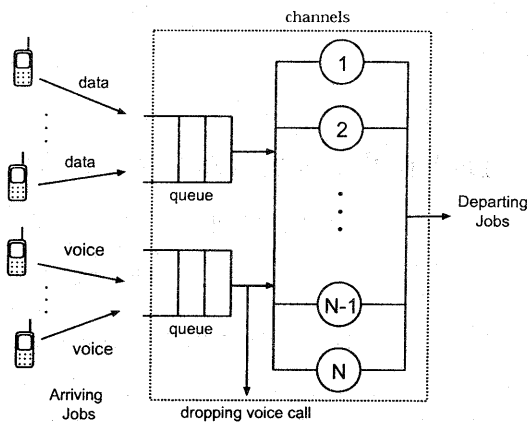


図 2 Model of channels

とメール・インターネットアクセス等のデータ通信の 2 種類の呼種が存在し、両呼はセル内の N 個の通信チャンネルを使用する。そして、呼が到着した際、 N 個の通信チャンネルがすべて使用されていたら、到着した呼は損失するものとする。

音声は、コネクションを確立しなければならない即時性を有しており、到着頻度が低く処理時間が長いと仮定する。反対にデータは非即時性を有しており、到着頻度が高く処理時間は非常に短くと仮定する。したがって、コネクションを確立しなければならない音声の呼は、セル内の使用可能チャンネルを優先的に使用させるものとする。この時、データの呼は音声の呼が占有していない通信チャンネルのみ自由に使用できる。

これをマルコフ遷移図で表現したのが図 3 の N server loss system である。

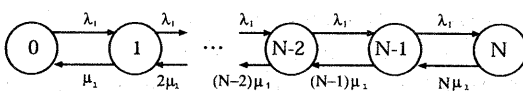


図 3 Rate diagram of N server loss system

図 3 において、音声の呼はポアソン到着で平均到着率は λ_1 、サービス時間は指数分布に従い平均サービス率は μ_1 とする。 N はセル内の通信チャンネル数であり、音声の呼が使用している通信チャンネルの数をシステムの状態として表している。

P_k をシステムの状態が k である確率と表し、利用率 $\rho = \lambda_1 / \mu_1$ を用いると、図 3 の状態方程式より各状態確率は

$$P_k = \frac{\rho^k}{k!} P_0, \quad 0 \leq k \leq N \quad (1)$$

と求めることができる [12]。ただし、 P_0 は

$$P_0 = \left\{ \sum_{k=0}^N \frac{\rho^k}{k!} \right\}^{-1} \quad (2)$$

N server loss system では、音声の呼を優先しているため、音声の呼損率は非常に低くなり、音声の呼にとっては最良のケー

スとなっているが、データの呼は使用していない通信チャンネルしか使用することができないので、処理効率が悪くなっている。このような音声とデータの2呼種が存在するネットワーク設計において、音声の呼とデータの呼のQoSを同時に満足させることが重要である。

3. ハンドオフモデル

前節では、音声通信のハンドオフによる到着・他セルへの移動を考慮していなかった。今節では、前節と同様にセル内には音声の呼とデータの呼の2呼種が存在し、それらの呼はセル内の N 個の通信チャンネルを使用するが、音声にはハンドオフによる到着・他セルへの移動も考慮しモデリングする。

このようなハンドオフモデルは、通話中の強制切断を防止するため、新規に発生する音声の呼よりも、ハンドオフによる到着する呼に対して、通信チャンネルを優先的に割り当てる。そこで、ガードチャンネル g を設定し、残りの通信チャンネル数が g になったらハンドオフにより到着する呼だけが残りの通信チャンネルを使うことができるようにする。この時、新規に発生する音声の呼を完全に損失させてしまわないために $g < N$ とする必要がある。

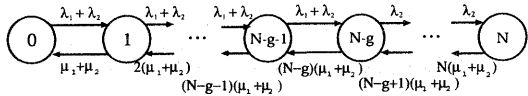


図4 CTMC for the handoff model with guard channels

図4では、即時性である音声に着目している。音声はハンドオフによって到着する呼と同じセル内で発生する呼の2種類の到着があり、処理中の呼はハンドオフによる他セルへの移動または完了することで終了する。また、データは非即時性であるので音声が占有していない通信チャンネルを使用するものとする。

セル内で新規に発生する音声の呼はポアソン到着で平均到着率は λ_1 とし、ハンドオフにより到着する音声の呼はポアソン到着で平均到着率 λ_2 とする。また、処理中の呼(新規に発生した音声の呼及びハンドオフにより到着した音声の呼)の通話が終了するまでのサービス時間は、指数分布に従い平均サービス率 μ_1 とし、現在処理中の呼が他セルへハンドオフしていく率は μ_2 で指数分布に従うものとする(表1)。そして、呼が到着した際に、通信チャンネルが空いていれば到着した呼は空いている通信チャンネルを使うことができ、通信チャンネルが空いていなければ到着した呼は損失するものとする。

表1 Parameters for the handoff model

Parameter	Meaning
N	Number of channels
λ_1	new-call arrival rate
λ_2	handoff-call arrival rate
$1/\mu_1$	Mean call holding time
$1/\mu_2$	Mean time to handout
g	Number of guard channels

次に、 P_k をシステムの状態が k である確率と表し、 $\lambda = \lambda_1 + \lambda_2, \mu = \mu_1 + \mu_2, A = \rho = \lambda/\mu, A_1 = \lambda_2/\mu$ を用い、図4の状態方程式より各状態確率を求めると次のようになる[4]。

$$P_k = \begin{cases} P_0 \frac{A^k}{k!}, & k \leq N-g, \\ P_0 \frac{A^{N-g}}{k!} A_1^{k-(N-g)}, & k \geq N-g. \end{cases} \quad (3)$$

ただし、 P_0 は

$$P_0 = \frac{1}{\sum_{k=0}^{N-g-1} \frac{A^k}{k!} + \sum_{k=N-g}^N \frac{A^{N-g}}{k!} A_1^{k-(N-g)}}. \quad (4)$$

ハンドオフにより到着する音声の呼が損失する確率を P_{HAND} と表す。 P_{HAND} はすべての通信チャンネルが使用中の確率なので

$$P_{HAND}(N, g) = P_N = \frac{\frac{A^{N-g}}{N!} A_1^0}{\sum_{k=0}^{N-g-1} \frac{A^k}{k!} + \sum_{k=N-g}^N \frac{A^{N-g}}{k!} A_1^{k-(N-g)}}. \quad (5)$$

である。また、新規に発生した音声の呼が損失する確率を P_{NEW} と表す。 P_{NEW} は状態 $N-g$ から状態 N までの確率の和であるので

$$P_{NEW}(N, g) = \sum_{k=N-g}^N P_k = \frac{\sum_{k=N-g}^N \frac{A^{N-g}}{k!} A_1^{k-(N-g)}}{\sum_{k=0}^{N-g-1} \frac{A^k}{k!} + \sum_{k=N-g}^N \frac{A^{N-g}}{k!} A_1^{k-(N-g)}}. \quad (6)$$

である。

文献[4]で用いていたパラメータを用い、数値計算より求めた P_{HAND}, P_{NEW} を図5に示す。

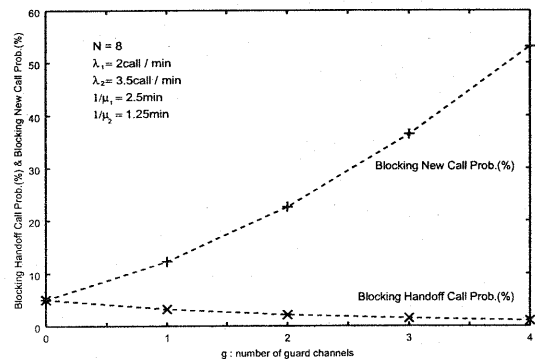


図5 P_{HAND} and P_{NEW} versus g for the handoff model

図5より、ガードチャンネルを用いたハンドオフモデルでは、ハンドオフにより到着した呼をガードチャンネル g を用い優先しているため、 g を増やすとハンドオフの呼損率を下げるができるが、新規に発生した音声の呼損率を大きく上げることになる。

4. DOVE(Delay of Voice End-User)

N server loss system において、音声とデータの双方の呼の QoS を同時に満足させる方法として、文献 [6] で DOVE(Delay of Voice End-User) が提案されている。DOVE 方式では、図 3 のシステムの状態 $N-1$ から状態 N へ遷移する間に音声の呼を d 時間遅延させる強制遅延状態 D があるとする (図 6)。

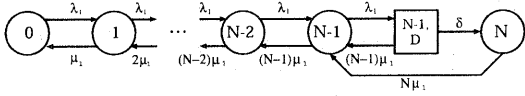


図 6 Transition diagram of DOVE with N servers

DOVE 方式では、状態 $N-1$ で音声の呼が到着しても、すぐに状態 N には遷移せずに強制遅延状態 D で任意時間 d 待ってから状態 N に遷移する。この d は指数分布に従う平均強制遅延時間であり、平均遅延率 δ は $\delta = 1/d$ である。

また、音声の呼の遅延中に他の通信チャンネルが空いた場合は、遅延中の呼はすぐに空いた通信チャンネルを使用することができ、新たに音声の呼が到着した場合は、新たな音声の呼は損失するものとする。

次に、 P_D を強制遅延状態 D の確率、 P_b を音声の呼損率、 P_N をすべての通信チャンネルが使用されている確率で音声・データの両方が呼損する確率とし、式 (7)(8) のように定義する。

$$\begin{aligned} P_b &\equiv \Pr\{\text{Blocking voice user}\} \\ &= \Pr\{(\text{in state } D) \cup (\text{in all channels are used})\} \\ &= \Pr\{\text{in state } D\} + \Pr\{\text{in all channels are used}\} \\ &= P_D + P_N, \end{aligned} \quad (7)$$

$$\begin{aligned} P_N &\equiv \Pr\{\text{No channel available}\} \\ &= \Pr\{\text{in state of all channels are used}\}. \end{aligned} \quad (8)$$

P_b, P_N を利用率 $\rho = \lambda_1/\mu_1$ を用いて、図 6 の状態方程式から求めると次のようになる [7]。

$$P_b = \frac{\rho^N (N\mu_1 + \delta)}{N!(\delta + (N-1)\mu_1)} P_0, \quad (9)$$

$$P_N = \frac{\rho^N \delta}{N!(\delta + (N-1)\mu_1)} P_0. \quad (10)$$

ただし、 P_0 は

$$P_0 = \left\{ \sum_{k=0}^{N-1} \frac{\rho^k}{k!} + \frac{\rho^N (N\mu_1 + \delta)}{N!(\delta + (N-1)\mu_1)} \right\}^{-1}. \quad (11)$$

平均強制遅延時間 d を変化させた時の P_b, P_N の 2 つの確率の数値計算結果を図 7 に示す。文献 [6] では、DOVE 方式を GSM(Global System for Mobile Communications)・GPRS(General Packet Radio Service) に適応しており、パラメータの値は、 $\mu_1^{-1} = 120s$ 、 $N = 6$ の時は $\lambda_1 = 63.17s$ 、 $N = 14$ の時は $\lambda_1 = 16.39$ を用いている。

図 7 において、 $d = 0$ の時は DOVE 方式を用いていない時であ

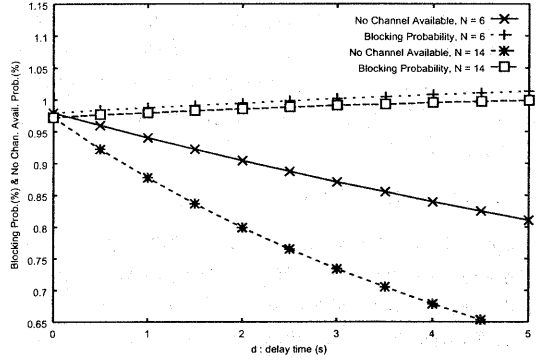


図 7 Blocking voice user Prob.(%) & No channel available Prob.(%)

d が増加すると、音声の呼損率 P_b はさほど変化しないのに対して、すべての通信チャンネルが使用できない確率 P_N の値は大きく減少している。 N が増加すると、 P_N の減少はより大きくなる。したがって、DOVE 方式を使用することにより、音声の呼損率をある程度保ちつつ、音声の呼が残り一つの通信チャンネルを使用しようとした時に生じる強制遅延時間の間だけ処理時間が短いデータの処理に使用することができる。このことにより、DOVE 方式を使用するとデータの呼の QoS をより満足させることができる。

5. DOVE 方式を用いたハンドオフモデル

5.1 DOVE 適応モデル

3 節のハンドオフモデルに DOVE アルゴリズムを適応し、ハンドオフにより到着した呼を優先し呼損率を保ちつつ、新規に発生した音声の呼損率を改善させるために図 8 のモデルを提案する。

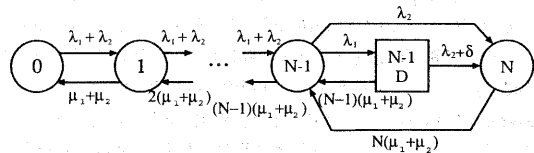


図 8 CTMC for the handoff model with DOVE

セル内で新規に発生する音声の呼はポアソン到着で平均到着率 λ_1 とし、ハンドオフにより到着する音声の呼はポアソン到着で平均到着率 λ_2 とする。また、処理中の呼 (新規に発生した音声の呼及びハンドオフにより到着した音声の呼) の通話が終了するまでのサービス時間は、指数分布に従い平均サービス率 μ_1 とし、現在処理中の呼が他セルへハンドオフしていく率は μ_2 で、指数分布に従うものとする。

図 8 では、状態 $N-1$ すなわち音声の呼が通信チャンネルを $N-1$ 個使用している状態でハンドオフにより音声の呼が到着したら、その呼はすぐに通信チャンネルを使用することができる。逆に新規に発生した音声の呼がきたら、強制遅延状態 D で d 時間遅延させてから通信チャンネルの使用許可を与える。この

d は指数分布に従う平均強制遅延時間であり、平均遅延率 δ は $\delta = 1/d$ である。

また、強制遅延状態 D 時にハンドオフにより到着した音声の呼が来たら、遅延している呼は破棄されハンドオフにより到着してきた呼が通信チャネルを使用することができる。

次に、 P_k をシステムの状態が k である確率、 P_D を強制遅延状態 D の確率と表し、 $\lambda = \lambda_1 + \lambda_2, \mu = \mu_1 + \mu_2, A = \rho = \lambda/\mu, A_1 = \lambda_2/\mu$ を用いると、図 8 より状態方程式は次式で与えられる。

$$\begin{cases} \lambda P_0 = \mu P_1, \\ (\lambda + \mu)P_1 = \lambda P_0 + 2\mu P_2, \\ \vdots \\ ((N-1)\mu + \lambda)P_{N-1} = \lambda P_{N-2} \\ \quad + (N-1)\mu P_D + N\mu P_N, \\ ((N-1)\mu + \lambda_2 + \delta)P_D = \lambda_1 P_{N-1}, \\ N\mu P_N = \lambda_2 P_{N-1} + (\lambda_2 + \delta)P_D. \end{cases} \quad (12)$$

式 (12) と全確率の定理を用い、各状態確率を求めると次のようになる。

$$P_k = \frac{A^k}{k!} P_0, \quad 1 \leq k \leq N-1, \quad (13)$$

$$P_D = \frac{\lambda_1 A^{N-1}}{((N-1)\mu + \lambda_2 + \delta)(N-1)!} P_0, \quad (14)$$

$$P_N = \frac{(A_1((N-1)\mu + \lambda) + A\delta)A^{N-1}}{((N-1)\mu + \lambda_2 + \delta)N!} P_0. \quad (15)$$

ただし、 P_0 は

$$P_0 = \left\{ \sum_{k=0}^{N-1} \frac{\rho^k}{k!} + \frac{\rho^{N-1}(N\lambda_1 + \lambda_2(N-1) + A(\lambda_2 + \delta))}{((N-1)\mu + \lambda_2 + \delta)N!} \right\}^{-1}. \quad (16)$$

ハンドオフにより到着する音声の呼が損失する確率を P_{HAND} 、新規に発生した音声の呼が損失する確率を P_{NEW} と表し、式 (17)(18) のように定義する。

$$\begin{aligned} P_{HAND} &\equiv \Pr\{\text{No channel available}\} \\ &= \Pr\{\text{in state of all channels are used}\} \end{aligned} \quad (17)$$

$$\begin{aligned} P_{NEW} &\equiv \Pr\{\text{Blocking new voice user}\} \\ &= \Pr\{(\text{in state D}) \cup (\text{in all channels are used}) \\ &\quad \cup (\text{arriving handoff call in state D})\} \\ &= \Pr\{\text{in state D}\} + \Pr\{\text{in all channels are used}\} \\ &\quad + \Pr\{\text{in state D}\} \times \frac{\lambda_2}{(N-1)\mu + \lambda_2 + \delta}. \end{aligned} \quad (18)$$

5.2 性能評価

提案した DOVE アルゴリズムを用いたハンドオフモデルに、文献 [4] のパラメータを参考にし、新規に発生する呼に比べて、呼のハンドオフによるセル移動が多い場合 (パターン 1)、呼のハンドオフによるセル移動が少ない場合 (パターン 2)、新規に発生する呼とハンドオフによりセルに到着してくる呼の割合が同じ場合 (パターン 3) の 3 パターンに分けて数値計算を行なう。各パラメータを表 2 に示し、それぞれの数値計算結果を図 9, 10, 11 に示す。

表 2 Parameters used in numerical study

Parameter	pattern1	pattern2	pattern3
N	8	8	8
λ_1	2 calls / min	3.5 calls / min	2 calls / min
λ_2	3.5 calls / min	2 calls / min	2 calls / min
$1/\mu_1$	2.5 min	1.25 min	100 sec
$1/\mu_2$	1.25 min	2.5 min	100 sec

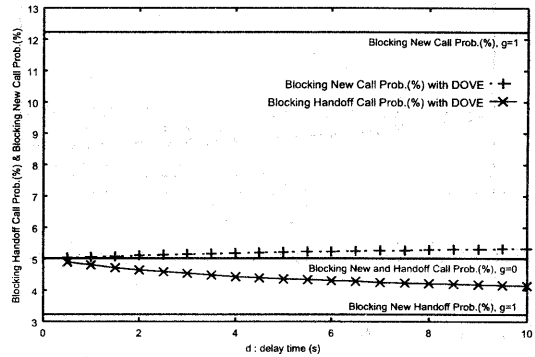


図 9 P_{HAND} and P_{NEW} in pattern1 versus d for the proposed model

図 9 の実線は、3 節のハンドオフモデルにおけるガードチャネルを $g=0, g=1$ と変化させた時のハンドオフと新規の呼損率である。また、提案モデルにおいて強制遅延時間 $d=0$ の時は従来のハンドオフモデルのガードチャネルを $g=0$ とした時の呼損率と同じになる。

図 9 より、従来のハンドオフモデルでは、ガードチャネルである g を 0 から 1 に増やすと、ハンドオフの呼損率を約 35.4% 下げることができるが新規の呼損率が約 143.8% と大幅に上がってしまっている。しかし、本研究で提案したモデルを用いることによって、 $d=10$ の場合では、ハンドオフによる到着する呼を優先することにより呼損率を約 17.3% 下げることができ、さらに、新規の呼損率の増加が約 6.1% となっており、ガードチャネル $g=1$ を用いた場合と比べ大幅に減少させることができる。

また、パターン 2・パターン 3 の場合も同様に、ハンドオフによる到着する呼を優先し呼損率を満足させつつ、ガードチャネルを使用する場合よりも新規の呼損率を大幅に減少させることができる。

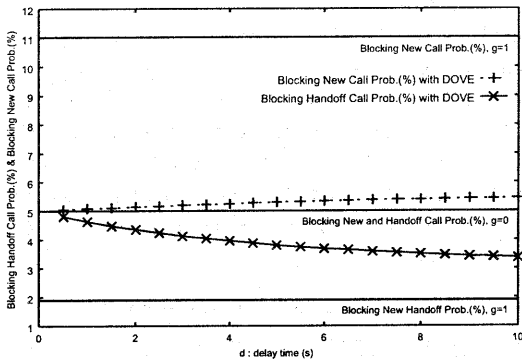


図 10 P_{HAND} and P_{NEW} in pattern2 versus d for the proposed model

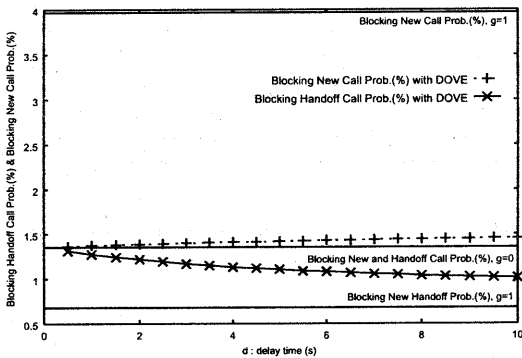


図 11 P_{HAND} and P_{NEW} in pattern3 versus d for the proposed model

6. ま と め

本研究では、モバイル通信ネットワークにおいてのハンドオフを考慮した携帯電話ネットワークに、DOVE(Delay Of Voice End-user) [6] アルゴリズムを適応したモデルを提案し、その性能評価を行なった。その結果、提案方式では、ガードチャネルを用いたハンドオフモデルと比べて、ハンドオフにより到着する呼を優先し QoS を満足させつつ、同じセル内で発生する呼の QoS をも改善することができた。

今後の課題としては、本研究では強制遅延させる状態を一つとしていたが、この強制遅延させる状態をさらに多くしたモデルの性能評価が挙げられる。

本研究は文部科学省科学研究費基盤研究 (C) No.13680487 の支援を受けて行なった。

文 献

- [1] <http://www.johotsusintokei.soumu.go.jp/whitepaper/ja/h14/>
- [2] George Lawton, "Browsing the Mobile Internet", *IEEE Computer*, Vol.34, No.12, pp.18–21, December 2001.
- [3] Guenter Haring, Raymond Marie, Ramon Puigjaner, and Kishor Trivedi, "Loss Formulas and Their Application to Optimization for Cellular Networks", *IEEE Transactions on Vehicular Technology*, Vol.50, No.3, pp.664–673, May 2001.
- [4] Kishor S. Trivedi, *Probability and Statistics with Reliability, Queueing, and Computer Science Applications, 2nd Edition*, John Wiley & Sons, New York, NY, 2001.

- [5] Mazen Zari, Hossein Saiedian, and Muhammad Maeem, "Understanding and Reducing Web Delays", *IEEE Computer*, Vol.34, No.12, pp.30–37, December 2001.
- [6] M.Mahdavi, R.M.Edwards, and S.R.Cvetkovic, "Policy for Enhancement of Traffic in TDMA Hybrid Switched Integrated Voice/Data Cellular Mobile Communications Systems", *IEEE Communication Letters*, Vol.5, No.6, pp.242–244, June 2001.
- [7] Takashi OKUDA, Yohei ANDO, Tetsuo IDEGUCHI, and Xuejun TIAN, "A Simplified Performance Evaluation for Delay of Voice End-User in TDMA Integrated Voice/Data Cellular Mobile Communications Systems", *IEEE Globecom2002*, BWS-09-6, Taipei, Taiwan, November 2002.
- [8] Upkar Varshney and Ron Vetter, "Emerging mobile and wireless networks", *Communications of the ACM*, Vol.43, No.6, pp.73–81, June 2000.
- [9] V.G.Kulkarni, *Modeling, Analysis, Design, and Control of Stochastic Systems*, Springer-Verlag, New York, NY, 1999.
- [10] 安藤洋平, 奥田隆史, 井手口哲夫, "DOVE 方式において優先度のある 2 次元での一考察", 2002 年電子情報通信学会ソサイエティ大会論文集, B-7-75, 2002.
- [11] 安藤洋平, 奥田隆史, 井手口哲夫, 田学軍, "音声遅延制御 (DOVE) を用いたモバイルネットワークの評価に関する研究", 平成 14 年度電気関係学会東海支部連合大会講演論文集, pp.174, 2002.
- [12] 亀田壽夫, 紀一誠, 李頡, 性能評価の基礎と応用, 啓文堂, 1998.
- [13] 坂巻賢一, 高木英明, "セルラ通信システムにおける呼損および強制切断確率の評価", 電子情報通信学会論文集, B-II, Vol.J80-B-II, No.3, pp.231–238, 1997.
- [14] 笹井保, 横井省吾, 情報通信とマルチメディア, 共立出版, 1997.
- [15] 服部武, 藤岡雅宣, ワイヤレス・ブロードバンド教科書, IDG ジャパン, 2002.
- [16] 堀部洋典, 張勇兵 "マルチメディア移動通信システムにおける動的な QoS チャネル予約方式の提案", 情報処理学会研究報告会, Vol.2002, No.55, 2002-EVA-3, pp.1–6, 2002.
- [17] ダグラス・E・カマー (著), 水野忠則 (訳), 宮西洋太郎 (訳), 佐藤文明 (訳), 渡辺尚 (訳), コンピュータネットワークとインターネット, ピアソン・エデュケーション, 1998.