

無線センサネットワークにおける高精度時刻同期ノードの設計

徳永 雄一[†] 西山 博仁[†] 三部 健[†]

[†] 三菱電機(株)情報技術総合研究所 〒247-8501 神奈川県鎌倉市大船 5-1-1

E-mail: [†] {Tokunaga.Yuichi@ds, Nishiyama.Hirohito@ah, Sambu.Ken@ab}.MitsubishiElectric.co.jp

あらまし 大規模な無線センサネットワークでは、各端末はローカルクロックに基づき自立的にセンサ情報を収集、送信することが要求される。一方、端末が非同期に発信すると通信衝突が発生し、情報伝達の遅れ、バッテリーの浪費を引き起こす。本課題解決のために、高精度な時刻同期が必要となる。本稿では、高精度な時刻同期を実現する端末の設計方式について説明し、端末間の時刻同期にて $10\mu\text{sec}$ 以内の精度が可能であることを示す。

キーワード 時刻同期, 無線通信, センサネットワーク, 通信衝突, 省電力, ユビキタスコンピューティング

The Design of the High-Accurate Time Synchronization Node for Wireless Sensor Networks

Yuichi Tokunaga[†] Hirohito Nishiyama[†] and Ken Sanbu[†]

[†] Information System Lab., Mitsubishi Electric Corp. 5-1-1 Ofuna, Kamakura-shi, Kanagawa, 247-8501 Japan

E-mail: [†] {Tokunaga.Yuichi@ds, Nishiyama.Hirohito@ah, Sambu.Ken@ab}.MitsubishiElectric.co.jp

Abstract In a large-scale wireless sensor network (WSN), each sensor node is required to collect and transmit sensor information independently based on own local clock. But an asynchronous transmission between nodes occurs a transmission collision. It cause the delay of the information transmission and the battery consumption. Therefore high-accurate time synchronization is needed. In this paper, we present the design of the high-accurate time synchronization node for WSN and show that the node can synchronize a pair of neighboring nodes to a worst accuracy of less than $10\mu\text{s}$.

Keyword Time Synchronization, Wireless, Sensor Networks, Collision, Energy Efficiency, Ubiquitous Computing

1. はじめに

無線センサネットワークの登場によりユビキタスコンピューティング環境が現実のものとなりつつある[1]。一方で、これら端末が数万台規模で接続されることを想定した制御技術は未熟なままである。

Zigbeeに代表される数100kbps程度[2]の貧弱な無線通信網において、サーバが各端末をポーリングする情報収集方式では、端末数が増大し中継数が増大した環境においてはレスポンスの低下を生み、要求されるセンシング周期での情報収集が困難となる。よって大規模なセンサネットワークでは端末が自身のローカルクロック時刻に従い、必要な時刻に情報を収集、発信することが望ましい。しかし、各端末が非同期に情報発信した場合には無線衝突(コリジョン)が発生し物理レベルでのリトライが頻発する。情報の伝達遅れが発生するとともに、リトライによる通信電力の消費はバッテリー寿命を低下させる。

コリジョンの問題を解決し情報をリアルタイムに伝達する方法の1つとして、同期通信[3]が提唱されている。発信タイミングを割り当てたタイムスロット内

で実施することで、無線衝突を削減する。この場合、同期精度はタイムスロット時間に比例し、数10ミリ秒のタイムスロット時間を実現するためにはサブミリ秒の同期精度が要求される。

以上の背景から、無線センサネットワークにはサブミリ秒誤差の高精度時刻同期が必要と考え、実装検討している。センサ情報のタイムスタンプとしての利用も考慮し、各端末のもつローカルクロックをタイムマスタと同期する高精度時刻同期手法をとる。本稿では、無線通信を使った時刻同期の課題および実現手段を述べ、実装検討および実証による効果評価結果を報告する。

2. 時刻同期の課題

時刻同期の技術課題は、端末間通信により一方の時刻をもう一方に伝える時刻交換技術、すべての端末に時刻情報を伝える時刻伝達技術、時刻同期の頻度を減らすための時刻維持技術の3つに大別できる。以下、各技術課題について説明する。

6. 無線信号監視・制御回路は無線送出中パケットに遅延データを送出(図 3.2)

(受信側)

1. 無線信号監視回路は受信同期信号を検知し受信遅延計測を開始
2. 受信完了すると CPU は時刻情報および送信遅延情報を抽出、ローカルクロックへ設定
3. 2 の設定にてローカルクロックは受信遅延計測を停止
4. ローカルクロックは 2 および 3 の情報から、時刻 = 受信時刻 + 送信遅延 + 受信遅延として自身のクロックを補正

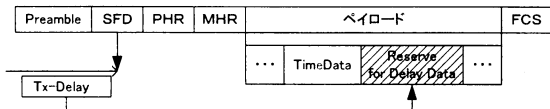


図 3.2 送信遅延情報のフレーム付加動作

送受信遅延を計測する上で、MAC～変復調処理間の信号を監視するため、加味されていない遅延時間は変復調処理および無線の空間伝搬時間のみとなる。変復調処理における変動成分は固定値化でき、空間伝搬時間はセンサネットワークの通信距離では無視できるほど小さい。従って高精度な時刻交換が実現できる。また、時刻交換に必要なパケットは 1 つに集約しているため、フラッシングによる時刻伝達を実現できる。

3.2. 時刻同期ソフトウェア

ソフトウェアでは時刻伝達における中継管理、時刻維持管理を行う。図 3.3 にソフトウェア構成を示す。

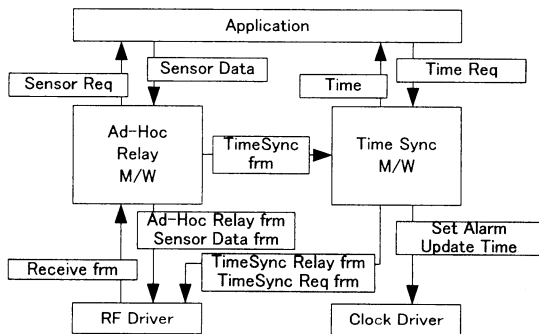


図 3.3 時刻同期ソフトウェア構成

センサネットワークの基本となる Ad-Hoc 中継 M/W と別に、時刻同期用 M/W を実装する。受信したフレームはまず Ad-Hoc 中継 M/W に送られ、ここで時刻関係フレームとセンサ関係フレームを分割、時刻関係フレームはすべて時刻同期 M/W へ送られる。ここで時

刻情報、遅延情報の抽出、ローカルクロックへの設定、時刻情報の中継処理を実施する。中継処理は、受信フレームに格納されている中継シーケンス番号とタイムマスタからの中継数を確認し、Hop 数が小さいか、同じ中継シーケンスを受信していなければ、フレームをブロードキャストする。また、補正した時刻の履歴から発振子の周波数偏差を予測、これを用いて時刻同期周期の長期化を図る。

4. 時刻同期精度の評価

4.1. 実機検証

ハードウェアで実現する高精度な時刻交換方式について実機検証を実施した(図 4.1)。無線センサ端末に図 3.1 に示す各機能を実装した。各機能は 16bit マイコン MSP430[8](内部動作 1MIPS)のファームウェアとして実装している。MAC-変復調間の通信レートは 2.4kbps、遅延計測用タイマの動作周波数は 32.768KHz である。一方の端末から他方へ時刻交換を実施し両者ローカルクロック差分を観測する。

本検証による時刻交換後の時刻誤差(+/-worst case)結果を図 4.2 に示す。本結果によると、交換直後の精度は $80\mu\text{s}$ 以内である。

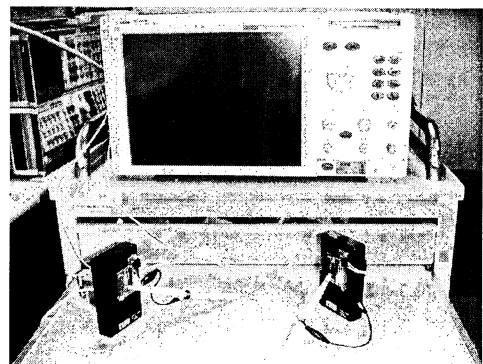


図 4.1 実機検証環境

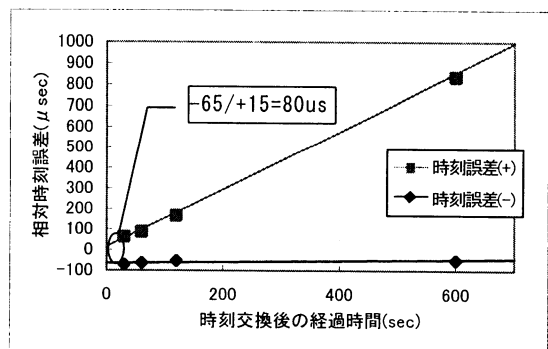


図 4.2 時刻交換後の誤差推移(ワースト)

4.2. 検証結果の分析

前節の実機検証結果にて得られた時刻交換誤差 $80 \mu \text{sec}$ について、設計の妥当性について考察する。

今回提案した方式では、図 4.3 に示す各フェーズにてタイマ操作を行っている：

(1)送信側：

(1-1)アラーム発生（計測タイマスタート）

(1-2) RF 送信同期信号検出（計測タイマストップ）

(2)受信側：

(2-1)RF 受信同期信号検出（計測タイマスタート）

(2-2)時計設定検出（計測タイマストップ、時計更新）

(2-3)送信遅延補正（時計更新）

本操作において、(1-1)は測定周波数に同期しているが、その他の4フェーズでは非同期に検出されるイベントを同期処理している。従って、イベントが発生する実時間に対して最大1周期分の時間が各フェーズの計測誤差として混入され、合計 $4T$ (T =遅延計測クロック周期)が本方式における計測誤差となる。

今回、遅延計測用タイマの動作周波数は 32.768KHz なので、その周期は $30.5 \mu \text{sec}$ 。よって $4T=122 \mu \text{sec}$ が最大誤差となり、測定結果である $80 \mu \text{sec}$ は妥当と判断できる。

以上、本方式による時刻交換誤差は計測クロック分解能による計測誤差が占めているため、遅延計測用クロックを 400KHz 以上とすることで、時刻交換誤差は $10 \mu \text{sec}$ まで減少すると考えられる。

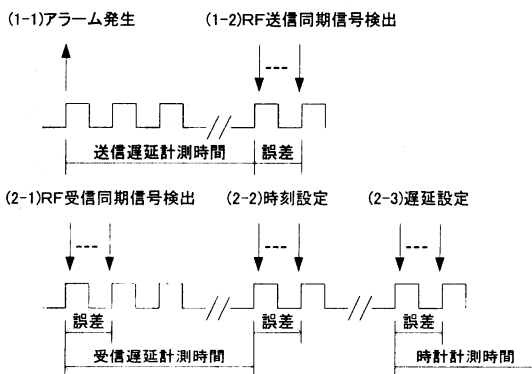


図 4.3 計測クロック分解能による計測誤差

5. まとめ

以上、時刻同期における高精度化の課題を分析し、これに対する端末の設計検討を行った。精度の要となる時刻交換については実機検証し、 $80 \mu \text{sec}$ 以内の誤差に抑えられることが実証された。誤差の要因は計測タイマの動作周波数 (32KHz) による分解能であり、計測クロックを 400kHz 以上とすることで時刻交換誤差

を $10 \mu \text{sec}$ 以下に抑えられることが明らかとなった。

今後、ソフトウェアの実装を行い、フラットニングによる時刻伝搬を実証、さらに時刻維持のための推定アルゴリズムを検討し、時刻同期周期の長期間化を目指す。

文 献

- [1] 総務省：“平成 17 年版情報通信白書”，ぎょうせい，東京(2005)
- [2] Patrick Kinney：“ZigBee Technology: Wireless Control that Simply Works”，Kinney Consulting LLC / Chair of IEEE 802.15.4 Task Group, pp.4(Oct. 2003)
- [3] L.F.W. van Hoesel and P.J.M. Havinga.：“A Lightweight Medium Access Protocol (LMAC) for Wireless Sensor Networks”，First International Workshop on Networked Sensing Systems (INSS2004), poster session-4 (June.2004)
- [4] Jeremy Elson, Lewis Girod and Deborah Estrin：“Reference-Broadcast Synchronization”，5th Symposium on Operating Systems Design and Implementation (SenSys'02), pp.199-204, (2002)
- [5] Saurabh Ganeriwal, Ram Kumar and Mani B. Srivastava：“Timing-sync Protocol for Sensor Networks”，6th Symposium on Operating Systems Design and Implementation (SenSys'03), pp.20-27 (2003)
- [6] エプソントヨコム株式会社：“水晶製品総合カタログ 2005-10”，No.701083940(Oct. 2005)
- [7] 北口善明, 町澤朗彦, 中川晋一, 西村道明, 日迫彰, 箱崎勝也：“PCにおける時刻精度の精密計測とその評価”，電子情報通信学会, 信学技報 NS2003-160 CQ2003-77 TM2003-38(Oct. 2003)
- [8] TEXAS INSTRUMENTS：“MSP430 Ultra-Low-Power MCUs”，SLAV047B, (April. 2005)