

給電機能を持つネットワークシステム向け導電性衣服の電気的特性の評価

新村 達 村上 知倫 秋田 純一 戸田 真志*

金沢大学

*公立はこだて未来大学

ウェアラブルコンピューティングやユビキタスコンピューティングでは、コンピュータやデバイスの高い空間配置自由度を確保しつつ、同時に各デバイスへの安定した電力供給と各デバイス同士の相互通信が必要となる。これらの要求を満たすため、我々は導電性衣服を用いたネットワークシステムTextileNetを提案する。本システムでは衣服の表と裏を導電性素材とすることで2面の電極とし、一つのバッテリーから衣服上の任意の位置に装着された複数のデバイスへの電力供給と相互通信を行う。本稿では、本システムの電力と信号の伝送路となる導電性衣服の電気的特性の評価について述べる。

Evaluation of electric characteristic of conductive clothes for network system with power supply function

Toru Shinmura Tomomichi Murakami Junnichi Akita Msashi Toda

Kanazawa University

*Future University-Hakodate

In wearable computing and ubiquitous computing, devices need power supply and intercommunication capability, as well as high flexibility for physical arrangement. In order to meet these demands, we propose network system, TextileNet that employs conductive clothes. This system uses the both sides of clothes as electrodes and provides the power supply capability for the devices installed from one battery in an arbitrary position on clothes as well as intercommunication capability. In this paper, we describe the evaluation of the electric characteristics of conductive clothes that is used as the transmission line of the signal and the power.

1. 背景

現在、ウェアラブルコンピューティングや、ユビキタスコンピューティングをキーワードとしたシステムについて数々の提案や議論がされている。これらは、コンピュータやセンサ、アクチュエータ等の各種デバイスを身に纏ったり、周囲に偏在させることによってユーザの行動をさりげなくサポートすることが出来る。具体的なアプリケーションとしては農作業支援[1]や生体モニタリング[2]、ファッション[3]等が提案されており、このようなシステムの実現は人々の生活をいっそう豊かにする可能性を持っている。その一方で、これらのシ

ステムにおいて問題となるのは、空間に分散する複数のデバイスへの電力供給および相互通信方法である。この問題を解決する方法としては、ケーブルを用いる方法と無線を用いる方法がある。前者は、安定した電力供給と通信の実現が可能であるが、身につけるデバイス数の増加と共に身につけるケーブルも増えてしまい、煩わしいものとなる。ケーブルを服の中に埋め込むという方法も考えられるが、これではユーザが任意にデバイスを配置することは難しい。後者は高い空間配置自由度を確保することは可能だが、各デバイスの送受信機にそれぞれ個別のバッテリーが必要となり、それら

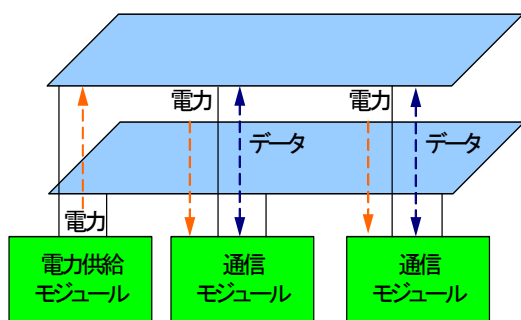


図1 TextileNetの構成



図2 導電性の布

のメンテナンスの問題がある。また、電波による人体や他のシステムへの影響、および情報の漏洩等の問題も考えられる。電磁波によって通信と電力供給を行うRFIDタグの技術を利用することも考えられるが、デバイスに供給可能な電力の制限が大きい。

以上のような背景をふまえ、我々は導電性素材を用いた衣服によって、以下のような特長を持ち、前述のケーブルや無線によるシステムの持つ問題の解消を目指すネットワークシステムTextileNetを提案する。

- ・ 複数のデバイスへの電力供給の問題の解消
- ・ 各デバイス間の通信路の問題の解消
- ・ デバイスの高い空間配置自由度の確保

2. TextileNetの概要と実装

本稿で提案するネットワークシステム TextileNet は、図1のように、コンピュータやセンサ、アクチュエータ等の各種デバイス間を2本の信号線によって接続し、ここに電源と各デバイスからの信号を重畳することで、デバイスへの電源供給と相互通信を行う。そして、我々はユーザの日常生活に欠かせない衣服に2本の通信線として利用することによってウェアラブルコンピュータシステム基盤と見立てることとした。

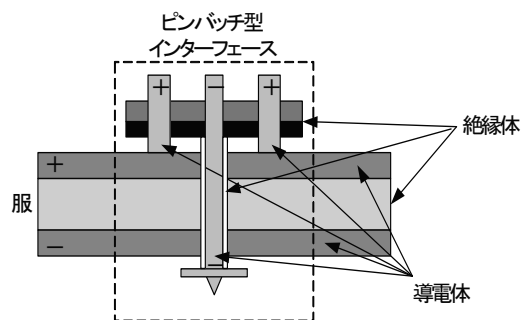


図3 ピンバッチ型インターフェース

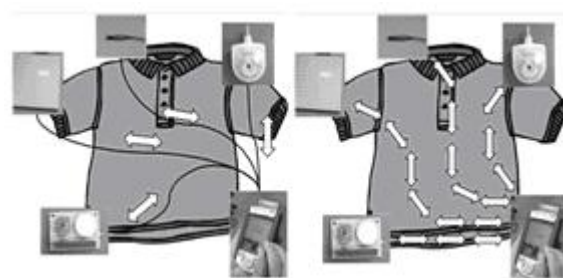


図4 衣服と TextileNet (a)従来のウェアラブルコンピューティング、(b) TextileNet を用いたウェアラブルコンピューティング

具体的には、衣服の表面と裏面の2面を導電性の素材を用いることで独立した2枚の平面電極として用いる。今回用いた導電性の布を図2に示す。このような構造のため、衣服の表面と裏面の間には平行平板型の容量が存在する。そこに衣服の任意の位置の表面と裏面が接続できるようなデバイスを作成し装着することで、電気的にはデバイスが2本の信号線にバス型に接続されているとみなすことが出来る。

また、デバイスと信号線との接続には図3に示すピンバッチ型インターフェースを用いる。このピンバッチ型インターフェースは左右のプラス極と針型のマイナス極からなり、プラス極は服の表面と接触し、マイナス極は服に刺し、裏面を止め具で固定することにより衣服の裏面と接触する。マイナス極は服の表面に接触してショートしないように根元から1cm程度の絶縁皮膜処理を行っている。ユーザはピンバッチを取り付けるのと同じ要領でデバイスを信号線である衣服に接続することが可能である。これにより服上の任意の位置に相互に2本の信号線で接続されたコンピュータ、センサ、アクチュエータを配置することが可能となる。そ



図5 導電性衣服

してこの2本の信号線に電力と信号を重畳することで電力供給とデータ通信を同時に行うため、図4(a)のような、今までの各デバイスが独立したケーブルで接続されているウェアラブルコンピュータ環境に対して、本TextileNetは図4(b)のようにケーブルが存在せず、空間配置自由度と電源供給の問題を同時に解決できると考えられる。

3. 導電性衣服の基本設計

本稿で提案するネットワークシステムに用いる導電性衣服(図5)について述べる。この衣服の表と裏に使用する導電性の素材としては、市販の電磁波シールドクロスを用いた。これは、ナイロン糸に銀をコーティングし、メッシュ状に編み上げた素材であり、表面抵抗値が $0.5\Omega/\text{sq}$ 以下と低いために導電路として十分な性能があると考えられる。また、全面がシースルーの形態であり、柔軟性や手触りも通常の布地と遜色がないため、衣類としての仕立てが比較的容易であり、その基本性能を損なうこともない。また、この導電性繊維は洗濯も可能である。なお、この衣服は軽微な濡れや、導電性糸が表面から裏面へと導かれることによって導電性衣服にショートが起こる事がある。その場合はショートした部分の電気抵抗が小さくなるため、その部分に局所的な大電流が流れる。この電流によって濡れの蒸発や糸の焼き切れが起こることで、これらのショートは解消される。このような自己回復機構によって、継続した通常動作が可能である。

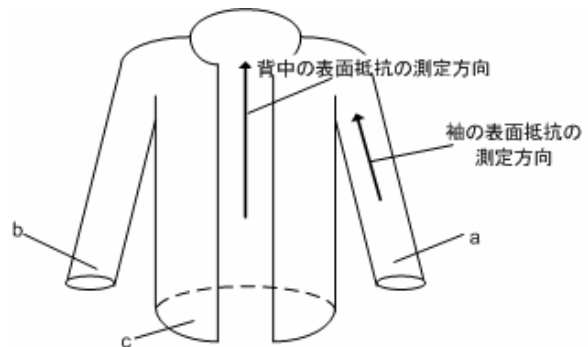


図6 導電性衣服の抵抗,抵抗率の測定箇所

また、TextileNetで用いる伝送路は通常の有線通信に用いるようなワイヤではなく、シート形状である。そのため、シートの一部が損傷し、経路の一部が断絶したとしても信号と電力はシート状に多数存在する他の経路によって伝送されるため、通常の有線通信に比べて伝送路の損傷に強いと考えられる。

4. 導電性衣服の電気的特性の評価

TextileNetにおいて、導電性衣服は信号と電力の伝送路として用いられる。そのため、衣服の持つ抵抗や容量といった寄生成分は、TextileNetの通信速度の上限を決めるので、その電気的特性を把握する必要がある。また、服は雨やユーザ自身の汗にさらされることも考えられ、その影響についても検討する必要がある。そこで、試作した導電性衣服の表面抵抗 R と容量 C を、通常時、表面に水分が付着した場合(雨に濡れた場合を想定)、生理食塩水をしみ込ませた場合(ユーザ自身の汗がしみ込んだ場合を想定)について測定した。

4.1. 導電性衣服の抵抗成分の測定

衣服の抵抗をLCRメータ(Hewlett Packard 4284A)を用いて図6に示す方向の抵抗率を測定した。その結果を表1に示す。これより袖の抵抗率が背中部分の抵抗率に比べて大きくなっていることが分かるが、それは服の構造上、袖の電極の幅は背中部分の電極に比べて狭いためである。導電性衣服の抵抗成分は装着するデバイス間の距離に比例するため、直線距離が最も長い左右の袖口間(図6の点aから点b)の抵抗値と、袖口と前ボタン列の最下部との間(図6の点aから点c)の抵抗値を測定し前者は $15[\Omega]$ 、後者は $18[\Omega]$ であった。これより、衣服上で任意の位置にデバイスを配置した場合にもっとも通信路の抵抗成分が大きくなるのは、袖口と前ボタン

表1 導電性衣服の部位ごとの抵抗・抵抗率

部位	抵抗・抵抗率
袖	0.28[Ω/cm]
背中	0.16[Ω/cm]
左袖口・右袖口	15[Ω]
袖口・前ボタン列の最下部	18[Ω]

表3 導電性衣服の部位ごとの容量

部位	容量[nF] @1MHz
袖	7.5
襟	9.0

表2 霧吹きで水道水を噴霧した場合の導電性衣服の
部位ごとの抵抗率

部位	噴霧回数[回]	抵抗率[Ω/cm]
袖	0	0.28
	3	0.18
	9	0.12
	18	0.06
	18	0.03
背中	0	0.16
	3	0.11
	9	0.05
	18	0.05
	18	0.03

表4 霧吹きで水道水を噴霧した場合の導電性衣服の
部位ごとの容量

部位	噴霧回数[回]	容量[nF] @1MHz
袖	0	7.5
	10	5.6
	20	5.2
	30	5.4
襟	0	9.0
	10	9.4
	20	7.7
	30	7.5

列の最下部にデバイスを配置した場合で、その抵抗成分は18[Ω]となる。また、この際の表面と裏面の間の抵抗値は7~8M[Ω]程度であり、十分に絶縁されていることが確認された。

続いて、服が雨に濡れた場合を想定し、服から30cm離れた位置から霧吹きを用いて水道水を導電性衣服に噴霧した場合の袖部分と背中部分の抵抗率を表2に示す。これより、表面が濡れるほど衣服表面の抵抗成分が減少することが分かる。なお、水道水を噴霧することによる衣服の表面と裏面の電気的なショートは確認されなかった。

また、ユーザの汗がしみ込んだ場合を想定し袖部分に生理食塩水をしみ込ませた場合の抵抗率は0.05Ωとなった。

なお、導電性衣服を着用した場合の抵抗率は通常時とほぼ変わらず、肘部を折り曲げた場合は抵抗値の減少が見られた。以上より、本TextileNetの通信速度の上限

を決める抵抗成分は最大で18[Ω]程度と考えられる。

4.2. 導電性衣服の容量成分の測定

衣服の表面と裏面の間の容量成分を、前節で抵抗成分を測定した場合と同様の方法で袖と襟の部分について測定した。その結果を表3に示す。なお測定周波数は1MHzとした。静電容量は、交流信号に対して表面の抵抗成分を含めた分布定数回路と見なされるため、測定する部位ごとに等価的な容量は異なる。またこれよりも高い周波数における等価的な容量は、この値よりも小さくなると考えられる。

続いて、雨に濡れた場合を想定し、抵抗の測定の場合と同様に霧吹きで水道水を導電性衣服表面に噴霧した場合の袖部分と襟部分の容量の変化を表4に示す。この結果から、表面が濡れるほど衣服表面の容量がある程度小さくなることがわかる。

続いて、汗がしみ込んだ場合を想定して生理食塩水をしみこませた場合の容量を、袖部分のみを切り取ったものに対して同様の条件で測定を行った。この袖部分の乾燥時の容量は1.7[nF]であったが、生理食塩水を十

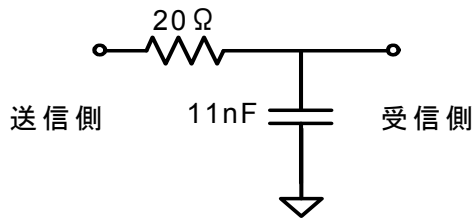


図 7 導電性衣服の等価回路モデル

分しみこませた後には4[nF]と,およそ2.3倍となった.この際,表面と裏面の抵抗値が30[Ω]程度となっており,正常な通信動作を行うことができないと考えられる.しかし,この後に濡れを自然乾燥させたときの容量は1.5[nF],抵抗値はおよそ8M[Ω]と,以前とほぼ同じ値に回復した.これより,汗の浸みこみによってTextileNetを運用することが出来なくなっても,衣服を乾燥にさせることによって機能が回復されることが示された.また,軽微な濡れの場合は,前述の自己回復機構によって継続した動作が可能であると考えられる.したがって表面と裏面がショートしない程度に汗がしみこんだ場合の容量は,これよりも小さい.

なおひじ部を折り曲げた場合の各部の容量は,それぞれ平常時と比べてほぼ20%増加した.これは,ひじを折り曲げた際にかかる圧力によって服の表面と裏面の間の距離が小さくなるからであると考えられる.

以上のことから,本TextileNetの通信速度の上限を決める容量成分は,乾燥時,および表面が濡れた場合には最大で11[nF]程度,汗などがしみこんだ場合は,最大でその約2倍の22[nF]程度となると考えられる.

4.3. 等価回路モデル

以上の測定結果より,導電性衣服の特性のモデル化を行った.図7にそのモデルを示す.服の特性は4.1節で示した表面抵抗と4.2節で示した服の表と裏の間のキャパシタとで構成される低域通過フィルタ(LPF)型の回路としてモデル化できる.

なお,このモデルは正常な通信動作を行うことの出来る状態を前提に作成したため,容量の値は汗が浸みこんでいない場合を想定しており,ワーストケースとして袖口と前ボタン列の最下部(図6の点aと点c)に送信機と受信機を配置して,両ひじを折り曲げた場合を想定した.

5. まとめ

導電性衣服を用いたネットワークシステムTextileNetを提案し,信号と電力の伝送路である衣服についての電気的特性の評価を行った.その測定結果より服の伝送路としての等価回路モデルを作成した.また,実用の際に考えられる状況として肘を折り曲げた場合,雨に濡れた場合,汗がしみ込んだ場合を想定した場合の評価も行った.衣服としての特性の評価は今後の課題である.

6. 参考文献

- [1]中尾太郎, 寺田努, 塚本昌彦, 宮前雅一, 庄司武, 岸野泰恵, 義久智樹, 西尾章治郎, “ウェアラブル型ルールベースシステムを用いた農作業支援システム,” 情報処理学会第65回全国大会講演論文集, Vol.5, pp.211~214, March 2003.
- [2]C. Kunze, U. Grossmann, W. Stork, and K. M^uller-Glaser, “Application of ubiquitous computing in personal health monitoring systems,” in *Biomedizinische Technik: 36th Annual meeting of the German society for biomedical engineering*, Vol. 47, pp. 360–362, 2002.
- [3]岸野泰恵, 塚本昌彦, 義久智樹, 西尾章治郎, “ファッション・コミュニケーションのためのLEDを用いた装着型デバイス,” 情報処理学会第65回全国大会講演論文集, Vol.5, pp.191-194, March 2003.