

リレー解説

エキスパートシステムの諸事例-I



レンズ設計への応用†

馬場 健†† 浅野 俊 昭††

1. はじめに

レンズ設計は、設計分野へのエキスパートシステムの応用という面でいくつかの興味深い点を持っている。たとえば、レンズという比較的単純な設計対象、試行錯誤的な設計手法、設計に不可欠な CAD の存在などである。

ここでは、レンズ設計の知識化と設計効率の改善を目指して当社で開発した OPTEX について紹介させていただく。

OPTEX についてはこれまでも報告してきたが^{1)~3)}、多くの試行錯誤を経て現在実用化され、実際の設計現場で活躍している。OPTEX はいわゆるエキスパートシステム構築シェルに相当し、その上に実際に役に立つ種々のアプリケーションを作成する形をとっているが、現在の OPTEX 自体は高度なものではなく、簡単にいえば、レンズ設計 CAD へのインタフェースを備えた手続き言語インタプリタである。

現在の OPTEX は設計の知識化という目標に対して、必ずしも満足すべきものではないが、OPTEX の開発を通じて、CAD とのかかわりあいや設計支援システムのあり方について、いくつかの教訓を得たようにも思える。本解説では、レンズ設計業務と OPTEX の概要を紹介するとともに、レンズ設計の知識化という課題について、われわれなりの見解を述べたい。

2. レンズ設計業務

2.1 レンズとレンズ設計

図-1 はビデオカメラ用ズームレンズの 1 例である。実際のレンズはこのように多くの単レンズ

よりなる組合せレンズであり、さらにこのズームレンズの場合、光軸方向に移動可能な三つのレンズブロック* (前玉, バリエータ, コンペンセータ) がある。

レンズの役割は、物体から出た光を集め、画面上に鮮明な像として結像することである。物体上の 1 点から出た光が常に 1 点に結像することを理想結像と呼ぶが、実際のレンズでは多少ともぼけた像になる。この理想結像からのずれ (『収差』と呼ぶ) を補正するために、図のような組合せレンズを必要とするのである。レンズ設計を簡単にいえば、与えられた仕様のもとに実用上さしつかえない程度に収差を補正するということになる⁴⁾。

注意すべきは、レンズ設計においては『部分設計』、『モジュール設計』が成り立たない。電気のバッファのようなものが存在せず、一つのレンズブロックを他には影響を与えないように独立して設計することはできないのである⁵⁾。このため以下のように非常に試行錯誤的な手法で設計が行われることになる。

2.2 レンズ設計の過程

レンズの仕様として与えられるのは、基本仕様 (焦点距離, 明るさ, 画面サイズなど), 機械的な寸法や制約, 製造コストなど, およびレンズの総合的な結像性能である。レンズ設計はこれらの仕様を満たすよう設計パラメータ (レンズの構成, 形状, 使用ガラスなど) を決定する作業である。

実際の設計は以下のように進められる。

① レンズタイプの選択

レンズには凸凹の組合せ方やブロックの動き方などから基本的なものだけでも数十種のレンズタ

† Various Cases of Expert Systems-I An Application to Lens Design by Takeshi BABA and Toshiaki ASANO (System Engineering Center, Canon Inc.).

†† キヤノン(株)システムエンジニアリングセンター

* レンズブロックとはいくつかの単レンズの集まり, 特にズームレンズの場合一体として動く単レンズの集まりをいう。

** テレコンバータなどのアタッチメントレンズ, その他特殊な場合には部分設計が行われることがある。

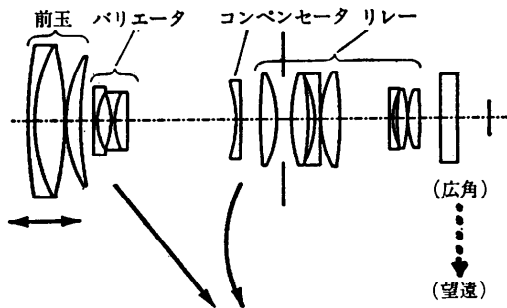


図-1 ビデオカメラ用ズームレンズ

このレンズではバリエータの移動によりズームングを行い、またズームングを行ってもピントが変わらないようにコンペンセータが連動して移動する。前玉は被写体へのピント合わせのために移動する。

イプがあり、用途や仕様によって適当なものを選択する。通常は比較的仕様の近い設計済みのレンズをプロトタイプとして選択し、それを変形する形で以下を進める。

②パワー配置の設計

この段階では収差を考えず、各レンズブロックを1枚の理想的な凸、凹レンズで近似し、『パワー配置』すなわち各ブロックのパワー（屈折力の強さであり、焦点距離の逆数に相当）と間隔（ズームレンズの場合はブロックの動き方）を決定する。レンズの『骨組み』を決定する非常に重要な過程であり、各ブロックのパワーが強いほどレンズは小さくできるが、収差の補正は難しくなる傾向にある。

③形状の設計

実際のレンズの形状や使用ガラスを決定し、収差を補正していくレンズ設計の中心過程である。ここでは後述のCADによるシミュレーションと最適化プログラムを頻繁に使用し、パラメータの決定⇒シミュレーションによる性能評価⇒パラメータの変更、という試行錯誤の繰り返しにより最適な設計パラメータを求めていく。うまくいかないときはパワー配置からやり直すことになる。

④最終設計

一応設計ができると、さらに多くの観点から詳細なシミュレーションによる評価を行い、微小な補正と、コーティングや加工公差の決定など図面化の作業を行う。最近では単にレンズの収差だけでなく、カラーバランスやオートフォーカスとの整合性、あるいは製造コストなどレンズの総合的な性能が求められており、この過程に要する工数はかなりのものになっている。

2.3 レンズ設計とCAD

レンズ設計では実に多くの計算を必要とする。計算機のない時代には設計者各自に数名の『計算助手』が配置されたほどで、このような背景から国産第1号のコンピュータはレンズ設計のために試作された⁵⁾。

レンズ設計CADの基本は光線追跡と呼ぶ手法であり、物体上の1点から出た光が、スネルの法則にしたがってレンズの各面でどのように屈折され、像面に到達するかを求める。

レンズ設計CADを構成するのは以下のようなプログラム群である。

- レンズデータの設定、編集
- レンズの性能評価のためのシミュレーション
- 最適化プログラム

最適化プログラムとは、非線形最適化の技術に基づき、設計パラメータを微小変更したときの単一の評価尺度の変化の傾向から、最適なパラメータ（変数）の値を自動決定するプログラムである。評価尺度は、

$$\Phi = \sum \{w_j (f_j - \bar{f}_j)\}^2 \quad (1)$$

の形である。 f_j, \bar{f}_j は評価項目の実際の値と目標値、 w_j はその評価項目に対する重みであり、『第1ズームステートの第1光線の球面収差の目標値を-0.1、重みを1000とする』というような形で最適化用のデータを作成し、実行する。

最適化プログラムは強力な手段ではあるが、決して自動設計を行ってくれるものではなく、むしろ『いろいろな評価項目のバランスをとるようにパラメータを決定してくれるプログラム』といえよう。

レンズ設計におけるCADの比重は非常に大きく、おそらく1本のレンズの設計に最適化や光線追跡などを行う回数は数百回、種々のデータの入力やレンズの改造のために設計者が実行するCADのコマンド（あるいはスクリーンエディタによる編集）の数は万に近いであろう。

当社の場合、自社開発したCADを全社で使用しているが、FORTRANで40万ステップ、約500のプログラム群からなる。現在でもなお改良・拡張が行われているが、それでも設計現場からの要求に追いついていないのが現状である。

3. システム概要

3.1 ねらい

レンズ設計は最も CAD の恩恵を受けている技術であり、このため OPTEX は CAD を用いた設計を知識化し、効率化することを目標としている。また特定のレンズの自動設計や初心者用のコンサルテーションではなく、レンズ全般について広く、実際の設計業務を支援することを目指している。

OPTEX のねらいは『設計者のアシスタント』にある (図-2)。たとえば

- レンズの肉厚を補正したい。
- CAD が光線が通らないというエラーを起こすが、とにかく光線を通したい。
- なるべく色収差を変えずにガラスを変更したい。

といった設計者の設計方針に対して、設計者になり代わって CAD を操作し、実行してくれるシステムである。

このようなことでも多くの CAD の操作が必要であり、またベテラン設計者ほどレンズの改造の仕方にしても CAD の使い方一つにしても多くの手段をもっているものである。これらを知識化し、設計者間で共有することは設計の単なる効率化にとどまらず効果が大きいと考えられる。

3.2 システム構成

システム構成を図-3 に示す。UNIX ワークステーション上に OPTEX と大型機より移植したレンズ設計 CAD を統合した。OPTEX は CAD の設計者に対するユーザインタフェースとして動く。すなわち設計者は常に OPTEX に向かって作業し、OPTEX が設計者の与えた命令にしたがって CAD にコマンドを発行し、CAD からデータを受け取る形で動作する (図-4)。

OPTEX 自体は C ライクな専用の手続き言語の

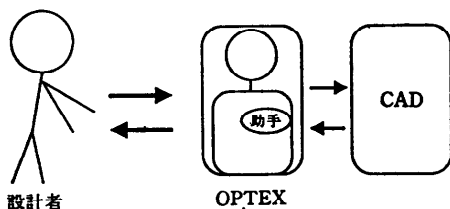


図-2 OPTEX の概念図

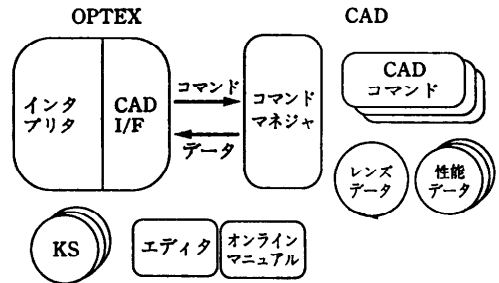


図-3 システム構成

インタプリタであり、特に特殊な知識表現や推論のための機構はもっていない。実際に OPTEX に行わせる作業内容はこの専用言語で KS (Knowledge source) と呼ぶソースファイルに記述する。基本的なものはシステムで提供しているが、KS の作成は設計者自身が行うのを原則としている。KS の作成支援のために、専用のエディタ、デバッガ、オンラインマニュアルなどが用意されている。

CAD とのインタフェースは、CAD コマンドの発行、CAD データ (レンズデータ、性能データ) の読み取り、CAD のエラーの検出よりなる。特に CAD データの読み取り部については CAD のもっているデータが数千項目にもわたり、また CAD の変更も頻繁であるため、すべて CAD のデータフォーマット・ファイルフォーマットより自動作成しており、オンラインマニュアルで検索・参照が可能である。

なお本システムは実際に、永く使用されることを目的としている。CAD は相当な規模であり、現在もお拡張が行われていることから、

- CAD 自体は原則として変更しない。
 - CAD と OPTEX はできるだけ独立させる。
- ことを前提としている。

4. 実例

実際に OPTEX をどのように使い、どのようなことができるのかを実例で紹介したい。以下の二つの例とも決して高度な内容ではないが、半日がかりであった設計作業を 15~30 分で済ませることができる。

4.1 ビデオカメラ用ズームレンズの類型設計
いわゆる類型設計の自動化を目指したものであり、『ズーム比を 7.5 から 8 にしたい』『全長をも

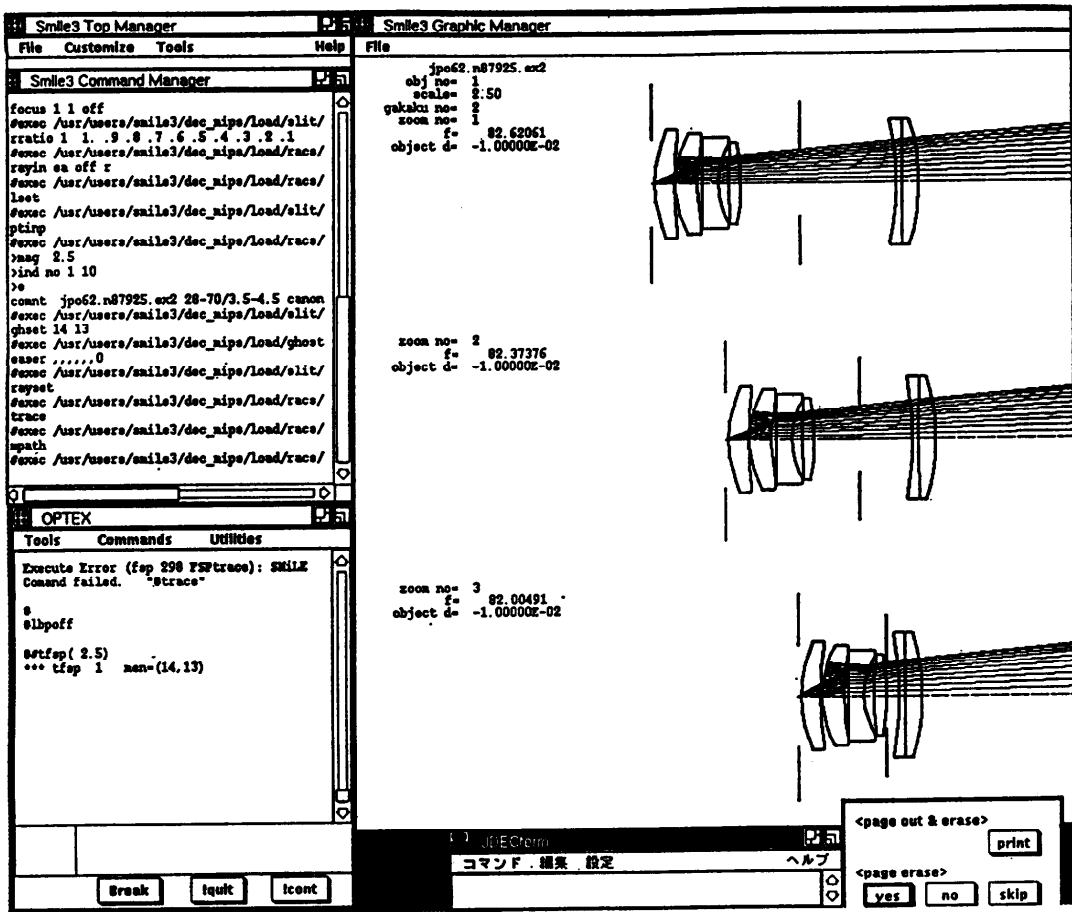


図-4 OPTEX の実行画面

左下が OPTEX のウィンドウ。左上のウィンドウに OPTEX が発行した CAD コマンドが表示される。右は CAD のグラフィック・ウィンドウである。

う 2 ミリ減らせないか』といった微小な仕様変更に対してプロトタイプレンズを変形する形で対応するものである。

設計者の与えるものは、プロトタイプとなるレンズデータと、パワー配置に関する三つのパラメータ、すなわちバリエータの焦点距離、バリエータの結像倍率、コンペンセータの結像倍率である（実際には 8 つのパラメータが必要だが残りはほとんど自由度がない）。

OPTEX は以下を行う。

①パワー配置の決定

入力パラメータからパワー配置を決定し、それにあわせてプロトタイプレンズを変形する。また前玉のパワーが強くなりすぎると著しく加工困難になるため、必要なら入力パラメータを調整して補正する。

②最適化による収差補正

このシステムでは収差の補正自体はもっぱら CAD の最適化プログラムに頼っている。最適化用のデータも通常は設計者が結果をみながら何度か修正するのであるが、ここでは何もしていない。

③コバ厚・肉厚の補正

レンズのコバ厚（周辺の厚さ）、肉厚（中心の厚さ）、空気間隔をチェックし、補正する。

④ブロック間隔の補正

ズーミング中におけるブロックのぶつかり、間隔の空きすぎを入力パラメータを変更することにより補正する。補正した場合はパワー配置の決定に戻ってやり直す。

各ステップは難しいことを行っているわけではなく、数値計算といくつかの条件判断、CAD コマンドの実行であり、全体も、①⇒②⇒③⇒②⇒

④⇒①の形の単純なループとしている。終了条件は、『コバ厚・肉厚、ブロック間隔が補正され、かつ、所定回数以上最適化が行われていること』であり、通常3～5回で収束する(図-5)。

これだけで設計者なりに設計できてしまうわけではないが、現在のレンズが有望であるかどうかを設計者が判断できるレベルまでの作業は十分行える。レンズ設計では、大きさはどれくらいになりそうか、収差は改善できそうか、といった設計の見通しをつける作業が重要であり、そのためには機械的制約を満たし、ある程度収差を補正するまで設計してみないと分からない。その作業をOPTEX が代行するのである。

この例は実際の設計手法をかなり忠実に再現したものであり、以下のような経験に基づいたものである。

- CAD の最適化プログラムに頼らず、手動で補正できるところは直接修正したほうが良い。
- うまくいかないときはパワー配置までさかのぼってやり直したほうが良い。
- プロトタイプのパフォーマンスを保つように、できるだけ徐々にパラメータを変化させていく。

4.2 シミュレーションの自動化

レンズ設計では非常に多くのシミュレーションを必要とすることは前述した。年々新しいシミュレーションが必要になってくるがCAD の機能が

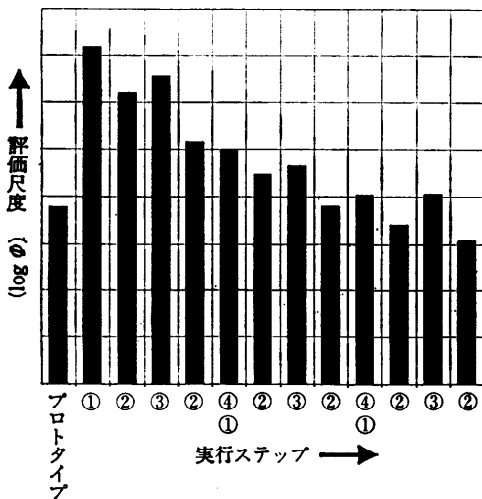


図-5 実行過程における性能改善の様子

ここではレンズの性能を最適化プログラムの評価尺度 ϕ ((1)式)で表している。①③④のステップで直接パラメータを修正した直後では性能が悪化するが、②のCAD の最適化プログラムを利用して徐々に性能を改善していく。

追いついておらず、設計者は現状のCAD を駆使して行っているのが実状であり、シミュレーションの自動化に対するニーズは非常に高い。実際一つのシミュレーションに1日、2日かかりはざらであるし、うまく、効果的なシミュレーションを行うこと自体が重要なノウハウになっている。

ここでは簡単な例として、1眼レフカメラ用交換レンズの最終設計段階でコーティングの決定のために行われる『フレアスポット』シミュレーションを紹介する。フレアスポットとはレンズ面での有害な反射により、絞りの像がフィルム上に写ってしまう現象をよんでおり、いわゆるゴーストの1種である。OPTEX の行うのは以下のことである。

- ①フレアスポットの結像位置の算出
 - ②影響の大きな場合の抽出
 - ③光線追跡と表示
- ①はすでにCAD に計算機能があるのでそれを使用する。ゴーストはレンズ面の組合せで発生する

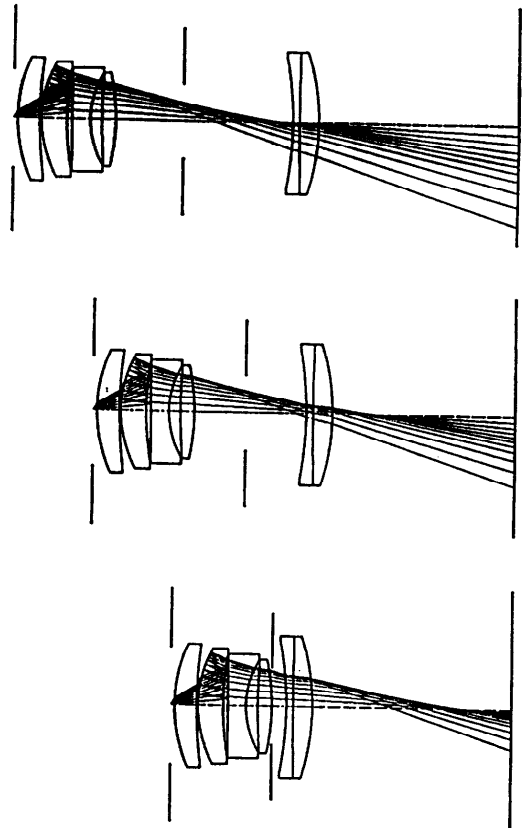


図-6 フレアスポットシミュレーションの出力

ため非常に多くの組合せを考えなければいけないが、実際に有害なのはそのうちのごく一部である。②では簡単な規則でその抽出を行い、③で抽出したものについて光線追跡を行って設計者に分かりやすい形で表示する(図-6)。

抽出の規則は、『結像位置がフィルム面から所定の距離内にあるか、または、ズーミングでフィルム面の反対側に移動するもの』という簡単ではあるが、経験的なものである。また CAD のエラーの対処や表示の仕方についても多くのノウハウが必要である。たとえば図-6 では実はレンズの絞りより前を取り払った形で光線追跡を行い、表示している。これが非常に見やすく、あとあと便利なのである。

5. 課 題

OPTEX は設計現場のワークステーション上で稼働しており、設計者自身によっても OPTEX を用いてかなりの実用システムが作られている。その意味では、従来 CAD の知的フロントエンドとしての実用的なシステムの1例といえよう。

しかし現在の OPTEX は一種のエンドユーザプログラミングにすぎず、ようやく経験的に効果のあると認められている設計手法を記述し、実行できるようになった段階である。また、その記述の仕方にしても満足すべきものではないし、探索や推論を主体としたエキスパートシステムのイメージにも程遠い。

実際われわれも OPTEX の開発にあたっては、プロダクション・ルールやフレームの枠組みを利用したものも何度か試作を繰り返してきた。現在の OPTEX はこのような試行錯誤を繰り返し、『実用的である』『設計者に受け入れられる』という目標を追求した結果である。このような OPTEX の開発経緯とシステムコンセプトは実用的な設計支援システムの一つの方向を示すものであるように思われる。

ここではこのような観点から、知的設計支援システムのあり方と課題についてわれわれなりの見解を述べたい。

5.1 知識の役割

当然ながらレンズ設計にも多くの知識を必要とする。それらは以下のように分類されるであろう。

①レンズの性能の判断・良否の見極め

②レンズの改造の仕方

③改造のための大局的な方針

①はゲームにおける形勢判断の知識であり、『なんとなくバランスがわるい』とか『くせがある』といった多分に感覚的な判断を必要とする。②は『XX 収差を補正するには、YY することが有効である』といったレンズの改造の具体的なやり方であり、必ずしも有効とは限らないが試みる価値のある手段である。③は①と②を縦横に駆使して実際に設計を完成させていく最も高度な戦略・設計方針であり、豊富な経験とさまざまな暗黙の制約や条件、たとえばコストや製造方法、設計の目的など多くの要素の考慮が必要とされる。

エキスパートシステムという以上、主体となる知識は①、③であると考えられるかもしれない。しかしわれわれの最も重視しているのは②である。一つ一つは単純であっても、試みる価値のある手段を数多く蓄積し、簡単に実行できることが実際の設計業務では重要なものであり、少なくともそれが①、③を取り入れた真のエキスパートシステムになるための第一歩である。

このような観点から現在の設計環境を考えると、現在の CAD がもっているレンズの改造の手段は基本的に最適化プログラムとレンズデータの編集だけである。このため設計者は改造を試みるたびに、ひたすら CAD のコマンドを発行していたことになる。われわれが目標としている知的な設計環境とは、大量のレンズの改造方法を蓄積し、設計者がその中から改造の仕方を指示していくことによって(理想的には指示してだけで)、設計ができるようなシステムといえる。

5.2 今後の課題

以上のような立場から現在の OPTEX を考えてみると、まだまだ十分な設計手段が蓄積されておらず、現状ではあくまで CAD が主体であって OPTEX は一種のマクロ言語として CAD の補助的役割にとどまっている。しかし日常の設計業務に足るだけの設計手段を蓄積していこうとしても、従来の CAD を前提としてその上に知識処理を構築していこうとするやり方には限界が感じられる。

第一に、現在の CAD は非常に複雑なものとなってしまっている。その結果として実例で述べた

ような場合でも、作成にはレンズデータや計算条件の設定などきめこまかな CAD の制御が必要であり、作成したのもも独立性が悪く、融通のきかないものになりがちである。

第二に、現在の CAD は基本的に計算に必要なデータしかもっていない。設計者にとっては自明の『機械的な制約や仕様であって変更してはいけない設計パラメータ』といった論理的な設計情報が欠如しているおり、そのため『すべての(実は補正してよいところはすべて)コバ厚を補正せよ』といった基本的なことも簡単にはできない。

CAD が複雑である原因は、現在の CAD は設計に便利な機構があまりに組み込まれてしまっているためと考えられる。便利さはある意味で知識と経験そのものであり、世の中のニーズや製造技術、設計手法の変化に迅速に対応できる柔軟性が要求される。このようなところこそ知識処理の活躍する場であろう。また前述のような論理的な設計情報は、本来設計対象であるレンズ自身も持っていなければならないものである。

実行効率などいろいろな問題は予測されるが、今後このような CAD と知識処理との役割分担の面から、CAD の思いきった単純化や設計対象であるレンズのもつべき情報とその管理などを考えていく必要があると思われる。

6. おわりに

最後になってしまったが、レンズ設計はエキスパートシステムの対象としておもしろい問題であり、他にも研究されている。HALDES⁹⁾は、設計の自動化という夢に真っ向から取り組んだシステムであり、知的バックトラッキングなどのレンズ設計に適した独自の機構をもつなど、興味深いものである。

OPTEX はすでに大幅な省力効果や設計手法の共有化などの点で効果をあげているが、まだまだ本来の目的に対して実現できていることはごくわずかである。今後レンズ設計におけるさまざまな知識が統合された真の知的 CAD へと発展してい

くには、CAD と知識処理のかかわり方や、CAD 自体の根本的な見直しなど多くの課題の解決が必要であると考えている。

謝辞 本システムの開発に当たって多大なご協力をいただいた、当社レンズ事業部とシステムエンジニアリングセンター光学設計 CAD 開発グループの方々に感謝いたします。

参考文献

- 1) 溝口文雄: AI テクノロジー, p. 25, オーム社, 東京 (1986).
- 2) 浅野俊昭: レンズ設計エキスパートシステム, 光学, Vol. 16, No. 8 (1987).
- 3) 加藤英二, 金子和恵, 雲 和雄, 浅野俊昭: レンズ設計エキスパートシステム OPTEX 実用システムの概要, 第 2 回人工知能学会全国大会, p. 313 (1988).
- 4) 松居吉哉: レンズ設計法, 共立出版, 東京 (1972).
- 5) 高橋秀俊: 情報科学の歩み, 岩波講座 情報科学 1, p. 54, 岩波書店, 東京 (1983).
- 6) 田中康宜, 石黒敬三: 設計仕様にあったレンズを自動設計するエキスパート・システム, 日経 CG, 1987 年 10 月号, p. 126.

(平成 3 年 4 月 25 日受付)



馬場 健 (正会員)

昭和 31 年生。昭和 55 年京都大学大学院理学研究科物理学第一専攻修士課程修了。同年キャノン(株)入社。現在同社システムエンジニアリングセンターソフトウェア開発技術推進室主任研究員。本学会誌編集委員。



浅野 俊昭 (正会員)

昭和 22 年生。昭和 46 年早稲田大学理工学部数学科卒業。現在キャノン(株)システムエンジニアリングセンターソフトウェア開発技術部副部長。知識工学, ソフトウェア工学の研究に従事。とくに現在は組込型ソフトウェア開発の生産性向上に興味をもつ。共著「AI テクノロジー」(オーム社)。人工知能学会会員。