

## ワイヤレスアドホックコミュニティネットワーク

行田 弘一<sup>†</sup> 門 洋一<sup>†</sup> 大野 雄一郎<sup>†☆</sup> 蓮池 和夫<sup>†</sup> 大平 孝<sup>†</sup>

ワイヤレスアドホックネットワークは、インフラのない場所に一時的に集まった人同士での携帯端末を用いたコミュニケーションをサポートするものである。我々はこの概念を進め、一時的に同じ目的を持った人々の間で形成されるコミュニティ内の通信に用いるワイヤレスアドホックコミュニティネットワーク(WACNet)を提案してきた。本稿ではこのWACNetの概要と特徴について紹介し、WACNetシステムの実現に向けた要素技術に関する研究状況について述べる。

### WACNet: Wireless Ad-hoc Community Network

KOICHI GYODA<sup>†</sup>, YUICHI KADO<sup>†</sup>, YUICHIRO OHNO<sup>†☆</sup>, KAZUO HASUIKE<sup>†</sup> and  
TAKASHI OHIRA<sup>†</sup>

Ad-hoc networks utilizing wireless technology have been considered as a means of communications among portable user terminals that temporarily meet, where distance and time come close yet easy connection to a network infrastructure is not possible. We are advancing this concept of ad-hoc networks and have proposed a Wireless Ad-hoc Community Network (WACNet) in order to use such networks in ad-hoc communities, which are formed between an unspecified number of people temporarily assembled with a common purpose. We introduce the basic concept and features of the WACNet. The key technologies achieving the WACNet are also presented.

#### 1. はじめに

従来の電話を中心とした通信網は、遠くに離れた人同士の双方向コミュニケーションを即時的に実現することを主要な目的としてこれに最適化することにより発展してきた。一方、近年におけるインターネットを用いたデータ通信の進展は従来の通信網が最適化してきた遠距離、双方向性、即時性を持つ通信のみならず、近距離、一方向性、非即時性を持つ通信の必要性を増大させている。一方、伝送方式の面からいうと、無線は有線とともに基幹網の伝送方式として遠距離に到達させることを目的としてきた時期もあったが、臨時的・迅速な設置が可能、端末の携帯・移動性を有している等の特長を生かし、近年ではむしろ“last 1 hop”という言葉に表されるようにアクセス網の伝送方式としての要求が高まっている。さらに、単にアクセス網としてネットワーク

インフラに接続される形態だけではなく、ネットワークインフラを使わずに一時的に集合したユーザ端末間での通信手段として、無線を利用したワイヤレスアドホックネットワークが考えられている<sup>1)2)</sup>。

我々は、このアドホックネットワークの考え方をさらに進めて、ユーザサイドの視点から見た場合に何らかの共通のベースをもって一時的に集まった不特定多数の人達の間でアドホックなコミュニティが形成されることを想定し、このコミュニティの中のデータ通信をサポートするネットワークをワイヤレスアドホックコミュニティネットワーク(WACNet)と名付け、環境に適応した通信ネットワークのプラットフォームとして提案してきた<sup>3)4)</sup>。このようなネットワークは、今後のユーザ用携帯データ端末の進展に伴って、例えば、国際会議、大学キャンパス、競技場やシアターなどの各種娯楽施設等、同種の目的をもって集まった人達の間での各種のコミュニケーションのトリガーになるものと考えられる。

本稿では、WACNetの特徴について述べるとともに、WACNetシステムの実現に向けた要素技術に関する研究状況を示す。

<sup>†</sup> ATR 環境適応通信研究所

ATR Adaptive Communications Research Laboratories

<sup>☆</sup> 現在、NTT アドバンステクノロジー株式会社

Presently with NTT Advanced Technology Corporation

## 2. WACNetの特徴

WACNetが一時的に集合した人々が形成するコミュニティでの通信をサポートする目的を持つことは前節で述べた通りであるが、技術的な面におけるWACNetの特徴とは何であろうか？ C-K. Tohによれば、ワイヤレスアドホックネットワークの特徴は以下の通りである<sup>5)</sup>。

- ・ ベースステーションが存在しない
- ・ いつでもどこでも使うことができる
- ・ 必要に応じ生成され、不要になれば消滅する
- ・ 各端末がルータ機能を有する
- ・ ピアツーピア通信が行える
- ・ ピアツーリモート通信が行える  
(マルチホップを用いる)

WACNetではこれらの特徴に加えて、以下に示す特徴を持つことを目標とする。

- (a) ユーザが特に面倒な設定をしなくても端末を持ち寄るだけでネットワークに参加できる
- (b) スケーラビリティ（端末数の増減に対してもネットワークが対応可能であること）が高い
- (c) 資源（周波数、電力）の利用効率が高い

このうち、(b)と(c)については後述するアダプティブアンテナの一種であるエスパアンテナを端末に搭載することにより達成を目指している。

WACNetシステムを実現するためには他にも解決しなければならない問題が数多く存在するため、様々な技術を集結させる必要がある。必要な要素技術のうち、現在我々が研究を進めている要素技術について次節で述べる。

## 3. WACNet システムのための要素技術

### 3.1 ルーティング

WACNetでは各ユーザ端末が自律分散的にルーティングを行う必要がある。すなわち、各ユーザ端末は自分の通信用の packets を送受するだけでなく、他ユーザの packets を中継する機能をボランティア的に提供することにより結果としてネットワーク全体の中でのあるルートが形成されることになる。実際にルーティングを行うにあたっては、ネットワーク内のユーザ端末数、端末間の相対位置、相対速度、通信トラフィック量、無線電波到達距離、さらには後に示す空間分割など、これらの動的な要素によりもたらされるトポロジが重要となる。各ユーザ端末においてはルーティングを行う前

に何らかの方法でこのトポロジ情報を得る必要がある。既に研究が行われているアドホックネットワークのルーティングスキームにおいては、例えばABR (Associativity-Based Routing)<sup>1)</sup>では端末がビーコン信号を発し、これを確認することによりリンクを認識する方法がとられており、CGSR(Clusterhead Gateway Switch Routing)<sup>6)</sup>やAODV(Ad hoc On demand Distance Vector)<sup>7)</sup>ではフラッディングという方法により各端末へ packets を伝搬させ、これによって端末はトポロジ情報を得ている。このフラッディングとは、ある端末からネットワーク全体に packets をブロードキャストするのではなく、ある限られた範囲にのみブロードキャストし、それを受け取った端末がこの packets を中継してブロードキャストし、これをくり返すことによってネットワーク全体に packets を伝搬させる方式であり、マルチホップブロードキャストとも言える。このフラッディングは端末数及びその配置によっては冗長な packets 回送を大量に生じさせるため、効率的な通信のためには回送を行う端末の適応的な制御を行う必要がある。適応制御の一つとして、中継すべき packets を受信した端末のうち受信電力が一定のレベル内にある端末が優先的に中継を行う方法を提案した<sup>8) 9) 10)</sup>。図1に示すように、例えばweakという受信レベルにある端末が優先的に中継を行い、さらに次の中継も同様に行われることにより、フラッディングにおける packets 回送を効率化することができる。

また、新しいルーティングスキームとして、アダプティブアンテナを用いるATR(Angle-SINR Table Routing)方式<sup>11)</sup>を提案した。この方式では、各端末においてアンテナの指向性を360度走査し、近隣に位置する複数の端末からの信号についてのSINR

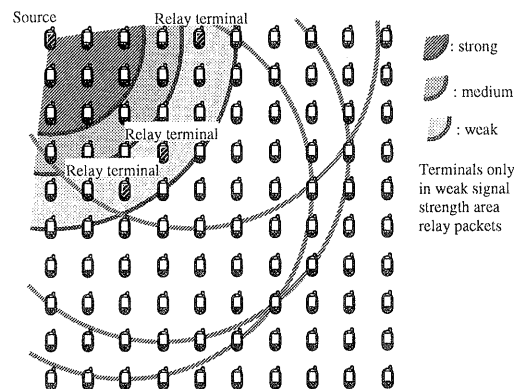


図1 適応的フラッディングの例

(信号対干渉雑音比)を測定し、得られたアンテナ走査角対SINR情報に基づいて表1に示すようなAngle-SINR Table (AT)を更新する。これとAT更新の際に端末同士が交換するルーティングテーブル(RT)をもとに最適なルーティングを行う。本方式によるルーティングのイメージを図2に示す。ここで端末のアンテナ指向性は後述するエスパンテナによって作られたものである。本方式はルーティング制御に起因するトラフィックが抑制できるため、ユーザ数が多い場合にも効率の良いルート探索が可能であり、フラディングを用いる場合に比べて高周波電力効率ならびにスケーラビリティの向上が期待できる。

### 3.2 空間分割

ネットワークを空間的に複数のセグメントに分割することにより、限られた無線チャネル(周波数)を繰り返し利用することができるという大きな効果が生まれる。同一セグメント内のユーザ同士は直接リンクされ、離れたセグメントのユーザへのパケット

表1 Angle-SINR テーブル (AT)

方位角 (度)	隣接端末					
	B	E	F	G	H	M
0	+11.5	-5.9	-14.0	-9.1	---	---
30	+4.3	-8.2	---	---	-10.8	---
60	-2.3	-8.7	-13.6	-21.8	-15.4	---
...	...	...	...	...	...	...
330	+7.2	+5.1	+8.3	+9.1	---	-19.2

表2 ルーティングテーブル (RT)

宛先端末	隣接端末	ホップ数	更新時刻
C	B	2	14:25:31
D	B	3	14:35:56
J	H	2	14:05:11
M	G	2	13:48:35

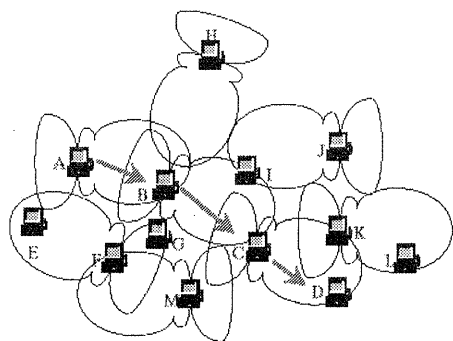


図2 ATR方式によるルーティングのイメージ

はマルチホップ中継される。従って、セグメンテーションを最適化するアルゴリズムとしては、相互トラフィック量の多いユーザ同士を同じセグメント内に収容させることが中継トラフィック量を低減する観点からは望ましい。一方、無線リソース(高周波電力)利用効率の観点からは相互距離を考慮して最適化すべきである。そこで、トラフィック量と地理的配置の両方を成分に取り入れたベクトルを定義し、その内積値によってセグメンテーションを決定するアルゴリズム<sup>12)</sup>を提案した。WACNetでは各ユーザのロケーションが動的に変化することを想定しているので、セグメンテーションのアルゴリズムは高速で実行されることが望まれる。我々が提案した方法では解の探索に要する時間が厳密解法に比べて桁違いに速いためリアルタイムでの応用が期待できる。

### 3.3 ユーザ端末の小型軽量/低コスト化

WACNetは従来のネットワークインフラを用いないので、インフラにかかるコストはない。すなわち、コストはユーザ端末にかかるのみである。WACNetがネットワークシステムとして幅広いユーザ層に普及するためにはユーザ端末の小型軽量化と低コスト化が必須である。様々な小型軽量化/低コスト化の技術の中でも、特に端末の構成部品の中で重量的に大きな割合を占めているバッテリーを小さくする技術は小型軽量化のポイントの一つであり、そのためには消費電力をなるべく低く抑える技術が必要である。特にWACNetでは他ユーザのパケットをボランティア的に中継するために常時電源オンにしておくため、低消費電力化は必須である。また、無線のキャリア周波数が高くなると、送信機の電力効率が低くなり、電波伝搬損失及び受信機の雑音指数が大きくなるため高周波電力が消費電力に占める割合が高くなる。高周波帯の電力増幅器の高効率化が検討されているが、ユーザ端末のような小型端末ではさらに飛躍的な高効率化が望まれる。一つの方法として、従来は単に無指向性であったアンテナに指向性を持たせ、さらにそれを適応的に制御することができるアダプティブアンテナを各ユーザ端末に搭載することができれば、必要な電力を格段に節約することができる可能性がある。アダプティブアンテナは無指向性アンテナに比べて利得が高く、少ない高周波電力で効率良く相手端末へ送信が可能であるとともに受信感度も向上するため、2乗の効果がある。アダプティブアンテナは干渉波抑圧機能も有するので同

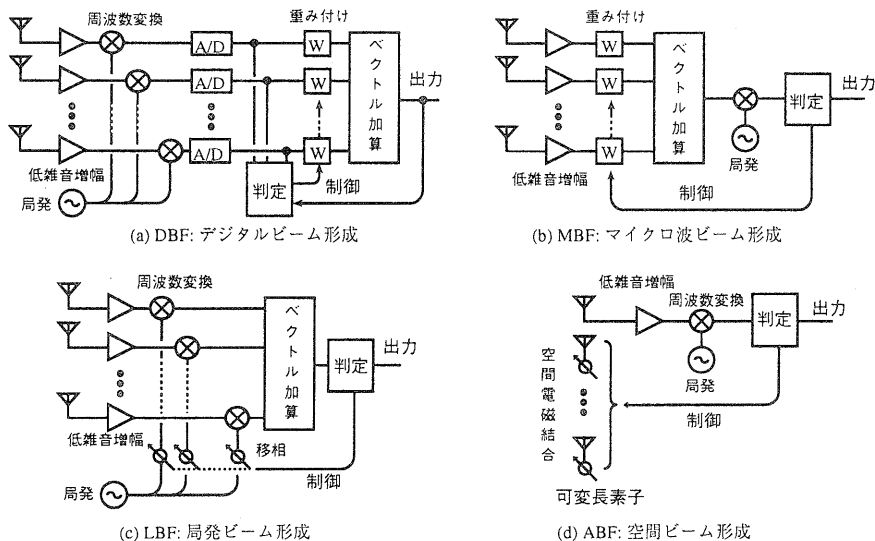


図3 アンテナの指向性を電子的に制御する方法

一チャンネル干渉が支配的となるようなネットワーク回線の容量を大幅に拡大することもでき先に述べたATR方式及びSDMAにも有用である。

### 3.4 マイクロ波信号処理

アダプティブアンテナは本質的に高周波電力を節約できるという利点があるが、これをユーザ端末に搭載するには信号処理部分の消費電力とコストが問題となる。現状のアダプティブアンテナは図3(a)に示すようなデジタル信号処理によるデジタルビーム形成(DBF)をベースとしている。従って、アンテナ素子数と同数の高周波回路と高速アナログデジタル変換回路を必要とする。このためアダプティブアンテナを民生機器であるユーザ端末に搭載するのはこれまで非現実的とされてきた<sup>13)</sup>。そこで、デジタル信号処理に替わって高周波段で信号処理を行うマイクロ波信号処理と呼ばれるコンセプト<sup>14)</sup>を提案した。図3(b)に示すようにビーム形成の本質である複素重み付けと信号合成をマイクロ波帯で信号処理することにより、多素子のアレーアンテナに対して高周波回路や高速アナログデジタル変換回路が1系統で済まされる。これにより大幅な消費電力削減とコストダウンが期待できる。マイクロ波信号処理アンテナでビーム/ヌルを自律的に所望波/干渉波の方向へ走査するには従来のDBFとは異なる手段が必要である。そのための新しいアルゴリズムM-CMA<sup>15)</sup>の研究が行われており、このための信号処理をリアルタイムで実行するためのハードウェア構成を提案した<sup>16)</sup>。さらなる低電力化/低廉化を目指し

て、図3(d)に示すような空間ビーム形成と呼ばれる方式を提案した。この方式ではアンテナ自身に可変ビーム形成機能を持たせており、これが実現できれば高周波帯の低雑音増幅器も1系統で済むとともにビーム形成回路網が不要となる。

### 3.5 エスパアンテナ

上記空間ビーム形成を実現するアンテナの一例として、電子制御導波器アレーアンテナ(Electronically Steerable Passive Array Radiator (ESPAR) Antenna, エスパアンテナ)を開発した<sup>17) 18) 19)</sup>。エスパアンテナの構造を図4に示す。このアンテナは基本的に1つの給電素子(モノポールアンテナ)及びこれを中心とする円周上に配置された複数の無給電素子から構成される。無給電素子には可変リアクタが装荷され、この可変リアクタの値を制御することによって給電素子-無給電素子間の電磁結合を変化させて水平面内放射パターンを形成し制御する。放射パターンにおけるヌルの形成はリアクタの値を適切に選ぶことにより可能であり、また放射パターンの360度走査は無給電素子を等間隔に配置し、リアクタの値を制御することにより可能である。可変リアクタはバクタクダイオードを用いた受動回路で構成することにより、外部からの直流電圧で制御する。エスパアンテナの理論解析は図5に示すようなモデルに対しモーメント法を用いて行った。一例として、7素子エスパアンテナにおいて各無給電素子のリアクタンス値のセット及び他のパラメータを図6(a)のように与えた場合の水平面放射パターン、入力インピーダ

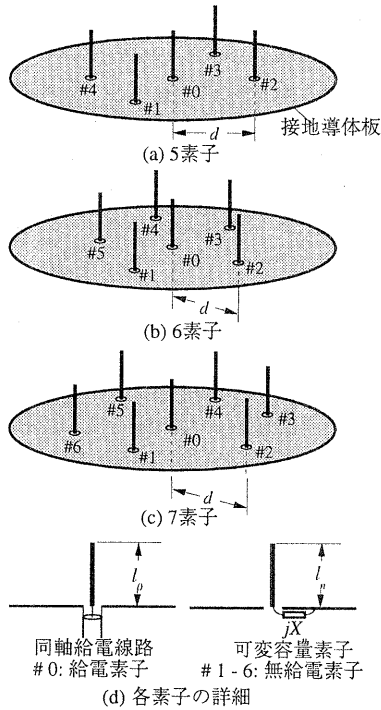


図4 エスパアンテナの構造

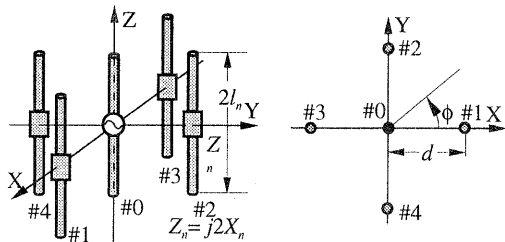
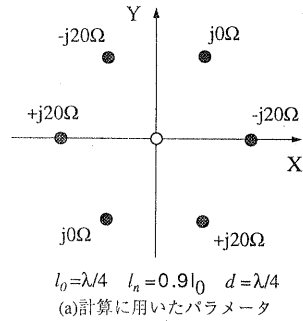
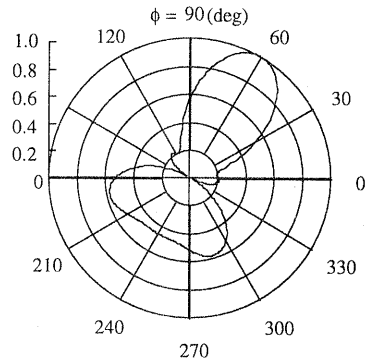


図5 5素子エスパアンテナの解析モデル

ンス, 利得及び電界強度の最大/最小比(ビーム/ヌル比)の計算結果を図6(b)に示す. また, ビーム/ヌルの制御可能性を示すために, 5素子エスパアンテナにおいてリアクタンス値のセットをモンテカルロ法を用いて5万回与えた場合の, 水平面内の各角度において作りうる最大のビーム利得及びヌル深度の計算結果を図7に示す. これより, 5素子エスパアンテナは8dBi以上のビーム及び-50dBi以下のヌルをそれぞれ360度方向に形成することが可能である. さらに, ビームとヌルの同時制御可能性を示すために, 7素子ESPARアンテナについてビーム利得とヌル深度がある条件を満足するようなビーム/ヌルを同時に形成可能な方向を図8に示す. 図中灰色の領域は利得が5dBi以上かつヌルが-15dBi以下という条件を満たし, 黒い領域は利得が8dBi以上かつ



(a)計算に用いたパラメータ



(b)計算結果  
 $Z_{in}: 26.55+j89.75\Omega$  Gain: 9.84dBi  
 $E_{min}/E_{max}: -34.71dB$

図6 7素子エスパアンテナの放射パターン例 (理論計算値)

ヌルが-30dBi以下という条件を満たす. これより, ビームとヌルが近接する場合を除いてほぼ全範囲にわたりビームとヌルの同時形成が可能である.

#### 4. おわりに

WACNetの特徴について述べ, WACNetシステムの実現に向けた要素技術に関する研究状況を示した. 今後さらに要素技術についての研究を進めるとともにWACNet実現のためのシステム統合技術について研究を進める予定である.

#### 参考文献

- 1) Toh, C. -K. : Wireless ATM and ad-hoc networks, Kluwer Academic Publishers (1997).
- 2) Imielinski, T. and Korth, H. F. : Mobile computing, Kluwer Academic Publishers (1996).
- 3) 川合誠, 野崎正典: ワイヤレスを利用したアドホックコミュニティネットワーク, 信学総大, B-7-234 (1997).

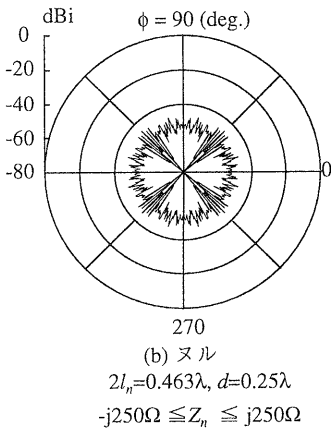
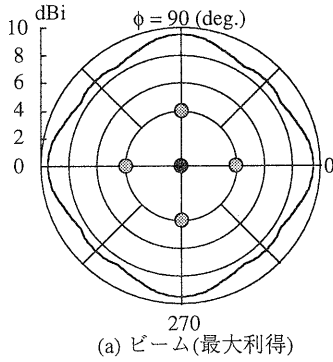


図7 5素子エスパアンテナのビーム及びノルを別々に形成可能な方向及びその最良値(理論計算値)

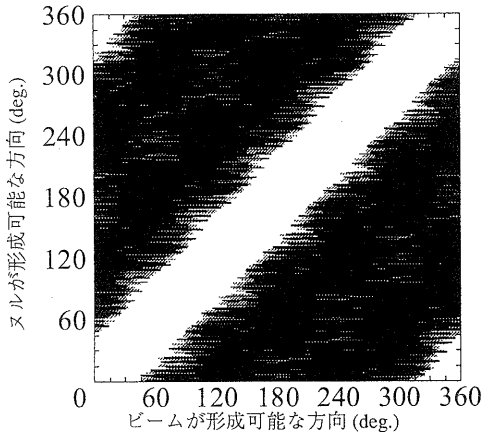


図8 7素子エスパアンテナにおいてビームとノルを同時に形成可能な方向(理論計算値)

4) Kawai, M., Nozaki, M. and Gyoda, K. : A Wireless Ad-Hoc Community Network with Reconfigurable Topology Architecture, Proc. of GLOBECOM'98, pp.2003-2006 (1998).

- 5) Toh, C. -K. : Ad hoc wireless mobile networking, Tutorial of IEEE PIMRC' 99 (1999).
- 6) Chiang, C. -C., Wu, H. -K., Liu, W. and Gerla, M. : Routing in Clustered Multihop, Mobile Wireless Networks with Fading Channel, Proc. of IEEE Singapore International Conf. on Networks, pp. 197-211 (1997).
- 7) Perkins, C. E. : Ad hoc on demand distance vector (AODV) routing, IETF, Internet Draft, draft-ietf-manet-00.txt (1997).
- 8) 青山勝則, 門洋一, 大平孝: 無線アドホックネットワークのルーティングに関する一検討, 信学技報, IN99-78, pp.7-12 (1999).
- 9) 門洋一, 行田弘一, 大野雄一郎, 大平孝: 各端末において受信電力に基づき自律的に中継優先度を決定するルーティング方式, 信学総大, B-5-164 (2000).
- 10) 門洋一, 行田弘一, 大野雄一郎, 大平孝: 受信電力とキャリア検出により自律的に中継優先度と送信電力を決定するルーティング方式, 信学技報, RCS2000-6 (2000).
- 11) 大野雄一郎, 門洋一, 行田弘一, 大平孝: アンテナ走査角対SINR情報に基づくルーティング方式の提案, 信学総大, B-5-109 (2000).
- 12) 大野雄一郎, 大平孝, 行田弘一: SDMA アドホックネットワークのためのセグメンテーション方式, 信学技報, IN99-77 (1999).
- 13) 荒木純道: ソフトウェア無線の概要と要素技術, インターフェース, CQ出版社, pp.84-93 (2000).
- 14) Ohira, T. : Microwave SInal Processing and Devices for Adaptive Beamforming, Proc. of 2000 IEEE AP-S Intl. Symp., Vol.2, pp.583-586 (2000).
- 15) 田野哲, 大平孝: マイクロ波ビーム形成とデジタル時間軸信号処理を融合したアダプティブアレーへのM-CMAの適用, 信学技報 AP99-119 (1999).
- 16) 田野哲, 大平孝: ポリフェーズフィルタを応用したM-CMAアダプティブアレーの構成と特性, 信学総大, B-1-175 (2000).
- 17) 行田弘一, 大平孝: 電子制御導波器アレーアンテナ, 信学秋大, SB-1-10 (1999).
- 18) 滝沢賢一, 行田弘一, 大平孝: 電子制御導波器アレー (ESPAR) アンテナの基本検討, 信学技報, AP99-116, (1999).
- 19) 行田弘一, 大平孝: 電子制御導波器アレー (ESPAR)アンテナの指向性制御可能性, 信学総大, B-1-184 (2000).