

DSRC プラットフォームの研究開発動向の紹介

—低リソース車載器対応サブプラットフォームの研究開発—

関 馨

沖電気工業株式会社 SSC 交通システム事業部

道路交通における種々の問題を解決するために、高度な情報通信技術を利用した ITS (Intelligent Transport Systems: 高度道路交通システム) の実用展開が進んでいる。日本においては、VICS の実用化に続いて自動料金収受システム (ETC: Electronic Toll Collection system) の試行運用が開始された。

ETC システムは、今後増々の高度化・応用が期待される DSRC (Dedicated Short Range Communication: 専用狭域通信) を利用している。DSRC に関しては 1997 年 11 月、路車間無線通信の標準として ARIB (Association of Radio Industries and Businesses: 社団法人 電波産業会) の標準規格 STD-T55 が制定されている。

本稿は、DSRC を利用した ITS サービスを広く普及、促進するため、DSRC とアプリケーション (AP: Application) の中間に位置する DSRC プラットフォームの研究動向、特に幅広い応用が期待される低リソース車載器対応サブプラットフォームについての研究動向を紹介するものである。

なお、本 DSRC プラットフォームの研究開発は、通商産業省の平成 10 年度第三次補正予算を受けて、新エネルギー・産業技術総合開発機構 (NEDO) から (財) 自動車走行電子技術協会 (JSK) が受託した DSRC 応用研究プロジェクトの一部であり、日本電気 (株)、(株) 東芝、(株) 日立製作所、三菱電機 (株)、沖電気工業 (株) の 5 社が同協会からの再委託により実施したものである。

Introduction of R&D on DSRC Platform

— R&D on Sub-platform for Low Resource On-Board Equipment—

Kaoru Seki

OKI Electric Industry Co. Ltd. ITS Marketing Development Department
Intelligent Transportation Systems Div. SSC

In order to solve various road traffic problems using enhanced information communication technologies, ITS (Intelligent Transport Systems) deployment is put into real use. In Japan, following the VICS deployment, the Electronic Toll Collection system (ETC) is now in the trial operation phase.

The ETC system adopts DSRC (Dedicated Short Range Communication) technology for road-vehicle radio communications, for which further enhancement and Applications are expected in the future. DSRC was established as standard STD-T55 of the Association of Radio Industries and Businesses (ARIB) on November 27, 1997.

This paper reports on a study made on the DSRC platform which is centrally positioned between the DSRC and Applications and is used to provide ITS services based on DSRC, especially, on the sub-platform for low resource On-Board Equipment (OBE).

This study is a part of DSRC Application research project conducted by Jidosha Soko Denshi Gijutsu Kyokai (JSK) under the contraction of the New Energy Development Organization (NEDO) based on the third supplementary budget of the Ministry of International Trade and Industry in fiscal 1998. NEC Corp., Hitachi Ltd., Toshiba Corp. and Mitsubishi Electric Corp., Oki Electric Industry Co., Ltd., participated in this study.

1. はじめに

DSRC (Dedicated Short Range Communication: 専用狭域通信) は特に ITS の分野で注目されている通信の方式で、特定の場所に存在する移動体との情報交換においてその特長を発揮す

る。即ち、事前にその移動体の ID (例えば電話番号) がわからない場合でも、その場所に存在するだけで情報交換の対象とすることができるという点で、通常の公衆網を用いた情報交換とは別なサービス分野

が期待される。例えば、特定地域の進入チェックや課金、安全運転の支援に DSRC の活躍の場があると思われ、また車のプラトウニング（連続自動運転）にも不可欠な技術である。

既に VICS、ETC において DSRC の具体的な利用が始まっており、駐車場管理などの応用実験も進められている。今後、その応用分野をさらに広げるためには、効率的なアプリケーション開発の手法確立が急がれるところである。本発表は、DSRC のプラットフォームの研究動向、中でも特に低リソース対応のサブプラットフォームに焦点を当てて研究内容を紹介するものである。

2. DSRC プラットフォームの概要

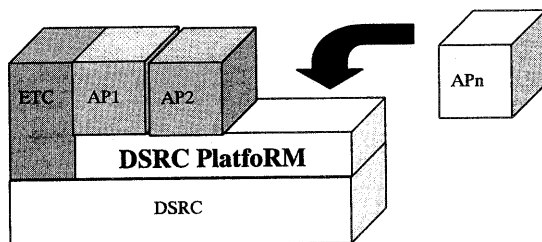


図1：DSRC プラットフォームの概念

表1：DSRC プラットフォームの特徴

特徴	説明
マルチ AP 対応	DSRC はマルチ AP に対応する必要はなく、プラットフォームのみを意識すればよい。AP はプラットフォームのインターフェースを利用することにより、オープンで汎用的な開発環境／動作環境が得られる。
インターネット接続	インターネットは、情報技術の世界ではデファクトスタンダードで、車内やモバイル端末においても必要不可欠な通信インフラである。DSRC プラットフォームはインターネット接続をサポートする。
高速・大容量通信	インターネットのようなサービスを提供するには、高速且つ大容量の通信機能が必要である。DSRC プラットフォームでは、DSRC の伝送速度を最大限に引き出し、高速・大容量通信を実現する。
AP 開発の容易性	DSRC プラットフォームは、DSRC レイヤ7のアプリケーションよりもさらに簡単な AP インターフェース(API)を提供する。本 API により、開発が容易となる。
低リソース車載器への対応	安価な車載器を開発・提供することは、ITS サービス普及の要件である。低価格な車載器に対応するため、路側機の機能を強化し、低リソース・低機能な車載器とできるような低リソースサブプラットフォームを提供する。

DSRC は基本的にはマスタ／スレーブ型の通信である。DSRC 上にインターネットに代表されるサーバ／クライアント型通信を構築するには、インタラクティブな機能を DSRC プラットフォームに組み込む必要がある。「インターネットプロトコル (IP) を利用した高速・大容量の通信」と「低リソース車載器へ対応する通信」は、価格／性能の面で差異が大きいため最初の段階では分離して考える。将来的には、IP 系と非 IP 系の共用／シームレスな接続を目指すものとする。

3. 低リソースサブプラットフォームについて

DSRC を利用した ITS サービスを安価な低リソース車載器で受けられるようにすることが DSRC の応用

DSRC プラットフォームは、DSRC を利用した多彩な ITS アプリケーション (AP) を効率的に開発／動作させるための共通基盤であり、これにより AP の追加・変更を容易にし、ETC の応用／ITS の普及促進を図るものである。即ち、DSRC プロトコルとアプリケーションソフト間の汎用的なインターフェースの提供及び各種 AP で共通化が可能なソフトウェア共通基盤を提供する。

今回、JSK グループが開発した DSRC プラットフォームは、図 1 に示すように DSRC 上の複数の AP に対してインターフェースを提供するミドルウェアソフトである。DSRC プラットフォームの特徴は以下の表 1 の通りである。

面の拡大のために必須である (表 1)。以下では、本研究の主題となる、低リソースサブプラットフォームの考え方／開発システムについて述べる。

(1) 車載器のリソース

車内で考えられるリソースを以下に分類する。

- (a) 共通リソース：CPU、メモリ (Read-only, Read/Write, IC カード)、Disk、MO ETC
- (b) 出力リソース：LED、LCD、音、音声、文字表示、静止画 (カーナビ)、動画 ETC
- (c) 入力リソース：釦、テンキー、タッチパネル、ペン、音声、キーボード、カメラ映像 ETC

(2) 低リソース車載器

低リソース車載器は、無線部と DSRC 通信部及び上記リソースからいくつかの部品を組合せて構成され、コスト的に安く、各種 ITS サービスを享受しようというものである。ETC 車載器は共通リソース／出力リソースのいくつかを持っている代表的なものである。低リソース車載器の機能の上限は、ETC 車載器が一つの目安と考えられる。

(3) 低リソース車載器に対応するサービス

車載器のリソースが CPU・メモリ程度のもので、自動門扉開閉、物流配送荷役タグ、商用車両位置把握、コンテナ位置・追跡管理、トータルデリバリシステム、公共交通車両運行管理などの ITS サービスの実施が可能である。さらに、ETC 車載器のように IC カードを持ち LCD や音又は音声のガイダンス機能があれば、ガソリンスタンド支払、駐車場支払、カーフェリー自動チェック、最適経路誘導、交差点・分岐点での機器警告などの ITS サービスを享受できる。DSRC プラットフォームとしては、低リソース車載器と云えども、将来への拡張性を充分に考慮する必要がある。

(4) 路側機の機能

車載器側が低リソースであることに対応して、路側機の機能分担は増加する。路側機はマスタであり、車載器はスレーブである。車載器はいくつかのリソースを持つのみで、管理の仕事はマスタである路側機が受持つ。即ち、マルチ AP 対応や複数リソースの組合せ制御などは路側機の機能として実現される。一般的に

OSI プロトコルは対称型であるが、低リソース対応では非対称型にならざるを得ない。

(5) 米国のリソースマネージャ

低リソース車載器に対応するアーキテクチャとして、米国 IEEE が提案している DSRC Resource Manager(RM)がある。RM は、IEEE P1455“Standard for Message Sets for Vehicle / Roadside Communications”をベースにしたもので、車載器には自律的な AP は実装しないで、車載器のリソース(Transponder Resource)の個々に対して、路側のリソースマネージャがアクセス管理を行うものである。リソースの種類は、Read-only Memory, Read/Write Memory, LEDs, Enunciator などがあり、Transponder Resource 以外の外部リソースに対しては、Extended R/W Memory を介し Digital Interface を提供する仕様としている。図 2 に米国の RM のアーキテクチャを示す。

RM は車載器をより簡略化するために、プラットフォームのみでなく DSRC Layer7 の機能変更や機能削除を行なっている。そのため、RM において車載器の DSRC Layer7 は実質上機能なしとなっている。さらに、DSRC の初期接続処理時に車載器リソースイメージ(Page)を路側機に送信することで、シーケンスの簡略化を行なっている。図 3 に RM の通信シーケンス例を示す。

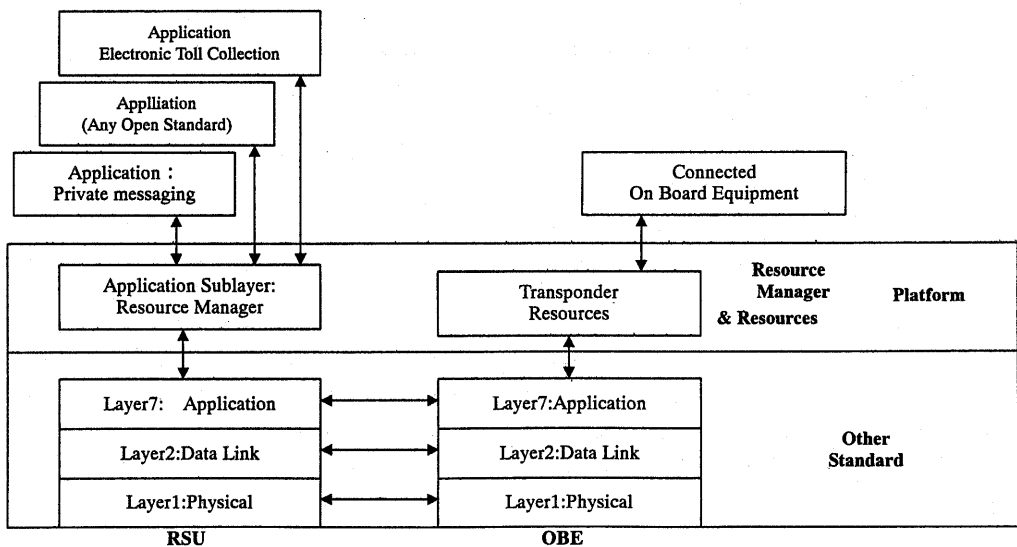


図 2 : DSRC リソースマネージャのアーキテクチャ

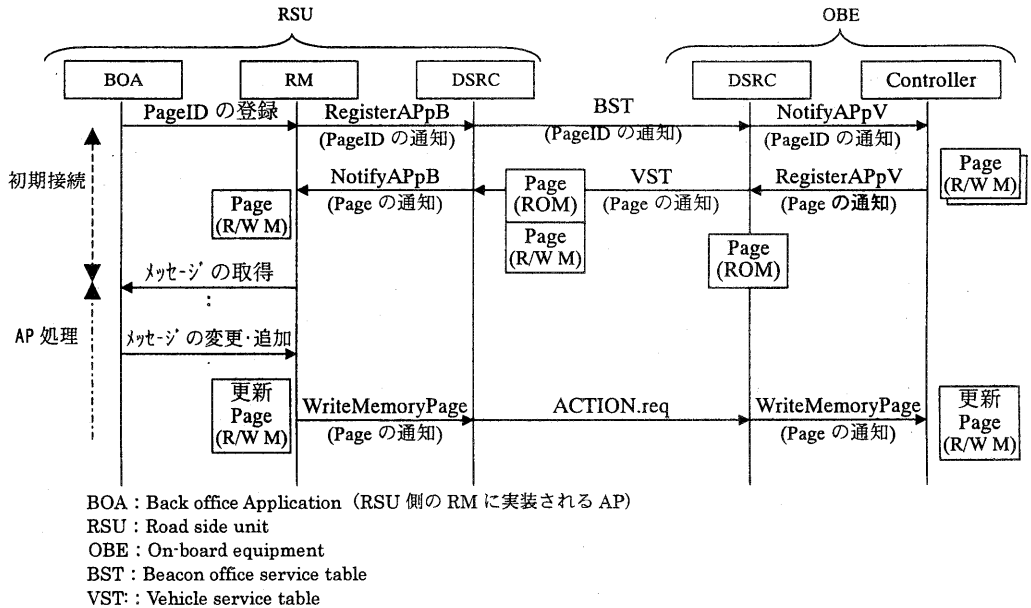


図3： リソースマネージャの通信シーケンス例

4. 低リソースサブプラットフォームの構築

(1) 構築の方針

前項までの事項を考慮しながら、低リソースサブプラットフォームを検討し、構築、評価を実施した。ただし、IP 通信、SAM (Secure Application Module) は使用しないものとした。構築、評価の方針は以下のとおりである。

- (a) 現在の DSRC 仕様 (ARIB STD-T55) を変更せず、その上にプラットフォームを構築する。その構築の際、米国リソースマネージャを参考とし、ARIB STD-T55 仕様への適応性を評価する。
- (b) 車載器機能の拡張性を考慮した Digital Interface のあり方を検証する。
- (c) 複数の疑似 AP を路側システムに実装し検証する。

(2) 低リソースサブプラットフォームの基本機能。

低リソースサブプラットフォームは、DSRC 及び DSRC プラットフォームを中心にソフトウェアを構成する。図5にソフトウェア構成、表2にソフトウェア機能を示す。

米国 RM では車載器側の DSRC Layer7 の機能変更・削減を行なっているが、本研究の低リソースサブ

プラットフォームは車載器側の DSRC Layer7 の機能変更・削除を行っていない。理由は、日本においてサービスを開始している ETC システムとの共存を考慮しているためである。そのため、低リソースサブプラットフォームでは、DSRC の初期接続処理中のシーケンスを2回に分割している。1番目はアプリケーションの登録確認および車載器が提供しているリソースの確認であり、2番目は路側アプリケーションが必要とする車載器リソース (Page) の取得である。この方法により、RM の車載器は DSRC 上に他の AP (または、プラットフォーム) との共存ができないという制約を解決できる。

また、車載器機能の拡張性を考慮した Digital Interface の実現は、車載端末から車載器 Extended Read/Write Memory へ一定間隔でのアクセスをすることでメモリの更新を監視する方式で行った。理由は、車載器はあくまで他装置 (今実験では路側機、および車載端末) に対するスレーブであるという前提を崩さず、路側機から車載端末へのデータの送信を可能とするためである。この方式をポーリング方式と呼ぶ。

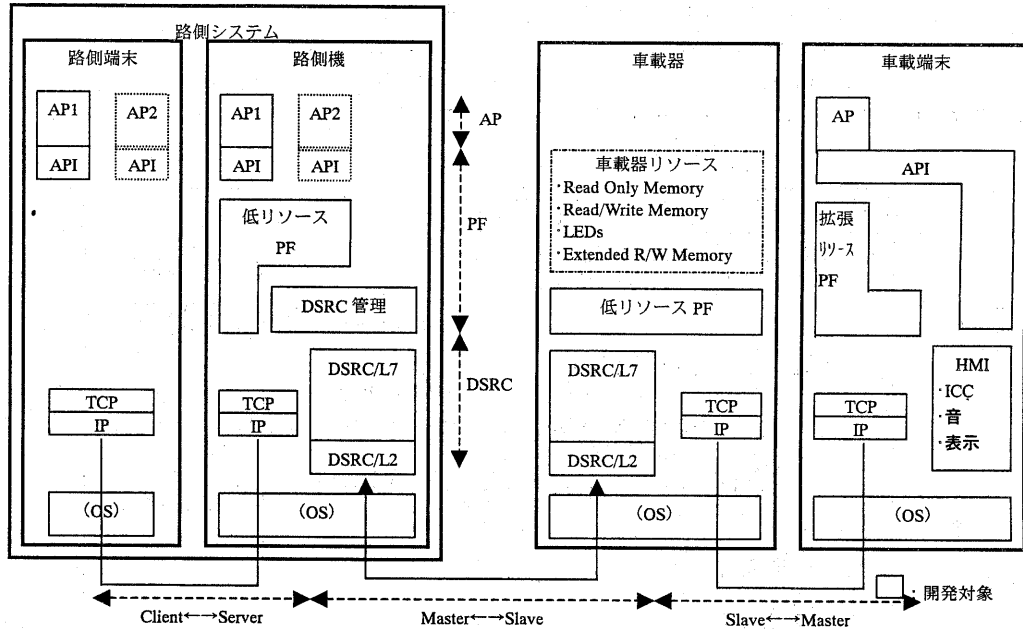


図 4：低リソースサブプラットフォームのソフトウェア構成

表 2：低リソースサブプラットフォームのソフトウェア機能

装置名	ソフトウェア名	機能	備考
路側システム		路側端末と路側機を合わせたもの。	
路側端末	AP	低リソース PF を評価する為の擬似アプリケーション。	
	API	路側端末に AP がある場合に AP インタフェースを提供。	
路側機	AP	低リソース PF を評価する為の擬似アプリケーション。	
	API	路側機に AP がある場合に AP インタフェースを提供。	
	低リソース PF	低リソースサブプラットフォーム機能を実現し、路側端末と車載器の中継機能を実現する。車載器との送受信の単位は車載器リソースである。車載器リソースを制御する全てのコマンドは本 PF が作成、管理を行う。車載器との通信開始時にリソースの取得を行い、通信終了時に編集・車載器への更新を行う。	
	DSRC 管理	各種 DSRC プラットフォームと DSRC の中継を行う。	
車載器	低リソース PF	車載器リソースの読み書きを行う。車載器リソースとして、Read Only Memory、R/W Memory、LEDs、Extended R/W Memory を有する。	
	DSRC 通信	DSRC /L2&L7 の通信を行う。ARIB STD-T55 準拠。	
	DSRC 通信	DSRC /L2&L7 の通信を行う。ARIB STD-T55 準拠。	
車載端末	AP	低リソース PF を評価する為の擬似アプリケーション。	
	API	車載端末に AP がある場合に AP インタフェースを提供。	
	拡張リソース PF	車載器に車載端末を接続した場合に拡張リソース機能を実現する。AP と車載器の中継を Digital Interface を介して行う。車載器 Extended R/W Memory をポーリング方式にて監視し、更新された場合にメモリの取得を行う。	
	HMI	車載端末で収集したデータの表示や車載器への制御情報の入力を行う。(音、表示、IC カード)	

なお、本研究においては、車載器のリソースとして

- ・ Read Only Memory
- ・ R/W Memory
- ・ LEDs
- ・ Extended R/W Memory

の 4 つのリソースを想定した。

各アプリケーションとサブプラットフォームの間に

配置され、重要な機能を果たするのが API である。API の機能は以下の通りである。

- ・ AP 情報登録 (RegisterApp) : アプリケーション情報、使用リソース情報の低リソース PF への登録
- ・ AP 情報削除 (DeregisterApp)
- ・ リソース情報取得 (ACTION(MemGet)) : リソ

- ・ リソース情報変更 (ACTION(MemSet)) : リソースを指定しその該当領域の変更を行う。
- ・ 車両情報取得 (NotifyAPpB) : 通信を開始する

- ・ 車両情報や使用できるリソースの取得を行う
 - ・ 車両切断 (ReadyAPp)
- 図6に路側機-車載器間の通信シーケンスを、図7に車載器-車載端末間の通信シーケンスを示す。

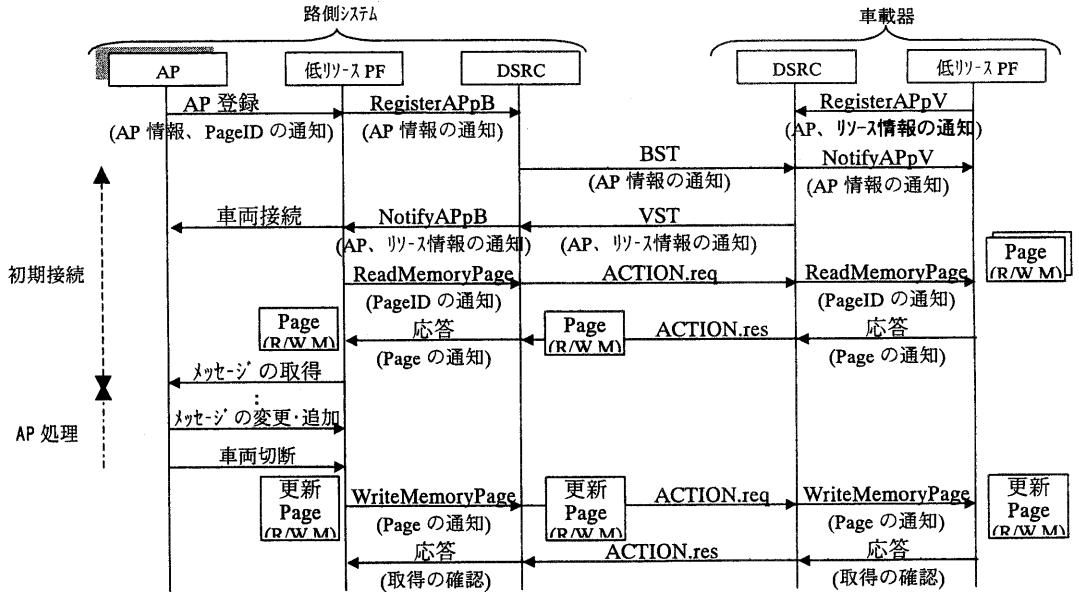


図5: 路側機-車載器間の通信シーケンス

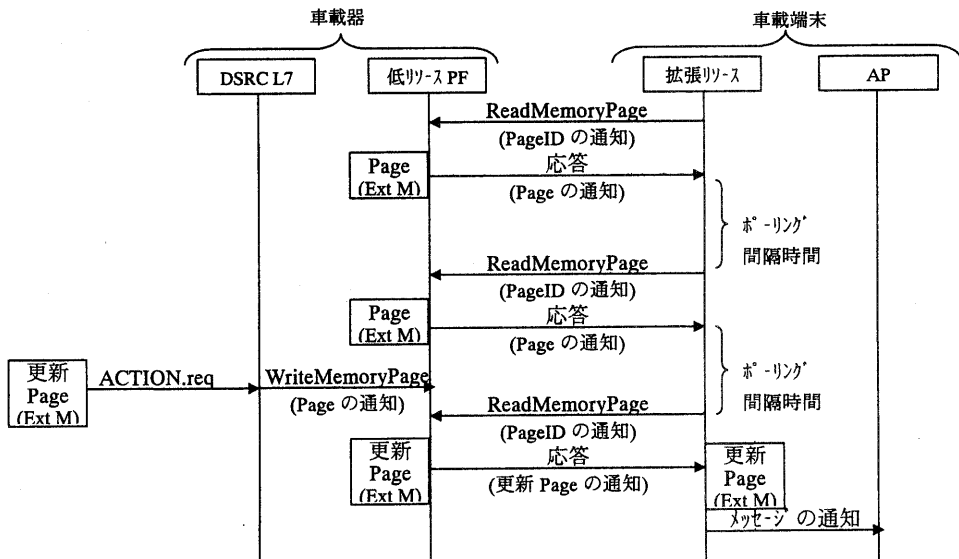


図6: 車載器-車載端末間の通信シーケンス

5. 低リソースサブプラットフォームの評価

評価システムは路側端末、路側機、車載器、車載端末の装置構成である。また、路側機および車載器の装置構成でも稼働可能である。図7に低リソースサブ

プラットフォーム評価システム構成を示す。路側システムのAPを路側端末に実装し、車載器に車載端末を接続したシステム構成とする。そして、路側端末上のAPが車載器 Extended R/W Memoryを介して車載端末の

リソースをアクセスする実験を行った。路側端末上の AP は、512 byte のメモリを取得して、その後取得したメモリを変更する動作を行う。このとき、車載端末の拡張リソース P F のポーリング間隔時間は 0 [msec] から 1000 [msec] までの間で変更して測定を行った。また、測定した処理時間は、図 5 および図 6 の通信シーケンスにおける、以下の 3 区間である。

① AP が車両接続の通知を受けてからメッセー

ジの取得が完了するまで

② AP がメッセージの変更を開始してから路側機の低リソース P F に書き込みが完了するまで、

③ AP が車両切断を行ってから車載端末にメッセージが通知されるまで、

図 8 に評価システムの処理時間を、図 9 に評価システムの伝送速度を示す。

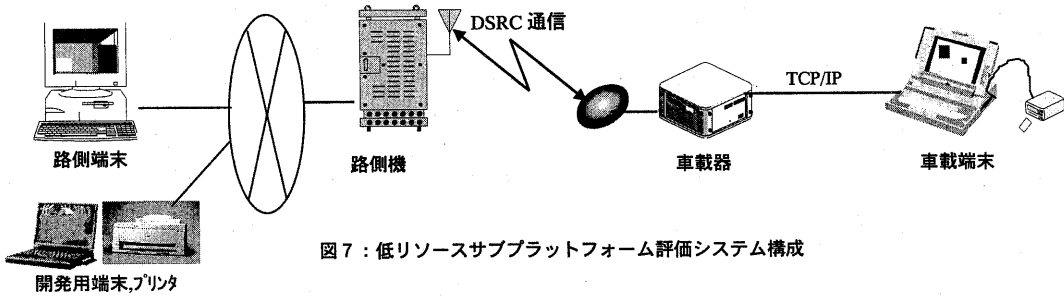


図 7: 低リソースサブプラットフォーム評価システム構成

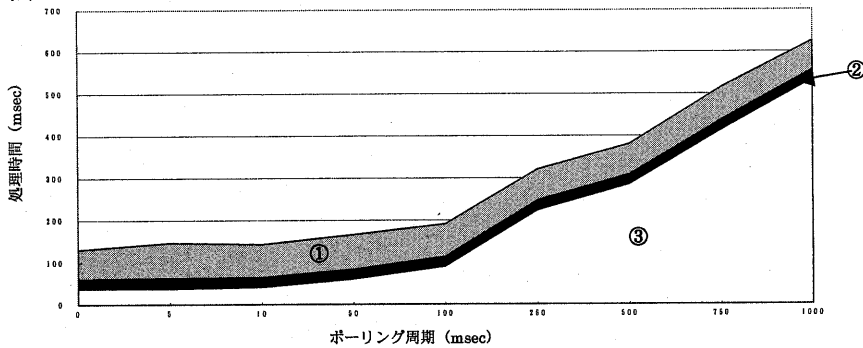


図 8: 評価システムの処理時間

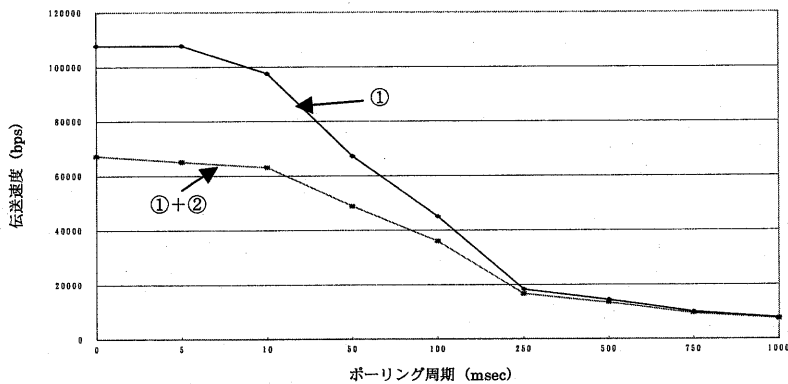


図 9: 評価システムの伝送速度

図 8 及び図 9 から、ポーリング時間を 0[msec] としたときの処理時間は約 130[msec] という結果となった。DSRC のフレーム構成は 1 フレームを F C M S + M D

S としているため、1 フレームの時間は約 2.6[msec] である (M D S 内の AP データサイズは 65 [byte])。実験では 512[byte] のデータ + プリミティブヘッダを

送受信しているため、DSRC 通信のみで9フレームを必要とし、通信上ラグミがなかったとしても約24[msec]の時間がかかる。その他、AP の処理が約30[msec]かかっている。したがって、低リソースPFとしての内部処理時間はそれほどかかっていないことがわかる。

また、ポーリング周期を可変にしたときにほぼリニアな結果となっていることから、ポーリング周期の設定は、間隔が短い場合でも車載器のCPUに対して大きな負荷とはなっておらず、DSRCの通信に特に影響を及ぼしていないことがわかる。

(1) 現在のDSRC仕様(ARIB STD-T55)への適応

米国RMでは路側RMが1つのAID(Application Identifier)を持ち、車載器のVST(Vehicle Service Table)も1つのAIDを持ち、DSRCが固定で保持している。また、車載器はDSRCレイヤ7をほぼ未使用としている。そのため、現在の日本DSRCの仕様と合わないものとなっている。

したがって、プラットフォームの通信シーケンスを図6とし、DSRCの初期接続処理中のシーケンスを2回に分割することにより、現在のDSRC仕様(ARIB STD-T55)を変更せず、その上にプラットフォームを構築できたことを今実験にて証明した。このことは、日本においてサービスを開始しているETCシステムとの共存を考える上で重要なことである。

(2) 車載器機能の拡張性を考慮したDigital Interfaceのあり方

米国RMでは車載器の外部装置へのアクセスはDigital Interfaceにより可能としているが、その方法はExtended R/W Memoryを使用するという以外に規定はない。したがって、今実験では、車載端末から車載器Extended R/W Memoryへのポーリングを行う方式を実現した。

ポーリング周期の設定は、間隔が短い場合でもDSRCの通信に特に影響を及ぼしていないため、APが要求する処理速度に応じて特に制約なく決定することが可能である。また、数100[msec]のポーリング周期の場合であっても、路側APから車載端末に対して音出力や文字出力をさせるには、特に遅さは感じない程度の処理時間及び伝送速度であると思われる。ただし、インターネット等のIP系通信を考慮した場合には遅延が大きすぎる。さらに、非常に大きなサイズのデータのやり取りが想定されるIP系の場合、データを一度車載器Extended R/W Memoryに蓄積する今実験の方式では、車載器に大容量メモリを用意しておかなければならないため、安価な車載器という主旨とは

異なってしまう。IP系への対応は今後の検討が必要である。

(3) 複数の疑似APを路側システムに実装した場合の検証

車載器は、路側APではなく路側低リソースPFに対してリソースを提供している。そのリソースを路側APに対してどのように振り分けるかは路側低リソースPFの管理の範囲であるため、車載器は路側APの数や種類を意識する必要がない。このことは、新しいサービスが開始されても車載器の変更を必要としないことを意味するため、車載器の普及を考える上で重要なことである。

6. DSRCプラットフォームの課題と方向

(1) IP系と非IP系の共用

IP系と非IP系の共用は主要な課題である。非IP系DSRCプラットフォームの一要素として、IP系への拡張を図る方向で検討を行う必要がある。

(2) 複数サブプラットフォームのAPI共通化

各プラットフォームのパッケージ化、複数プラットフォームをグループ化して1つのAPIをマルチAPに対して提供することは、今後のITSアプリケーションを開発する上で必要なことである。

(3) フィールド実験・評価

本研究では、疑似アプリケーションを低リソースプラットフォーム上に作成したが、実APを作成し、実際のフィールドでの実験・評価が必要である。

(4) DSRCプラットフォームの標準化促進

DSRCプラットフォームの規格化、標準化、ISO規格との整合性を検討する。

7. おわりに

本研究では、DSRCを利用したITSサービスに応用できる、DSRCプラットフォームを製作・評価し、今後のAP開発に有効であることを報告した。

DSRCを使用したAPとしてETCシステムが実用化されたが、本研究の成果であるDSRCプラットフォーム/低リソースサブプラットフォームを使用することで、様々なITSサービスの実現が期待できる。

今後は、DSRCプラットフォームの拡張性を高め、標準化を促進し、ITSサービスのさらなる普及をめざす。

8. 参考文献

- [1] IEEE, Draft Standard for DSRC Resource Manager Version 0.0.2 October 27, 1999
- [2] (財)自動車走行電子技術協会, (社)日本電子機械工業会, DSRC リソースマネージャの調査研究報告書, 平成11年3月