

携帯電話への P2P プロトコルの実装

角野 宏光[†] 加藤 剛志[†] 石川 憲洋[†] 笠原元[‡] 宮津和弘[‡]

[†]株式会社 NTT ドコモ [‡]日本エリクソン株式会社

本稿では、携帯電話上への P2P 通信プロトコルの実装について紹介する。携帯電話は性能の制限があるため、一般的な P2P サービスでは、携帯電話から P2P ネットワークへアクセスする場合には Proxy サーバなどを經由する必要がある。そこで、本研究では携帯電話で直接 P2P 通信を実現するための P2P プロトコルについて検討を行う。本 P2P プロトコルは、インターネット、モバイルネットワーク、センサネットワーク、IEEE1394、Bluetooth など様々なネットワークに対応し、様々アプリケーションにて利用可能とするものとして、我々が研究開発しているものである。本実装は、Bluetooth のインタフェースを有する携帯電話を用いて、P2P プロトコルを用いた通信を実現する。また、アプリケーションとしてインスタントメッセージを提供する。

Implementation of a P2P Protocol on a Mobile Phone

Hiromitsu SUMINO[†], Takeshi KATO[†], Norihiro ISHIKAWA[†],
Hajime KASAHARA[‡], and Kazuhiro MIYATSU[‡]

[†]NTT DoCoMo, Inc., [‡]Nippon Ericsson K.K.

In most P2P communication services, mobile phones can not access the P2P network without having a proxy server due to their limited capabilities. The implementation of a P2P protocol over mobile phones which enables direct P2P communication between mobile phones is discussed in this paper. The P2P protocol which we discuss has been developed in our research group to provide seamless communication across various networks such as the Internet, mobile networks, and home networks. We have implemented the P2P protocol over a mobile phone which had a Bluetooth communication interface. We have also implemented instant message application among mobile phones.

1. はじめに

P2P 通信はネットワークに参加する各ノードがサーバを中継せずに対等な立場で直接通信を行うものであり、比較的低コストで大規模なサービスを提供することが可能である。そのため、近年 skype[1] のような P2P 通信を利用したサービスが急速に普及しており、今後も P2P 通信を利用した様々なサービスの発展が予想される。また、P2P 通信はサーバを用いずにアドホックな環境でネットワークを構築することが可能であるため、ホームネットワークやセンサネットワークなど幅広い領域への応用が期待され

る。しかし、現状では P2P 通信の標準的なプロトコルが存在しないため、P2P 通信サービスを実現するためにはサービス毎に独自のプロトコルを実装する必要がある。そのため、SUN の JXTA[2] のようにサービスに依存せずに汎用的に利用可能な P2P 通信の共通プラットフォームに対する要望が高まっている。我々も様々なネットワークに対応し、様々アプリケーションにて利用可能な汎用 P2P プラットフォームの研究開発を行っている[3]。

また、近年携帯電話からのインターネット利用が急増しており、携帯電話からの P2P 通信サービス利用についてもニーズの高まりが予想される。しかし、携帯電話は小型で処理性能や通信能力に制限があるため、P2P 型の通信サービスを行う場合にも Proxy などのサーバを經由して P2P ネットワークへ参加させる手法がとられている。つまり、現状では携帯電話が他のノードと対等な立場で直接 P2P 通信を行うことはできず、P2P 通信プロトコルは PC 上への実

[†] 株式会社 NTT ドコモ ネットワークマネジメント開発部
NTT DoCoMo, Network Management Development Department,
3-5, Hikarinooka, Yokosuka, Kanagawa, 239-8536, Japan
[‡] 日本エリクソン株式会社
Nippon Ericsson K.K., Koraku Mori Building
1-4-14 Koraku, Bunkyo-ku Tokyo, 112-0004, Japan

装に留まっている。そこで、本研究ではPCなどと対等な立場でP2P通信を実現するために、携帯電話へPCと同様のP2P通信プロトコルを実装することについて検討を行った。

本稿では、まず我々の開発しているP2Pプラットフォームについて紹介し、携帯電話への対応方法について述べる。次に携帯電話上へのP2Pプロトコルとアプリケーションの実装について紹介する。本実装では、Bluetoothのインタフェースを有する携帯電話を用いて無線ローカル通信でP2P通信を実現するものである。

2. P2P ネットワーキングプラットフォーム

2.1. プラットフォーム概要

以下に我々の開発しているP2Pネットワーキングプラットフォームについて紹介する。本プラットフォームは、インターネット、アドホックネットワーク、ホームネットワーク、センサネットワークなどの様々なネットワーク環境を横断的にリンクして、PC、携帯電話、デジタル家電などの様々なデバイス間をシームレスに接続することを目的としている。

図1に本プラットフォームの構成を示す。本プラットフォームは、P2P通信に必要なP2Pプロトコル群とミドルウェアAPI (Application Programming Interface) から構成される。P2PコアプロトコルはIPネットワーク、IEEE1394、Bluetoothなどさまざまなトランスポートネットワーク上でP2P通信のルーチングを実現する。P2Pコアプロトコル上のP2Pシステムプロトコル群は、P2P通信に必要な機能別に定義されたプロトコルであり、各プロトコルはP2Pノード間の隣接関係の構築や、P2Pマルチキャストの配信ツリーの構築などを行う機能を持つ。さらに、P2Pプロトコルスタックにアクセスするための標準APIを用意し、P2Pプラットフォーム上にさまざまなP2Pアプリケーションの実装を可能としている。

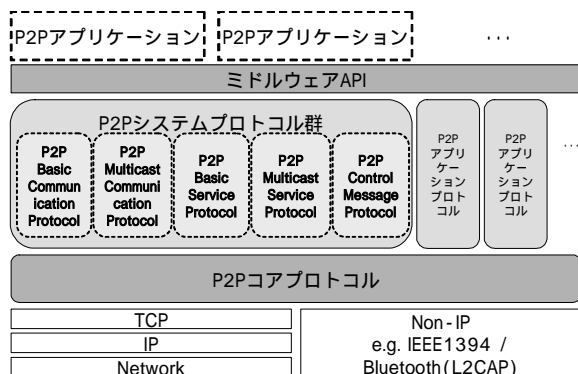


図1: P2Pプラットフォーム構成

本P2Pプラットフォームのソフトウェアは、Windows及びLinuxオペレーティングシステム上にJava (Java2 SE 1.3.1_6)を用いて実装している。また、P2PプロトコルはXMLにて記述されているため、XMLを処理するパーサーとしてApache Xerces-Java 1.4.4及びモバイル端末向けJava KVMに対応したKXML 2.1.6を用いている。

2.2. アーキテクチャ

図2に示すように、本プラットフォームのアーキテクチャはHybrid P2PネットワークとPure P2Pネットワークから構成される。Hybrid P2Pネットワークでは、管理サーバを用いてネットワーク内のP2Pノードの接続状態を管理する。一方Pure P2Pネットワークは、管理サーバでの管理が不要な小規模なネットワークや、管理サーバへの接続環境がない状況で利用される。Hybrid P2PネットワークとPure P2Pネットワークは双方の通信を中継するGatewayノードを用いて相互に接続することが可能である。この場合、GatewayノードはPure P2Pネットワークの情報を収集して管理サーバへの情報通知などを行い、管理サーバでのPure P2Pネットワーク内のノードの管理を実現する。

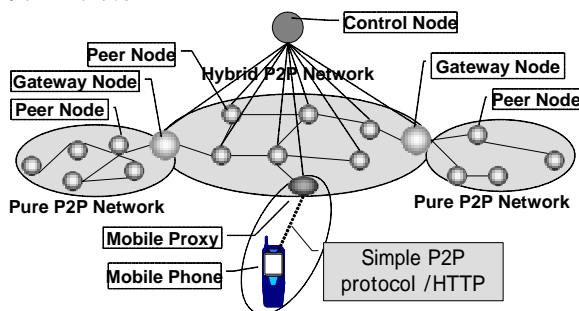


図2: アーキテクチャ

2.3. 携帯電話向けProxy

現状、携帯電話から利用可能なインターネットサービスは、ほとんどの場合HTTPなどのクライアント/サーバ型の通信であり、通信相手と対等な立場で通信を行うP2P型の通信プロトコルは利用できない。また、携帯電話の処理能力やメモリ容量の制限などから、通常のP2Pノードとして動作させるためにP2P通信機能やP2Pアプリケーションを実装することは困難である。そこで、携帯電話がP2Pネットワークに参加しサービスを受けるために、本P2Pプラットフォームでは、図2に示すようにProxyサーバを用いて携帯電話のサポートを実現している。ProxyサーバはP2Pネットワークにおいて利用されるP2Pプロトコルを携帯電話で利用可能なHTTP

プロトコル上の簡易な P2P プロトコルに変換する。Proxy サーバは携帯電話に対応する仮想的な P2P ノードとして振舞い、P2P ネットワーク上のノードは Proxy サーバに対して通常の P2P ノードと同様に通信を行う。ここで、携帯電話向けの P2P プロトコルは、P2P プロトコルにて用いられる各パラメータをテキストの簡易フォーマットに変換して HTTP プロトコルのボディ内に挿入したものである。メッセージの例として 図 3 に P2P ネットワーク上のメッセージの記述例、図 4 に HTTP プロトコルで転送される携帯電話向けメッセージの記述例を示す。

```
<Core xmlns="http://www.mml.yrp.nttdocomo.co.jp/ED/2004/03/p2p_core">
  <ComType>Unicast</Comtype>
  <MsgID>123456-200402021600-nd1</MsgID>
  <MsgType>Advertise</MsgType>
  <CommunityID>p2p</CommunityID>
  <Source>送信元ノードの ID</Source>
  <Destination>送信先ノードの ID</Destination>
  <TraceRoute><Route Node="nd4"/></TraceRoute>
  <MsgBody protocol="http://www.mml.yrp.nttdocomo.co.jp/ED/2003/03/p2p_instantmsg_app">
    <InstantMessage>
      <UserMessage>こんにちは</UserMessage>
    </InstantMessage>
  </MsgBody>
</Core>
```

図 3：P2P メッセージ例

```
P2PFRM 92
Source:送信元ノードの ID
Destination:送信先ノードの ID
ApplicationURI:http://www.mml.yrp.nttdocomo.co.jp/ED/2003/03/p2p_instantmsg_app

InstantMessage
UserMessage:こんにちは
FRMEND
```

図 4：携帯電話向け P2P メッセージ例

3. P2P プラットフォームの携帯電話への対応

2.3 で述べたように、携帯電話が P2P ネットワークに参加するためには、携帯電話用の Proxy サーバを用いる必要があった。しかし、本来 P2P 通信ではサーバを用いずに各ノードが直接通信を行うことで、P2P 通信の特徴であるスケーラビリティ、コスト削減、アドホック環境での利用などが実現される。そこで、我々は携帯電話から Proxy サーバを用いずに P2P プラットフォームを搭載した PC などと直接

P2P 通信を実現する手法について検討した。

3.1. 簡易プロトコル構成

本検討では携帯電話のように処理能力の低い端末でも必要最小限の機能をサポートすることで P2P ネットワークへ直接参加可能となるように、P2P 通信を行うための基本的な機能を必須、それ以外の機能をオプションに分類した。

表 1 に P2P のコアプロトコルで定義される要素、表 2 に各システムプロトコル群の機能とサポート条件について示す。前章で述べたように、P2P プラットフォームはノード間のメッセージ転送の制御を行う P2P コアプロトコルと、その上に定義される各システムプロトコル群で構成される。このうち P2P コアプロトコルはメッセージ転送の最も基本的な要素が含まれるため、複雑な処理が要求されるマルチキャスト通信以外の機能は必須とした。そのため、マルチキャスト通信を行うために必要となる P2P Multicast Communication Protocol および P2P Multicast Service Protocol のサポートはオプションとした。また、図 2 に示した本プラットフォームのアーキテクチャにおいて、Hybrid P2P ネットワークに参加するためには、管理ノードとの通信プロトコルを実装する必要があり、さらに Gateway ノードとなるには、各ノードの情報を収集するなどの複雑な機能が必要となる。そこで、P2P ネットワークへ参加する上では、Pure P2P ネットワークへの参加を最低限必要な機能とし、Hybrid P2P ネットワークへ参加するために必要となる P2P Basic Service Protocol のサポートはオプションとした。Hybrid P2P ネットワークへの参加をサポートしないため、Hybrid P2P ネットワーク内のノードと通信する際には、Gateway ノード経由で通信を行うこととする。

P2P 通信サービスは、サーバを用いず各ノードが自律的にネットワーク上のリソースを探索することが特徴となる。そこで、通信相手のノードや該当するアプリケーションなどのリソース探索を行う仕組みはプラットフォームの機能としてサポートすることとし、P2P Basic Communication Protocol で留意されるリソース探索機能を必須項目とした。

また、P2P ネットワークのもう一つの特徴として、ノードの参加や離脱が頻繁に発生し、さらにマルチホップでメッセージを転送することがあげられる。このような通信においては、隣接ノードにメッセージを送信した時点では、途中の経路の変更や通信相手の離脱などが判別できないため、メッセージが送信先のノードまで転送できない場合に途中のノードからエラーを通知することが有効である。また、今回プロトコルのサポートレベルを必須およびオプション

ョンに分類したことで、サポートしていないメッセージを受信した場合に、サポート外であることを通知する機能が必要となる。そこで、これらのエラー通知を行うために、P2P Control Message Protocol で用意されるエラーメッセージ送受信の機能を必須項目とした。

表 1：P2P コアプロトコル

要素	記述内容
ComType	Unicast/Multicast/Broadcast
MegID	メッセージ識別子
ReplyID	応答メッセージの識別子
MsgType	Request/ Response/ Advertise
CommunityID	コミュニティの識別子
Source	送信元のノード ID
Destination	送信先のノード ID 及び経路指定
TraceRoute	メッセージ送信経路ログ
Hopcount	Broadcast 時の最大転送回数
MsgBody	上位プロトコル用ペイロード

表 2：機能一覧

プロトコル	機能	support
P2P Basic Communication Protocol	P2P ノード間の隣接関係の確立	Must
	P2P ノード間の隣接関係の解放	Must
	リソース情報の通知	Must
	リソース情報を交換	Must
P2P Control Message Protocol	接続状況の確認	Must
	ノード ID の探索	Must
	アプリケーションに対応するノードの探索	Must
	マルチキャスト参加ノードの探索	Must
	エラーメッセージの送受信	Must
	ファーストピアの探索	Must
	Hybrid, Gateway ノードの探索	Option
P2P Basic Service Protocol	管理ノードとの通信 (ログイン, 接続ノード情報通知, ノード検索など)	Option
P2P Multicast Communication Protocol	マルチキャストツリーの構築 (グループ参加, 離脱など)	Option
P2P Multicast Service Protocol	管理ノードとの通信 (マルチキャストグループの管理)	Option

3.2. メッセージフロー

以下にプロトコルのサポート状況の異なるノード間でのメッセージ転送処理について述べる。図 5 には必須機能のみをサポートしている携帯電話 2 台と全てのプロトコルをサポートしている通常の P2P ノード 2 台が接続される例を示す。プロトコルの必須機能をサポートすることで、通常のブロードキャストメッセージやユニキャストメッセージについては、通常のノードで構成される P2P ネットワークと同様に通信を行うことが可能である。一方で通常の P2P ノードから携帯電話のノードにオプション機

能を用いたブロードキャストメッセージが到達した場合には、携帯電話のノードにてサポート外のメッセージとして破棄する。また、携帯電話のノード宛にユニキャストでマルチキャストグループ参加等のオプション機能を用いたメッセージが送信されてきた場合には、メッセージの送信元のノードに対してエラーメッセージを用いてサポート外であることを通知する。

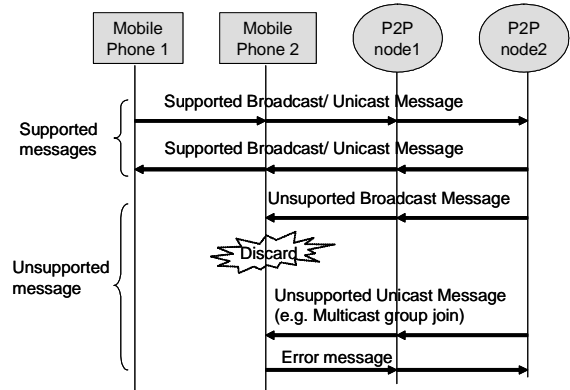


図 5：プロトコル処理

4. 実装

本研究では、前章で述べた P2P プロトコルおよびその上で動作するアプリケーションを Bluetooth のインタフェースを有する携帯電話上に実装した。本実装は携帯電話の通信網は利用せず、ローカル通信インタフェースである Bluetooth を利用して P2P 通信を実現するものである。

4.1. システム構成

実装システムの構成について以下に述べる。P2P プロトコルを実装する携帯電話には Bluetooth モジュールを外付けした試作端末を用いた。本試作端末は NTT ドコモの i アプリ (JAVA アプリケーション) [4] が動作する環境として DoJa2.0 に対応した API を提供する。さらに、Bluetooth でのローカル通信を利用するための Bluetooth 対応の Java の API を提供する。P2P プロトコルの下位のトランスポート層としては、TCP および UDP が利用可能な Bluetooth の PAN (Personal Area Network) プロファイルを用いた。図 6 に実装システムのソフトウェア構成を示す。

本ソフトウェアは P2P 通信プロトコル Bluetooth 対応の API を提供するアダプタ P2P プロトコルの制御を行うノードマネージャおよび P2P アプリケーションで構成される。ノードマネージャは Bluetooth 対応アダプタを利用した Bluetooth 接続や、P2P プロトコルを用いた P2P ネットワーク接続など P2P

ネットワークへの参加や離脱の処理を行う。ノードマネージャを用いて P2P ネットワークへ接続した後、P2P ネットワーク上でアプリケーションを実行する。これらのソフトウェアは全て 1 つの i アプリとしてコンパイルして携帯電話機へインストールした。P2P アプリケーションと P2P プロトコルを含めた i アプリの実行形式のサイズは 200KB であり、アプリケーション部分とプロトコル部のサイズの割合はほぼ半々である。

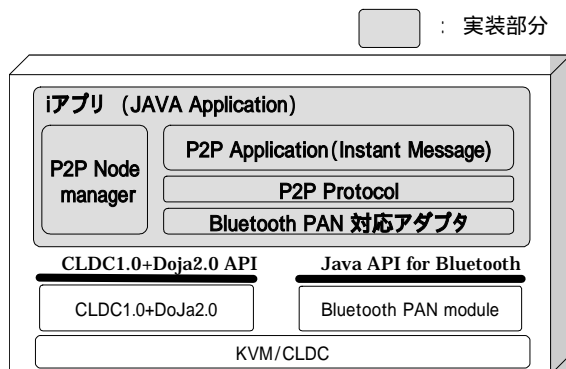


図 6：ソフトウェア構成

本研究では、図 7 に示すように複数台の携帯電話を用いて実際に携帯電話間の P2P 通信を行った。Bluetooth の PAN プロファイルは、1 台の GN (Group Ad-hoc Network) をハブとして 7 台までの PANU (PAN User) が接続して一つのピコネットを構成する。そこで、本システムでは一つの端末を GN として動作させ、その他の端末を PANU として動作させることで、一つのピコネットを構成させる。P2P ネットワークはピコネットが構成するトポロジとは独立に上位のアプリケーションレイヤでオーバーレイネットワークとして構成する。

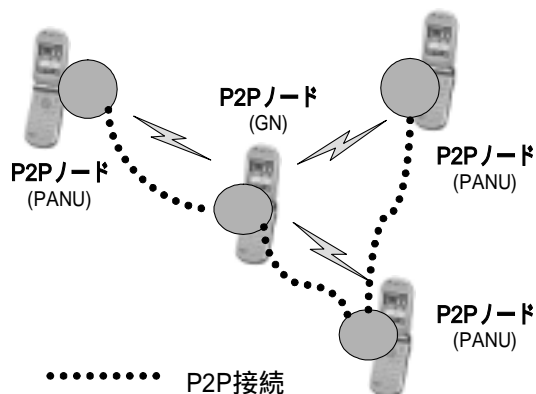


図 7：実装システム概要

4.2. アプリケーション

本研究では P2P アプリケーションとしてインスタントメッセージアプリケーションを実装した。インスタントメッセージアプリケーションはプレゼンスサービスとメッセージサービスに対応している。メッセージサービスでは、P2P ネットワークに参加しているノードに対しブロードキャストでメッセージを送信することや、特定の相手をしてユニキャストでメッセージを送信することが可能である。また、プレゼンスサービスでは、ユーザがネットワークへ参加したときやプレゼンス情報が変化したときに、他のメンバーに対してプレゼンス情報を通知する。図 8 に示されるように、携帯電話のディスプレイにはメッセージを受信するごとにメッセージの内容が表示される。また、メッセージやプレゼンス情報作成用のインタフェースを用意している。

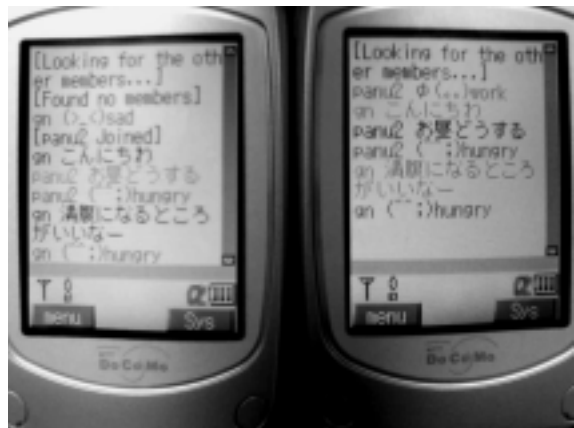


図 8：ユーザインタフェース例

4.3. 動作概要

図 9 は本実装システムでアプリケーションを動作させた場合のシーケンス例である。図 9 のフローに従い以下に実装システムの動作シーケンスについて述べる。まず、ユーザが携帯電話上にインストールされている本 i アプリソフトウェアを立ち上げ P2P ネットワークへの接続を指示すると、携帯電話の周辺で接続が可能な携帯電話を探して Bluetooth のリンクを確立する。次に P2P プロトコルの Lookfor メッセージを用いて同じアプリケーションを起動している P2P ノードを探索する。その後 Hello メッセージを用いて P2P のコネクションを確立し、Resource Information Advertise メッセージを用いて双方でリソース情報の通知を行うことで P2P ネットワーク参加の動作が完了する。実際に動作させたところ、アプリケーション起動から Bluetooth の

リンク確立は5秒程度、Lookforメッセージによるノードの探索は10秒程度、その後のP2Pコネクション確立は5秒程度の時間であった。

P2Pのコネクション接続後にP2Pネットワーク上で転送されるインスタントメッセージアプリケーションのメッセージ送受信が可能となる。起動時には自動的にプレゼンス情報を通知する。通常の状態であればメッセージ転送に要する時間は隣接ノード間で0.5秒程度、2ホップ目のノードに対してはさらに0.5秒程度の時間で到達する。ただし、転送時間はBluetoothの電波状況で大きく異なり、携帯電話間の距離が10m程度離れるような悪い状況では隣接ノードへの転送に20秒程度時間を要することもあった。アプリケーションを終了する際はプレゼンス情報にて離脱を通知。さらにP2Pノードを終了することでアプリケーションを終了する。

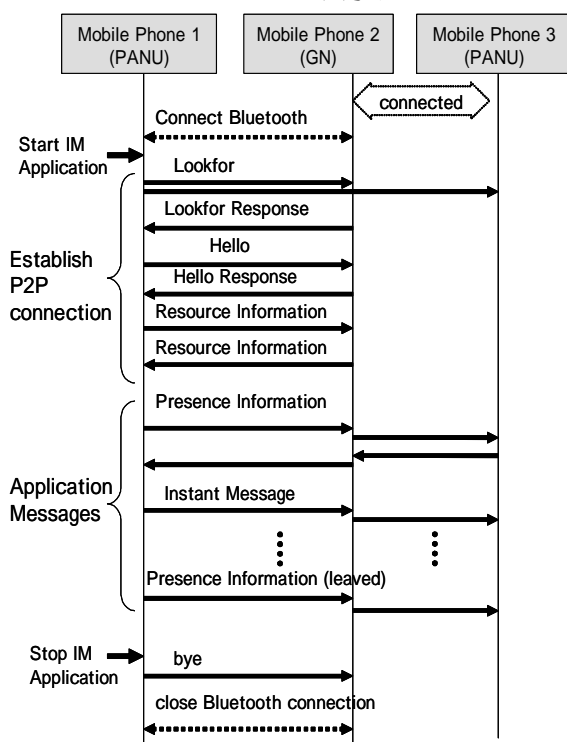


図 9：動作シーケンス

5. 考察

以下に携帯電話を用いたP2P通信に関する課題と今後の展望について述べる。

携帯電話は小型で処理性能や通信能力に制限があるため、携帯電話はユーザインタフェースのみ提供しサービスはサーバによって提供されることが一般的であった。しかし、携帯電話の性能の急速な発展により、現在のPCで実装されるものと同様のP2Pアプリケーションは近い将来携帯電話に実装可能に

なると予想される。携帯電話を用いたP2P通信を実現するためには、携帯電話の処理性能はもとより携帯電話で利用可能な通信プロトコルに依存するところが大きい。たとえば携帯電話のネットワークを利用する場合、一般的にHTTPなどの通信プロトコルは利用可能であるが、TCPなどの対称的な通信プロトコルが利用できるサービスは非常に限られているため、現状ではまだ直接対等に通信可能なP2P通信の利用環境は整っていないといえる。

一方で携帯電話のネットワークを用いず、ローカル通信の機能を備える携帯電話も登場しつつあり、今回の検討対象としたようなローカル通信を用いたP2P通信についても今後の発展が期待される。携帯電話は個人を特定できるものであり、また、さまざまなネットワークサービスのインタフェースを提供する身近なデバイスである。そのため、今回紹介したメッセージングサービスや一般的なP2P通信のサービスであるファイル交換サービスにとどまらず、周辺の家電やセンサなどいろいろなデバイスと携帯電話が直接通信を行うことで、新たなサービスの発展が考えられる。

また、このようなサービスを実現する上で、暗号化や認証などのセキュリティの確保は必要不可欠である。現在通常のP2Pプラットフォームへはセキュリティの機能を実装しているが、携帯電話へのセキュリティ機能の実装が課題である。将来的には携帯電話サービスはサーバの処理に頼らず、P2Pネットワーク上で自律分散型の処理を行うことも考えられる。そのためにはアプリケーションの開発も重要な課題である。

6. おわりに

本稿では、我々の開発しているP2Pプラットフォームについて紹介し、携帯電話への本P2Pプラットフォームの実装について述べた。本実装はBluetoothのインタフェースを有する携帯電話を用い、無線ローカル通信でP2P通信を実現するものである。また、P2Pプラットフォーム上のアプリケーションとしてインスタントメッセージを実装した。今後は、携帯電話を用いたP2P通信サービスについてさらに検討を行い、P2Pネットワーク上で家電やデバイスと連携するアプリケーションを開発する予定である。

参考文献

- [1] Skype, <http://www.skype.com>
- [2] Jxta <http://www.jxta.org>
- [3] モバイル向け P2P ネットワークのアーキテクチャとプロトコルの提案, 加藤他, DICOMO2002
- [4] i-mode <http://www.nttdocomo.co.jp/>