

Proxy Mobile IPv6 及び周辺技術の概要、 及びその IETF 標準化動向について

湧川 隆次[†] 村井純[†]

[†] 慶応義塾大学 環境情報学部
〒 252-8520 神奈川県藤沢市遠藤 5322
E-mail: †{ryuji,jun}@sfc.wide.ad.jp

あらまし Mobile IPv6 に代表されるこれまでの移動体通信プロトコルは主に移動計算機側で移動処理を行う物であった。しかし、移動端末側の移動処理のコストが高い等の理由から、ネットワーク側で移動をサポートする新しい移動体通信技術が検討され、インターネット標準化団体 (IETF) では、NETLMM(Network Local Mobility Management) ワーキンググループにおいて Proxy Mobile IPv6 の標準化が始まっている。そこで、Proxy Mobile IPv6 の概要および IETF での標準化動向を概説する。

The overview of Proxy Mobile IPv6 and its extension

Ryuji WAKIKAWA[†] and Jun MURAI[†]

[†] Faculty of Environment and Information Studies, Keio University
5322 Endo, Fujisawa-shi, Kanagawa, 252-8520 Japan
E-mail: †{ryuji,jun}@sfc.wide.ad.jp

Abstract On Mobile IPv6, a mobile terminal has to send a binding update to its home agent for mobility support. The cost of terminal processing and implementation is relatively higher. Therefore, a new mobility protocol named Proxy Mobile IPv6 is recently introduced. With the Proxy Mobile IPv6, a regular IPv6 node can move with movement transparency. This paper explains the overview of Proxy Mobile IPv6 and its standardization status.

1. Introduction

IP モビリティ技術は約 15 年ほど前に紹介され、様々なところで研究開発が行われて来た。インターネットの標準化団体である IETF でも長年標準化活動が行われている。代表的なプロトコルとして Mobile IP があるが、IPv4 の仕様が 1996 年に標準化 [1] され^(注1)、IPv6 仕様が 2004 年に標準化された。Mobile IPv6 に関しては、技術的な挑戦と様々な思惑の中、約 10 年をかけて標準化された。その後も、Mobile IPv6 の拡張技術や周辺技術が多数標準化され続けている。このように、IP を使った移動体通信に対する関心は非常に高く、技術的にも非常に激しく議論が行われている。しかし、これらの IP モビリ

ティープロトコルが普及しているかといえ、残念ながら今のところ利用は一部に留まっている。様々な企業や団体で実装されて相互接続性やプロトコルの検証がなされたものの、サービスとしては未だに普及にはいたっていない。

一方で、無線通信に関しては無線技術と端末の高度化により普及が一気に進んでいる。無線の技術開発や標準化が進んだ結果、携帯電話の 3G ネットワークを使った高速無線通信規格である HSDPA や CDMA2000 1x EvDo 等が標準化され次々と普及している。これらの通信サービスは日本では既に立ち上がり利用者も増加し続けている。また、無線 LAN に関しては、2.4Ghz の ISM バンドを使うことによる設置の容易さから一気に普及が進んだ。現在、都市部等では利用チャネルが全て埋まることによるパフォーマンスの低下などが問題になるほどである。利

(注1) : 2002 年に更新された [2]

用者はこれらの無線技術により、インターネットへのアクセスに対しては有線から既に開放されつつある。端末に関しては携帯端末の高度化により、計算能力やディスプレイなどの出力機能、また複数の無線インターフェースを備える等、一昔前のコンピュータを越えるほどの端末も出て来ている。特に昨今スマートフォンという新しい分野もでき、携帯端末の高度化も一気に加速することが期待される。

現在、3GPP2やWiMAXフォーラムといった様々な標準化団体(SDO: Standards Development Organization)で次世代移動体通信に向けネットワークや端末のIP化への動きが活発になっている。新しい無線技術が登場し、今後はIPを使ったオペレーションを想定している。結果として、長年開発されて来たIPモビリティ技術がサービスの一部として利用されることが考慮され始めたのである。しかし、これまでに標準化された移動体通信技術は全ての移動体端末のスタックを変更する必要がある移動体端末主導の移動支援であり、実装のハードルが比較的高いなどの問題が持ち上がった。そこで、これらの標準化団体からの意向で端末が移動支援を行わずに、ネットワーク側での移動支援を実現する仕組みの標準化が急務となった。本論文では、ネットワーク側での移動支援を実現するProxy Mobile IPv6のプロトコル概要およびその周辺技術を概説し、既存のmobility技術との違いや標準化動向に関して報告する。

2. Mobile IPv6の概要

本章では移動体支援プロトコルの代表であるMobile IPv6を概説する。始めにMobile IPv6で利用する用語を解説する。

- Mobile node(MN)

リンクからリンクへ移動するノード

- Home agent(HA)

MNのホームリンク上のルータ。MNがホームリンクから離れている時、HAはMN宛のパケットを代わりに受け取り、MNのCoAに向けて転送する。

- Correspondent node(CN)

MNと通信する相手ノード。CNは、移動体ノードでも固定ノードでも可。

- Home address(ホームアドレス)

ホームリンク上の移動体ノードに割り当てられたIPアドレス。

- Care of address (CoA)

MNが移動先リンクで取得するIPアドレス。CoAは、どのように取得しても構わない。また、複数のCoAを同時にMNが持っても構わないが、HAに対しては唯一のCoAを登録する。HAに対して登録されたCoAを

Primary CoAと呼ぶ。

- Home Link (ホームリンク)

MNの持つホームアドレスと同じプレフィックスを持つネットワーク。

- Foreign Link (移動先リンク)

MNのホームリンク以外のリンク。

- Binding (binding)

MNのホームアドレスとMNのCoAの関係を示すもの。MNのホームアドレスとCoAの関係や有効期間といった情報である。bindingは全てのノードで、必要に応じてMNのbindingをキャッシュすることが出来なくてはならない。

Mobile IPv6は、HAの支援を受け、ネットワーク層においてノードの移動透過性を保証するプロトコルである。Mobile Node (MN)は、ホームリンクのプレフィックスをもとにホームアドレスが割り当てられ、接続先のリンクに関係なく常に一意に識別される。図1にMobile IPv6の基本処理を示す。HAは、MNのホームアドレスと移動先で取得するCoAのbindingを常に管理している。MNがホームリンク以外に接続している時は、ホームアドレス宛のパケットはHAによってCoAに転送される。Mobile IPv6では、Correspondent Node (CN)にbindingを通知することで経路最適化を実現している。MNは、CNに対してBinding Updateを送信することで、CNにbindingを保持させる。これによりCNは、パケットの宛先にホームアドレスではなく直接CoAを指定できるため、HAを介した通知を回避できる。

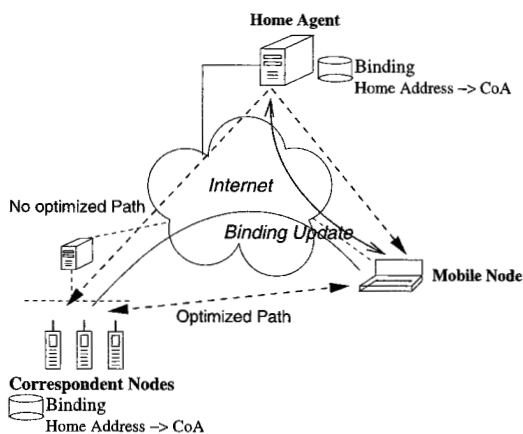


図1 Mobile IPv6の基本処理

3. ネットワークによる移動管理

2005年12月にIETFにNetwork-based Localized Mobility Management (NETLMM) ワーキンググループ

が提案され、2006年1月にIETF内のインターネットエリアでワーキンググループとして正式に承認された。NETLMMでは、移動端末が常に同じアドレスを保持し通信をすることができるよう、ネットワークでの移動支援プロトコルの作成を目指している。移動端末は通常のIPv6端末を想定しており、移動支援のための拡張をする必要が無い。アクセスネットワーク側でNETLMMプロトコルが運用されていれば移動支援を受けることができるのである。プロトコルの要求事項としては、全ての無線技術で動作、IPv6及びIPv4をサポート、端末は移動処理を最小化などがある。

ワーキンググループ設立後、プロトコルを策定するデザインチームが生まれ、独自のプロトコルを策定していた。しかし、他のSDOリエゾンからのインプットやワーキンググループメンバーの議論などにより2006年後半のIETF会議において最終的に標準化するプロトコルの合意を取り直すことになった。デザインチームの独自プロトコル[5]、Mobile IPv6ベースのProxy Mobile IPv6[6][7]、DHCPベースのプロトコル[8]という3つからProxy Mobile IPv6が採択された。[6]と[7]を一つにマージする作業を経て、Proxy Mobile IPv6[3]がNETLMMのベースプロトコルとして採択されたのである。Proxy Mobile IPv6が採択された理由には、既に標準化が終了しているMobile IPv6の資源を再利用できる等の利点があったからである。本論文では今後はProxy Mobile IPv6をNETLMMプロトコルとして解説を進める。

3.1 Proxy Mobile IPv6

本章では、NETLMMワーキンググループで標準化されているProxy Mobile IPv6を概説する。Proxy Mobile IPv6で新たに定義された用語を解説する。

- Localized Mobility Management Domain (LMM ドメイン)

PMIPv6により移動を管理されているアクセスネットワーク。移動体端末はこのLMMドメインに留まる限り、移動支援を受けられるため通信の切断等が発生しない。

- Local Mobility Anchor (LMA)

LMAは移動を支援するルータで、Mobile IPv6というHome Agentに近い機能を提供する。アクセスネットワーク側のMAG(後述)と連携して、移動体端末の移動を支援する。また移動体端末群の全てのアドレスはこのLMAに定義されているため、外部ネットワーク(インターネット等)からの移動体端末宛のパケットは全てLMAに届く。

- Mobile Access Gateway (MAG)

MAGはアクセスネットワークの端に位置し、ネットワーク機器で移動体端末と接続を端末師かつ端末の移動を追いかける。MAGはLMAとの間にトンネルを張り、移

動体端末からの全ての通信をトンネルに流す。

図2にProxy Mobile IPv6の概要図を示す。LMMドメインにはMAGとLMAが設置される。MAGはアクセスネットワークの最端に位置されるアクセスルータに位置する。WiMAXの場合はASN-GWにMAGが設置されることが予想される。一つのLMMドメイン内に複数のLMAが存在することも可能である。この場合、MAGは移動してきた移動端末毎に利用するLMAを切り替える。MAGは移動端末をアクセスネットワークに接続されるとき、必ず移動端末から見てdefault gatewayとしてMAGが設定されることが前提となっている。

PMIPでは移動端末はアクセスネットワークと必ずPoint-to-Pointで接続されることを前提とする。Sharedメディアは現状のPMIPではサポートされていない。またアドレス割当てに関してはMobile IPv6との違いがある。Mobile IPv6では移動端末にホームアドレス割当てることがあるが、Proxy Mobile IPv6ではプレフィックスを割当てて、アドレスを割り当てるとIPv6におけるスプリットリンクの問題が生じるためである。アドレス割当て方法は、アドレス自動生成(Address Auto Configuration)とDHCPの両方をサポートしているが、独自のアドレス割当て方法も利用することは可能である。

MAGは移動端末の接続を検知すると、移動端末をLMMドメイン内で識別するためのIDを取得する。このIDはMN-Identifierと呼ばれ、主にNetwork Access Identifier(NAI)[9]を使うことが想定される。MAGはこのMN-Identifierを使い、AAAなどを使い移動端末の認証等を行う。MNの認証時にポリシプロファイルと呼ばれるMN固有の情報をMAGは取得する。プロファイルには、MN-Identifier、属しているLMAのアドレス、アドレス取得方法、MNに割当てられたプレフィックス情報(オプション)が含まれる。

MAGはポリシプロファイル内に記録された移動端末を管理するLMAに向けてProxy Binding Update(PBU)を送信する。PBU内にはHome Network PrefixオプションとNAIオプションが必ず格納される。Home Network Prefixオプションはポリシプロファイルに記述されたプレフィックス情報あるいはゼロで初期化される。ゼロで初期化された場合は、IPv6プレフィックスが割当てられておらず新しくLMAに要求する場合に使われる。NAIにはMN-Identifierが格納される。それ以外にLink-Local AddressオプションやTimestampオプションも利用することができる。LMAがPBUを受信すると、Binding Cacheを作成し移動端末に向けたトンネルを設定する。MAGとLMA間で作成されたトンネルに移動端末に割当てられたプレフィックスの経路を向ける。LMAは全ての処理が完了したらProxy Binding Acknowledgement

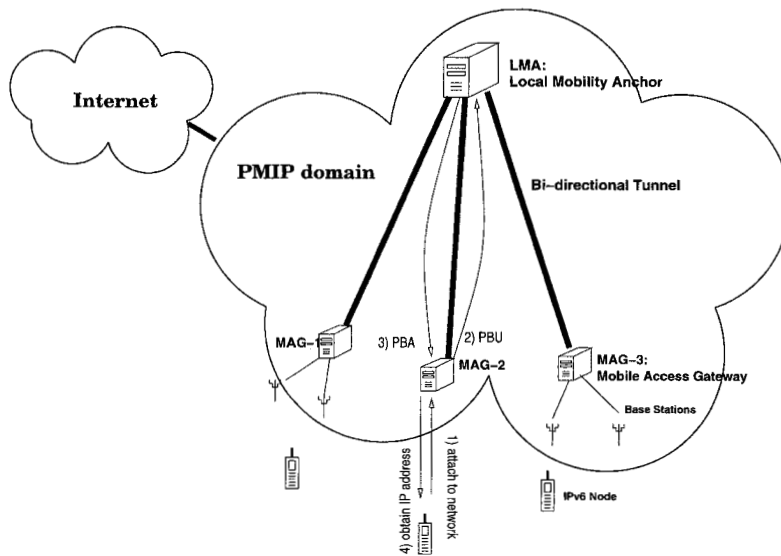


図2 Proxy Mobile IPv6

(PBA)をMAGに返信する。MAGが本PBAを受信後、移動端末にアドレス割当てのための Router Advertisement か DHCP offer を送る。移動端末はこれらの情報を元にホームアドレスを生成し通信を開始することができるようになる。移動端末の全てのトラフィックは必ずMAGとLMA間のトンネルを経由する。

このように、Proxy Mobile IPv6では、移動端末は常に自分に割当てられたプレフィックスをLMMドメインのアクセスネットワークの何処に接続しても提供され、結果として移動透過性を実現できるのである。Mobile IPv6でいうと、ホームリンクが移動先どこにいても追従され、常にホームに居ることを実現した物がProxy Mobile IPv6であると言える。

Mobile IPv6の比較を表1にまとめた。Mobile IPv6PとProxy Mobile IPv6共に移動透過性を実現する。アドレス割当てに関しては、Mobile IPv6の場合は移動端末にホームアドレスが割当てられているPer-MN-Addressなのに対して、Proxy Mobile IPv6ではプレフィックスを割当てるPer-MN-Prefixを採用している。現在、第4.1章で説明するマルチホームの問題に起因してインタフェース毎にプレフィックスを割当てるPer-Internet-Prefixが検討されている。一方で移動先はMobile IPv6は何処にでも移動できるのに比べて、Proxy Mobile IPv6ではLMMドメインだけに限られる。LMMドメインを外れると移動支援は受けることができない。Mobile IPv6では移動処理がMNとHA間で行われるが、Proxy Mobile IPv6ではネットワーク内のMAGとLMAのみで行われる。MNは移動処理を行わない。経路最適化に関して

はMobile IPv6ではRoute Optimization機能がサポートされているが、Proxy Mobile IPv6では現在まで検討されていない。セキュリティの観点からは、Mobile IPv6ではMNとHA間でのセキュリティ(IPsec)を保持する必要があるが、Proxy Mobile IPv6の場合はMNとアクセスネットワークでのセキュリティと、LMMドメイン内でのセキュリティ関係を想定する。Proxy Mobile IPv6では、通常の無線アクセス網の接続認証以外に端末が特別なセキュリティ関係をエージェントと持つ必要が無い。

3.2 Proxy Mobile IPv6のIPv4支援

NETLMMワーキンググループでは、Proxy Mobile IPv6を拡張してIPv4をサポートする仕組みも標準化されている。IPv4サポートとしては以下の二つの項目を実現する。シナリオによって必要な機能のみをネットワーク側でサポートすることが可能なようにプロトコルでは設計されている。

- IPv4トランスポートネットワークのサポート

Proxy Mobile IPv6では、LMAとMAGはIPv6ネットワークに置かれる必要がある。しかし、オペレータが全てのネットワークをIPv6に移行するにはコストが高い。そこで、MAGやLMAをIPv4ネットワークに設置してもProxy Mobile IPv6を動作させることができるための拡張。IPv4のプライベートネットワーク(NAT)にも対応する。

- IPv4ホームアドレス割当てと移動支援

Proxy Mobile IPv6では、移動端末はIPv6モード、IPv4とIPv6のデュアルスタックモード、IPv4モードの3つが考慮されている。Proxy Mobile IPv6を利用してIPv4

表 1 機能比較

プロトコル	移動透過性	アドレス割当て	移動範囲	移動処理	経路最適化	セキュリティ関係
Mobile IPv6	○	Per-MN-Address	インターネット	MN, HA, CN	○	MN-HA
Proxy Mobile IPv6	○	Per-MN-Prefix	LMM ドメイン	MAG, LMA	×	MN-MAG, MAG-LMA

のホームアドレスを割当てて移動支援を実現するための拡張。

図 3 に IPv4 サポートの概要を示す。LMA は IPv4 ネットワークあるいは NAT ネットワークに設置され、IPv4 アドレス (図中: IPv4-LMA) を用いることができる。同じく MAG も IPv4 ネットワーク或は NAT ネットワークに設置され IPv4 アドレス (図中: IPv4-MAG) を利用することができる。LMA と MAG のトンネルは、IPv4-IPv6 トンネル或は NAT を越えるための UDP トンネルを利用する。また、移動端末も IPv4 アドレスを LMM ドメインで取得することができる。また、IPv4 ホームアドレス (図中: IPv4-MN-HoA) におけるアドレス割当ては DHCP を用いる。本 IPv4 アドレスはホームアドレスとして利用でき、LMM ドメイン内であれば何処に移動しても同じアドレスを取得することができる。

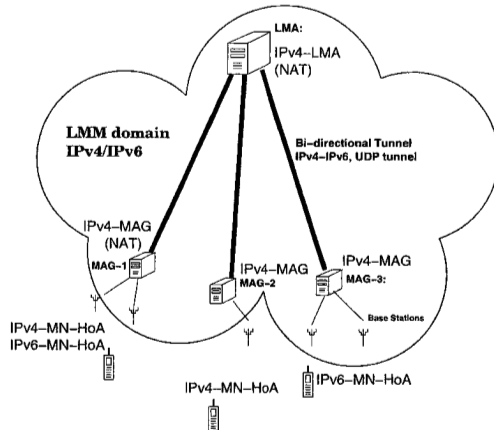


図 3 Proxy Mobile IPv6 における IPv4 支援

Proxy Mobile IPv6 における IPv4 サポート [4] は、Mobile IPv6 のための IPv4 サポート仕様である Dual Stack Mobile IPv6 (DSMIP6) [10] を利用する。DSMIP6 では、Mobile IPv6 を走らせている移動端末が IPv4 アクセスネットワークに移動し取得した IPv4 アドレスを CoA として、ホームエージェントに Binding として登録することができるようになる。NAT ネットワークにも移動することができる。また、移動端末同様にホームエージェントを IPv4 ネットワークに設置して動作させることも可能にする。この場合、移動端末はホームエージェントの IPv4

アドレスを使って Binding Update を送る。具体的には図 4 に PBU のフォーマットを示す。IPv4 ヘッダの送信元には MAG の IPv4 アドレス (i.e. IPv4-MAG)、宛先には LMA の IPv4 アドレス (i.e. IPv4-LMA) を使う。UDP ヘッダは NAT に対応するため必ず付加する必要がある。IPv6 ヘッダには MAG と LMA に割当てられている IPv6 アドレスが格納される。つまり、IPv4 ネットワークに LMA と MAG が設置されたとしても、それらに固有に IPv6 アドレスを設定する必要がある。Mobility オプションにおいて関係するのは IPv4 Care-of Address オプション (図中: IPv4-CoA) で、本オプション内に MAG の IPv4 アドレスを格納する。PBU 内に IPv4 アドレスを格納することにより、LMA は IPv4-CoA オプション内の IPv4 アドレスと IPv4 ヘッダの送信元アドレスを比較することにより NAT の検知ができるようになる。また、NAT が無い場合でも、PBU 内に MAG の IPv4 アドレスを格納することにより IPsec の ESP で守ることができ、第三者による IPv4 ヘッダのソース詐称などを防ぐことができるという利点もある。最後に UDP ヘッダと IPv6 ヘッダの間にある TLV-header は、UDP トンネルに置いて次ヘッダを特定するために利用される。Mobile IPv6 および Proxy Mobile IPv6 共に IPv6 トンネルを利用するため次ヘッダは必ず IPv6 となるが、将来の拡張として GRE トンネルなどを利用することも考慮しているため本 TLV-header を利用することになっている。TLV-header 内に次ヘッダの情報が格納される。

DSMIP6 のもう一つの機能として、Mobile IPv6 を利用して IPv4 ホームアドレスの割当てができる。DSMIP6 を利用することにより、Mobile IPv6 だけを用いて IPv4 と IPv6 のホームアドレスの利用が可能となる。アドレスファミリー毎に Mobile IPv4 と Mobile IPv6 が策定されているが、DSMIP6 を使うことにより同時に複数のプロトコルを動かす必要が無くなる。方法としては図 4 の Mobility オプション内にある IPv4 ホームアドレスオプション (図中: IPv4-HAO) を使って実現される。PBA を使い本オプションを移動端末に返答し、オプション内に LMA が割当てた IPv4 ホームアドレス情報を格納する。PBU に IPv4-HAO オプションを付与する場合は、既に IPv4 ホームアドレスが割当てられている場合はその IPv4 アドレスの情報を、そうでない場合はゼロに初期

```

IPv4 header (src=IPv4-MAG, dst=IPv4-LMA)
UDP header
[TLV-header] /* optional */
IPv6 header (src=IPv6MAG*, dst=LMAA)
Mobility header
  -BU /* P/T flag */
Mobility Options
  -HNP*
  -TSO*
  -IPv4-CoA(IPv4-MAG)
  -IPv4-HAO
*HNP: Home Network Prefix Option
*TSO: Time Stamp Option
*IPv6MAG: IPv6 address assigned to MAG

```

図4 IPv4 ネットワークからの Proxy Binding Update

化(0.0.0.0)のアドレスを格納する。ゼロの場合は、IPv4 ホームアドレスのアドレス取得要求を示す。

4. 現状の問題点

IETF の NETLMM ワーキンググループにおいて、Proxy Mobile IPv6 及び IPv4 サポートは策定中であるが、これまでにワーキンググループ内で持ち上がった問題点とその解決案に関してまとめる。

4.1 移動端末のマルチホームサポート

Proxy Mobile IPv6 では移動端末がアクセスネットワークに接続されると MN-Identifier を参照して移動端末に割り当てるホームプレフィックスを決定する (i.e. 表1の per-MN-Prefix)。問題は、移動端末が複数の無線インタフェースを持ち同時に同じ LMM ドメインに接続した場合に起きる。MN-Identifier は移動端末毎に割り当てられるため、複数インタフェースが同時に接続されても同じ MN-Identifier を利用することになる。そのため、LMM ドメインではどちらのインタフェースにプレフィックスを割り当てるかが問題になる。同じアドレスを複数のインタフェースに割り当てることは基本的にできないため^(注2)、一つのインタフェース以外は利用できないことになる。NETLMM では、移動端末は通常の IPv6 端末を想定しているため、移動端末への拡張を考慮できないためマルチホームの実現は難しいのが実情である。

現在、ワーキンググループ内で提示されている解決策を示す。移動端末が接続したインタフェースの情報を MAG が送る PBU 内に格納して LMA に送信する。LMA はインタフェースのタイプを利用してどちらのインタフェースを使うかを決定する。同じプレフィックスを割り当てるた

(注2) : 実装依存で、利用できる Operating System もある

めに、既にプレフィックスを割当てているインタフェースをデレジストレーションを行い、そのインタフェースを無効にする。そうすることにより二つ目のインタフェースにプレフィックスを割当てることができる。もう一つの方法として、現状の Per-MN-Prefix を変更してインタフェース毎にプレフィックスを割当てる per-interface-Prefix にすることである。これにより、複数のインタフェースで接続したとしても移動端末は問題なく通信することができる。

4.2 DHCP との連携

Proxy Mobile IPv6 における IPv4 サポートでは、DHCP との連携が必須である。これは IPv4 アドレス割当ては DHCP を使うことが多い。問題になるのはどのように DHCP をネットワーク側に設置するかである。現在のところ、図5に示す4通りが議論されている。

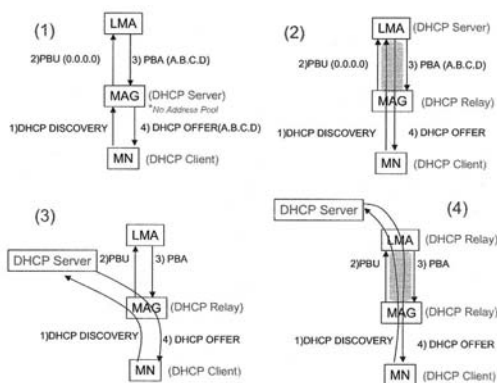


図5 Proxy Mobile IPv6 の IPv4 支援における DHCP との連携

図5-1) は、Mobile IPv6 のシグナルを使ったアドレス割当てを使う。Mobile IPv6 では BU の IPv4 Home Address オプションをゼロに初期化して送ることにより、ホームエージェントが IPv4 ホームアドレスを割当て BA に格納して返すことができる。本手法では、MAG に DHCP サーバを設置し、移動端末からの DHCP discovery に対して MAG が DHCP サーバとなり DHCP offer を返す。しかし、実際のアドレス管理は LMA が行い、DHCP サーバである MAG が LMA にアドレスを要求する。本手法は移動時の処理と移動端末がアドレスを DHCP サーバに対して更新するときに問題が発生する可能性がある。移動端末が移動し MAG を変わると DHCP サーバが変わってしまうことにある。移動端末は DHCP サーバの ID (主に DHCP サーバの IP アドレス) を記録しており、アドレスの更新時 (renew) に記録した DHCP サーバへ要求を行う。そのため、移動するたびに MAG が代わり DHCP サーバを変える度に移動端末の記録する

DHCP サーバの ID を更新する必要がある。移動端末側の拡張や変更はできないため、このサーバ ID 更新のために移動端末は DHCP の REBINDING 状態に遷移させなくてはならない。この REBINDING 時に遷移すると、DHCP サーバの発見から処理を開始する必要がある。

図 5-2) では、MAG が DHCP リレーになり、LMA が DHCP サーバとなる。この場合、アドレス割当ても管理も全て DHCP サーバ (LMA) が行う。この場合、移動端末が移動しても DHCP サーバは常に同一の LMA で変わらないため前述の問題が発生しない。図 5-3) と 4) では、MAG が DHCP リレーで、DHCP サーバは LMM ドメイン内に設置される。この場合、アドレス管理は DHCP サーバで行われるため、LMA は MAG からの PBU を受けたときにアドレスの所有者を検査できない。LMA と DHCP サーバ間でアドレス割当て情報の交換が必要になるが、そのようなインタフェースは現在のところない。また、図 5-4) の場合は、DHCP リレーの多重設置が必要になる。

5. 終わりに

本稿では、ネットワークによる移動支援機構として Proxy Mobile IPv6 に関しての概要と標準化動向を概説した。現在標準化策定中であり、様々な問題が残されている。Proxy Mobile IPv6 は 3GPP や WiMAX フォーラムなどで利用されることが考慮されており、普及も視野に入っている。そのため、IETF における標準化も 3GPP などの他の標準化団体と歩調を合わせる必要があり、Proxy Mobile IPv6 に関しては今年度中、IPv4 サポートに関しても早い段階での終了を目指す必要がある。

今後は、経路最適化やマルチホーミングなど拡張機能が議論される可能性もある。また、Mobile IPv6 と Proxy Mobile IPv6 の同時利用も検討されている。今後も、Proxy Mobile IPv6 に関連するプロトコル開発が活発に行われることが予想される。

文 献

- [1] C. Perkins, "IP Mobility Support", RFC2002 (Standards Track), Internet Engineering Task Force, October, 1996.
- [2] C. Perkins, "IP Mobility Support for IPv4", RFC3220 (Standards Track), Internet Engineering Task Force, January, 2002.
- [3] Sri Gundavelli, K. Leung, V. Devarapalli, K. Chowdhury, B. Patil, "Proxy Mobile IPv6", draft-ietf-netlmm-proxymip6-06.txt, Internet Draft, Internet Engineering Task Force, September, 2007.
- [4] Ryuji Wakikawa, Sri Gundavelli, "IPv4 Support for Proxy Mobile IPv6", draft-ietf-netlmm-pmip6-ipv4-support-01.txt, Internet Draft, Internet Engineering Task Force, July, 2007.
- [5] H. Levkowitz, and et. al, "The NetLMM Protocol", draft-giaretta-netlmm-dt-protocol-02, Internet Draft,

- Internet Engineering Task Force, October, 2006.
- [6] S. Gundavelli, K. Leung, V. Devarapalli, "Proxy Mobile IPv6", draft-sgundave-mip6-proxymip6-00.txt, Internet Draft, Internet Engineering Task Force, October, 2006.
- [7] K. Chowdhury, A. Singh, "Network Based Layer 3 Connectivity and Mobility Management for IPv6", draft-chowdhury-netmip6-01.txt, Internet Draft, Internet Engineering Task Force, September, 2006.
- [8] F. Templin, S. Russert, K. Grace, "Network Localized Mobility Management using DHCP", draft-templin-autoconf-netlmm-dhcp-04.txt, Internet Draft, Internet Engineering Task Force, October, 2006.
- [9] B. Aboba, M. Beadles, J. Arkko, P. Eronen, "The Network Access Identifier", RFC4282 (Standards Track), Internet Engineering Task Force, December, 2005.
- [10] Hesham Soliman, "Mobile IPv6 support for dual stack Hosts and Routers (DSMIPv6)", draft-ietf-mip6-nemo-v4traversal-05.txt, Internet Draft, Internet Engineering Task Force, July, 2007.