

有線と無線との相互接続ネットワークにおける 連続メディア転送のための QoS 制御法

熊 炫睿¹, 橋本 浩二¹, 柴田 義孝¹

¹岩手県立大学 ソフトウェア情報学部

本稿では、有線と無線が相互接続される環境において、マルチキャストかつ双方向でリアルタイムな連続メディア転送を可能とするためのパケットロス制御法及びフレームレート制御法を提案する。提案システムでは、無線ネットワーク上でのパケットロスによる連続メディアの品質劣化を低減させるために、Channel Coding として Reed-Solomon 符号を導入した前方誤り訂正方式 FEC (Forward Error Correcting) を導入する。また、送信側と BS 側 (Base Station) で、フレームレート制御機能を導入する。これにより、パケットロス率や遅延の変化に応じてフレームレートを調整し、フレームを選択して送信することが可能となる。これらの制御を組み合わせることにより、FEC によってパケット誤り率は許容範囲に収まる一方、End-to-End のスループットを維持することができる。

QoS Control for Continuous Media over Heterogeneous Environment by Wired and Wireless Network

Xuanrui Xiong¹, Koji Hashimoto¹, Yoshitaka Shibata¹

¹Faculty of Software and Information Science, Iwate Prefectural University
jkuma@sb.soft.iwate-pu.ac.jp, hashi@iwate-pu.ac.jp, shibata@iwate-pu.ac.jp

In this paper, packet loss rate and frame rate control function for multimedia communication systems under heterogeneous environment by the wired and the wireless networks is proposed. In our suggested system, as channel coding, FEC (Forward Error Correction) method with Reed-Solomon coding is introduced to reduce the packet error rate on the wireless network. On the other hand, A frame rate control function is introduced on the source host and the BS (Base Station). When it becomes larger for the rate of packet loss or delay, A frame rate is changed, a frame can be chosen and be transmitted. Thereby, it can maintain the throughput of End-to-End while the packet error rate is reduced to the accepted value.

1. はじめに

近年、コンピュータの高性能化やネットワークの高速化により、マルチメディア会議システム、ストリーミングビデオ配信、VoD サービスといった様々なマルチメディアサービスの実現が可能となってきた。一方、IEEE802.11 標準に準拠した無線 LAN を中心に、Ethernet, FTTH, CATV といった有線のみならず、無線 LAN やモバイルネットワークといった無線ネットワークとの複合ネットワーク環境が双方向のマルチメディア通信手段として利用され始めている [1]。

しかしながら、有線ネットワークと比較して、無線ネットワークにおいては: 1) 十分な帯域がとれない, 2) 遅延が大きい, 3) ビット誤り率が高いなどの問題点がある。特にリアルタイム転送を必要とするアプリケーションにおいて、無線と有線のシームレスの通信は困難となっている。それに対し、パケットロスによる連続メディアの品質劣化を低減させるための前方誤り訂正方式 FEC (Forward Error Correcting) を導入する研究 [2, 3, 4] やフレームレート制御機能を導入する研究 [5, 6] が行われている。

現在、よく利用されている無線通信規格として、IEEE802.11a, IEEE802.11b, IEEE802.11g 等が挙げられる。最も利用されている IEEE802.11b (2.4GHz) は最大スループットが 11Mbps であり、DV (Digital Video)

などを想定した高品質な連続メディア転送には帯域が不足であると言える。また、IEEE802.11g (2.4GHz), IEEE802.11a (5GHz) は最高スループットが 54Mbps と比較的広帯域であり、高品質な連続メディア伝送にも比較的耐えうる事ができる。しかし、マルチキャスト通信方式で Audio・Video の連続メディアをリアルタイムかつ双方向で通信する [7] 場合、やはり無線通信環境の変化などが原因で、高い確率でパケットの損失を生み、品質低下の原因となる。

本稿では、有線と無線が相互接続される環境において、マルチユーザを対象として、双方向でリアルタイムに連続メディア転送を可能とするため、パケットロス制御法及びフレームレート制御法を提案する。提案システムでは、無線ネットワークにおけるパケットロスによる連続メディアの品質劣化を低減させるために、Channel Coding として Reed-Solomon 符号を導入した前方誤り訂正方式 FEC (Forward Error Correcting) を導入する。また、送信側と BS 側 (base station) で、フレームレート制御機能を導入する。遅延が大きくなる場合、フレームレートを調整し、フレームを選択して送信する。それにより、FEC によってパケット誤り率は許容範囲に収まる一方、End-to-End のスループットを維持することが可能となる。

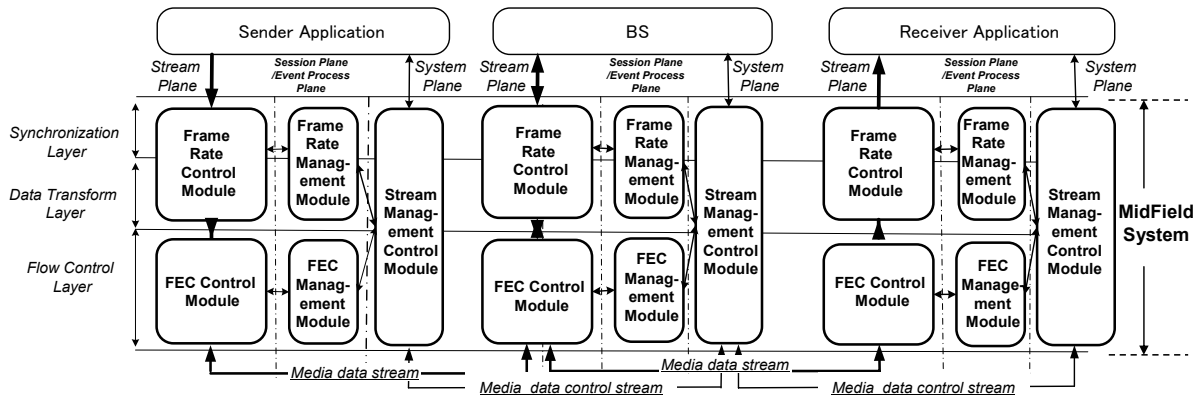


図 3. 機能モジュール構成

以降、2章で想定するシステム構成とアーキテクチャについて述べる。3章では、本稿において提案する誤り訂正機能について説明する。4章では、フレームレート制御について述べる。5章では、プロトタイプシステムと今後の課題について述べる。

2. システム構成とアーキテクチャ

2.1. システム構成

本稿で想定しているコンピュータネットワークは図1に示すように IEEE802.11b (2.4GHz, 11Mbps) と IEEE802.11g (2.4GHz, 54Mbps) の無線 LAN と 100 Base-T や光ファイバを基本とした有線による複合ネットワークであり、クライアント・ベースステーション・サーバ モデルに基づく。デスクトップ型パソコン等のような固定ホスト (FH) とノートパソコンなどのモバイルホスト (MH) により構成され、有線ネットワークと無線ネットワークは、ゲートウェイ機能を持ったベースステーション (BS) により接続される。これにより FH と MH は、End-to-End で通信することが可能となる。

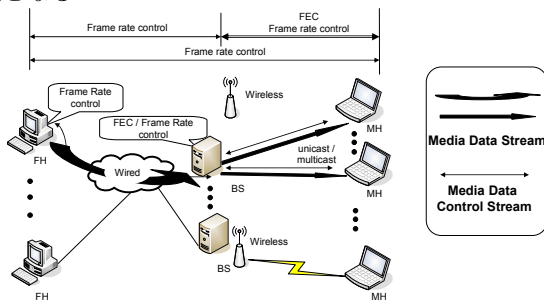


図 1. 有線と無線による複合ネットワーク

このような環境では、無線ネットワークのほうが有線のほうより、十分な帯域がとれない、パケットロス率が高い等の問題があり、そこで、BS 側で前方誤り訂正方式 FEC を導入し、パケット誤り率が許容範囲に収まる事が可能となる。一方、FEC の処理により、無線ネットワーク側遅延が大きくなる問題があり、そこで、フレームレート制御機能を導入する。遅延が大きくなる場合、フレームレートを調整し、フレームを選択して送信する。それにより、FEC によってパケット誤り率は許容範囲に収まる一方、End-to-End のスループ

ットを維持することが可能となる。

2.2. システムアーキテクチャ

本稿におけるアーキテクチャは、アプリケーション層とトランスポート層との間に同期層、データ変換層、フロー制御層の3層から成るアプリケーションに対して柔軟なマルチメディア通信を実現するための機能を提供する MidField システム[8]のアーキテクチャ (図2) を導入する。

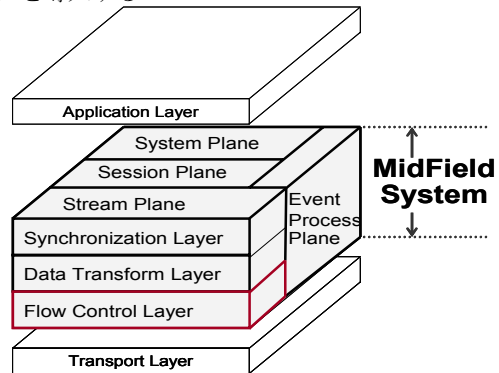


図 2. MidField システムアーキテクチャ

MidField システムはアプリケーション層とトランスポート層との間に3階層4プレーンで構成されるシステムである。Stream Plane ではマルチメディアストリーム転送処理 (メディアの同期、データ変換、フロー制御) を行い、Session Plane では相互通信セッションの管理を行う。System Plane ではローカルシステムの資源を管理し、Event Process Plane ではシステム内部イベント処理を行う。

2.3. 機能モジュール構成

本稿で提案する機能モジュールは MidField システム内に実現される。フロー制御層では、パケット誤りを訂正する機能、データ変換層と同期層では、フレームレート制御機能を提案する。機能モジュール構成を図3に示す。FECMM (FEC Management Module) では、パケットロスを測定する、冗長パケット値を決める処理を行う。FECCM (FEC Control Module) では、メディアパケットに一定の冗長パケットを添加し、転送する。FRMM (Frame Rate Management Module) では、フレームレート実効値を測定し、フレームレート値を決める

処理を行う。FRCM (Frame Rate Control Module) では、間引くべきフレームを選択しフレームレートを調整する。SMCM (Stream Management Control Module) では、ストリーム転送処理を行う。

パケット誤り訂正機能は比較的帯域幅が狭く、ビットレート誤り率が高い無線ネットワーク側で行う。BSとMHのフロー制御層において、MH側のFECMMではパケットロス率を定期的に測定し、許容値を超える場合は、その値をBS側のフロー制御層FECMMにフィードバックし、FECMMでは、Reed Solomon 符号によるFEC (Forward Error Correction: 前方誤り訂正) 機能により、パケット冗長性をあげることによって、パケットロス率を許容値内に抑える。フレームレート制御機能としては、送信ホスト側と中継ノードBS側と受信ホスト側のデータ変換層・同期層の間にフレームレート制御機能を導入する。受信側のFRMMでフレームレートを定期的に測定し、送信ホスト側かBS側へフィードバックし、受信した側のFRMMでは、送信フレームレートを決める。FRCMでは、フレームを選択し、送信メディアデータを一定のフレームレートで転送する。本稿で想定している有線と無線の相互接続ネットワーク (図1) 上で、フレームレート制御はEnd-to-Endの送信ホスト側で行う場合と中継ノードのBS側で行う場合を考慮する。誤り訂正法は第3章で、フレームレート制御を行う方法は第4章で詳しく検討する。

3. 誤り訂正機能

有線ネットワークに比較して、無線ネットワークにおいては：1) 十分な帯域がとれない、2) 遅延が大きい、3) ビットレート誤り率が高いなどの問題点がある。本稿では、無線通信におけるバースト誤りに対して、Reed Solomon 符号によるFEC誤り訂正機能を導入する。受信側でパケットロス率を定期的に測定し、もし許容値を超える場合、その値を送信側にフィードバックし、誤り訂正機能により、パケットの冗長性をあげることによって、パケットロスによる品質劣化を許容値内に抑えることができる。

具体的なReed-Solomon符号による前方誤り訂正符号の付加方法は、図4に示すように、 k 個のメディアパケットから、 $n-k$ 個の前方誤り訂正パケットを生成し、無線通信を用いたネットワークを利用して受信側に送信する。受信側では、メディアパケットがロスした誤り位置が既知の場合、パケットロスが $n-k$ 個以内であれば、受信に成功した他のメディアパケットと前方誤り訂正パケットから、ロスしたメディアパケットを復元することができる。

パケットロス率の変動に応じて、送信する冗長パケット数を調整することにより、品質劣化を低減させる。その調整方法は式(1)に従う。受信側において検出したパケットロス率 e に対して、QoS保証における目

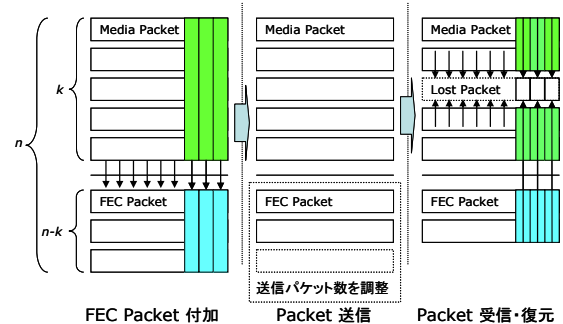


図4. Reed Solomon 誤り符号化、複合化

標パケットロス率 E に対する誤り符号化パケット数 k を決定することが可能となる。それによって、送信側が必要最低限の冗長パケットを送信することが可能となる。

$$E = \sum_{i=n-k+1}^n C_i e^i (1-e)^{n-i} \quad (1)$$

マルチユーザー環境に適応した動的なパケットロス回復手法として、すべての受信ホストが送信側へパケットロス率を報告し、サーバーは報告されたパケットロス率をもとに送信する冗長パケットを動的に変更する手法を採用する。この受信側から送信側へのパケットロス率の通知にはRTCPの機能を利用する。この際、各クライアントから報告されるパケットロス率にはネットワークの状況から差異が生じる可能性があるため、あらかじめ用意したポリシー制御方法 (最も高いパケットロス率を基準等) を採用する。

4. フレームレート制御機能

フレームレート制御機能において、送信ホスト側とBS側と受信側のデータ変換層・同期層の間にフレームレート制御機能を導入する。通信が中継ノードBSを経由せずにデータ転送パターン (Sender-Receiver型) と中継ノードを経由してデータ転送パターン (Sender-BS-Receiver型) に分けられる。Sender-Receiver型のフレームレート制御の流れを図5に示す。受信側のFrame Rate Management Module (FRMM) が定期的にフレームレートの実効値を測定し、Stream Management Control Module (SMCM) に対して、その測定した実効値を送信する (図5. ①)。SMCMがフレームレートの実効値を送信ホストへ送信する (図5. ②)。送信側が自分へ向けのフレームレートのフィードバック情報を受信したら、FRMMへフレームレートを問い合わせる (図5. ③)。FRMMがあらかじめ用意したポリシー制御方法 (受信ホストから報告した最も低いフレームレート実効値を基準等) に基づき、新たにフレームレート値を決める (図5. ④)。FRCMがFRMMで決めたフレームレートに基づき、間引くべきフレームを選択しフレームレートを調整する (図5. ⑤)。必要に応じてFEC処理を行い、フレームデータをパケット化する (図5. ⑥)。受信ホストへメディアデータパケットを送信する (図5. ⑦)。そのプロトコルフローは図5. ①~⑦である。

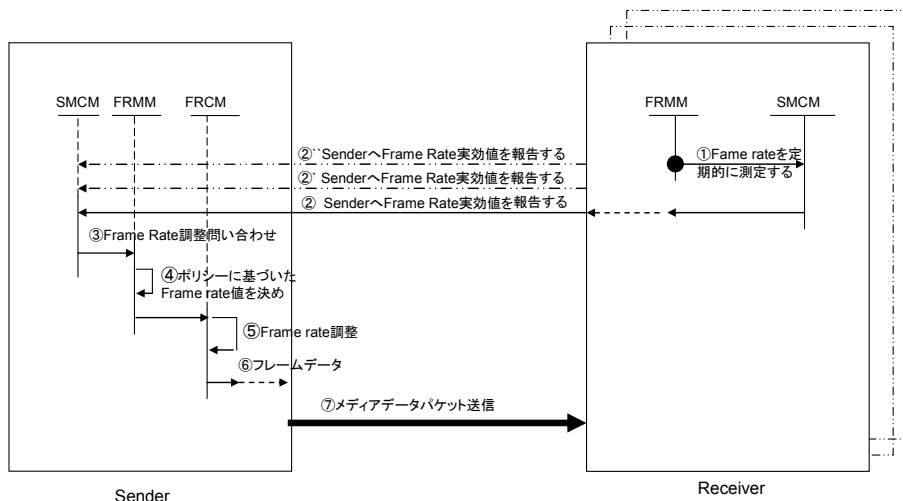


図 5. Sender-Receiver 型のフレームレート制御の流れ

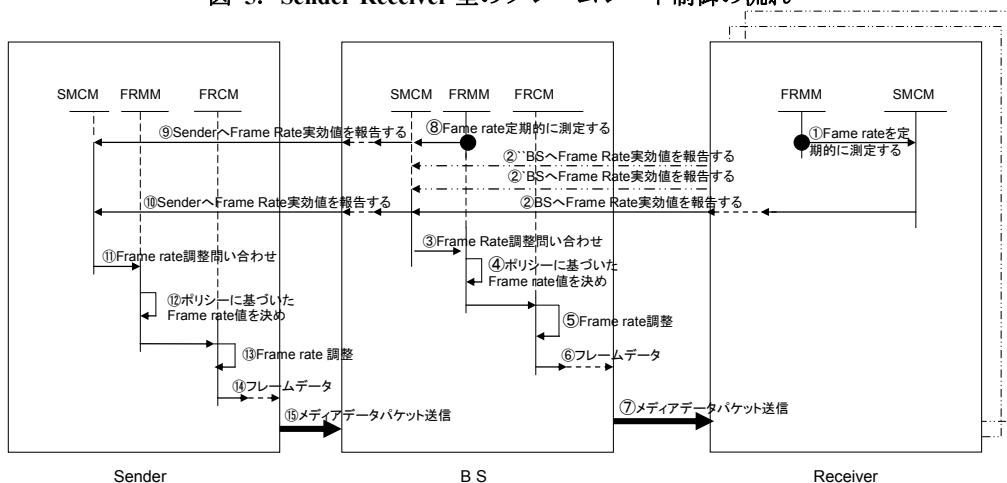


図 6. Sender-BS-Receiver 型のフレームレート制御の流れ

Sender-BS-Receiver型のフレームレート制御の流れを図6に示す。受信側のFRMMが定期的にフレームレートの実効値を測定し、SMCMに対してその測定した実効値を送信する(図6. ①)。フレームレート制御をBS側で行う場合は、SMCMがフレームレートの実効値をBS側へ送信する(図6. ②)。BSがフレームレートのフィードバック情報を受信したら、FRMMにフレームレートを問い合わせる(図6. ③)。FRMMがポリシー制御方法に基づき、フレームレート値を決める(図6. ④)。FRMMがフレームを選択しフレームレートを調整する(図6. ⑤)。必要に応じてFEC処理を行い、フレームデータをパケット化する(図6. ⑥)。受信ホストへメディアデータパケットを送信する(図6. ⑦)。プロトコルフローは図6. ①～⑦である。これによって、BS-Receiverの間で利用されるネットワーク帯域を調整することができる。一方、フレームレート制御が送信ホスト側で行う場合、受信側のSMCMが送信ホストに対して、フレームレートの実効値を送信する(図6. ②、⑩)。送信ホストが自分へ向けのフレームレートのフィードバック情報を受信したら、FRMMにフレームレートを問い合わせる(図6. ⑪)。FRMMがポリシー制御方法に基づき、フレームレート値を決める(図6. ⑫)。FRMMが間引くべきフレームを選択し、フレームレートを調整する

(図6. ⑬)。必要に応じてFEC処理を行い、フレームデータをパケット化する(図6. ⑭)。メディアデータパケットを送信する(図6. ⑮)。プロトコルフローが図. ①～②、⑩～⑮である。これによって、Sender-BS-Receiverの間で利用されるネットワーク帯域を調整することができる。また、BS側のFRMMで定期的に測定したフレームレートの実効値を送信ホストへ送信する場合(図6. ⑧⑨)。送信ホストがBSからフレームレートのフィードバック情報を受信したら、FRMMにフレームレートを問い合わせる(図6. ⑪)。FRMMがポリシー制御方法に基づき、フレームレート値を決める(図6. ⑫)。FRMMが間引くべきフレームを選択し、フレームレートを調整する(図6. ⑬)。必要に応じてFEC処理を行い、フレームデータをパケット化する(図6. ⑭)。メディアデータパケットを送信する(図6. ⑮)。プロトコルフローが図6. ⑧～⑨、⑪～⑮である。これによって、Sender-BSの間で利用される帯域を調整することができる。

本稿で想定している有線と無線の相互接続ネットワーク(図1)上で、リアルタイムに各ホスト間で動画を転送する通信方式は通信相手の数や利用形態によって、単方向ユニキャスト通信方式、単方向マルチキャスト通信方式、双方向ユニキャスト通信方式、双方

向マルチキャスト通信方式の4つに分けられる。

1. 単方向ユニキャスト通信方式で、動画を転送する場合、送信ホストと受信ホストが有線ネットワークか無線ネットワークに属することによって、四つのケース（図7のように示す）に分けられる：

- 1) 有線ネットワークに属するホストFH (Fixed Host) から、無線ネットワークに属するMH (Mobile Host) に対して、通信を行う（有⇒無）ケース（図7. ①）。
- 2) 有線ネットワークに属するホストFHから、有線ネットワークに属するFHに対して、通信を行う（有⇒有）ケース（図7. ②）
- 3) 無線ネットワークに属するホストMHから、有線ネットワークに属するFHに対して、通信を行う（無⇒有）ケース（図7. ③）。
- 4) 無線ネットワークに属するホストMHから、無線ネットワークに属するMHに対して、通信を行う（無⇒無）ケース（図7. ④）。

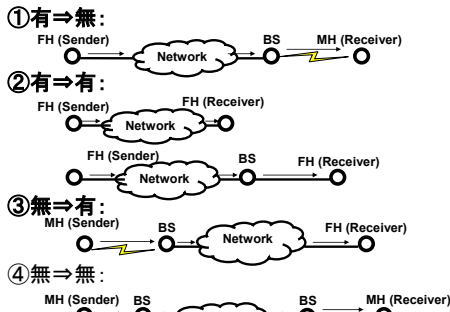


図 7. 単方向ユニキャスト

1) 有⇒無のケース：受信側MHでは、フレームレートの実効値を定期的に測定する。BS側でフレームレートを行う場合では、その値をBSへ送信する。BS側が自分向けのフィードバック情報を受信したら、フレームレート値を決め、フレームレートを調整し、受信ホストMHへ送信する。制御のプロトコルフローは①～⑦（図6）である。一方、フレームレート制御が送信ホスト側で行う場合、受信ホストMHが測定したフレームレート実効値をBS経由で送信ホストFHへ送信する。送信ホストFHが、受信したフィードバック値をもとにして、フレームレート値を決め、フレームレートを調整し、受信ホストMHへ送信する。制御のプロトコルフローが①～②、⑩～⑮（図6）である。ここでは、送信ホストFHでフレームレート制御が行う場合、利用されるネットワーク（無線、有線）の帯域を調整することができる。これに対し、中継ノードBSでフレームレート制御が行う場合、使用される有線ネットワーク帯域調整ができず、無線ネットワーク帯域が調整できる。

2) 有⇒有のケース：中継ノードBSを通らないで通信する場合、フレームレート制御のプロトコルフローが①～⑦（図5）である。それに対し、BSを経て通信する場合は、制御のプロトコルフローが①～②、⑩～⑮（図6）及び⑧～⑨、⑪～⑮（図6）である。

3) 無⇒有のケース：送信ホストMHでフレームレート制御を行う場合、制御のプロトコルフローが①～②、⑩～⑮（図6）及び⑧～⑨、⑪～⑮（図6）である。一方、BS側でフレームレート制御を行う場合、制御のプロトコルフローが①～⑦（図6）である。

4) 無⇒無のケース：送信ホストMHでフレームレート制御を行うほうが中継ノードBS側でフレームレート制御を行うほうより、送信ホストからBS側までの利用される帯域調整ができ、調整できる無線帯域幅が大きい。そのフレームレート制御のプロトコルフローが①～②、⑩～⑮（図6）である。

2. 単方向マルチキャスト通信方式で、動画を転送する場合、2つのケース（図8のように示す）に分けられる：

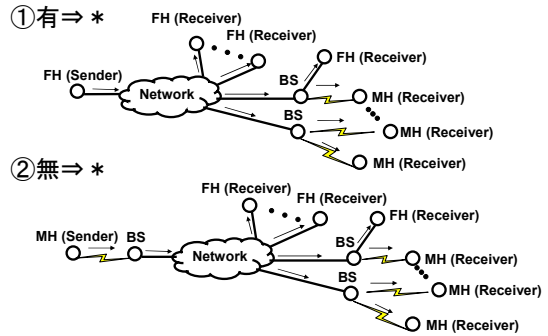


図 8. 単方向マルチキャスト

1) 送信ホストが有線ネットワークに属する（有⇒*）ケース（図8. ①）。

各受信ホストとの通信が単方向ユニキャスト有⇒有ケースと有⇒無ケースに見直すことができる。送信ホストFH側でフレームレートを行う場合、フレームレート制御のプロトコルフローが①～②、⑩～⑮（図6）と①～⑦（図5）及び⑧～⑨、⑪～⑮（図6）である。中継ノードBSで制御を行うプロトコルフローが①～⑦（図6）である。ここでは、中継ノードBSでフレームレート制御するほうが、送信ホスト側FHでフレームレート制御するほうより、有線ネットワークに属するホストに対し、フレームレートが高く、品質のよい動画を転送するとともに、比較的帯域幅狭い、パケットロス率が大きな無線ネットワークのホストに対しても、動的にフレームレートを調整しながら、動画を転送することができる。

2) 送信ホストが無線ネットワークに属する（無⇒*）ケース（図8. ②）。

各受信ホストとの通信が単方向ユニキャストに見直すことができる。送信ホスト側で制御が行うほうがBS側で行うほうより、送信側からBSまでの間での利用される無線帯域を調整することができる。

3. 双方向ユニキャストで動画を転送する場合（図9のように示す）

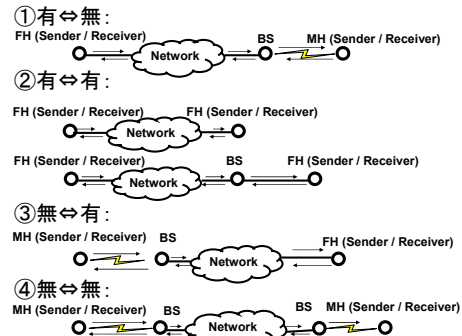


図 9. 双方向ユニキャスト

- 1) 有⇔無ケース：単方向ユニキャストの有⇒無ケースと無⇒有ケースに見直すことができる。制御のプロトコルフローも各単方向ユニキャストケースに従う。
 - 2) 有⇔有ケース：単方向ユニキャストの有⇒有ケースに見直すことができる。
 - 3) 無⇔有ケース：有⇔無ケースと同じである。
 - 4) 無⇔無ケース：単方向ユニキャストの無⇒無ケースに見直すことができる。
4. 双方向マルチキャスト通信方式で、動画を転送する場合（図10のように示す）

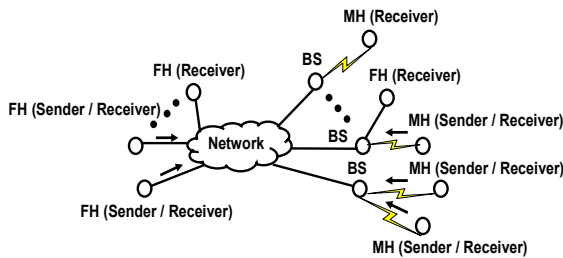


図 10. 双方向マルチキャスト

双方向マルチキャストのフレームレート制御が単方向マルチキャストや単方向ユニキャストに見直し、考慮することができる。

具体的には、受信ホストが無線ネットワークに属するホストである場合、BS側で、受信ホストから報告されたフレームレートのフィードバック情報をもとにして、あらかじめ用意したポリシー制御方法（受信ホストから報告した最も低いフレームレート実効値を基準等）に基づき、新たにフレームレート値を決め、フレームレートを調整し、メディアデータを送信する。この制御のプロトコルフローが①～⑦（図6）である。

送信ホストが有線ネットワークに属する場合、有線側の受信ホストからのフレームレートのフィードバック情報を受信した場合はフレームレート制御のプロトコルフローが図6. ①～②, ⑩～⑮及び図5. ①～⑦である。またBS側からのフレームレートのフィードバック情報を受信した場合はフレームレート制御のプロトコルフローが図6. ⑧～⑨, ⑪～⑮である。

送信ホストが無線ネットワークに属する場合、BS側から報告されたフレームレートのフィードバック情報をもとにして、あらかじめ用意したポリシー制御方法（受信ホストから報告した最も低いフレームレート実効値を基準等）に基づき、フレームレートを調整し、メディアデータを送信する。フレームレート制御のプロトコルフローが図6. ⑧～⑨, ⑪～⑮である。

これによって、有線ネットワークに属するホストに対し、フレームレートが高く、品質のよい動画を転送するとともに、比較的帯域幅狭い、遅延が大きい、パケットロス率が高い無線ネットワークのホストに対しても、動的にフレームレートを調整しながら、動画を転送することができる。

5. まとめ

本論文では、有線と無線が相互接続される環境において、マルチキャストかつ双方向でリアルタイムな連続メディア転送を可能とするため、パケットロス制御

法及びフレームレート制御法を検討した。

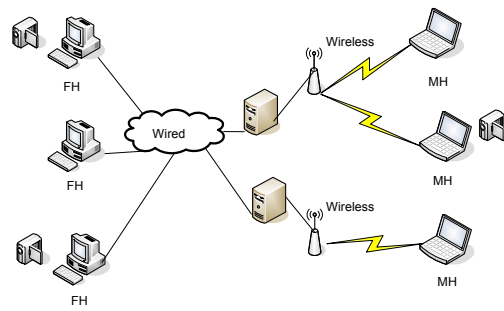


図 11.プロトタイプシステム

今後の課題として、図11に示すようなプロトタイプシステム（3台の有線ネットワークに属するデスクトップ型のような固定ホスト（FH）と3台のノート型パソコンのようなモバイルホスト（MH）により構成される。3台のビデオカメラが2台のFHと一台のMHとつないで、お互いにマルチキャストで通信する）を構成し、提案した手法の有効性をしめす。

参考文献

- [1]高畑一夫, 内田法彦, 柴田義孝: 無線ネットワークにおけるマルチメディア通信のためのQoS制御, 情報処理学会論文誌, Vol. 44, No. 3, pp580-586(2003)
- [2]I. Ryosuke, T. Kazuo, U. Noriki, S. Yoshitaka, "Packet Loss Rate Control for Continuous Media over Heterogeneous Network," 18th International Conference on Advanced Information Networking and Applications. Vol 2, pp. 58-61 (2004)
- [3]K. Tohru, N. Kouji, A. Reiji, "Implementation and Evaluation of the Robust High-Quality Video Transfer System on the Broadband Internet," International Symposium on Applications and the Internet. pp135-141 (2004)
- [4] N. Yamanouchi, "Internet Multimedia Transmission Using Multiple FEC Recovery Classes", 情報処理学会論文誌, Vol. 42, No. 2, pp. 206-212 (2001)
- [5] K. UEDA, H. OHSAKI, S. HIMOJO, H. MIYAHARA, "Design and Implementation of Real-Time Digital Video Streaming System over IPv6 Network using Feedback Control", Proceedings of the 2003 Symposium on Applications and the Internet SAINT (2003)
- [6]H Gharavi, K Ban, J Cambiotis, "RTCP-Based Frame-Synchronized Feedback Control for IP-Video Communications over Multipath Fading Channels", Communications, 2004 IEEE International Conference (2004)
- [7] Moses Charikar, Joseph (Seffi) Naor, and Baruch Schieber, "Resource Optimization in QoS Multicast Routing of Real-Time Multimedia", RANSACKIONS ON NETWORKING, VOL. 12, NO. 2, APRIL (2004) IEEE/ACM
- [8] 橋本浩二, 柴田義孝, "利用者環境を考慮した相互通信のためのミドルウェア", 情報処理学会論文誌, Vol. 46, No. 2, pp. 403-417, Feb, 2005.