

FGSビデオ受信時におけるビットストリームの信頼性に関する検討

秋間 佑輔[†] 渡辺 裕[†] 富永 英義[†]

[†] 早稲田大学大学院 国際情報通信研究科
〒 367-0035 埼玉県本庄市西富田大久保山 1011
E-mail: †aky@tom.comm.waseda.ac.jp

あらまし スケーラブル符号化 (SVC) では、品質スケーラビリティの提供や符号量制御機能として FGS (Fine Granularity Scalability) 方式を採用している。FGS 方式は、任意ビットレートで符号化ストリーム抽出を可能にすることから、柔軟性の高い符号化ストリームの提供だけでなく、伝送路上の急激な帯域減少など想定外のパケット損失への高い耐性能力を持つ。しかし、伝送路上のパケット損失が発生した場合、エンコーダ・デコーダ間の参照フレームの不一致によって発生するドリフト誤差伝播が画質劣化の要因となっている。その影響は、拡張階層の符号量割合が大きい高ビットレート抽出であるほど強く受ける。そこで、本稿ではパケット損失の影響で拡張階層の情報が破損した場合における受信側での損失情報の補間処理として下位階層の参照情報を利用した手法を提案し、受信側での FGS 符号化ストリームの信頼性、受信品質の向上に関して検討する。

キーワード スケーラブル符号化, FGS, ドリフト誤差, パケット損失, 画質評価

A Study on Quality of Received FGS Video

Yusuke AKIMA[†], Hiroshi WATANABE[†], and Hideyoshi TOMINAGA[†]

[†] Graduate School of Global Information and Telecommunication Studies, Waseda University
1011 Okuboyama Nishi-Tomida Honjo-shi Saitama 367-0035 Japan
E-mail: †aky@tom.comm.waseda.ac.jp

Abstract Fine granularity scalable coding (FGS) provides SNR scalability and an embedded stream that can be arbitrarily truncated to fit the available bandwidth. Therefore, FGS bit stream has error robustness for a video transmission. However, FGS in SVC suffers from drift due to possible loss of the previous enhancement layer. This problem is especially introduced at a high bit rate truncation because of large enhancement layer bits. In this paper, we propose complementation for loss information at enhancement layer with subordinate layers reference information, and study on reliability of an FGS bitstream in the receiver side, improvement of image quality.

Key words scalable video coding(SVC), fine granularity scalability(FGS), drift error, quality layers

1. はじめに

近年、ネットワークを利用したアプリケーションの増加や多彩な映像受信機器の普及によって多様な映像受信環境が混在している。そこで、様々な受信者の利便性を向上させる柔軟性に富んだ映像符号化ストリーム生成のためにスケーラブル符号化 (以下 SVC^(注1)) [1] が注目を集めている。

SVC は、H.264/AVC の拡張機能として JVT による技術仕様の標準化が進められており、時間・空間解像度や量子化誤差といった画像情報を階層的に符号化することで実現される方式であり、時間、空間、品質のスケーラビリティ機能を提供する。

多段に拡張階層を付加すれば、単一の符号化ストリームで提供可能なスケーラビリティが広範囲に及ぶ。さらに、FGS 方式^(注2)を用いることで SVC 符号化ストリームの粒度を細かくすることで、任意のビットレートで抽出可能にする。また、最新の FGS では、符号化効率の向上を目的として拡張レイヤ情報の時間方向参照 (AR-FGS^(注3)) を採用している。つまり、FGS の利用は、送信側や受信側で想定していない伝送経路上におけるパケット損失に対して、非階層符号化より高い耐性能力を与える。受信者の観点では、基本階層が受信できさえすれば、より高い信頼性の符号化ストリームを入手可能となる。

(注2) : Fine Granularity Scalable Coding

(注3) : Adaptive Reference FGS

(注1) : Scalable Video Coding

そのため、復号器では基本階層の packets 保護対策が考えられているが、拡張階層情報の損失が発生する場合、ドリフト誤差伝播による受信映像品質の劣化を招いてしまう [2]。その劣化の度合いは、要求ビットレートが高いほど大きくなるので、受信者の要求ビットレートの値と反比例して画質への信頼性は低下する。

そこで、本研究では伝送路上での packets 廃棄の観点から幅広い要求ビットレート範囲で受信者側の符号化ストリームの信頼性の向上させるために階層間の補間処理によって拡張階層の参照フレームバッファを制御する手法を提案する。

2. FGS 符号化技術

FGS は、階層化された符号化ストリームの拡張階層にビットプレーン展開やサイクルブロック符号化によって粒度を付加し、基本階層のビットレート以上、拡張階層以下のビットレートの範囲において任意サイズの符号化ストリームの生成を可能としている [1]。つまり、品質スケラビリティの提供と同時に符号量制御が可能となる。また、拡張階層の情報は失われても復号可能であるため、伝送経路上での想定外の packets 廃棄に対するエラー耐性能力も備えている。

しかし、MPEG-4 の FGS では、拡張階層の残差信号を原画像と基本階層の再構築画像との差分値を予測値として生成するため、多段に拡張階層を付加しても品質の良い画質を達成することが難しい。このため、FGS の符号化効率是非階層符号化と比較して大幅に劣化する。

この課題を解決するために、SVC における FGS では拡張階層において時間方向の相関性を利用している [3] [4]。図 1 に非階層符号化と FGS における符号化効率の比較を示す。図 1 において、MPEG-4 like FGS は拡張階層間に時間方向の相関性を持たせない方式である。なお、符号化条件は後述の表 1 に従う。図 1 に示すように、拡張階層情報の相関性の利用によって MPEG-4 形式の FGS と比較すると大幅に符号化効率が改善される。

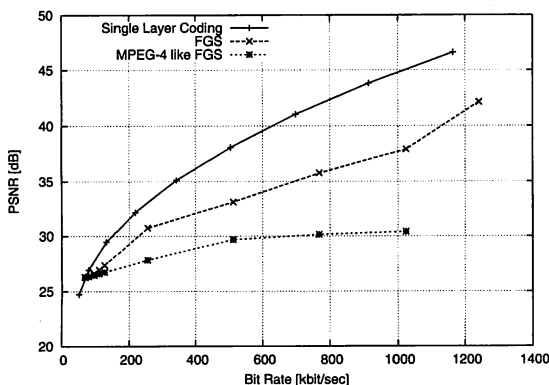


図 1 非階層符号化と FGS の符号化効率比較図

3. 符号化ストリームの信頼性

伝送路上の packets 廃棄の観点から、ドリフト誤差伝播が発生する場合の画質変動への影響によって FGS 符号化ストリームの信頼性を評価する。

3.1 基礎実験

基礎実験として、FGS 符号化ストリームにエラーレートに基づいた packets 量を損失させ、画質への影響を調査する。以下に基礎実験のステップを示す。

- (1) SVC 参照ソフトウェア JSVM7.4^(注4)を利用した符号化処理 [5]、符号化ストリーム抽出処理
 - (2) シミュレーションプログラムによる packets 損失 [6]
 - (3) JSVM による復号処理、フレームごとの PSNR 値算出
- 実験条件を表 1 に、PSNR 値の出力遷移図を図 2 に示す。ここで、packets 損失のためのロスレートの値は文献 [7] に従う。

表 1 実験条件

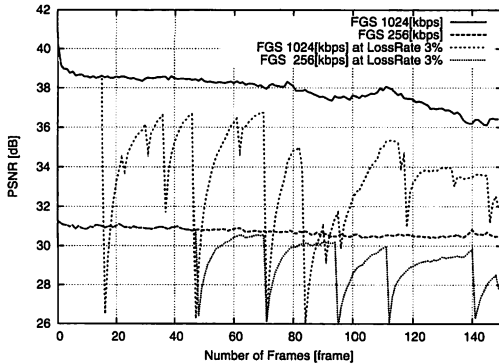
Sequence	Mobile & Calendar QCIF, 15[frame/sec]
Encoded frame	150[frame]
GOP structure	N=150, M=1
Layer structure	Spatial: 1 (QCIF only) FGS: 3 layers
Loss rate	Base Layer: 0% FGS Layer: 3%, 5%
Base Layer	AVC Compatible
Truncation Bit Rate	1024, 256[kbit/sec]

図 2 より、拡張階層の一部が損失した場合でも損失情報を含むフレームでは基本階層情報が提供する画質しか達成されない場合がある。この事実は、図 2 において、抽出レート、損失情報のフレーム番号、packets ロスレートに関係なく同程度の PSNR 値 (約 26[dB]) に低下していること、図 1 より基本階層の PSNR 値が約 26[dB] と読み取れることから確認できる。また、一度の packets 損失がドリフト誤差として後続のフレームまで悪影響を及ぼしている。

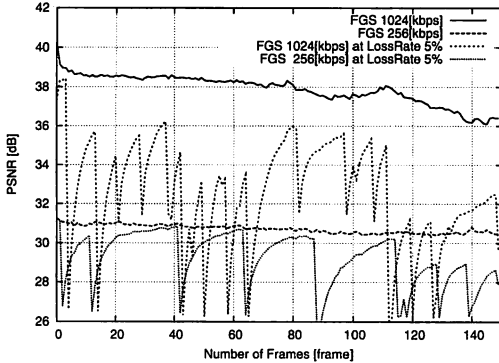
つまり、同レートのエラーが発生した場合、抽出ビットレートが高いほど受信者が期待していた画質、すなわち、本来達成されるべき画質から受信画質への劣化量が大きくなるため、受信者側からの符号化ストリームに対する信頼性は相対的に低くなる。図 2(a) を例に挙げれば、256[kbps] での抽出時における損失情報を含むフレームの PSNR 値は約 5[dB] であるのに対して、1024[kbps] での抽出時では、最大約 12[dB] 劣化する。

また、損失フレームでは拡張階層の一部の欠損に関わらず、基本階層と同程度の PSNR 値になっていることから、結果的に符号化ストリーム全体の符号化効率が低下することも推定できる。

(注4) : Joint Scalable Video Model



(a) Packet loss rate = (Base: 0%, FGS: 3%)



(b) Packet loss rate = (Base: 0%, FGS: 5%)

図2 パケット損失発生時における PSNR 値移行図

3.2 多段階階層構造 FGS 符号化ストリーム

本稿では、幅広い受信環境の要求条件を満たす符号化ストリームを想定していることから、表1に示すように拡張階層の符号量割合を多くするためにFGSをベースレイヤの上に3階層付加している。階層間の区切りは、空間スケーラビリティのそれと同様の構造となっており、量子化ステップサイズを半分にして、下位階層と原画像との残差信号を符号化する。さらに、各階層で粒度を付加しているため、拡張階層3階層分は全て任意抽出が可能となる。前節の基礎実験では、約70[kbps]から1024[kbps]が抽出可能範囲となる。

FGSでは、復号画像の品質に対する寄与が高い順に階層化される。つまり、拡張階層間には下位から上位へ継承関係になっており、下位階層の情報を損失した場合、上位階層の情報は、受信されたとしても意味をなさない。図3にその様子を示す。17番目フレームの各拡張階層を順に損失させた場合のPSNR変動を表している。下位階層の損失ほどPSNRの劣化への影響が大きいことを確認できる。

図3に示すように、拡張階層の中でも下位階層ほど重要な情報であり、高い信頼性が求められるため、FGS符号化ストリームの信頼性を向上させるためには、パケット損失の影響で拡張階層の最下位層情報を失った場合を想定し、復号器側で情報を補間生成する機能が必要となる。

3.3 復号器におけるパケット保護対策

復号側で下位階層の動き情報や残差信号の再アップサンプリング手法が、空間スケーラビリティ向けのエラー回復ツールとして採用されている[8]。

しかし、FGSにおける品質スケーラビリティ向けでは、最低限の復号するための基本階層の情報保護が重視されているため、先述した高ビットレート抽出時における受信側での信頼性の欠如という点に関しては検討の余地が残る。

4. 階層間の受信符号量割合に基づく補間手法

前節で述べたように、高ビットレート抽出時では符号化ストリーム全体符号量に対する拡張階層の符号量割合が大きくなるため、想定外のパケット損失が発生した場合、復号側で有効に活用されない情報が相対的に大きくなる。

そして、一旦拡張階層の品質が悪化してしまうと品質の低い画像が当該フレームの参照バッファに記録されるので、その記録情報を参照する後続フレームの動き補償精度が低下する。この影響は図2より確認できる。そこで、残された拡張階層の情報を有効に利用するために、拡張階層の参照フレームバッファに記録させる再構築画像を受信された拡張階層と基本階層の符号量割合を基にした重み付け結合によってバッファの記録画像を補間する方式を提案する。図4にその概要を示す。本稿では、3.2節で記述したように復号画像品質への寄与が高い最下位の拡張階層に着目する。

式(1)に示すように、パケット損失時刻におけるフレーム番号を n としたとき、拡張階層のフレームバッファに記録するための画像 E_n を作成するために、拡張階層のフレームバッファに記録された画像 E_{n-1} と基本階層など下位階層のフレームバッファに記録された画像 B_{n-1} の動き補償による信号を重み付け結合する。重み付け処理の結果と受信できた残差信号 R を加算することで復号フレームの信号 E_n を得る。

$$E_n = (1 - \alpha) \cdot B_{n-1}^{MC} + \alpha \cdot E_{n-1}^{MC} + R \quad (1)$$

また、重み付け係数 α は符号化側での符号化ストリーム抽出時におけるパケット損失時刻のフレームにおける損失階層の符号量 $Bit(E_n^{ext})$ に対する受信された符号量 $Bit(E_n)$ の割合から

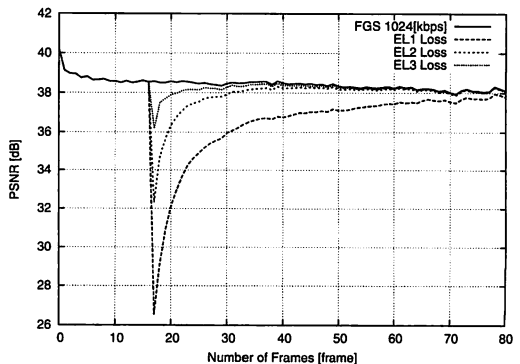


図3 拡張階層ごとの損失による画質への影響

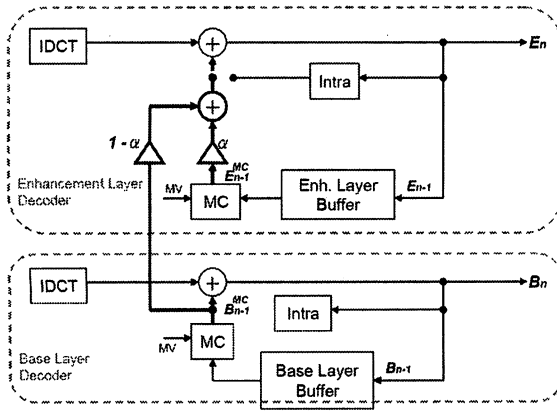


図4 提案方式概念図

式(2)に示すようにフレーム単位で受信符号量に応じて動的に決定させる。

$$\alpha = \frac{Bit(E_n)}{Bit(E_n^{ext})} \quad (2)$$

本提案方式では、受信環境に応じたベストエフォートの映像を自動的に受信できる環境を想定しているため、符号化ストリームの抽出機能は受信側ではなく、送信サーバ、あるいは伝送帯域に応じて適応的に符号量を制御する伝送路上のノードにおける機能とする。

つまり、式(2)における拡張階層の符号量 $Bit(E_n^{ext})$ は受信ストリームのヘッダ情報を読み込むことで重み付けに利用する。階層間の受信符号量を重み付けにの係数とする理由は、比較的容易に読み込める情報であり、受信状況に応じた段階的な制御を可能にするためである。

また、式(1)(2)より、パケット損失の影響を受けずに受信できた場合は、 $\alpha = 1$ となるため通常の復号器構成となる。逆に、受信された符号量に与える影響が大きいほど基本(下位)階層に大きな重みを付ける参照構成となるので、効率の良いパケット損失への対応が可能となる。拡張階層の受信符号量の割合に着目することで、復号器への演算負荷を増大させることなく動作する。

さらに、抽出ビットレートが低い場合でも同様の処理フローで有効に動作するので、受信者側での符号化ストリームに対する信頼性が総合的に向上する。

5. まとめ

本稿では、SVCにおけるFGSのドリフト誤差伝播に着目し、伝送路上のパケット損失の観点から情報を損失したフレームの拡張階層情報を有効に利用するために階層間の補間処理手法を提案した。

提案手法は、復号時に受信した拡張階層の符号量割合を利用した重み付け結合によって実現され、FGSにおける符号化効率改善の面で有効な拡張階層の参照構造を維持しつつ、パケット損失の影響を相対的に強く受ける高ビットレート抽出時にお

ける画質変動を抑制させる。提案手法を参照ソフトウェア JSVM に実装し、フレームごとの画質変動や各ロスレートでのPSNRの減少値を比較する実験を利用して客観的な評価指標を示すことを今後の課題とする。

文献

- [1] J. Reichel *et al.*, "Scalable Video Coding - Working Draft 7," Joint Video Team (JVT) of ISO/IEC MPEG & ITU-T VCEG 20th Meeting, Doc. JVT-T201, Apr. 2006.
- [2] 秋間, 永吉, 花村, 富永, "FGS方式における符号化効率改善手法に関する一検討," PCSJ, P5-14, Nov. 2005.
- [3] Y. Bao, *et al.*, "CE7 Report, FGS coding for low-delay applications," Joint Video Team (JVT) of ISO/IEC MPEG & ITU-T VCEG 17th Meeting, Doc. JVT-Q039, Oct. 2005.
- [4] M. Winken, *et al.*, "CE7: Adaptive motion refinement for FGS silces," Joint Video Team (JVT) of ISO/IEC MPEG & ITU-T VCEG 18th Meeting, Doc. JVT-R022, Jan. 2006.
- [5] JVT CVS Server, JSVM version 7.4
jvtuser@garcon.iient.rwth-aachen.de:/cvs/jvt
- [6] Y. Guo, *et al.*, "SVC/AVC loss simulator donation," Joint Video Team (JVT) of ISO/IEC MPEG & ITU-T VCEG 17th Meeting, Doc. JVT-Q046, Oct. 2005.
- [7] Y.K. Wang, *et al.*, "Common conditions for SVC error resilience testing," Joint Video Team (JVT) of ISO/IEC MPEG & ITU-T VCEG 16th Meeting, Doc. JVT-P206, Jul. 2005.
- [8] C. Ying, *et al.*, "Frame Loss Error Concealment for SVC," Joint Video Team (JVT) of ISO/IEC MPEG & ITU-T VCEG 17th Meeting, Doc. JVT-Q046, Oct. 2005.