

PC-LANアプリケーションの開発事例 における諸問題について

上西 勝也

園田計器工業株式会社
uenishi@rdd.sonoda.co.jp

近年、低コストで柔軟なシステムとしてパソコンを利用したクライアント・サーバシステム(PC-LAN)が普及しつつある。PC-LANを構成する市販ソフトも多数利用できるようになり簡便にLANの構築が可能になったものの現実の、とりわけGUI環境でのビジネスアプリケーションでは応答時間の遅延、既製ソフトウェア間の相性に起因するトラブルなどが発生している。

今回 NetWare-Oracle-Access-Excelの組み合わせによるGUI環境でのビジネスアプリケーションのLAN構築を実例として設計、運用上の問題点を報告する。特にAccessの利用はWindows上でのプログラミングの効率向上に多大の寄与をした反面、スムーズに動作させるためには高性能CPUとメモリを大量に要し、いわゆる「重いシステム」になることや他のRDBプログラムとの相性などオープンシステム構築に困難があった。

A Development of PC-LAN Application using Ready-made Tool

Katsuya Uenishi

Sonoda Instruments
uenishi@rdd.sonoda.co.jp

The Client-Server Computing using PC is a trend of the times. Various ready-made software tools for PC-LANs became available. However on business applications under the GUI environment, delay of response or troubles caused by interfaces among ready-made softwares are found.

In this paper some problems on design and operation of the actual case under the development of PC-LAN using NetWare-Oracle-Access-Excel are described.

Even though "Access" contributed the efficiency of programming carried in short term development, in this case powerful CPU and much memories were required for better condition and some difficulties on the interface between Access and another program were turned out.

1. はじめに

近年ネットワーク、オープンシステム、ダウンサイジングのキーワードのもとにシステムの再構築が行われている。今回、自社の営業業務をアプリケーションとした安価、拡張性、保守性の優れたシステムを構築した。

一般的なPC-LANのシステムになっているがシステム基本構想段階では特に大規模ファイルを扱う事務処理システムの事例が少なく参考とすべきものがなかったためハード、ソフトとも個々の性能を調査のうえハードウェアに適した市販の汎用ソフトを活用し開発工期を短縮することとした。[1]

本システムはすべてパソコンによるクライアント・サーバ方式であり、ソフトウェアはNetWare, Oracle, MS-Windows, Access, Excelの組み合わせを行った。本システムは1994年2月に着手し同年10月に運用開始した。

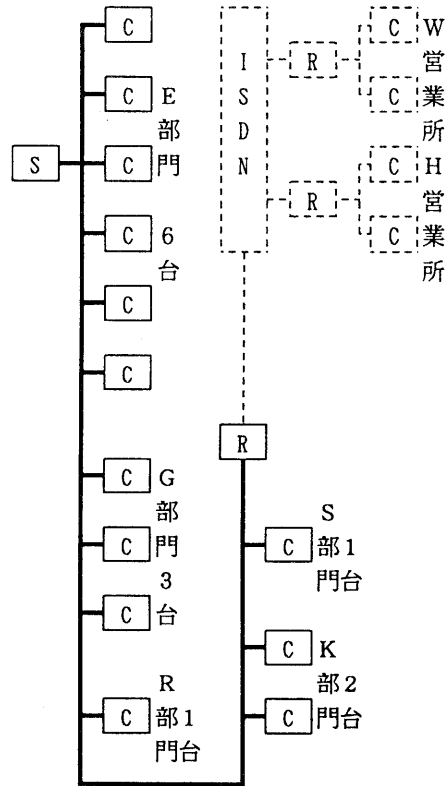
2. システムの内容と規模

本システムは営業業務のための基幹事務処理システムであり、客先からの引き合いを契機に原価試算、見積、受注、作業または製作の指示、施工手続き、売上計上、入金処理、予実算比較を行うことができる。

システムの規模はファイル数、更新系32種類、参照系41種類で、最大レコードは1500バイト×17000件となっている。また入出力画面種類は92画面、出力帳票は47表になっている。常駐データ量は更新系で270Mバイト、参照系で30Mバイトで設計している。

システムは図2-1のとおりイーサネットによるPC-LANで構成されており現在はサーバ1台、クライアント13台であるが次期は累計40台程度を予定している。また現在実施中の本社以外の各地の営業所ともISDN（または専用線）で接続しWANに発展することになっている。さらに将来は他部門システムへの拡張にともないサーバとクライアントの増設を行い最終サーバ3台クライアント100台

本文中のNetWareはNovell社、Oracle、SQL*NETはOracle社 MS-Windows、Access、ExcelはMicrosoft社の日本語版製品である。



S:サーバ C:クライアント R:ルータ

図2-1 ネットワーク構成

程度の子定にしている。ネットワークの構成は図2-1のとおりである。

コンピュータは将来の発展性、ソフトの互換性、コストパフォーマンスの観点から特定のメーカーに依存することが少ないDOS-V機を採用した。またプリンタは使用ひん度を考慮してクライアント13台につき8台とし、うち3台はプリンタサーバとしてネットワークで共用している。仕様はつぎのとおりである。

サーバ(1台)はサーバ用DOS-V機プロセッサPentium60MHzメモリ16Mバイト、ハードディスク1Gバイト×2になっている。

クライアントはデスクトップ型10台とノート型3台でプロセッサ、メモリはそれぞれi486DX4-ODP 100MHz 24Mバイト、i486SL 25MHz 20Mバイトである。

またプリンタ（8台）はレーザプリンタでA4最大16枚/分である。

3. ソフトウェアの概要

今回の計画ではすべて既製の汎用ソフトを利用することを前提とし、PC-LANとして広く使用されているものから選択した。まず基本的なOSはDOS6.2Vを、LAN用ソフトは NetWare 3.12Jを採用した。

サーバ側には図3-1のとおりDBMSとしてリレーショナルタイプで、最も普及しているOracle 7 Server for NetWare をパソコンサーバでの安定性を考慮し採用決定した。

クライアント側には図3-2のとおり MS-Windows3.1上にサーバのデータベースOracleを参照するためにSQL*NET とODBC(Open Data Base Connectivity)ドライバをミドルソフトとして位置づけアプリケーション用のソフトとしてはGUI 機能を利用して画面入出力をおこなうためAccess 1.1a さらに帳票出力のためのツールとしてExcel 5.0を導入した。

Accessは Windows上のリレーショナルデータベースでマルチメディアを取り込んだアプリケーションの構築が可能である。データベースは1. テーブル、2. クエリー、3. フォーム、4. レポート、5. マクロ、6. モジュールの6つのオブジェクトから形成されておりオブジェクト指向の概念をデータの処理に導入している。[2][3]

クライアントとサーバのプログラム間のデータの流れは図3-3の番号に従う。サーバ側でOracleを使用せずにAccessのマルチユーザ環境で使用する（Accessのデータベースをサーバに置きクライアントからこれを利用する[2][4]）ことも一時的に実施したがサーバとクライアント間の伝送量が多くなることと排他制御についてはファイルロックは問題がないもののレコードロックは2キロバイトのページ単位になり問題があり、さらに将来WAN接続した場合の転送データ量がAccessマルチユーザ利用では多くなること、などからOracle採用に決定した。[5]

またバッチ処理は NetWare使用のサーバ上にアプリケーションを置くことは困難であり特定のクライアントをシステムクライアント

として位置づけバッチ処理プログラムを実行させることとした。

プリンタサーバ	NetWare用プリンタソフト
ファイルサーバ	(1-サ 固有) メンテナンス用プリンタリケーション バッチ用プリンタリケーション その他共用ファイル (以上はAccessファイル)
DBMS	Oracle7 Server for NetWare SQL*NET
NetWare 3.12J	
DOS 6.2V	

図3-1 サーバ側ソフトウェア

(1-サ 固有)	
Excelプリンタリケーション	
Accessプリンタリケーション	
Excel 5.0	Access 1.1a
Oracle 7用 ODBCドライバ	
SQL*NET for Windows	
MS-Windows 3.1	
NetWare 3.12J	
DOS 6.2V	

図3-2 クライアント側ソフトウェア

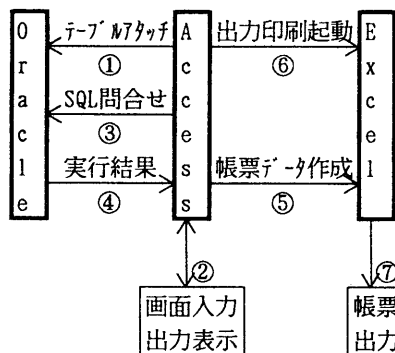


図3-3 プログラム間のデータの流れ

4. ファイルの分散とセキュリティ対策

アプリケーション実行で利用するファイルはすべてサーバに持っているがサーバの効率向上と LANの負荷軽減をおこなうため一部重複してクライアント側にも持つことにした。

データが一元管理され、排他制御をして更新する必要のある情報は更新系ファイルとしてサーバに持ち、アクセスするが更新の少ないテーブル類は参照系ファイルとしてクライアントにもコピーを持ち常時はこれを参照することにしている。

このように常時利用するファイルをサーバとクライアントに分散して保有しているためクライアント側の参照系ファイルは随時（利用者が替わる度に）サーバ内のファイルと内容照合を行い変更があればコピーをすることにより内容同期をはかっている。このため同期管理情報のファイルをサーバとクライアント両方に持ち参照系ファイルを更新した場合は更新日時を書き込み管理情報不一致の場合はコピーすることにしている。

サーバの主要データはサーバ上のハードディスクで2年間分保存し（この間、照会の可能性あり）保存期限の過ぎたものは磁気テープ DATで永久保管されることになっているがサーバの不慮の事故に対処してクライアントの1台に大容量ハードディスクを接続し毎日夜間定刻にサーバからクライアントへデータの転送を行っている。従って少なくとも前日分のデータには復旧できクライアントの1台を代替サーバとして利用することが可能である。またサーバのハードディスクのドライブ障害に対しては、ドライブミラリングの RAID1 (Redundant Array of Inexpensive Disks[6])で対処しており、そのためサーバのハードディスクは、1 Gバイト2台を設置している。

5. プログラミング効率

システム設計は1994年2月に着手し5月に終了、プログラミングは6月から8月まで3カ月間を要し1994年10月に運用開始した。この間要したマンパワーは、おおむね60人月であり、このうち詳細設計とプログラムのために48人月を要した。

仮にこのシステムを大型計算機上に COBOL 言語で開発するものとしファンクションポイント法、電中研版[7] を用いて概略の試算を行う。開発規模DS (千行) は

$$DS=0.09 \times FP + 6.0$$

で算出する。ここにFPはファイル、画面、帳票の機能部品と難易度から求められる点数の合計値であり、本システムではつぎの値を採用した。入出力ファイル(データベース) 73種類×6点=438、入出力画面92種類×11点=1012、帳票47種類×6点=282でFPは合計1732となり、上式から算出すれば162千行となる。FP算出についてはさらに機能の検討を行い細かく算出したものの結果として大差がなかった。開発能力を800行/人月とすれば大略200人月の工量になり、今回のシステム開発が従来のCOBOL 開発に比較して4分の1程度になるものと予想される。

6. 開発時の問題点

本システムはすべて市販の汎用ソフトを利用しているが開発計画時点での問題はビジネスアプリケーションが GUI環境に適しているかということと、GUI 環境にした場合、適当な開発ツールがあるかという2点であった。エンドユーザにはマウスの扱いなどGUI 環境が不慣れなためかなりの抵抗があったが時流にのる方が将来の発展のために有利であることや、開発期間短縮に適当な開発ツールとして Microsoft社のAccess日本語版が発売され試用したところデータ入力の手易さと入力画面の見映えが好評であったため GUI環境でAccessを利用することとした。画面例を図6-1、図6-2に示す。しかしAccessは日本語版発売後、間もないこととサーバ側Oracleとの関係のためのODBC (ODBCは SQLをAccessアプリケーションから使用可能とするもので外部データベースOracleをAccessのテーブルと同様に扱うことができる。) がベータ版しか入手できなかった等があり運用開始日までに Oracle-Accessの連係がうまくいかない場合当面Accessのマルチユーザ利用に機能低下をさせることとした。開発の結果として Microsoft社製のODBCはOracle6との間で、ま

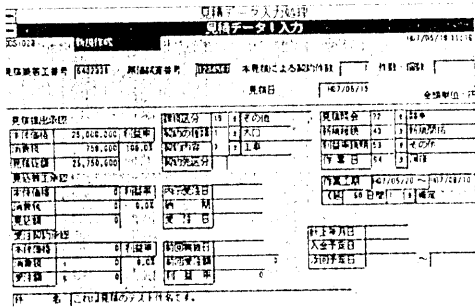


図 6-1 アプリケーション画面例

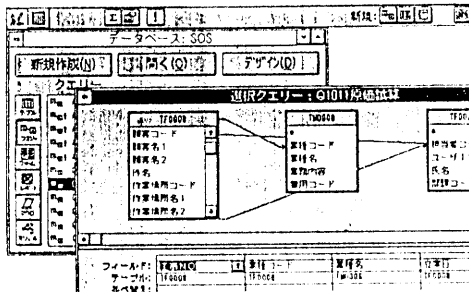


図 6-2 MS-Access の利用画面例

たOracle社製のODBCとOracle 7との間で排他制御機能が不十分であり、運用開始時点ではAccessマルチユーザ利用としたが、現在はOracle-AccessとしMicrosoft社のODBCを用い排他制御機能はサーバ上にAccessでロックテーブルをつくりこのテーブルだけをマルチユーザ利用で参照、更新することによって問題を回避している。なおOracle社のODBCはMS-DOSのコンベンショナルメモリを多く使用するためにAccessとExcelの同時走行が不可と判断した。

Accessのマルチユーザ利用とOracleを使用した場合の処理時間の比較は 1500バイト×4500件からの抽出を例とすると(く秒

	Oracle7	Access
リストの直接検索	13.6	25.6
条件検索	21.3	35.6
データベースの書き替え	10.0	23.0

表 6-1 OracleとAccessマルチユーザ利用の処理時間比較

クライアントCPUはi486-DX2, 66MHz)表6-1のとおりでありOracleを使用すると転送量を大幅に減少することが実証できた。

またAccessによる業務アプリケーション開発時のトラブルとしてはAccessのマニュアルに明記されていないものも多く、つぎの事例が発生した。

(1) モジュールの戻り値が文字列であるとしてアプリケーションエラーEMM386エラーが発生する場面があった。

(2) DDE通信 (Dynamic Data Exchange Access-Excelのアプリケーション間の通信)でコマンドを実行する場合、何らかの条件によりユーザプログラムに制御が戻らずデッドロックが発生した。これはDDEコマンドを実行する前にDoEventsコマンド(マルチタスクのとき制御を他に渡すAccess Basicのコマンド)[3]を実行することにより解消できた。

(3) マルチユーザ環境で大量データのインサート処理を行った場合ユーザプログラムに制御が戻らずデッドロックが発生した。

(4) レポートをエクスポートしても正しくコピーされないことがあった。レポートの修正は当該MDBを開いて直接修正した。

(5) 画面の開け、閉めの順序を間違えて処理するとスタックエリア不足が発生した。

またExcelの使用にあたっては作表の拡大縮小機能を利用した場合クライアントの機種によって文字欠け、罫線欠けが生じることがあった。これはExcelのシートの画面表示と印刷がドライバや解像度に依存するため異なるクライアント機種では避けられない事象であり帳票設計にスペースなどの余裕をもちたすことで対処した。

7. 運用上の問題点

運用開始後サーバ側、LAN伝送系のトラブルは全く支障なく動作したがクライアント側はメモリ不足に起因するアプリケーションの停止と検索応答速度の遅延が目だった。障害の主なものはつぎのとおりであった。

(1) アプリケーションプログラム走行中突然「メモリ不足」が表示されクライアントが停止した。Windows3.1ではMS-DOSのコンベンショナルメモリ640Kバイトの制限を受

けているため走行するアプリケーションで当該メモリを多く利用したり利用後解放されないメモリがあると思われるMS-DOS上で不要なドライバを削除したり配置を最適化するようにした。

(2) Excelから多回数(30回以上)出力されると印刷失敗が発生した。印刷失敗とアプリケーションによる再出力要求が多数回(4回以上)発生したときはメッセージを表示してWindowsを終了させることで当面のいだが最終的にはひんばんに出力させる帳票はAccessのレポート機能を使い書き替えを行った。

以上の対策の他クライアントの一部について導入当初のメインメモリ16Mバイトを増設計24Mバイトにした。このことはメモリ不足など種々のトラブル解消には寄与したが処理速度の向上はみられなかった。またCPUもi486-DX2(66MHz)をi486-DX4(100MHz)ODPに増強したが表7-1のとおり処理時間が24パーセントの効率向上がはかれた。

処理 CPU	画面 表示	印刷	総合	性能 向上率
DX2 66MHz	1	1	1	-
DX4 100MHz	0.72	0.79	0.76	24%UP
Pentium 66MHz	0.56	0.42	0.49	51%UP

表7-1 CPU機種による処理時間比較

印刷出力の処理速度を向上させることについてはAccess-ExcelのDDE通信、Accessのレポート機能のほかAccess-Excel間のデータのやりとりを一たんファイルを介して行う方法(Access-Excelをシリーズに起動する方法1とAccess-Excelをマルチに起動する方法2の両方がある。)を比較実測した。その結果表7-2の実測データからはExcelのマルチ起動によるファイル化が最も優れているが、複数の帳票を連続して出力した場合のメモリ不足が予想されることとExcelがバックグラウンドで動作するため全体のスループットの間

題などがあり一部の出力帳票にAccessのレポート機能を採用することに変更した。

Access-Excelの関係	処理時間比
DDE通信	1
Accessレポート機能	0.39
Access-Excelシリーズ	0.85
Access-Excelマルチ	0.23

表7-2 印刷出力の処理時間比較

8. おわりに

このシステムは市販の汎用ソフトを利用することを前提としたため細部にわたり融通のきかないことや処理時間にも難があるが今後の市販ソフトのバージョンアップやハードウェアの機能向上に期待している。市販ソフトのアーリアダブタとしてPC-LANのアプリケーションを短期間で構築できたことは今後、同種システム開発のモデルになるであろう。

なお本文中の問題点性能比較等は一開発事例から述べたもので現時点では解消されていたり性能が向上しているものもあると思われるので取扱いには留意されたい。

参考文献

- [1] 星 暁雄: C/Sシステム構築法、NIKKEI OPEN SYSTEMS(1994.4)
- [2] 新居 雅行: MS Access 1.1、日経BP出版センター(1994)
- [3] Microsoft: Microsoft Access リファレンスマニュアル(1994)
- [4] 卜部 央: MS-Accessによる開発事例 情報処理学会研究報告95-IS-53(1995.3)
- [5] 小島 政行: Microsoft Access 上級 アプライドナレッジ(1994.10)
- [6] 伊藤 隆延: ソフトウェアで実現するディスクアレイ、LAN TIMES(1993.9)
- [7] 高橋 光裕、菱谷 淳: 情報システムの規模見積り手法、電力中央研究所報告 研究報告R-93016(1995.3)