

局所レイトレーシングによる陰影表示法

Half-Tone Representation by Using a Local Ray Tracing.

多田村 克己 中前栄八郎 西田友是

Katsumi TADAMURA Eihachiro NAKAMAE Tomoyuki NISHITA

(広島大学工学部) (福山大学工学部)

Hiroshima University

Fukuyama University

This paper describes an algorithm that may be implemented to reduce computational cost by adding a ray tracing algorithm to the scanline algorithm that we developed previously. Ray tracing algorithms are famous for they consume a large amount of processing time to calculate intersections between ray and objects. This fact results from sampling an image point by point independently. In contrast, scanline algorithms take advantage of image coherence to detect visible surfaces.

Using the scanline algorithm as a preprocess before ray tracing brings the following advantages: It is easy to detect the objects intersecting the ray first and the regions of shadows cast by other objects.

1. はじめに

レイトレーシング法は複雑な形状をした物体や、光線の反射・屈折を考慮する必要がある物体を表示するのに適している。その反面、追跡する光線と最初に交わる物体との交点を計算するのに多大な時間を費やすという欠点がある。その原因の一つに、レイトレーシング法が画像の空間一様性を考慮していないことが挙げられる。すなわち、従来のレイトレーシング法[5,6]では、画像中の各サンプル点ごとに、視点からの視線と最初に交わる物体を求める必要がある。

そこで、レイトレーシング法を用い、かつ画像の空間一様性を利用する手法として、レイトレーシング法の前処理に、Z-バッファ法を用いたものや[2]、Z-バッファ法に加えてどの物体がどの物体に対して影を落とすかをあらかじめ計算する方法を用いるものもあるが[3]、影の領域までは計算していない。

光の反射・透過ならびに屈折を表現し難い欠点があるが、スキャンライン法はレイトレーシング法よりも画像の空間一様性を利用しており、表示のための処理時間が短い。そこで、筆者らは、影についてもその領域をあらかじめ計算しておくことのできるスキャンライン法を基本とし、光の反射・屈折を考慮する必要がある物体についてのみ、局所的にレイトレーシング法を適用する手法を開発した。

2. 局所レイトレーシングの基本的な考え方および概略手順

提案手法の前提条件と基本的な考え方は次のとおりである。

- 1) スキャンライン法を効率化するために、計算機内部では、後述の輝度計算を行う手前までは、すべての物体は凸多面体もしくは、凸多角形の集合に分割されて処理されるものとする。
- 2) エリアシングの除去法としては、仮想的なスキャンラインを考え、スキャンライン数を増加する方法を採用する。
- 3) 影の領域は、各物体と光源によって構成されるShadow volumeを用いて計算する。
- 4) 走査中のスキャンラインと交わる物体のうち、レイトレーシング法を適用する必要がある物体について、その物体がスキャンライン上に占める区間

(図1においては、 P_1 - P_2 間)に対してのみレイトレーシング法による輝度計算を行う。

5) レイトレーシング法によって輝度計算を行う際の反射率および屈折率の計算はフレネルの法則に従う。

6) 光線が透明物体中を通過する際のエネルギーの減衰を考慮に入れる。

提案手法の概略手順は次のとおりである。

(1) データ入力 (2) レイトレーシング法を適用する物体の外接凸多面体の設定 (3) 透視変換 (4) 物体間の前後判定 (5) 影の空間の計算 (6) スキャンライン法による可視面および影の抽出 (7) 輝度計算 (8) 透明物体の落とす影の処理

以下の節では、(2), (4), (5), (6), (7), (8)の処理について詳述する。

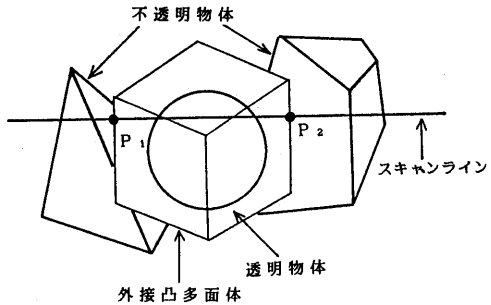


図1 レイトレーシング法を適用する部分

3. 局所レイトレーシングのアルゴリズム

3.1 外接凸多面体の定義と作成法

提案手法が基本としているスキャンライン法[1]では、球、円柱、円錐、円錐台は凸多面体に近似して表示される。このため、図形の輪郭の部分が多角形状に見えてしまう欠点がある。

そこで、これらの形状にレイトレーシング法を適用すると、滑かな輪郭線を得ることができる。

また、透過、屈折について考慮する必要のある物体に対しては、スキャンライン法はあまり得意ではない。そこで、球、円柱、円錐、円錐台の形状の物体に対して、これに外接する凸多面体(以後外接凸多面体と呼ぶ)を作る。

外接凸多面体の発生手順を円柱を例にして説明する(図2参照)。

- (1) 上円の中心(C_1)を原点に平行移動する。
- (2) 下円の中心(C_2)を負のZ軸上に C_1 を中心に回転移動する。
- (3) (2)の状態の円柱に各軸に平行な外接凸多面体を発生する。
- (4) (2), (1)の逆操作を行う。

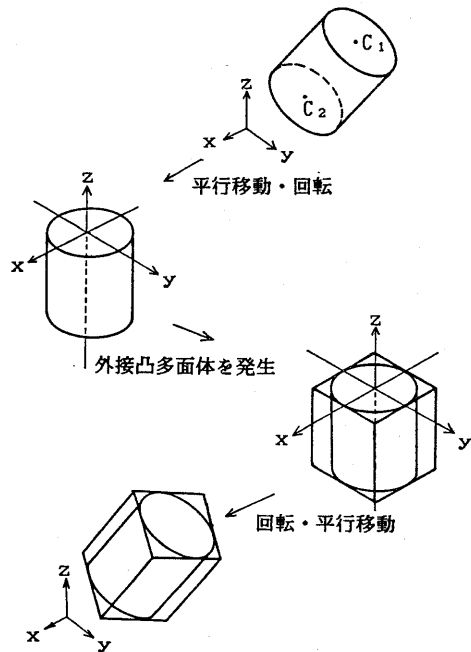
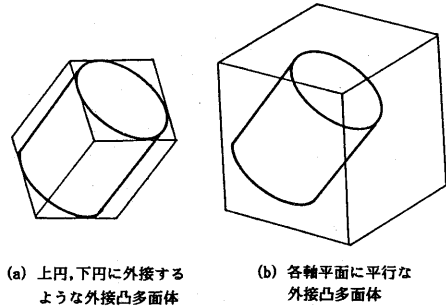


図2 円柱の外接凸多面体の発生法

球、円柱、円錐、円錐台に対しては、こうして発生した外接凸多面体に対して後述する3.2, 3.3節の処理を行い、表示のための計算の際、レイトレーシング法はこの凸多面体の領域に対してのみ適用される。従って、このままでは、レイトレーシングを行う領域が外接凸多面体に対して与えてあり、物体が存在しない無駄な部分を含んでいる。この部分をなるべく小さくすることが望ましい。本手法では、外接凸多面体を上述の(1)~(4)の手順により上円、下円にそれぞれ外接する正方形を底面に持つ六面体(円錐の場合は四角錐)として発生しており各面が xy , yz , zx 平面に平行な平行六面体として定義したものよりも無駄な領域を小さくすることができる(図3参照)。



(a) 上円,下円に外接する
ような外接凸多面体

(b) 各軸平面に平行な
外接凸多面体

図3 円柱の外接凸多面体

3.2 前後判定・影処理

すべての物体に対する透視変換を行った後、スクリーン中において重なる物体(レイトレーシングを行う球、円柱などに対しては外接凸多面体)間の前後判定を行い、物体間の互いの位置関係のリストを作成する。このリストは、スキャンライン上における可視面を走査する際に用いられる。

また、光源からみた物体の輪郭線を求め、それと光源から成るShadow volumeを用いて、影の落ちる可能性のある領域をあらかじめ求めておく。レイトレーシングを行う球、円柱などに対しては、外接凸多面体に対してこの領域を求めておき、後で詳しく影の領域を求めるものとする。

3.3 スキャンライン上における可視面および影の抽出

スキャンライン法によって可視面および影の領域の抽出を行う。スクリーン中の可視面の走査は、スキャンラインごとに行う。

まず最初に、走査中のスキャンラインと交わる面と、その区間を求める。そして、3.2で求めたShadow volumeを用いてその区間内の影の領域を求める。走査中のスキャンライン上のすべての物体に対して、この処理が終了した後、このスキャンライン上における各面の可視区間を求める。この際、ある区間で複数の面が重なる場合には、3.2で作成した前後判定リストを用いて、手前に存在する面を探す。以上の処理により、スキャンライン上の面と影の可視区間が決定される。すなわち、スキャンラインと物体の各面との物体リストおよび交点リストを作成する。なお、これらの面上に落ちる影について、その影を落とす物体と遮られた光源を記憶しておく。

3.4 輝度計算

3.4.1 エリアシングの除去

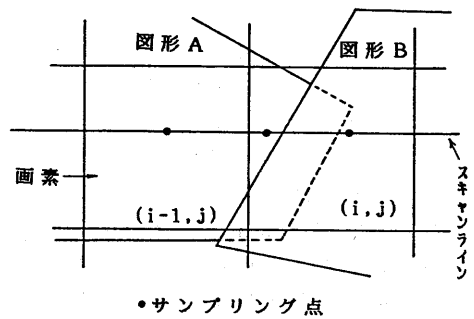
画素ごとに輝度計算を行うと、一般に、画像を表示する際のエリアシングが問題となる。そこで、提案手法では、マルチスキャンニング法[4]を用いてこの問題

に対処する。この手法により、走査するスキャンライン上における画像のサンプリング点を図4(a)のように発生する。すなわち、図形の境界を含まない画素中のスキャンライン上では、画素の中心に一点、図形の境界を含む場合は、その境界の座標を求め、この境界によって分割されたそれぞれの部分の中点を求める。また、画質の向上を図るため、水平方向の仮想走査線を増した場合図4(b)に示すように、図形の形状に従って上述と同じ方法で、各走査線について画像のサンプリングが行われる。こうして求められたサンプリング点における輝度値を用いた台形積分をすることにより、画素中に占めるそれぞれの図形の面積に応じた輝度値が求められる。

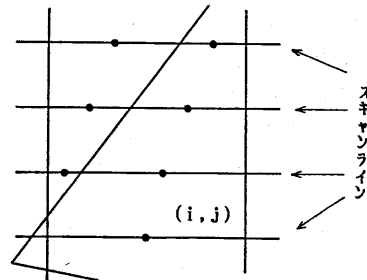
ここで注意すべきことは、外接凸多面体は、3.1で述べたように、その元となる物体以外の領域を含んでいることである。そこで、次の処理によって、レイトレーシング法を適用する物体のエリアシングの除去を行う。

外接多面体は真の物体（仮にAとする）以外の領域を含んでいる。従って図5(a)に示すように、スキャンラインと外接凸多面体との交点aと、Aとの交点bの間には、隙間があることが多い。すなわち、このa b間では、A以外の物体が含まれている。画像のサンプリングは図5(a)に示すように、外接凸多面体とスキャンラインとの交点a c間は、両端の部分を除いて、一定の間隔で行われる。従ってこのままでは、物体

Aの境界部分でエリアシングが発生する。そこで、レイトレーシング法を適用する部分においては、視点からの視線（以後有向視線と呼ぶ）が最初に交わる物体が変化した場合、そのサンプリング点と前のサンプリング点を用いて、収束計算



(a) サンプリング点の発生法



(b) 走査線を増した場合のサンプリング点

図4 マルチスキャンライン法

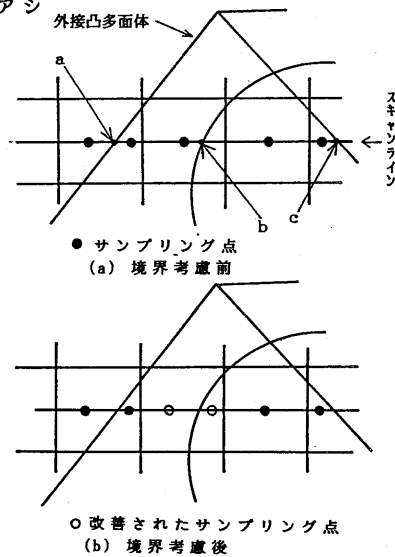


図5 外接凸多面体を用いる物体の境界を考慮したサンプリング点の変化

を行い、二つの物体間の境界を求め、この境界に対して、前述の方法を用いて新たにサンプリング点を発生する（図5(b)参照）。

以上の処理を行うことにより、外接凸多面体を用いる物体に対しても、エリアシングの除去が可能となる。

有向視線と物体との交点を求める際、凸多面体および球との交点計算は、直接行うが、円柱、円錐、円錐台に対しては、まずそれらの外接凸多面体と有向視線との交差判定を行い、交差するものについてのみ正確な交点を求める。このようにすることによって、一般に非常に手間のかかる円柱、円錐との交点計算量を減らすことができ、効率のよい交点計算ができる。

3.4.2 輝度計算

スキャンライン法を適用できる一般の物体の輝度計算は、3.3で得られた交点リストを用いて、スキャンライン上を左端から順に行われる。

図6を例にとると、このスキャンライン上において、区間 F_1 から順に右方向へ走査する。この例では、物体Bは光の反射・屈折を考慮する必要のある透明物体であり、 F_2 は図には描かれていないが、不透明物体による影の領域であるとする。 $F_1, F_2, F_3,$

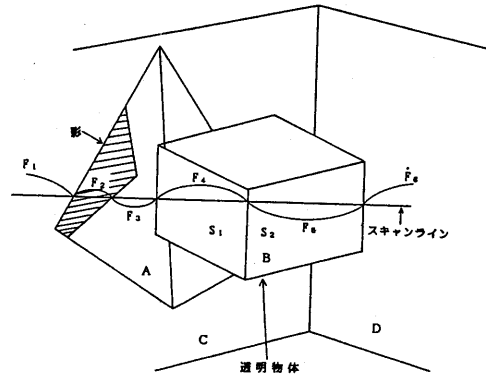


図6 輝度計算の区分

F_6 の各区間では、それぞれの区間において、3.4.1の方法に従って発生した各サンプリング点の輝度値は、その点の間の法線ベクトルをその物体の属性から求める。そのようにして、区間 F_3 の処理が終了する。区間 F_4 に処理が移ったとき、 F_4 を占める物体はレイトレーシングを行う物体であると判定され、次に述べる処理へ移行する。このとき、輝度計算が、レイトレーシング法による処理に移行しても、区間 F_4 で、物体Bの面 S_1 が可視であるという情報は引き継がれるから、区間 F_4 は、有向視線と交わる物体（および面）であることは既知である。

レイトレーシングを行う際、各交点における輝度計算は、光線の反射率、透過率を考慮し、透明物体を通過する際の光の吸収率を考慮した全体の光線の減衰が、あるしきい値以下になるかもしくは、光線追跡木の深さが5になるまで行う。このようにして各交点で求められた輝度と反射率、透過率、吸収率を考慮してサンプリング点における輝度値を決定する。

3.4.3 影の処理

前述のように、ここで用いているスキャンライン法は、物体と光源によって作られるShadow volumeを用いて影の領域を求める。しかし、レイトレーシング法を適用する物体の影、すなわち

- (1) 球、円柱、円錐、円錐台の外接凸多面体による影の場合
 - (2) 影を落とした物体が透明物体である場合
- に対しては、さらに以下の処理を施す必要がある。(1),(2)の両方に属す場合は、

(1), (2) の順に処理を行う。この際、スキャンライン上の一区間を占める影がどの光源とどの物体によって落とされたものであるかは、3.3で記憶されているので知ることができる。従って、(1), (2)の処理を行う際にサンプリング点と光源との間にどの物体が存在するかという判定をする必要はない。

(1) 球、円柱などの外接凸多面体によって落とされた影の処理

可視部分の走査の際の外接凸多面体は、真の物体の形状よりも大きい領域を持っている。従って、円柱、円錐、円錐台の外接凸多面体によって落とされた影に対しては、外接凸多面体による影の区間中の各サンプリング点ごとに光源との間の交差判定を行う必要がある。ただし、球に関しては、次に述べる方法によってその影がスキャンライン上を占める部分を正確かつ容易に求めることができる。

まず、光源を頂点とし、球に外接する円錐を考える。次に、スキャンライン法によって求められた、外接凸多面体による影の領域の両端点を逆透視変換して三次元座標を求め(図7中の p_1, p_2)、この2点から定義される線分と円錐との交点を計算することにより、スキャンライン上に占める球の影の区間(q_1, q_2)を知ることができる。

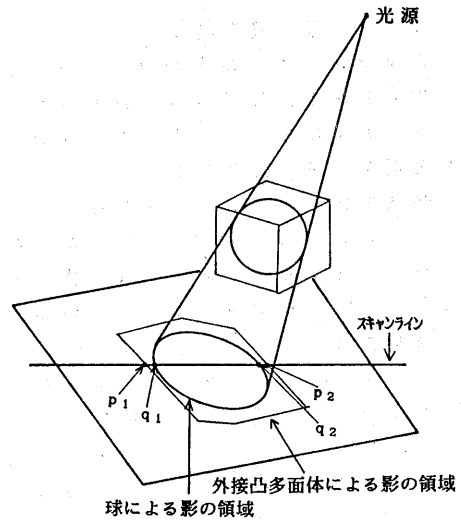


図7 球の影の領域

(2) 透明物体による影の処理

透明物体によって落とされた影と、不透明物体によって落とされた影は、影の濃さが異なる。また、透明物体によって落とされた影は、同一物体による影であるにもかかわらず、濃淡の違う部分が生じる。

そこで、次のような仮定のもとに透明物体によって落とされた影の処理を行う

[仮定]：影の領域中にレンズ効果などによって明るくなる部分があるが、これを無視する。すなわち、透明物体による光線の屈折は起こらないものとする。ただし、光線の入射角が、物体の持つ屈折率によって定まる臨界角を越える場合には、その点における光の透過は起こらない。■

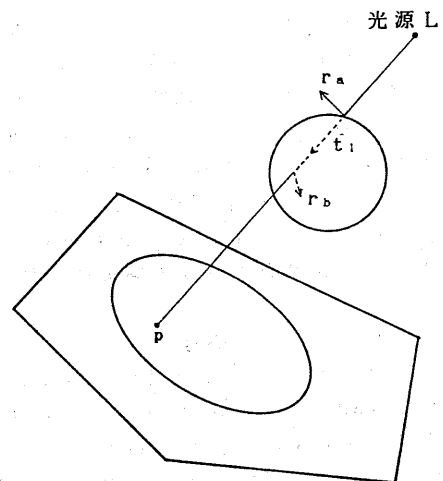


図8 透明物体の影の処理

この仮定の下で、図8に示すように光線が物体表面から入るときと出るときに反射率それぞれ r_a, r_b 、また、透明物体中を光線が通過する際の光の吸収率が t_1 であるとすると(図8参照)、点Pに

おける光源Lによる直接照度の全体の減衰率C_pは

$$C_p = (1 - r_a)(1 - r_b)(1 - t_1)$$

となる。なお、点aもしくは点bにおいて入射角が臨界角より大きい場合は、 $r_a = 1$ 、もしくは $r_b = 1$ となり点Pに光源Lの直接光は届かない。

以上の処理により、近似的ではあるが透明感のある影の表示が可能となった。

4. 適用例

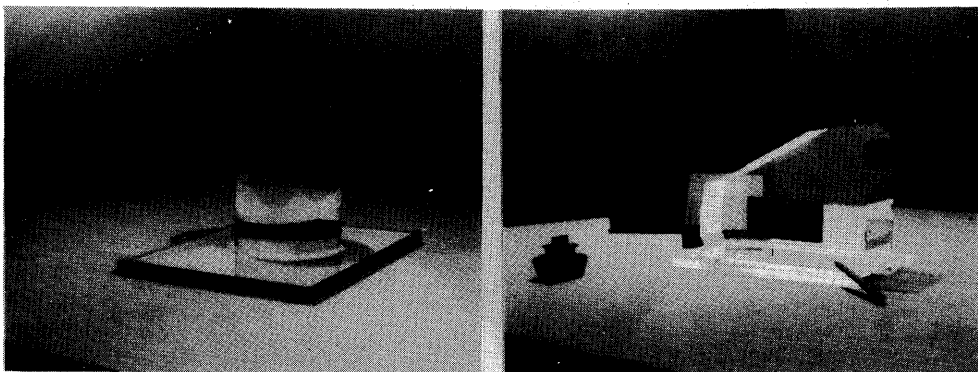
本手法を用いた、物体の表示例を図9 (a), (b)に示す。

(a)は10面体のガラス上に円柱状のガラス(屈折率, $n=1.52$)を配置した例であり、この二つの物体の部分にレイトレーシング法を適用した。計算時間は111分であった。また、すべての物体にスキャンライン法を適用した場合は、4分であった。

(b)は透明な時計および本、鉛筆、インク壺を表示したものである。このうちレイトレーシング法を適用するものは時計と鉛筆であり、時計の透明な部分は、ガラスの屈折率を持っている。光源は、点光源が2個である。また、画像の出力に423分を要した。ガラスの部分を通り透して鉛筆のみにレイトレーシング法を適用した場合は7分、またすべてにスキャンライン法を適用した場合は4分であった。

なお、これらの例においては、光線追跡木の深さが5以上になるか、全体の減衰率が0.01以下になるまで光線の追跡を行っている。また、画面の画素数は、 500×375 である。上の二つの例からも判るようにレイトレーシングを施した場合は計算時間のほとんどはこの部分に費やされており、計算時間はレイトレーシングが施される面積にほぼ比例して増加すると考えてよい。

本適用例の計算には、TOSBAC データシステム600および、グラフィカM508R (512×512画素、R,G,B各256レベル)を用いた。



(a)

(b)

図9 適用例

5. おわりに

本論文では、スキャンライン法とレイトレーシング法のそれぞれの長所を組み合わせるにより、光の反射・屈折を生じる物体を含む画像の処理を効率よく行う手法を示した。この手法によって次の利点が得られた。

- (1) スキャンライン法によって可視面の走査を行うので、レイトレーシング法を適用して探索する区間が小さくなり、処理時間が節約された。
 - (2) 物体を多角形の集合として表現するスキャンライン法では、物体の輪郭が滑かたでなくなる欠点があるが、レイトレーシング法を適用することにより、これらの物体の輪郭線を滑かに表示できるようになった。
 - (3) 透明物体の落とす影が表示できるようになった。
- また、提案手法の効果は、レイトレーシング法を適用する物体が画面に占める面積が小さいほど、顕著に現れる。

[参考文献]

- [1] 西田・中前：三次元物体のカラー陰影表示の一手法．情報処理学会、コンピュータビジョン研究会14-8 (1980)
- [2] Weghorst, H. Hooper, G. and Greenberg, D.P.: Improved Computational Method for Ray Tracing. ACM Transactions on Graphics, vol.3, No.1 (1984) pp52-69
- [3] 日高他：マルチコンピュータシステムMC-1における画像生成手法．グラフィクスとCAD研究会 18-4 (1985)
- [4] 西田・中前：マルチスキャニング法によるスムーズエッジ処理を施した三次元物体の陰影表示．情報処理学会論文誌, Vol.25, No.5 (1984) pp703-711
- [5] 安田・横井・鶴岡・三宅：透明物体表示のための改良光線追跡法(2)．情報処理学会論文誌, Vol.26, No.4 (1985) pp591-599
- [6] Whitted, T.: An Improved illumination model for shaded display. Comm.ACM, Vol.25, No.6 (1980) pp343-349
- [7] 村田：光学．サイエンス社 (1974)
- [8] 作花他：ガラスハンドブック．朝倉書店 (1975)