

曲線を含む板金部品図面の理解

金 昌憲, 土田 修己, 井上 正博, 西原 清一
筑波大学 電子・情報工学系

本論文では, 曲線形状を含む機械部品を表した三面図を解釈し, それに矛盾しないソリッドモデルを復元するシステムについて述べる. ここでは, 直線および円弧の切断面を含む板金物体を処理対象に選り, 入力2次元CADデータから一貫して復元を行う手法について報告する. 板金物体を表した三面図での各面図間の拘束関係を用いて, 3次元要素の効率的な復元を行う. 虚物体要素を排除するための組合せ探索処理では, 候補面の探索を行う以前に候補面を切断面とそれ以外の面とに区別し, 切断面を優先した探索を行う. この手法は, 加工によって板金表面に現れる構造境界線を意識した復元処理を行うことを可能にした.

Understanding Three - View Drawings of Mechanical Parts with Curved Shapes

Changhun Kim, Nobuki Tsuchida, Masahiro Inoue, Seiichi Nishihara
Department of Information Science
University of Tsukuba, Tsukuba

A system that interprets a given three-view engineering drawing and reconstructs 3-D solid models with curved shapes is described. The solid object is confined to the 3-D sheet metal object composed of planes and cutting faces consisting of lines and arcs. By giving the high priority to the cutting faces of the 3-D sheet metal object in the operation of the combinatorial search of faces, we can reduce the reconstruction processing time. It is shown that 3-D scenes can be successfully reconstructed by the proposed algorithm and the efficiency of understanding system is also proved by experiments.

1.はじめに

本研究は、構造境界線に曲線形状を含む機械部品を表した三面図を解釈し、それに矛盾しない3次元ソリッドモデルの復元を目的としている。本稿で処理対象とする機械部品は、直線および円弧の切断面を含む板金3次元物体である。この対象物体の選択は、現実の工業生産の場面で製造される機械部品の多くが、板金素材から一定の加工を施して生成されたものであることに着目して行われている。本稿では、2次元のCADデータから一貫して3次元板金物体の復元を行う方法について述べる。

三面図を用いてソリッドモデルを求める研究は、ワイヤフレームの位相的性質を用いる方法 [1] [2]、疑似ブール代数を用いる方法 [3]、対話的な処理による方法 [4]、拘束条件を用いる方法 [5]、面の組合せ探索を用いる方法 [6] などが報告されている。本稿では、この面の組合せ探索の方法を基本とし、それを曲線形状を持つ3次元板金物体に拡張した方法について述べる。多面体復元アルゴリズムを拡張して曲線、曲面を扱えるようにするには、曲線を多角形近似する方法、曲線をそのまま処理する方法、二つの手法があるが、本手法では後者を採用する。特に、面の組合せ探索を行うとき、板金素材の厚さがその場所によらず一定であることに着目し、板金の切断面を優先する探索の方法を導入することにより、効率的な復元処理を目指している。

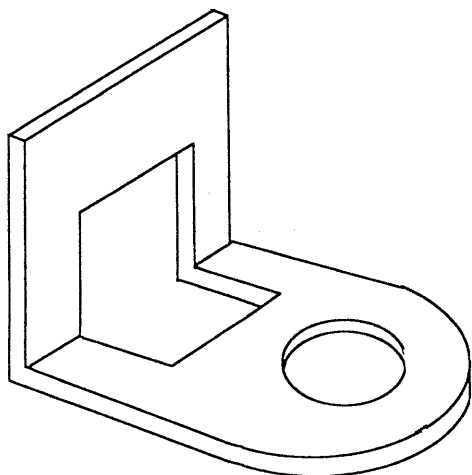


図1 復元対象物体の例

2.問題

ここでは、三面図の解釈における問題の具体的定義を、復元する3次元板金物体の構造やそれに対応する三面図の性質を明確にすることによって与える。図1に対象となる3次元板金物体の例を示す。

2.1 3次元板金物体

本研究の復元対象物体は、厚さ均一の連続した一枚の平面板金素材に、以下の2種類の加工を加えて生成される3次元物体である。ただし、加工後、面同士が互いにその表面で接触したり、物体の頂点や稜線が他の表面と接触するような形態は認めない。また、板金素材の厚さより小さな構造は存在しないものとする。

- a. 切断加工：切断面は板金表面に垂直であり、切断によって板金表面に現れる構造境界線は円、直線分または円弧からなる。なお、穴あけ加工は許す。
- b. 折り曲げ加工：折り目は直線とし、円筒面、円錐面などのような連続した曲げは認めない。また、折り目は穴の部分の跨いでいてもよい。

2.2 三面図

上記で定義した板金物体を三面図に投影すると、開線分としては、直線分、円弧、楕円弧、閉線分としては、全円、全楕円などの線分となって現れる。なお、2次元投影面への投影の際には、三面図の各面図で楕円及び楕円弧が正立配置されるように座標系を選ぶこととする。ところで、本研究での三面図上で線分として表記されるのは、投影された形状の外形を表す輪郭線、その両側で一次微分の値が不連続である構造境界線だけである。すなわち、平面と曲面が接続するときの接続稜線や中心線などの補助線は、三面図には描かない。

3.システムの概要

本システム全体の処理の概要を図2に示す。まず、意図した3次元物体を2次元CADシステムを用いて三面図で描き、計算機内部の点データ、直線/曲線分データを得る。次に、板金物体復元システムにより各3次元要素を順次ボトム

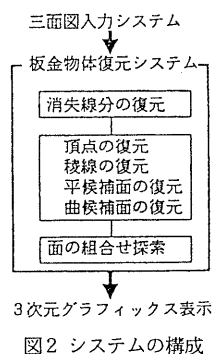


図2 システムの構成

アップ的に求める。この3次元要素は真の物体要素でない虚要素も含んであるので物体の候補要素と呼ぶ。候補要素に面の組合せ探索を行い、真の候補面だけを求めてソリッドモデルを復元する。最後に3次元物体をグラフィクス・ディスプレイ上に対話表示する。

4. 候補要素の復元

候補要素の復元は、多面体の要素は従来の方法 [6] を用いたので、本稿では曲線形状要素の復元について述べる。

4.1 消失要素の復元

板金物体の切断面に円弧が含まれる場合、候補稜線を復元するフェイズで、図3に示すようなシルエット稜線または接稜線の対応要素が消失することがある。したがって、候補要素の復元処理に先立って、消失点、消失線分などを図4に示すようにあらかじめ三面図上に復元しておく。これにより、三面図上の円、楕円は、それぞれ4つの円弧、楕円弧に分割される。また、円弧、楕円弧に関しては、それを含む円、楕円の最大、最小座標点が両端点間に存在する場合、その点でも分割を行う。

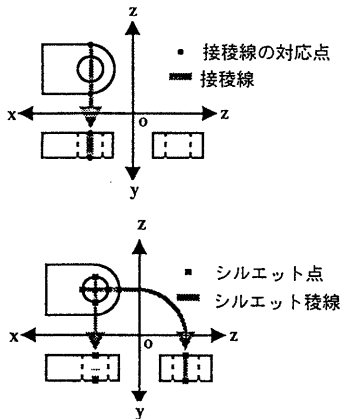


図3 曲面に由来する線分の省略

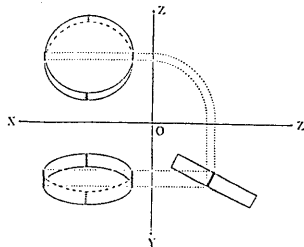


図4 消失要素の面図間対応

4.2 候補曲線の復元

3次元上の円弧を三面図上に投影する場合、対応する線分は、直線分、円弧、楕円弧のいずれかである。図5、図6に示すように、円弧稜線がある投影面に平行である場合、その面図に円弧、他の面図には座標軸となって現れる。また、円弧稜線がいずれの投影面にも平行でない場合、2つの面図に楕円弧、残りの面図には座標軸に平行でない直線分が現れる。この関係を利用して候補曲線の復元を行う。

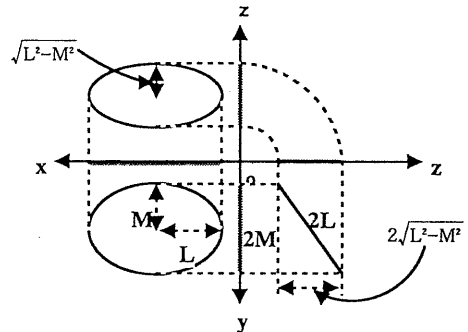


図5 投影面に平行でない場合

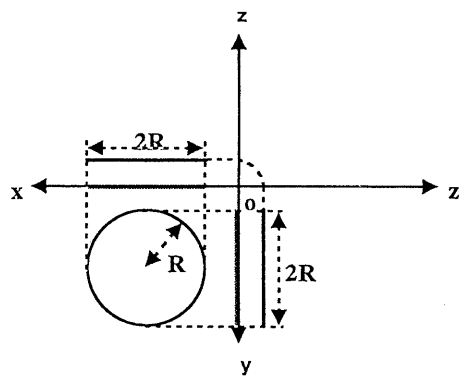


図6 投影面に平行である場合

4.3 候補曲面の復元

本稿での板金物体を構成する曲面の復元は、切断面に現れる円柱面に限定し、次のような手順で行う。まず、候補曲稜線を含む任意の2つの候補平面の中から、互いに平行な組合せを求める。次に、そのそれぞれの平面に含まれる曲線に関し、図7に示すように、その両端点間、および中心点間を結ぶ3直線がいずれも2平面に垂直な稜線の組合せを求め、その稜線列で構成

される面を候補曲面として復元する。

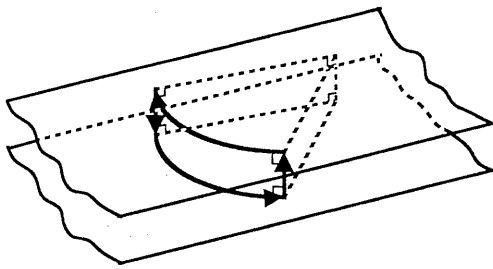


図7 候補曲面の復元

5.面の組合せ探索

面の組合せ探索の方法は、復元された候補物体要素から虚物体要素を排除するため、得られた候補面を順次貼り合わせていき、3次元物体として正しい解を組み立てる探索的な手法である。本稿では、板金物体が厚さ一定の板金素材から形成されることに着目し、切断面を優先した探索を行う。続いて切断面に接続する板金表面を求め、解として矛盾のない板金物体を完成する。復元処理は、以下のような手順で行う。

[1] 候補切断面の抽出

図8に示すように、平行する2平面上に構成稜線を持つ候補面を求め、一方の平面上の稜線の両端点からもう一方の平面上に垂線を引き、その足が平面上の稜線の上に存在するならば、この候補面は2平面に垂直であると判断される。さらに、それぞれの平面上にある稜線の両端点間を結ぶ直稜線がこの候補面の構成稜線中に存在すれば、切断面の候補とする。

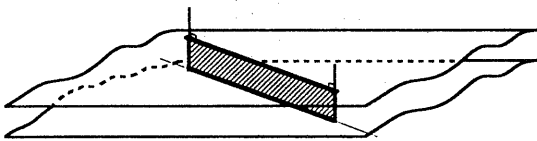


図8 候補切断面の抽出

[2] 切断面ループの探索

候補切断面を再帰的に貼り合わせて、図9に示す切断面ループを作る。

[3] 稜線ループの作成

候補切断面同士が共有する稜線以外の稜線によって、図10のような稜線ループのペアを作成する。

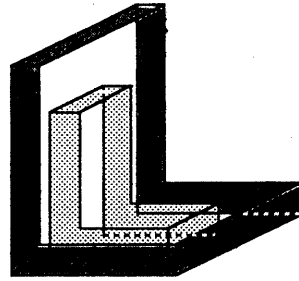


図9 切断面ループ

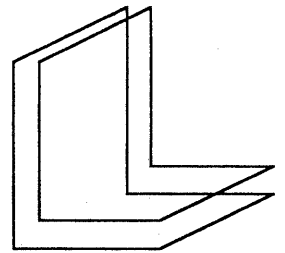


図10 稜線ループ

[4] 折り目稜線の抽出

候補切断面の折り目稜線の抽出を行う。折り目稜線の端点は、図11のように、候補切断面の端でない稜線同士の接続点となって現れる。したがって、[3]で求めた稜線ループに含まれる頂点のうち、端の稜線の端点でないものを求め、これを結ぶ稜線を折り目稜線候補とする。

[5] 同一平面上の稜線ループの抽出

[4]で求めた折り目稜線により、[3]で求めた稜線ループの分割を行い、同一平面上に存在する稜線ループを求め、図12のように、折り目稜線候補を含む新たな稜線ループを作り直す。また、各稜線ループに対応する候補面が存在するかどうかをチェックする。

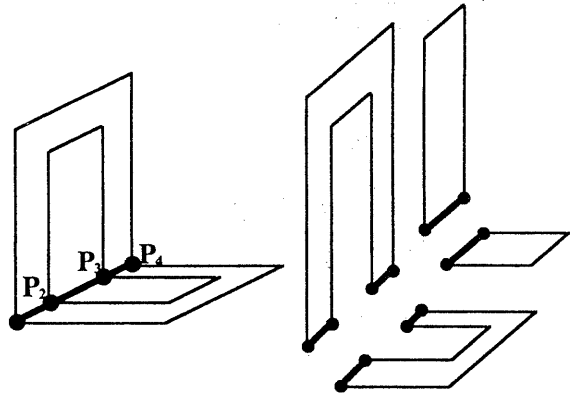


図11 折り目稜線

図12 稜線ループの分割

[6] 候補面の組合せ探索

[1]で求めた候補切断面と合わせて、板金物体を構成する真の面の組を探索する。探索の際には、候補切断面情報と稜線ループの対応付けを利用し、探索空間

の縮小を図る。探索過程では、候補面の各組合せに対し、以下の条件に含まれる規則を適用し、解として矛盾のない面の組合せを求める。

条件 1. 3次元物体が存在するための条件

(Rule 1) 任意の稜線について、その稜を共有する面の個数は2個である。

(Rule 2) 稜線を介さずに交差する複数個の候補面があるとき、たかだか1つの候補面が存在する。

条件 2. 復元された物体と元の三面図との一致条件

(Rule 3) 三面図を構成するすべての線分について、対応する稜線が存在する。

(Rule 4) 破線を境界とする領域に対応する面は、その破線位置において、面を隠蔽する、視点により近い面が存在する。

上記の条件 1 は、物体が3次元上に存在する基本的な性質であり、条件 2 は、元の三面図と復元される3次元物体が一致することを保証するための必要十分条件である。

6. 実験結果

5章で述べた復元アルゴリズムを、SPARC station 1 + 上にC言語を用いて行った。実験に入力画面として使用した3つの三面図、得られた3次元物体を図13に示す。ところで、図13 (b) のように、同一平面上に多くの稜線が存在する場合、稜線間の組合せの数が増大し、他の例に比べて処理時間が長くなる1つの要因と考えられる。

7. まとめ

三面図をもとに、直線および円弧の境界線を含む板金物体を復元するシステムを開発した。対象物体を円弧および直線の切断面を持つ板金3次元物体に限定し、その性質を明らかにして2次元CADデータから

一貫して復元を行うアルゴリズムを報告した。

本研究の特徴は、板金物体およびそれを表現した三面図の幾何学的、位相的特徴を積極的に導入して探索空間の縮小を図る点にある。しかし、探索空間の縮小をはかって処理の効率化を実現したが、切断面など、候補物体要素の復元に要する時間が増大し、その効果を減少してしまう欠点がある。

今後は、候補物体要素の復元処理の効率化を図ることや、薄い板金物体の厚さ成分が消失している場合、楕円弧が正立していない場合など、より現実的な記法で描かれた三面図を解釈するシステムを検討している。

参考文献

- [1] Markowsky, G., Wesley, M.A.: Fleshing out wireframes, IBM J. Res. Develop., 24, 5 (1980), 582 - 597.
- [2] Idesawa, M.: 3-D model reconstruction and processing for CAE, 8th ICPR (1986), 220 - 225.
- [3] 高橋, 伊藤: 疑似ブール代数解法による三面図からの曲面物体の自動合成, グラフィクスとCAD, 49-1, 情報処理学会 (1991).
- [4] Kalay, Y.E.: Worldview: An integrated geometric modeling/drafting system, IEEE CG & A, (Feb 1987), 36 - 56.
- [5] Haralick, R.M., Queeney, D.: Understanding engineering drawings, CGIP, 20 (1982), 244 - 258.
- [6] 西田, 張, 西原: 面の組合せ探索による三面図の解釈, 人工知能学会, Vol. 6, 2 (1991), 96 - 104.

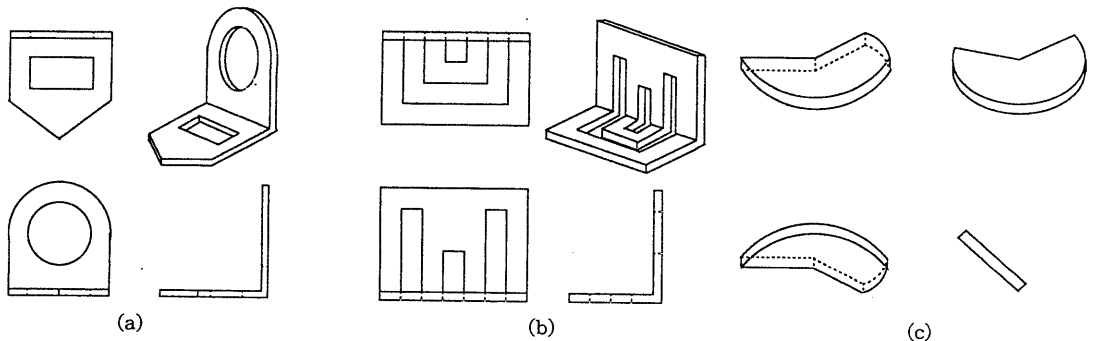


図13 実験結果の例