

## 省略の含まれる三面図からの3次元モデルの復元

田村雅之 梅澤 顕 狩野 均 西原清一

筑波大学 電子・情報工学系

本稿では、線分の省略を含む板金三面図から3次元ソリッドモデルを復元する手法を提案する。従来の手法は、三面図が省略せずに描かれていることを前提としていた。しかし現実の設計においては、慣習的に線分が省略されて図面が描かれるため、従来の手法は実用的でなかった。そこで本稿では、切断、穴あけ、折曲げの加工のある板金物体の三面図を対象とし、切断を示す板厚部分の線分、垂直な穴の側面を示す線分、座標軸と平行な折曲げの背面の折れ位置を示す線分が省略されている場合について、省略された線分を補う手法を検討した。本手法を実用的な板金図面に適用し、その有効性を確認した。

## Restoring 3D Models from Three-view Drawings Containing Conventional Abbreviation Styles of Drafting

Masayuki Tamura Ken Umezawa Hitoshi Kanoh Seiichi Nishihara

Institute of Information Sciences and Electronics  
University of Tsukuba  
Tsukuba, Ibaraki 305, Japan

We propose a restoration method of 3D-models from three-view drawings with abbreviation for sheet metals. Former methods are premised on drawings which are drafted completely without abbreviation. So current methods are not practical because actual drawings usually contain some conventional abbreviation of drafting. Sheet metals with cutting, holing, and bending are chosen as the object of the study. We develop an inference method to find out those abbreviated lines, which should stand for invisible edges such as cross sections caused by cutting, silhouettes of holes, and bending lines parallel to some coordinate axis. Experiments to apply our method to practical drawings are also performed to prove the efficiency.

## 1. はじめに

機械部品や製品の設計には、2次元CADシステムや3次元CADシステムが広く用いられてきた。しかし、2次元CADシステムには、物体の形状認識が難しいなどの短所があり、3次元CADシステムには入力方法や形状定義が複雑になるなどの短所があった[1]。そのため、入力の容易な2次元データから形状認識の容易な3次元モデルを作成する、3次元形状モデリングCADシステムが開発され、実用化されている[2,3]。

しかし、このシステムも本格的に使用するに当たっては、課題が残されている。その一つに、システム側が入力データとして欠落のない完全な図面を要求するのに対し、製図者は慣習的に線分を省略して図面を描くという問題がある。図面の描き方については、製図規格というものがあるが、図面は設計者から製造者や他の設計者へ誤解なく伝達され理解されれば充分であるため、それほど厳密でなく、製図の習慣や部品形状に応じ、自由に描かれる。このため、実際の設計の場面において従来の手法[4,7,8]を用いたシステムでは実用性に欠けてしまう。

このような背景から、不完全な図面から3次元モデルを復元する手法[6,9]が望まれている。

本稿では、特に省略のある板金物体の三面図を対象とする。本手法は、板金物体の「厚さが均一」であるという特徴を利用し、三面図に省略されている要素を補うことにより、それに対応する3次元データを生成するものである。これによって、線分の省略のある不完全な三面図からの3次元モデルの復元を可能にした。

## 2. 省略のある三面図からの復元

### 2. 1 板金物体とは

図1は板金物体の例である。本稿では、板金物体を「厚さが均一の1枚の板状物体に、切断、

穴あけ、折曲げの加工を施したものであり、物体の厚さ部分が最も小さな構造である物体」と定義する。また、省略を認識するにあたり、各加工に次の制限を設ける。

#### 【切断加工】

- ・切断面は、平面、円柱面よりなる。
- ・切断面は、板金表面に垂直である。

#### 【穴あけ加工】

- ・穴あけの外形は、円弧、直線分よりなる。
- ・穴あけの方向は、板金表面に垂直である。
- ・穴は貫通している。

#### 【折曲げ加工】

- ・折目は直線とする。
- ・曲面による切断、穴あけ加工部分における折曲げ加工は認めない。
- ・折曲げ加工は、切断面に垂直である。

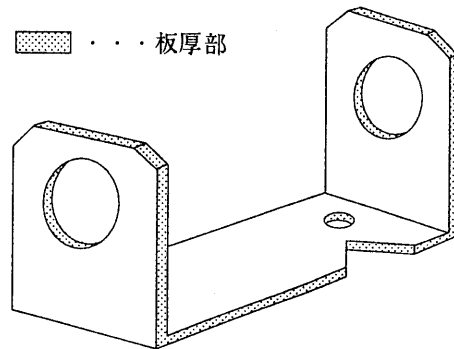


図1 板金物体の例

### 2. 2 板金三面図に見られる省略の分類

表1は、実用されている板金図面における省略を整理・分類したものである。また、分類したそれぞれの省略の例を図2に示す。以下では、表中の①を板厚省略線分、②を穴省略線分、③を折省略線分と略記する。

表1 板金物体の三面図における省略

線分種	省略される線分
隠れ線 外形線	① 板厚部分の切断加工を示す線分 (板厚省略線分)
隠れ線	② 穴あけ加工部の垂直な穴の側面を示す線分 (穴省略線分) ③ 座標軸に水平な折曲げ加工部の裏側の折れ位置を示す線分 (折省略線分)

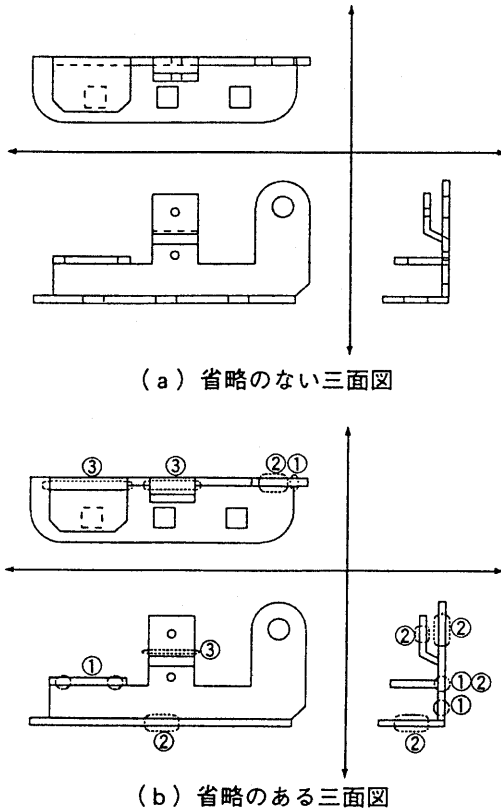


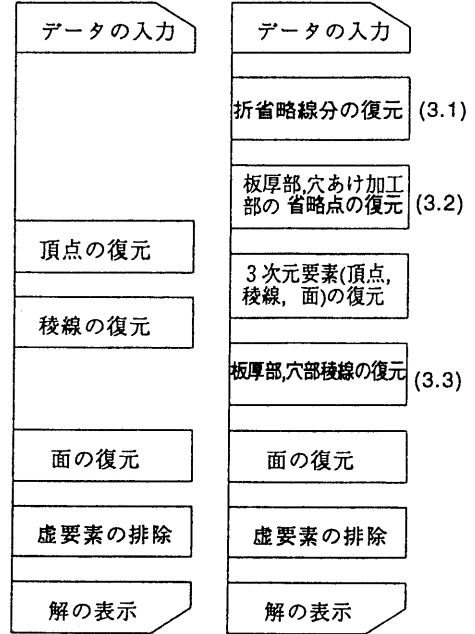
図2 三面図における省略の例

### 2.3 従来手法の問題点

三面図から3次元モデルを復元する従来手法の手順を図3-aに示す。はじめに、入力された三面図データ(点, 線分)のうち、点データに関して三面図間で対応をとり、頂点を復元する。次に、三面図中に対応線分があれば、頂点間を結び稜線を復元する。この復元した稜線により閉ループをつくり、これが三面図中に対応する領域をもっていれば、これを面として復元する。最後に、面のうち実際に3次元モデルを構成しないもの、すなわち虚要素を排除し、解を得る。

このような、従来の三面図からの3次元物体の復元では、入力された三面図データをもとに各面図間で完全に対応のとれた3次元要素(頂点, 稜線, 面)のみを復元していた。そのため、前節で挙げたような省略を含む図面は必要な線分が存在しないため、その端点も現れない。そ

の結果、頂点が復元できず、これらの頂点を端点とする稜線は復元されない。従って、従来の手法では、省略された線分を含む三面図から3次元モデルを復元することはできなかった[6]。



a)従来手法

b)本手法

図3 3次元モデルの復元処理概要

### 2.4 提案する手法の方針

本手法は、表1に示した①~③の省略をそれぞれ次の方針で復元する。

#### 【① 板厚省略線分】

この省略の場合、補う線分は図面中で板金表面を表す線分と垂直になる。このため、省略されている点(省略点)は、他の少なくとも1枚の面図上に点(対応点)として現れている。これらをもとに省略点を復元する(3.2節)。

次に、板厚部にできる稜線は面に垂直となるという性質を利用して、省略されている稜線を復元する(3.3節)。

#### 【② 穴省略線分】

この省略は、図面中では板厚部に現れるので①と同様の手法で復元できる。

### 【③ 折省略線分】

板金面図における折曲げ加工では、板厚を示す部分に折れ位置を示す2点が現れる（折曲げ点）。これらをもとに、各面図に裏側の稜線を示す線分を補う。表側の稜線は面図中に現れているため、2点のうちどちらが他の面図の表側稜線に対応するかを調べる。表側に対応しなかった方の点と、他の面図の対応のとれる位置に点を補い、その間を接続して省略されている線分を復元する（3.1節）。

これらの方針に基づいた本手法の処理概要を図3-bに示す。

### 3. 提案する手法

この章では、本手法の各処理について述べる。以下では、表1の①、②の省略に関しては省略されている線分が正面図にある場合、また、③の省略に関しては、折曲げる位置が正面図に示されている場合について説明するが、表2の対応関係により座標軸の置き換えをすることで、他の面図についても同様に成り立つ。

表2 座標の対応関係

正面図	平面図	側面図
x	z	y
y	x	z

#### 3.1 折省略線分の生成

以下の(1)～(3)の処理により、省略されている座標軸に水平な折省略線分を補う（図4参照）。

##### (1) 折曲げ点の抽出

各面図において、折曲げ点の2点を1組にして抽出する。折曲げ点の組は、次の条件を満たすものである。

##### 【折曲げ点の満たす条件】

条件1： 一方の折曲げ点を始点とする線分と平行な線分は、もう一方の折曲げ点を始点とする。

条件2： 条件1を満たす線分の組のうち、線分間の距離は等しいが方向の異なる2つの組が存在する。

##### (2) 表側対応面図の特定

2つの折曲げ点の座標値の相対関係、接続する2線分の交わる角度から、折曲げ加工点が表側として現れる面図を検出する。この処理は、一方の折曲げ点について、折曲げ点とその接続線分の端点の座標値を比較した後、折曲げ点同士の座標値を比較することによって行う。

表側対応する折曲げ点の選び方は5通りあり、例えば、正面図から平面図に表側対応する折曲げ点は次の条件を満たすものである。

##### 【平面図に表側対応する点の条件】

##### 1：両方の折曲げ点に対応する条件

どちらかの端点について、x座標が折曲げ点と等しく、y座標が折曲げ点より小さいとき。

##### 2：x座標の小さい折曲げ点に対応する条件

両方の端点について、x座標が折曲げ点より大きいとき。

##### 3：x座標の大きい折曲げ点に対応する条件

両方の端点について、x座標値が折曲げ点より小さいとき。

##### 4：y座標の小さい折曲げ点に対応する条件

上述の条件1から3以外のとき。

##### 5：y座標の大きい折曲げ点に対応する条件

y座標が大きい折曲げ点のみが表側対応することはない。

##### (3) 省略線分の生成

折曲げ位置の省略では、折曲げ加工の表側の線分が、他の折曲げ点の省略位置と重なったために省略され、表側対応要素が不足する場合がある。座標原点に近い折曲げ点から省略線分の生成を順次行っていくことで、不足した表側対応要素を先に補う。省略線分の生成処理を、次に示す。

step1：折曲げ点の組に対して、表側面図の全て

に対応する点が存在し、裏側面図に点が既に存在するか、生成点が共通座標軸に平行な線分を分割する場合、表側の2点と対応する裏側の2点を組にして折曲げ線分の端点の候補として登録する。

step2: 表側面図において、折曲げ線分の候補端点間に直線分が存在すれば、裏側の折曲げ線分の候補端点間に隠れ線を生成する。

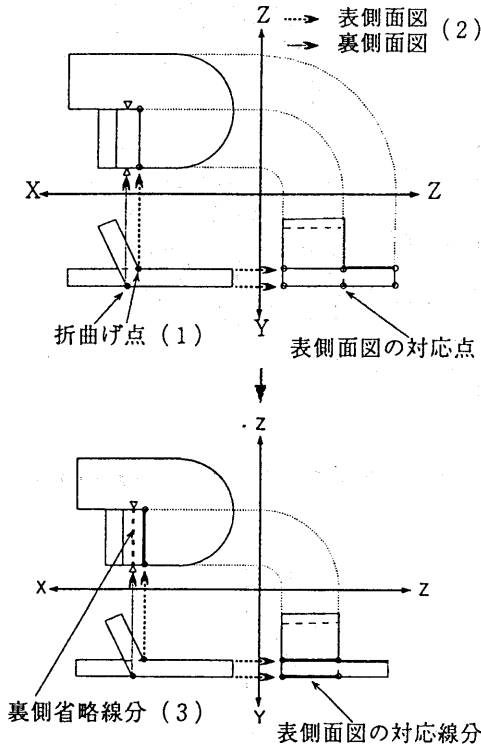


図4 折曲げ部の省略線分の生成

### 3.2 省略点の復元

はじめに、三面図中に現れる直線分の方程式を求める。次に、求めた直線分の方程式と対応点の座標値から、省略点の座標を求める。省略点の復元には、次の2つの場合がある。

case1: 側面図の対応点をもとに正面図に省略点を補う場合。

case2: 平面図の対応点をもとに正面図に省略点を補う場合。

caseごとの省略点の座標値を表3に示す。

表3 省略点の座標値

	省略点の x 座標値	省略点の y 座標値
case 1	線分の方程式に対応点の y 座標値を代入して求める	対応点の y 座標
case 2	対応点の x 座標	線分の方程式に対応点の x 座標値を代入して求める

最後に、省略点の増えた線分を点ごとに分割し、省略点も線分の端点となるようにする。

### 3.3 板厚部、穴部稜線の復元

以下の(1)~(3)の処理を行う。

#### (1) 板厚部 (穴あけ加工部も含む) の特定

板厚部は厚さが均一であるから、復元した面のうち平行な2面を組にする。また、板厚部は最も薄い部分であるので、平行な面の組のうち面同士の距離が最も近いものを板厚部と特定する。

#### (2) 省略稜線の復元

特定された板厚部に、省略されている稜線を復元する。この処理は、復元する稜線の種類によって2つに分けられる。

##### (a) 切断加工稜線の復元

以下では、F,Bはそれぞれ表、裏に含まれる頂点と稜線の集合、 $v_i$ は頂点、 $e(v_i, v_j)$ は $v_i, v_j$ を端点とする稜線、 $t$ は板の厚さ、 $*$ は任意の要素をそれぞれ表すものとする (図5参照)。

step1: 以下の条件を満たす $e_1 \sim e_n$ を検出する。

$$\{e_1, e_2 \mid e_1(v_1, *), e_2(v_1, *), e_1, e_2 \in F, e_1 \neq e_2\}$$

$$\{e_3 \mid e_3(v_2, *), e_3 \in B, e_1/e_3, |v_2 - v_1| = t\}$$

$$\{e_4 \mid e_4(v_2, *), e_4 \in B, e_2/e_4\}$$

step2:  $v_1, v_2$ を端点とする稜線が存在しなければこれらを端点とする稜線を復元する。

step3: step1, step2 を、 $v_1$ を端点とする稜線が表の面中からなくなるまで繰り返す。

##### (b) 切断加工後の折曲げ稜線の復元

切断加工の後で折り曲げられた部分にできる稜線は、(a)の方法で復元できない。この稜線は、板金表面と板厚部に共有されるという特徴

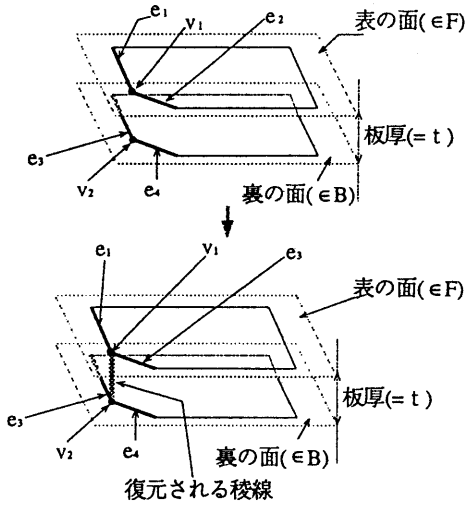


図5 切断加工稜線の復元

がある(図6参照)。以下にこれを復元する処理を示すが、各記号は(a)と同様の意味とする。  
 step1: 以下の条件を満たす $v_1, v_2, e_1, e_2$ を検出する。

$$\{v_1, v_2 \mid |v_1 - v_2| = t, e(v_1, v_2) \in S\} (\because S = F \cap B)$$

$$\{e_1, e_2 \mid e_1(v_1, v_3), e_2(v_2, v_4),$$

$$|v_3 - v_4| = |e_1| = |e_2| = t\}$$

step2:  $e_3(v_1, v_2)$  を復元する。

step3: 次の $e_4$ を復元する。

$$\{e_4 \mid e_4(v_5, v_6), |v_5 - v_6| = t, e_4 \notin e_1,$$

$$(v_5 \in F, v_6 \in B) \text{ or } (v_5 \in B, v_6 \in F)\}$$

step4: step1~step4を、連結している単位ベクトルの異なる稜線が3本以上ある $v_i$ がある間繰り返す。

### (3) 対応線分の線種の決定

(a)(b)の処理の後、復元した稜線を三面図に投影して、対応する線分を描き加える。描き加える線分の端点はすでに三面図上にあり、その点は別な線分の端点になっている。従って、これらの線分から判断して、加える線分の線種を決定する。

線種が外形線になるのは、端点が連結している線分の線種が全て外形線であり、かつそれらが対応する稜線が板厚部稜線より全て下にある

ときである(図7線分②)。それ以外の場合は、隠れ線となる(図7線分①③④)。

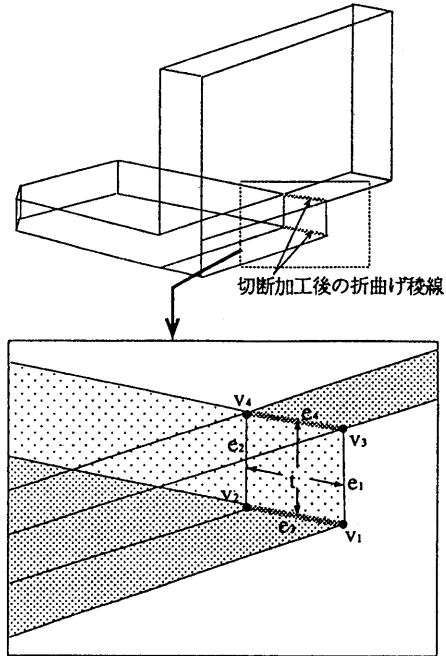


図6 切断加工後の折曲げ稜線の復元

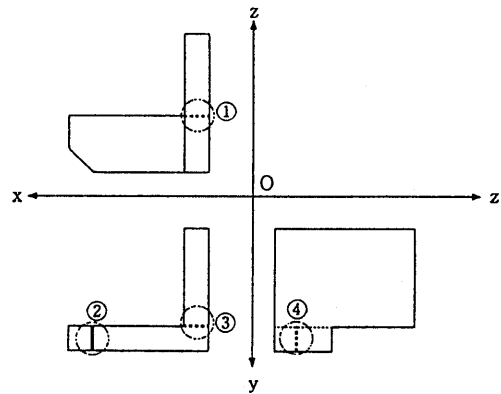


図7 追加される線分の線種

## 4. 実行例

以上述べた手法に基づいたシステムを開発した。ここでは、表1に示した省略を含む三面図をこのシステムに入力し、本手法の機能を確認

する。

図8から図10に実行結果を示す。

## 5. おわりに

板金物体の三面図に見られる省略を分類し、これらを含む板金物体の三面図から、もとの3次元モデルを復元する手法を提案した。また、この手法によるシステムを開発し、その有効性を確認した。

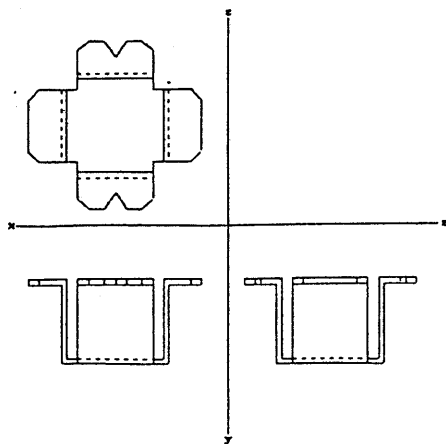
今後は、線分の過不足（位相エラー）のある三面図から3次元モデルを復元する手法、大ざっぱに描かれた三面図の概略を理解し復元する手法を検討する予定である。

## 謝辞

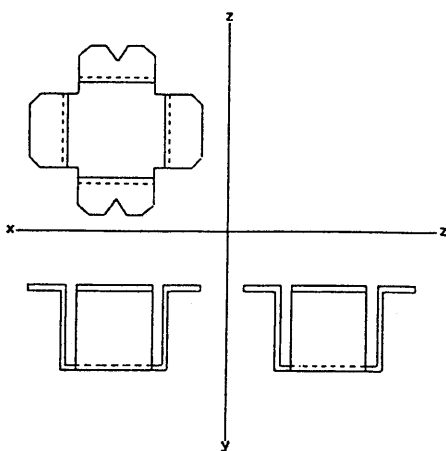
本研究を進めるにあたり、実用三面図における省略について貴重なご意見を頂いたオムロン株式会社コンピュータ統轄事業部の首藤 晴美氏および諸氏に、深く感謝いたします。

## 参考文献

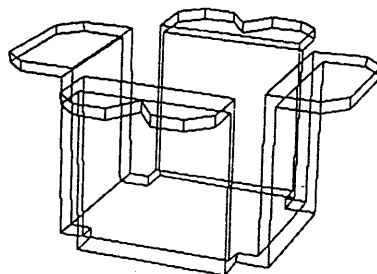
- [1]西原：図面理解による3次元モデリング, Computer Today No.56 (1993).
- [2]秋間,今井,山本,金光：Solid-R,ibid (1993).
- [3]青村：運慶,ibid (1993).
- [4]伊藤：疑似ブール代数解法による多面体/曲面物体の自動生成,ibid (1993).
- [5]服部：機械製図 理論と実際,工学図書(1986).
- [6]田村他：板金物体を対象とした省略のある三面図の復元手法,情処大会,50回,5C-1 (1995).
- [7]井上,金,西原：代数曲面を含む三面図の解釈,グラフィクスとCAD,61-2 (1993).
- [8]千田：三面図からもとの立体の自動復元,情報処理学会論文誌,Vol.32 No.9 (1991).
- [9]渡辺,田代,藤井：矛盾を含んだ三面図情報からの物体の推定,情報処理学会論文誌 Vol.35 No.11 (1994).



(a) 省略のない三面図

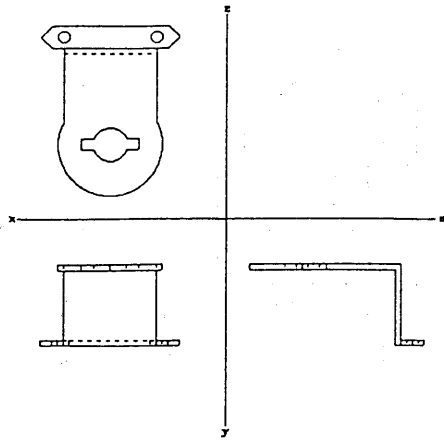


(b) 省略のある三面図

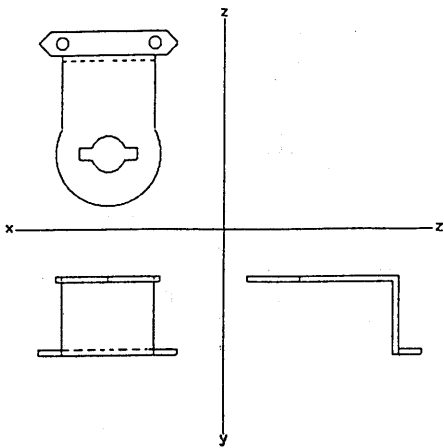


(c) ワイヤーフレームモデル

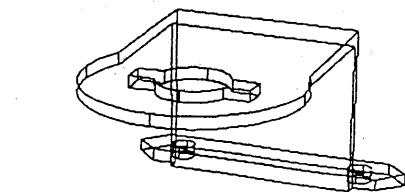
図8 板厚省略線分の省略を含む三面図とそのワイヤーフレームモデル



(a) 省略のない三面図

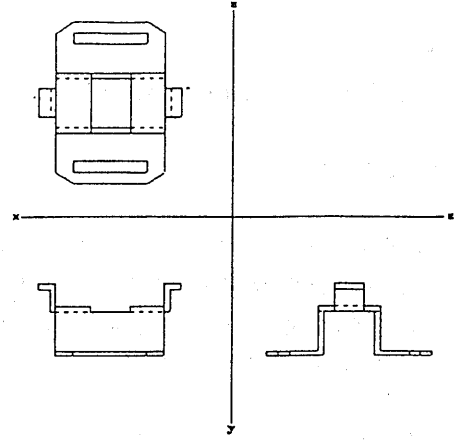


(b) 省略のある三面図

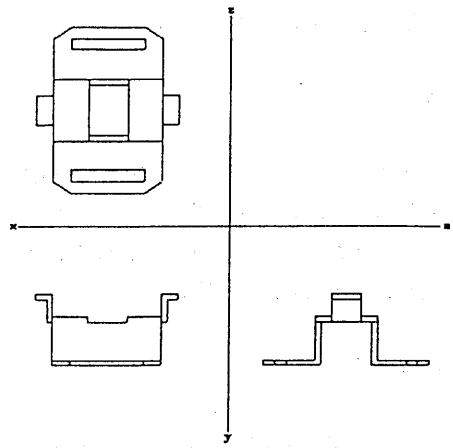


(c) ワイヤーフレームモデル

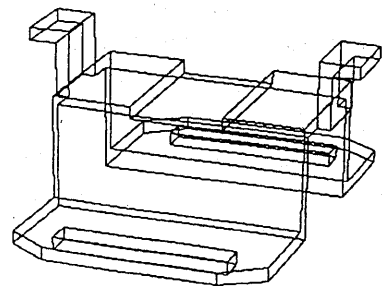
図9 穴省略線分の省略を含む三面図と  
そのワイヤーフレームモデル



(a) 省略のない三面図



(b) 省略のある三面図



(c) ワイヤーフレームモデル

図10 折省略線分の省略を含む三面図と  
そのワイヤーフレームモデル