

## 離散的ソレノイダル場の流束補間法の 磁力線および荷電粒子軌道可視化への応用

清水 徹, 鶴飼正行

shimizu@cs.ehime-u.ac.jp

愛媛大学工学部情報工学科

〒790松山市文京町3

数値シミュレーションで得られる離散的磁場データから磁力線を可視化する時、通常はそのデータに対し線形補間し力線追跡が行われる。しかしこの場合磁場のソレノイダル性が保持されない。我々は、これまでにソレノイダル性を満たす補間方法を提案してきた。この方法を用いると、その様な磁場中で荷電粒子軌道を計算する時、粒子の断熱不変量保存則も満たされるが、この方法は線形補間に比べてはるかに大きい計算時間を要するため、それが実際のデータへの適用時の大きな障害になっていた。本稿では、この方法を高速化のために修正し、プラズマシミュレーションデータに適用し磁力線と粒子軌道の可視化を行う。この方法は他の一般的なソレノイダル場シミュレーションにも適用できる。

## APPLICATION OF FLUX INTERPOLATION OF DISCRETE SOLENOIDAL FIELD TO VISUALIZATIONS OF MAGNETIC FIELD LINE AND CHARGED PARTICLE ORBIT

Tohru Shimizu and Masayuki Ugai

Department of Computer Science, Ehime University

3 Bunkyo cho, Matsuyama, Ehime, 790 Japan.

When magnetic field lines are visualized in magnetic field data obtained from computer simulations, linear interpolation has been usually used. But in this case solenoidal condition of magnetic field is not satisfied. We have already proposed an interpolation method, by which the solenoidal condition is exactly satisfied. If we visualize charged particle orbits in the field data, adiabatic invariants conservation laws of the particle are also satisfied. But this method demands cpu time much larger than linear interpolation. We hence improve this interpolation method for fast calculation, and apply to actual data obtained from plasma simulations. This method is also applicable to general solenoidal field simulations.

# 1 はじめに

近年、多数の衛星観測により太陽表面の爆発現象や地球磁気圏における磁気嵐やオーロラの全体像が少しずつわかるようになってきた。それに伴い、高速磁気再結合過程はそれら現象を説明するための重要なメカニズムとして注目を集めている。高速磁気再結合過程は、プラズマ（電離気体）によって形成された磁力線がつなぎ変わる時、プラズマを加速する現象であり、磁力線のつなぎ変わりによる磁場の位相構造の劇的変化がプラズマの輸送過程を大きく変化させる。

我々は電磁流体力学 (MHD) コードにより高速磁気再結合過程のプラズマシミュレーションを行ってきた [1]。このシミュレーションでは磁場は離散的なベクトル場データとして得られるため、その位相構造を知るためには、一般にデータを補間し、それを基に力線追跡しなければならない。その際、線形補間すると磁場が本来持っているソレノイダル性 ( $\text{div}B = 0$ ) が満足されず、磁力線の位相構造が正しく可視化されない。

幸い二次元磁場の場合、磁場のベクトルポテンシャルの非零成分は一つとなり、その成分をスカラー場として描いた等高線が正確な磁力線を表すため、従来の二次元シミュレーションではこの可視化方法がよく用いられてきた。しかし、この方法は三次元シミュレーションに用いることができない。

また、荷電粒子の基本的性質である断熱不変量保存則は磁場のソレノイダル性に起因するため、この様な磁場データを線形補間して粒子軌道を求める場合にもその法則が保持されず、結果として正しい粒子軌道が得られない可能性がある。

ゆえに三次元の問題に対して正確な解析を行うには、磁場のソレノイダル性を保持する補間方法が必要不可欠となる。これに対して、著者等は離散的ソレノイダル場データの力線可視化技法 [2, 3] を提案してきた。この方法では、非圧縮流体力学や MHD のシミュレーションで生成される流速場や磁場のデータが離散的ソレノイダル性を満たすとき、それを数値積分したものを補間した後、微分して連続的ソレノイダル場を作成し、そのもとで力線追跡して可視化する。この時、得られる連続的ベクトル場が厳密にソレノイダルとなるため、力線は発生消滅せず、荷電粒子の断熱不変量保存則も保持されることが保証される。

第 2 章では離散的ソレノイダル条件を満たす磁場データを補間して厳密にソレノイダルな磁場関数を生成する方法を述べる。なお今まで提案してきた補間法はデータが大きくなると極端に莫大な計算時間を要し、それが実用面での大きな障害となっていた。そこで高速化のため連続性とソレノイダル性を保持しつつデータ格子単位で補間するように改良した [4]。第 3 章ではその高速化された補間法を用いていくつかの磁場データにおける磁力線可視化と粒子軌道計算を行い、磁場のソレノイダル性を満たす補間を行う事が、粒子の断熱不変量を保持し正確な軌道計算を行なう上で重要となる事を示す。

## 2 離散的ソレノイダル場データの補間法

### 2.1 離散的ソレノイダル性

ここで考える磁場データは次の様な離散的ソレノイダル条件を満たすものとする。

$$(2.1) \quad \begin{aligned} & ((V_x)_{i+1,j,k} - (V_x)_{i-1,j,k})/2\Delta x + \\ & ((V_y)_{i,j+1,k} - (V_y)_{i,j-1,k})/2\Delta y + \\ & ((V_z)_{i,j,k+1} - (V_z)_{i,j,k-1})/2\Delta z = 0 \end{aligned}$$

なお $\Delta x, \Delta y, \Delta z$ はデータ格子間隔,  $i, j, k$ は $x, y, z$ 方向の格子番号である。多くのプラズマシミュレーションでこの条件を満たす磁場データが得られる。

### 2.2 流束補間法

著者等が提案してきた力線可視化技法 [3] における補間計算 (流束補間と呼ぶことにする) では, 式 (2.1) を満たすソレノイダル場データを数値積分してから補間し, それを微分して厳密にソレノイダル性を満たす連続的ベクトル場 $\vec{V}$ を生成する。この計算では, B スプラインを基底とした連立方程式を解くため, データ規模が大きくなると計算時間が極端に大きくなる。そこでデータ格子単位で分割補間する様に修正する。こうすると力線や粒子の位置つまり補間値 (ベクトル値) の知りたい場所を含む格子についてのみ逐次補間すればよく, データサイズに依らない高速な補間計算が可能となる。

ただし補間関数を微分してソレノイダル場を得るため, 線形補間では連続な $\vec{V}$ が得られない。そこで二次のリーゼンフェルトスプラインを用いる。以下は $V_x$ の補間関数である。 $V_y, V_z$ は以下の式で $(x, y, z)$ と $(i, j, k)$ の添え字を循環的に入れ換えればよい。

補間領域を単位格子 $(i, j, k) \sim (i+1, j+1, k+1)$ とし, それを規格座標 $-1 < (x', y', z') < 1$ に写像する。つまり,  $x_i = i\Delta x, x' = 2(x - (i+1/2)\Delta x)/\Delta x (i:\text{整数})$ とする。補間関数 $V_x$ を

$$(2.2) \quad V_x = \sum_{l=1}^3 \sum_{m=1}^2 \sum_{n=1}^2 a_{lmn} e_l(x') g_m(y') g_n(z')$$

とし,

$$(2.3) \quad e_1 = -(x' - 1)^2 \Delta x / 8, e_2 = 1, e_3 = (x' + 1)^2 \Delta x / 8,$$

$$(2.4) \quad g_1 = (1 - x')/2, g_2 = (1 + x')/2$$

とする。係数 $a_{lmn}$ は式 (2.1) を満たすデータ $V_x$ で表すと以下の様になる。

$$(2.5) \quad a_{111} = ((V_x)_{i+1,j,k} - (V_x)_{i-1,j,k}) / (2\Delta x),$$

$$(2.6) \quad a_{211} = ((V_x)_{i,j,k} + (V_x)_{i+1,j,k}) / 2.$$

なお  $a_{121}, a_{112}, a_{122}, a_{311}, a_{321}, a_{312}, a_{322}$  は式 (2. 5) に, また  $a_{212}, a_{221}, a_{222}$  は式 (2. 6) に従うものとする. ただし, その時の規則として,  $l = 3$  のとき  $i$  を  $i + 1$ ,  $m = 2$  のとき  $j$  を  $j + 1$ ,  $n = 2$  のとき  $k$  を  $k + 1$  とする.

式 (2. 2) では二次補間の後微分した部分, つまり式 (2. 4) を用いる部分が線形補間となるため, 補間計算時間はデータ  $\vec{v}$  をそのまま線形補間する場合の約 1.7 倍となる. このベクトル場関数のソレノイダル性の証明は容易である [4].

### 3 荷電粒子軌道計算

#### 3.1 軌道計算方法と断熱不変量保存則

電磁場中を動く荷電粒子はローレンツ力を受ける. その運動方程式は  $m \frac{d\vec{v}}{dt} = q(\vec{E} + \vec{v} \times \vec{B})$  である.  $m$  は質量,  $q$  は電荷量,  $\vec{E}$  は電場,  $\vec{B}$  は磁場,  $\vec{v}$  は粒子速度である. このローレンツ力により, 荷電粒子は磁力線の周りを周回運動する. これはサイクロトロン運動と呼ばれ, 一様な磁場中では円軌道となるが, 一様でない場合は複雑化し, 数値計算によってのみ軌道解が得られる. 今これら電磁場は離散的なため, 電磁場データを補間して連続的な場をつくり軌道を計算する. この補間方法として従来のプラズマシミュレーションでは磁場データを直接的に線形補間するのが一般的である. これと前章で提案した流束補間法をいくつかの磁場データに適用し比較検討する.

いくつかの断熱不変量の内, ここでは磁気モーメントについて調べる. それは粒子軌道が周期的に閉じる場合その周期にわたる  $\mu = mv_{\perp}^2 / B$  の時間積分で表され, それが一定となる.  $B$  は磁場強度,  $v_{\perp}$  は磁場に垂直な速度成分である. この法則により粒子軌道は大きく制限を受け, それはプラズマ現象を考える上で極めて基本的かつ重要である.

#### 3.2 計算結果

磁場のソレノイダル性や粒子軌道における磁気モーメントの保存性を検証するため, まず適当なベクトルポテンシャルから粒子軌道がほぼ閉じる簡単な位相構造のトーラス磁場データを生成し, それをもとに粒子軌道を計算する. その後, MHD シミュレーションで得られた電磁場データを用いて粒子軌道計算した結果を示す.

##### 3.2.1 トーラス磁場

粒子軌道を Fig.1 に示す. サイクロトロン運動の半径がトーラス磁場のサイズと比べてかなり小さいので, Fig.1 でその微小なサイクロトロン円運動を見ることはできず, その円中心の軌道のみが見られる.

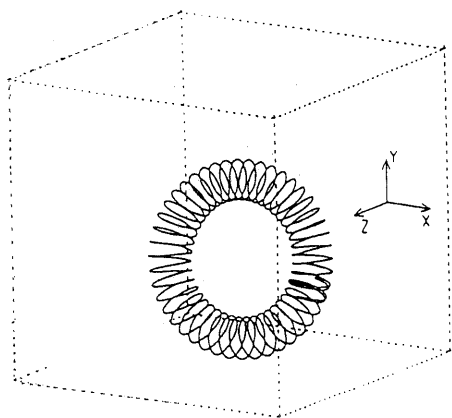


Fig. 1 : Particle trajectory in the torus field by flux interpolation

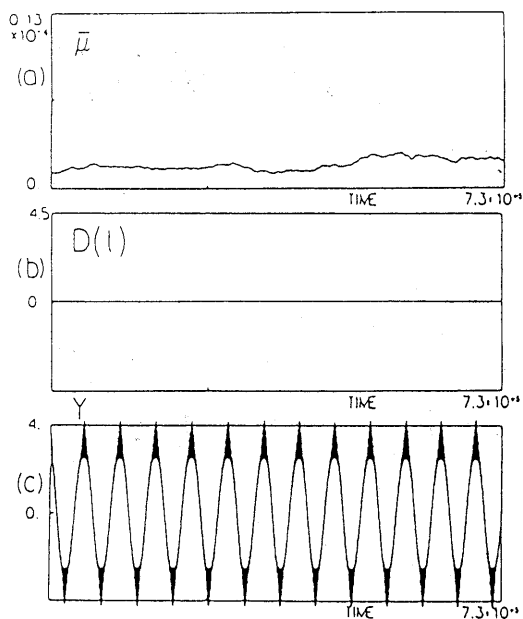


Fig. 2 : Particle trajectory data in the torus field by flux interpolation (a)  $\bar{\mu}$ , (b)  $D(t)$ , (c) particle position  $y$ .

粒子軌道はおおよそ磁力線に沿ったものとなっているが、厳密には粒子は磁場の強度勾配や曲率を感じて隣の磁力線に乗り移るドリフト運動を引き起こすため、粒子軌道と磁力線とは厳密には一致しない。磁力線可視化については [2] に示した。

まず流束補間の場合の磁気モーメントおよび発散蓄積量  $D(t) = \int_0^t \text{div} B dt$  の変化と粒子軌道の  $y$  座標変化を Fig.2(a)(b)(c) に示す。Fig.2(a) で磁気モーメントはある程度変動 (不変でない) している。断熱不変量保存則はもともと周期軌道に対する法則であるから、この変動は複雑な磁場形状により軌道周期が長周期化し、磁気モーメントの時間積分区間がそれに比べ小さ過ぎるためと考えられる。しかし Fig.2(b) では発散がないため厳密にソレノイダル性が満たされている事がわかる。

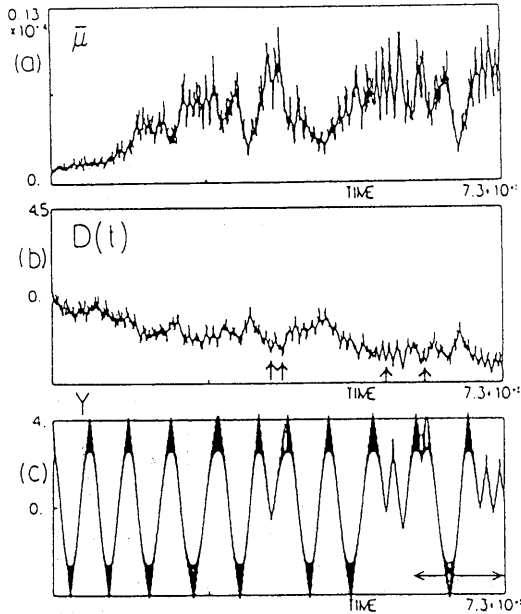


Fig. 3 : Particle trajectory data in the torus field by direct linear interpolation (a)  $\bar{\mu}$ , (b)  $D(t)$ , (c) particle position  $y$ .

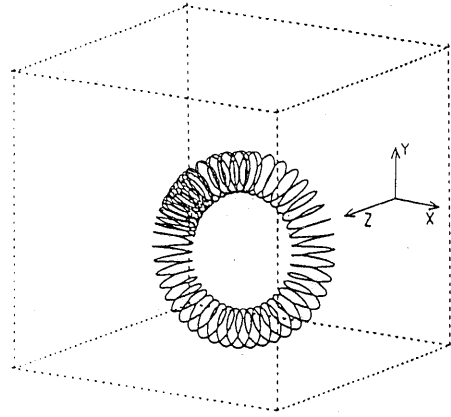


Fig. 3 (d): Particle trajectory in the torus field (direct linear interpolation).

これに対し、線形補間の場合を Fig.3 (a)(b)(c) に示す。Fig.3(a) に示した磁気モーメントは Fig.2(a) よりも著しく変化している。磁気モーメントの増加(減少)と Fig.3(b) に示された発散蓄積量の減少(増加)の対応関係は、線形補間による磁場のソレノイダル性の崩れが磁気モーメント保存性を崩している事を示している。

しかもこのソレノイダル性の崩れによって磁気モーメントがある程度以上に上昇した時、粒子が磁場の強いトーラスの内側部分に入り込むことができなくなるために粒子軌道の劇的な変化が起こっている。Fig.3(c) に水平な矢印で示した時間帯に発生した軌道変化の様子を Fig.3(d) に示す。この変化によりトーラス上の周回方向が頻繁に反転し、その結果 Fig.3(d) は周回方向の反転しない Fig.1 と異なり軌道にムラが生じている。

この軌道変化は、ミラー磁場中や地球磁気圏のバンアレン帯中で粒子が磁場の弱い所から強い所へ進入した時、反射するのと基本的に同じミラー反射機構に基づいているが、Fig.3(c)(d) の軌道変化は線形補間によるソレノイダル性の崩れによる非物理的な磁気モーメントの上昇(保存則の崩れ)によって起こっていることに注意すべきである。つまり、これは磁場のソレノイダル性を満たす補間を行うことが離散的磁場データにもとずいて荷電粒子軌道を調べる上で極めて重要であることを意味している。

### 3.2.2 高速磁気再結合過程の粒子軌道

高速磁気再結合過程の自発的成長型モデル [1] の MHD シミュレーションで生成される電磁場データをもとにした粒子軌道計算例を示す。この現象は反平行磁場状態における磁力線のつなぎ変わり (再結合) に伴うプラズマの急激な加速として特徴づけられる。この時、磁力線に沿って各々の粒子がどの様に加速されるかが問題となる。

#### < MHD シミュレーション >

原点付近に小さな擾乱を与えると電気抵抗が発生し、それにより反平行磁場状態は不安定化し磁力線再結合が駆動される。再結合した磁力線が磁気応力により急速に解放する時、衝撃波を形成しプラズマを加速する。MHD シミュレーションの結果を Fig.4, Fig.5(a)(b) に示す。Fig.4はこの過程が十分成長した時刻 ( $t=35$ ) における圧力の等高線と流速ベクトル  $\vec{V}$ , Fig. 5(a)(b) は同時刻の磁力線を示している。なお衝撃波は Fig.5(a) 中の破線で示した。

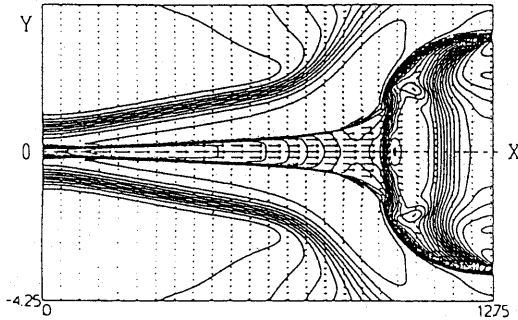


Fig. 4 : Pressure contour and plasma flow ( $t=35$ )

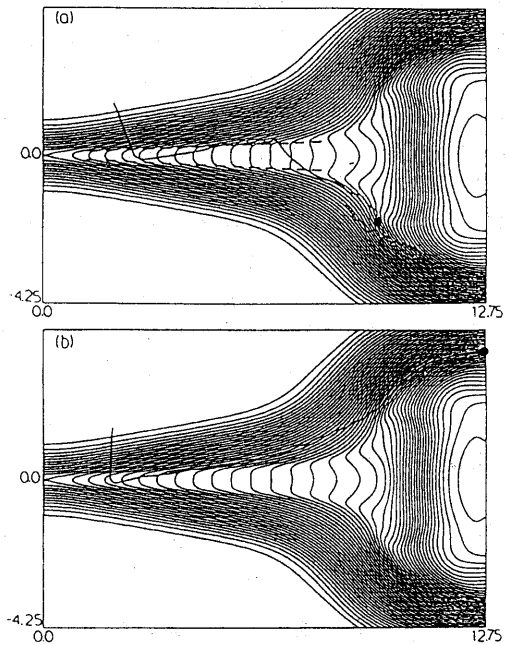


Fig. 5 : Magnetic field ( $t=35$ ), (a) proton trajectory (type1) and MHD slow shocks (dash lines), (b) proton trajectory (type2).

#### < テスト粒子軌道シミュレーション >

MHD シミュレーションの実行中に逐次生成される磁場データは式 (2.1) を満たす。このデータをもとに流束補間で追跡したプロトンの典型的な二つの軌道を Fig.5(a)(b) に示し

た。この二つの軌道は同じ初期位置でわずかに異なる初速度を与えて得られた軌道である。これらのプロトンはいずれも衝撃波を横切る時、MHD的な電場により急激なエネルギー利得を受け $+x$ 方向に加速する。この時、流束補間により磁場のソレノイダル性は厳密に満たされているが、急激な磁場の変化により断熱性が破れるため、磁気モーメントは一時的に著しく変化する。

いずれのプロトンも衝撃波に遭遇すると初期エネルギーの約400倍(4.0keV)まで加速しているが、Fig.5(a)は、その時磁気モーメントが著しく上昇したため、磁場強度が弱い二つの衝撃波間で反射を繰り返している。そして右側の磁気ループ(U字型磁場)にたどり着くと、磁気モーメントが大きいため、磁場の強い磁気ループの奥に達する前に粒子は $-x$ 方向に押し返される。これは磁気ループに沿った効果的な粒子加速とならない。

一方、Fig.5(b)は(a)に比べて磁気モーメントの上昇が比較的小さい場合である。このプロトンも高エネルギー化しているが、磁気モーメントの上昇が小さかったため二つの衝撃波の間にとどまらず上流の強磁場領域に逃げることができる。そして磁気ループに沿って放出される。これは磁気モーメントが小さいため磁場の強い磁気ループの奥まで入り込むことができる。この粒子は効果的な沿磁力線加速を受けている。

これらの計算では磁場形状が複雑な事と衝撃波が発生しているため磁気モーメント不変性が容易に検証できない。しかしFig.5(a)に現れた粒子の反射運動はミラー反射機構に基づいており、反射するかどうかは粒子の磁気モーメントの大きさで決まるため、トーラス磁場の場合と同様、磁気モーメントは軌道決定の大きな要素となっている。ゆえに本補間方法により磁場のソレノイダル性を保持する補間を行うことが、軌道の正しさを保証する上で極めて重要となる。

なお本方法は離散的磁場データが式(2.1)を満たしていれば適用できる。このため粒子間の運動論的效果を考慮する多くの一般的なプラズマ粒子シミュレーションに対しても、線形補間に比べてわずかな計算時間増加だけで適用できる。

## 参考文献

- [1] Ugai, M., MHD Simulations of Fast Reconnection Spontaneously Developing in a Current Sheet, *Comput. Phys. Commun.*, Vol.49, No.1, 1988, pp.185-192.
- [2] 清水 徹, 鶴飼正行, 離散的ソレノイダル場のスプライン補間による力線の可視化, *情報処理学会論文誌*, Vol.34, No.8, 1993, pp.1770-1779.
- [3] 清水 徹, 鶴飼正行, 離散的ソレノイダル場のスプライン補間による力線の可視化-境界条件の導入-, *情報処理学会論文誌*, Vol.36, No.6, 1995, pp.1396-1406.
- [4] 清水 徹, 鶴飼正行, 離散電磁場中で断熱不変量を保存する粒子軌道計算法, *応用数理学会論文誌印刷中*.