

## 小型航空機及び自動車操縦時の人間の眼球運動について

山ノ井高洋\*, 高柳 浩\*, 小山隆正\*\*, 山崎敏正\*\*\*

\* 北海学園大学工学部

\*\* ㈱ATR視聴覚機構研究所

\*\*\* 日本電気㈱C&amp;C情報研究所

高速で移動中の交通媒体からの視覚による操作においては、効率の良い情報抽出が要求される。熟練者と初級者について、操作中の注視点の動きを解析及び比較することにより、学習による情報抽出の変化が明らかとなる。この目的のためアイマークシステムを用いて、セスナ機のプロフェッショナルパイロットとアマチュアパイロットの着陸時の場合の注視点の動きを捕らえ、その解析及び比較を行った。また、自動車のベテランドライバーと初級ドライバーの直線走行時の場合についても同様のことを行った。その結果、プロフェッショナルパイロットは垂直方向に、ベテランドライバーは水平方向にとそれぞれ注視点の分布に偏りがあることが明らかとなった。

ON HUMAN OF EYE MOVEMENTS OF PILOTS  
AND DRIVERS DURING PILOTING SMALL  
AIRCRAFT OR DRIVING AUTOMOBILETakahiro YAMANOI\*, Hiroshi TAKAYANAGI\*,  
Takamasa OYAMA\*\* and Toshimasa YAMAZAKI\*\*\*\* Faculty of Engineering, Hokkai-Gakuen University  
Minami 26-jo, Nishi 11-chome, Chuo-ku, Sapporo, Hokkaido, 064, Japan\*\* ATR Auditory and Visual Perception Research Laboratories  
Sanpeidani, Inuidani, Seika-cho, Soraku-gun, Kyoto, 619-02, Japan\*\*\* C&C Information Technology Research Laboratories, NEC Corporation  
1-1, Miyazaki, 4-Chome, Miyamae-ku, Kawasaki, Kanagawa, 213, Japan

Human decisions by vision on a high speed transportation media have been increasing. We investigated these information extractions, so as to compare the veteran to the novice on small aircraft pilots and drivers. By the use of eye mark recording system, the binocular movements and the visual field were recorded and analyzed.

As a result, it was shown that a professional pilot moved his eyes rather vertically than horizontally, and that an amateur pilot moved his eyes horizontally. On the contrary, a veteran driver moved his eyes rather horizontally than vertically, and a novice driver moved his eyes vertically.

## 1. はじめに

人間の視覚情報処理機能は外界の環境に適應すべく発達してきているが、相対的に高速で動いている物体の視覚による認識が完全に行えるまでには達していない。一方、交通手段の多様化・進歩に伴い、高速で移動中の交通媒体からの人間の視覚を手がかりとして、種々の判断を下さなければならない場面は増加しつつある。このような状況においては判断に要する時間が極めて限られているために、効率の良い情報抽出が要求される。従って、航空機および自動車の操縦時等、瞬間的判断を行わなければならない状況における人間の視覚情報処理の過程を解析することはヒューマンインターフェースの研究においても意義のあることと考えられる。

本研究では熟練者と初級者の操縦時における動的な視覚を調べる目的から、アイマークカメラによる注視点解析システムを用いて、セスナ機のプロフェッショナルパイロットとアマチュアパイロットの着陸時の際、並びに自動車のベテランドライバーと初級ドライバーの直線道路走行の際の注視点の動きを捕らえ、その解析及び比較を行ったので報告する。これにより、初級者と熟練者の眼の使い方の相違が明らかとなり、初級者の技術の向上に寄与することが可能となった。

## 2. 眼球運動の計測方法

眼球運動の計測にはNAC社製のアイマークシステムを用いた。アイマークシステムによる解析の種類は以下の通りである。

1. アイマーク軌跡表示
2. 停留点軌跡表示
3. 停留点分布表示
4. 停留点時間頻度分布表示
5. 移動ベクトルの方向分布
6. 移動速度の分布表示

さらに、視野で注視される物体とその注視点の動きの関係を解析するために、視野を3×3の9つの視野に等分割し、量子化時間×眼球移動前後の注視点のスコアに数量化Ⅲ類を適用して解析を行った。

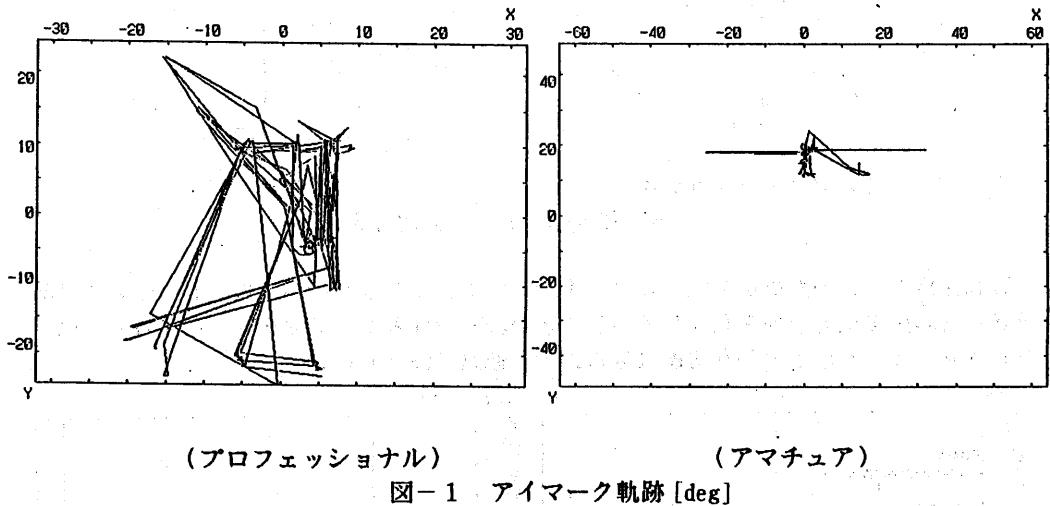
## 3. 小型航空機の着陸時における眼球運動について

### 3.1 実験方法

実験は44歳、飛行歴21年、飛行時間約6300時間と32歳、飛行歴12年、飛行時間約2800時間のプロフェッショナルパイロット2人と40歳、飛行歴5年、飛行時間約200時間のアマチュアパイロット1人の計3名にアイマークカメラを装着し、それぞれ約1時間の飛行中に数回のタッチ・アンド・ゴー（連続的な着陸離陸）を試み、その際の注視点を一体型ビデオ装置に録画し解析を行った。なお実験は、装置の試験を含む予備飛行を合わせ、数回数カ月にわたって行われた。データ計測が比較的良好なものについてのみ解析を行った。

### 3. 2 解析結果

アイマーク軌跡の解析結果、プロフェッショナルパイロットに関しては眼球の動きが広い範囲をしかも同じような軌跡を描いていることが分かる。アマチュアパイロットはほぼ±10degの狭い視野の中を見ているにすぎない。双方とも下段に水平方向の動きがみられるが、これは滑走路上の標識を見ているものと考えられる(図-1)。



停留時間頻度分布に関しては図-2に示されているように、プロフェッショナルパイロットの分布は停留時間の短い方へ偏った分布となっているのに対し、アマチュアパイロットの分布は二極化している。

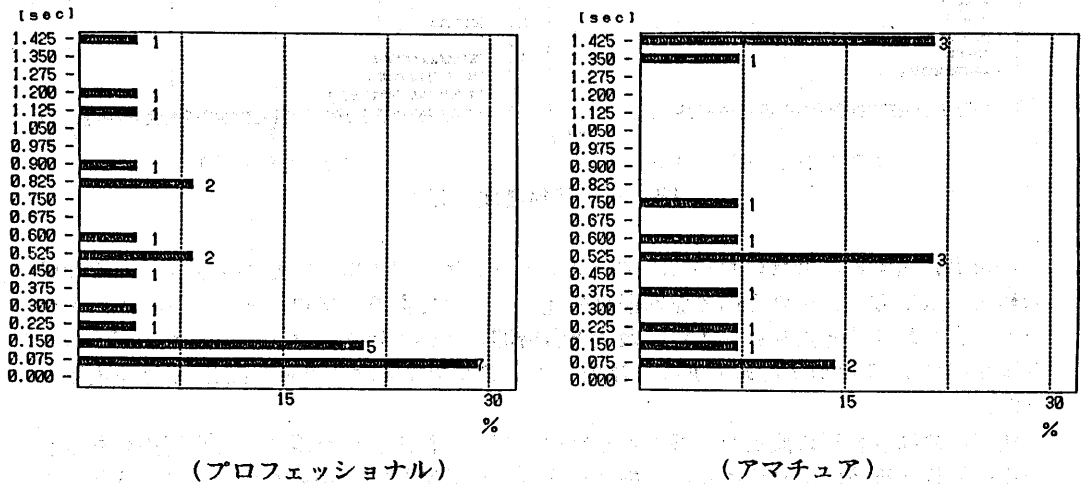
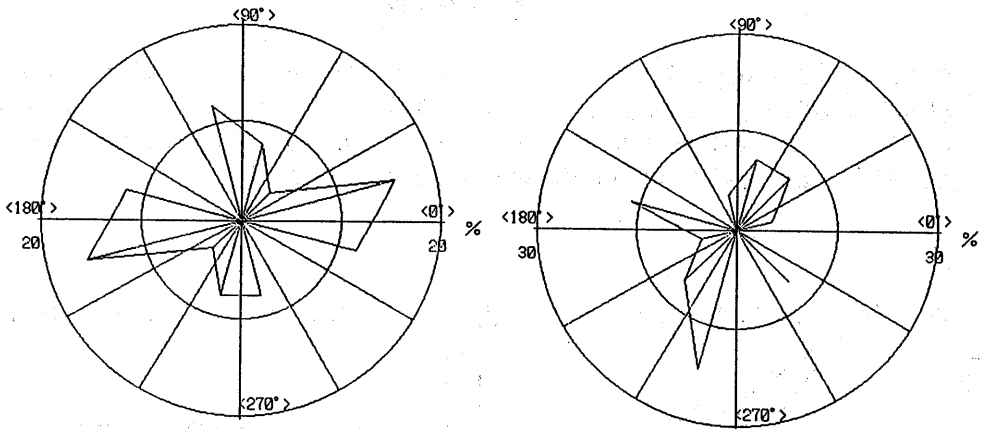


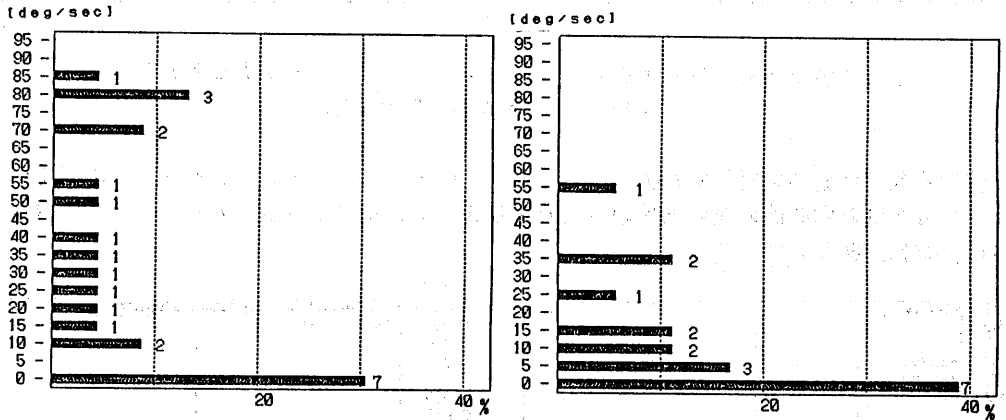
図-3に移動ベクトルの方向分布を示すが、プロフェッショナルパイロットはほぼ全体を分布しているが、アマチュアパイロットは主として上下方向の動きであった。



(プロフェッショナル) (アマチュア)

図-3 移動ベクトルの方向分布

移動速度の分布の解析例を図-4に示す。プロフェッショナルパイロットについては緩急様々な移動速度で眼球を動かしていることが読み取れるが、アマチュアパイロットは60 deg/sec以上の移動速度は見られず、低速に偏っている。



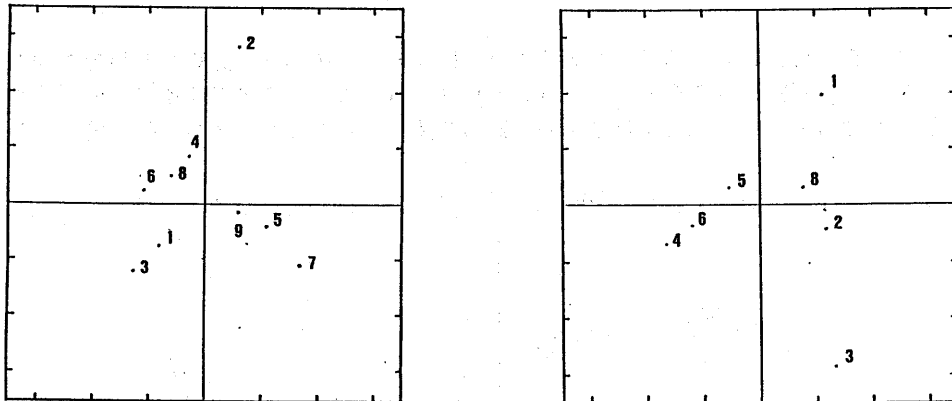
(プロフェッショナル) (アマチュア)

図-4 移動速度の分布

停留点に関する統計量において、プロフェッショナルパイロットとアマチュアとの比較の結果、水平方向と垂直方向の標準偏差の比が1:2であり、プロフェッショナルパイロットの方が約4倍と大きい。また、最大停留時間についてはプロフェッショナルパイロットはすべて1.7秒以下の値であるのに対して、アマチュアパイロットは2.1秒以上であった。

注視点の動きを別の観点から調べるために、ビデオ録画された画像から注視点の動きをひろい数量化Ⅲ類により分析した。画面を3×3に分割し左下から右へ1, 2, 3と、中央も左から右へ, 4, 5, 6と、上の段も同様左から右へ, 7, 8, 9と番号をつけた。画面上の注視点がこれらの分割点の間を移動するごとに、移動前後の位置の番号を記録し、これらのペアを移動時点に対する反応としてスコアを作成した。このスコアに対して数量化Ⅲ類を用いて数量化した結果を2次元にプロットしたものが図-5である。

アマチュアパイロットの第1固有値は0.764であり、1次元的に解釈すると画面の下の段の反応(1, 2, 3)と中央の段の反応(4, 5, 6)が同じように反応されていることになる。これは水平方向の動きに関しては常に同じように眼球が動いていることを示す。7と8に反応するデータはなかった。これに対し、プロフェッショナルパイロットでは第1固有値が0.820であり、同じく1次元的に解釈すると端点と中央に対応する反応とに分けられる。中心部と周辺部との眼球運動の使い方が異なっていたことによるものと考えられる。



(プロフェッショナル)

(アマチュア)

図-5 注視点の動きの数量化結果

解析の結果はおおむね次のようにまとめられる。

表-1 小型飛行機の着陸時における眼球運動の解析結果

	プロフェッショナル	アマチュア
停留点の分散	大きい	小さい
停留点時間頻度分布	短い方に	長い方に
移動ベクトルの方向	全体に	上下に

#### 4. 自動車の直線道路走行時における眼球運動について

##### 4. 1 実験方法

実験は40歳代、運転歴20年以上のベテランドライバーと20歳代、運転歴3年の初級ドライバーにアイマークカメラを装着し、それぞれ約10kmの距離を走行し、その際の注視点を録画し解析を行った。なお、実験に使用した自動車はドアミラーのものをを用いた。

##### 4. 2 解析結果

アイマーク軌跡においてベテランドライバーは初級ドライバーと比較して眼球の動きが左右に対して広範囲に軌跡を描いていることが分かる。また、初級ドライバーのアイマーク軌跡における下方への軌跡は自動車の計器類を見ているものと考えられる(図-6)

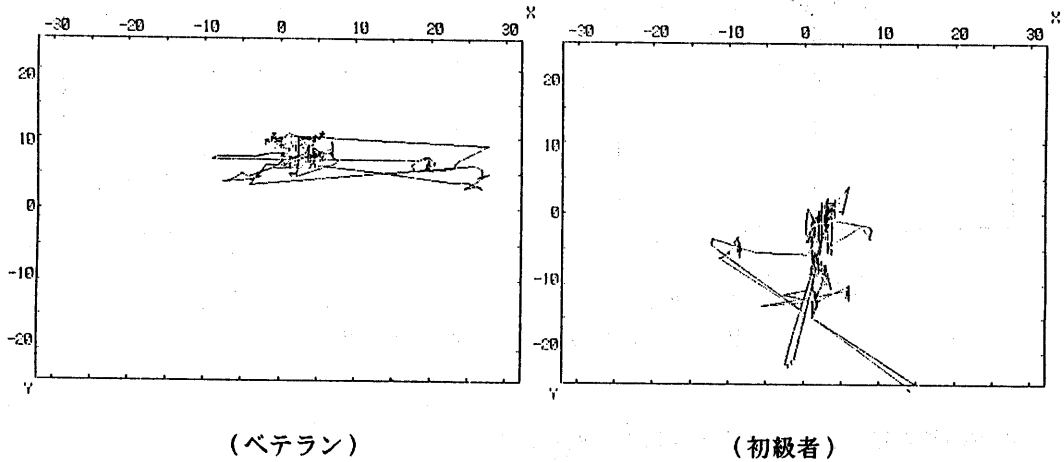


図-6 アイマーク軌跡 [deg]

停留点軌跡を図-7示す。初級ドライバーは停留点が上下の軌跡を描いていることが分かる。

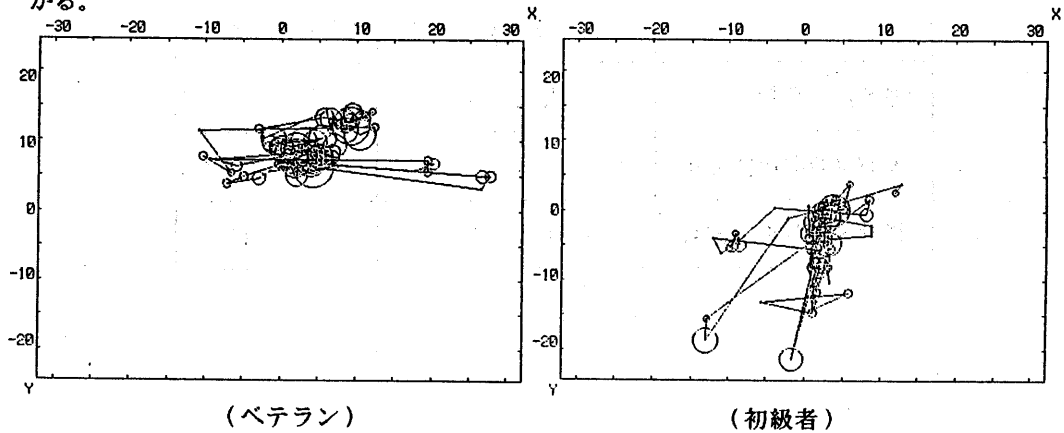


図-7 停留点軌跡 [deg]

停留時間頻度分布に関しては図-8に示されているように、ベテランドライバーと初級ドライバーの停留時間頻度はほぼ同様な分布を示している。

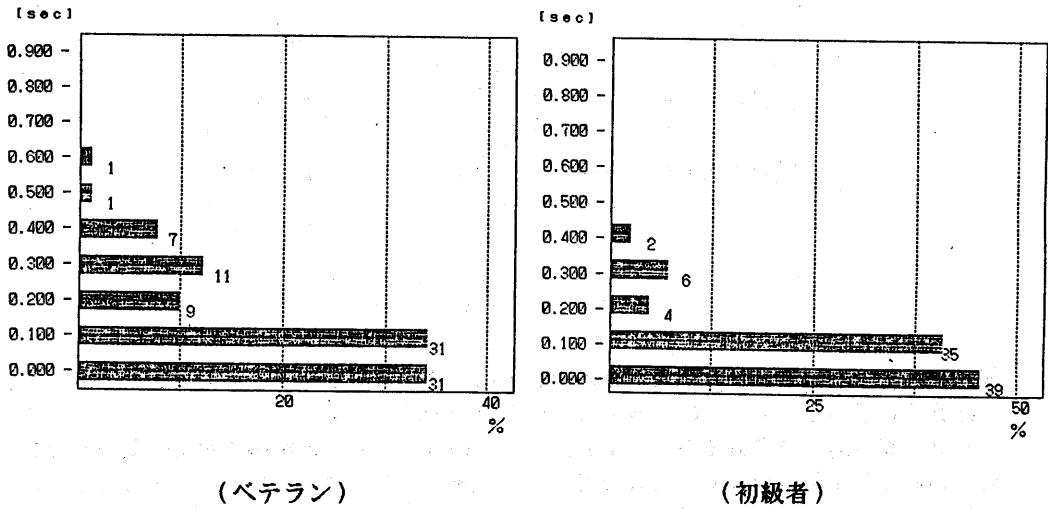


図-8 停留点時間頻度分布

図-9に移動ベクトルの方向分布を示す。ベテランドライバーは左右方向の動きであるが、初級ドライバーは上下方向の動きの占める割合も大きい。

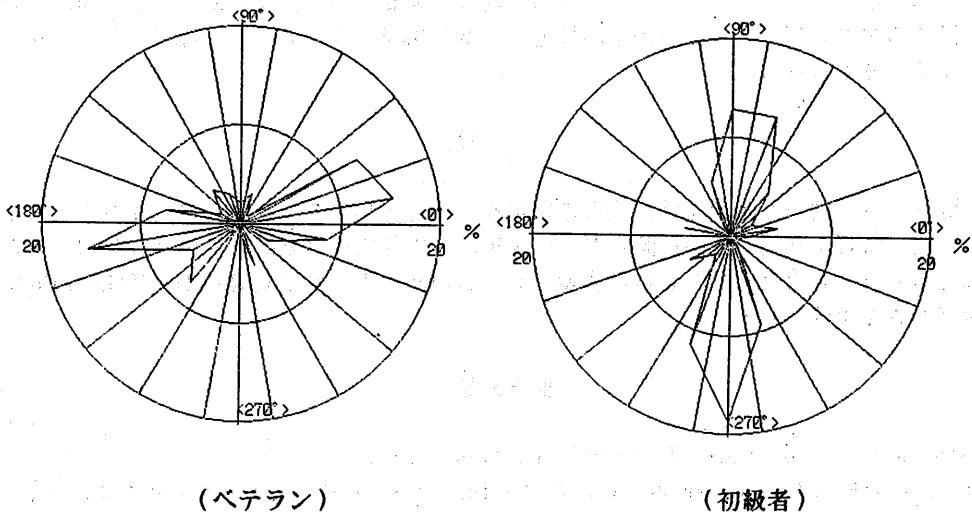


図-9 移動ベクトルの方向分布

停留点に関する統計量に関してベテランドライバーの標準偏差は水平方向が6.0deg, 垂直方向が2.6degであり, 初級ドライバーの方は水平方向が4.7deg, 垂直方向が5.6degであった。

解析の結果は次のようにまとめられる。

表-2 自動車の直線道路走行時における眼球運動について

	ベテラン	初級者
停留点の分散	全体	上下
移動ベクトルの方向	左右	上下

## 5. まとめ

着陸時においてはセスナ機は滑走路の延長上にすでに位置し、水平方向の動きに関してはほぼ安定している。そのため、垂直方向の制御が問題となる。プロフェッショナルパイロットは垂直方向の標準偏差から、中心から上下約30degの範囲の視野に眼球を移動させていることが読み取れる。これに対し、アマチュアパイロットは上下約10degの範囲しか動いていない。この差が着陸時の滑走路からの高さの判断に影響を与えるものと考えられる。また、プロフェッショナルパイロットは視野全体を平均的に眺め情報抽出を行っているが、アマチュアパイロットは特定の情報に頼っている。特に、プロフェッショナルパイロットは周辺と中心を眺めるときの作業が異なっていることが明かとなった。

一方、自動車の運転においては前方と左右の方向を重視することから、水平方向の制御が問題となる。初級ドライバーはベテランドライバーと比較して注視点の上下方向の標準偏差が約2倍である。このことは上下方向の動きに無駄がある。従って、上下方向の視野を制限する学習を行うことで自動車の操縦で必要な情報をより効率よく抽出することが可能となると考えられる。

## 謝 辞

実験にご協力戴いた岡田操氏、北海道航空協の高屋雪男氏をはじめ皆様、北海学園大学工学部電子情報工学科4年の西岡純君、後藤篤君、古島知明君をはじめ山ノ井卒研、さらに福井康人君、石川昌範君の諸君に感謝する。この研究の一部は北海学園大学開発研究所の研究助成を受けている。

## 参考文献

- 1) Gibson, J. J. et al. : Amer. J. Psychol., 68(1955), p. 372.
- 2) Koenderink, J. J., and van Doorn, A. J. : Optica Acta, 22(1975), p. 733; J. Opt. Soc. Am, 66(1976), p. 717.
- 2) Mertens, H. W. : Perceptual and Motor Skills, 45(1977), p. 1331; Av. Sp. Env. Med., 49(1978), p. 457; ibid., p. 1043
- 4) 山ノ井, 山崎ら: 北大工学部研報, 119(1984), P. 7.
- 5) 橋本, 遠藤: " 生体機能の見かた", p. 78, 日本出版サービス(1973)