

3次元形状モデリングのためのフリーハンドによる直接入力法

松田 浩一[†] 小森 望[†]
近藤 邦雄[†] 木村 文彦^{††}

本稿ではペン入力を用いた2次元平面上への直接入力による3次元形状生成手法の提案を行なう。スケッチによる形状表現では曖昧さや歪みが含まれていてもイメージとして合っていれば良いため、3次元形状としてあり得ない場合もある。また、稜線の不明瞭さや奥行き情報の欠落のため、スケッチをそのまま3次元形状として復元することは困難である。そこで、手書きによる曖昧さや歪みを対話処理で補正しながら形状を決定する対話型形状入力システムとしてスケッチインタプリタシステムを提案してきた。本稿では、このシステムの形状入力機能を機能充実させるために、スケッチにおいて面上に描かれる線に注目し、曲面生成へ利用する手法について述べる。面上に描かれる曲線には、(1) 直交するように描かれる、(2) 可視面における断面形状を表す、(3) 変化のある部分に描かれる、といった特徴があり、稜線だけでは曖昧になる形状を理解しやすくするために描かれる。そこで、この面上に描かれるを利用した入力手法を提案する。本手法では、制御点操作やパラメータ入力が必要であり、従来の入力インタフェースよりも直感的に形状生成を行なうことができる。

Freehand Modeling Operation using Curves on Surfaces

KOICHI MATSUDA,[†] NOZOMU KOMORI,[†] KUNIO KONDO[†]
and FUMIHIKO KIMURA^{††}

This paper introduces a new method to deal with sketch for surface operation using a computer with a stylus pen and a tablet. This study treats freehand curves that are drawn on surfaces. These are used when a designer draw sketches that have free form surfaces. Curves on surfaces have three characteristic. (1) These cross each other, (2) These show section lines on visible surfaces, (3) These are drawn on characteristic parts. By using these curves, a designer can keep his drawing with a stylus on a tablet at the same manner using a pencil on paper.

1. はじめに

筆者らは、ペンを用いた2次元平面上への直接入力による3次元形状入力システムであるスケッチインタプリタシステム¹⁾²⁾を構築している。本稿では、このシステムの機能を充実するために曲面入力の手法として面上に描かれた線を用いる方法の提案を目的とする。

デザイナーが形状をイメージするときには頭の中に3次元形状がある。頭の中にあるイメージは直接はっきりとした形として表すことができないため、概形を描き、徐々にスケッチを具体化していくことが一般的に行なわれている。このスケッチによる描画は発想の段階で多く

用いられる。そこでコンピュータにおける形状入力において、このスケッチによる思考過程を取り入れたデザイナー自身がスケッチを描き試行錯誤できる入力インタフェースが望まれている³⁾。

従来手作業で行なわれていたデザイン工程に設計業務支援システムとしてCADの導入が進み、形状の作り込み・シミュレーション作業にコンピュータを用いることが多くなった。しかし、既存のCADシステムにおける形状入力は、基本形状の論理演算や制御点操作などの限られた作業を繰り返し行なう手法が主流である⁴⁾⁵⁾⁶⁾。これらのシステムでは平面に対して断面の座標点を入力し、制御点やサイズなどを変化させることにより任意の形状を得ることができる。しかし、コンピュータによる形状の表現能力は向上したが、形状生成時には得意な組合せを利用することが多く、また、面の張り方にも法則があるため、同じような印象の形状ができてしまうことが指摘されている³⁾。以上のように、従来の入力インタ

[†] 埼玉大学理工学研究科
Graduate School of Science and Engineering, Saitama University

^{††} 東京大学工学系研究科
Graduate School of Engineering, University of Tokyo

フェースは数値入力による形状修正が必要であり、直感的な試行錯誤の可能な入力インタフェースとは言えない。

上記の問題を解決するために、3次元形状のコンピュータへの入力手法について研究が行なわれるようになってきた。それらは、スケッチ画を用いた形状入力手法と形状の直接入力によるインタフェースに分類できる。

描かれた絵を用いた形状入力インタフェースには、金子ら⁷⁾によるスケッチ画にあるNURBS曲線を空間内に配置する手法、Lipsonら⁸⁾による手書き図形を3次元立体として認識する手法があり、また、形状の直接入力インタフェースとしては、Zelevnikら⁹⁾による基本オブジェクトなどを容易に直接描画可能にするインタフェース、五十嵐ら¹⁰⁾による丸みのあるオブジェクトの外形を描くと自動的に3次元形状に復元する手法などがある。

前者の研究では、完成されたスケッチ画が必要であり、頭の中にある形状を描きながら入力していく形態を目指す本研究とは方向性が違う。また、後者の研究では、稜線を入力することにより単純なオブジェクトをおおまかに作り、それらを組み合わせることにより形状を作ることを目指しており、工業製品向けのCADの入力インタフェースには向いていない。また、生成したオブジェクトが意図した形状でなかった場合の修正作業のインタフェースは特に提供されていない。

そこで、筆者らはスケッチインタプリタシステムを提案している。スケッチインタプリタシステムは、手書きによる曖昧さや歪みをコンピュータとの対話処理で補正しながら形状を決定する、対話型の形状入力システムである。

スケッチインタプリタシステムは、(1)逐次清書法¹¹⁾によるスケッチ感覚での直線・曲線描画機能、(2)視点推定法¹²⁾を利用した手書きによる透視図のための補正機能、(3)切断平面のスケッチによる立体切断と部分削除機能、を持つ。描画工程において、これらの機能を用いることにより常時入力に対する結果が反映され、試行錯誤と清書を同時に行なうことが可能となる。

本稿ではスケッチインタプリタシステムにおける曲面形状の入力手法の提案を行なう。手書き入力の特長を生かすため、スケッチの曲面表現において、形状を表す補助線として面の上に描かれる曲線に注目し、稜線に特徴が現れない曲面部分の入力手法を提案する。上記の面上の線は、(1)直交するように描かれる、(2)可視面における断面形状を表す、(3)変化のある部分に描かれる、

といった特徴があり、稜線だけでは曖昧になる形状を理解しやすくするために描かれる。そこで、この面上の線を利用した形状入力手法をスケッチインタプリタシステムに実装した。

本稿では、まず2節でスケッチインタプリタシステムの概要について述べる。3節では、本稿で提案する面上の線を用いた形状入力手法について述べ、4節で提案手法を用いた形状生成例について示す。

2. 3次元形状入力のためのスケッチインタプリタシステム

開発中のスケッチインタプリタシステムは投影図に対する直接操作により形状入力を行なう。デザイナーは投影面上で線図として入力を行なう。デザイナーはペンを用いてスケッチを描き、システムは計算結果を画像としてデザイナーにフィードバックする。そしてデザイナーは処理結果に対して修正を行なうことにより、対話処理を行なうことができる(図1)。

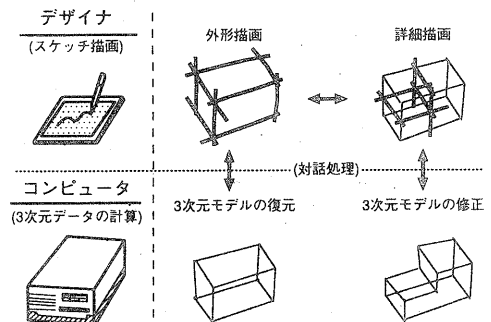


図1 スケッチインタプリタシステムの概要

また、スケッチインタプリタシステムでは以下の流れで形状入力を行なう(図2)。

(1)画面上に形状をペンで描き、(2)システムが自動的に線分清書を行ない、(3)3次元形状については形状補正を行ない、(4)3次元形状への復元を行なう。(5)生成された3次元形状に対して、変形要素となる線分を直接描画し、(6)不要部分の削除などにより変形を実現する。

3. 面上の線を用いた曲面生成

3.1 スケッチにおける曲面の表現手法

スケッチにおいて曲面を表現する手法は主に以下の4種に分類できる。

(1) 輪郭線による形の表現

輪郭線は立体の一番外側に見える線であり、ある

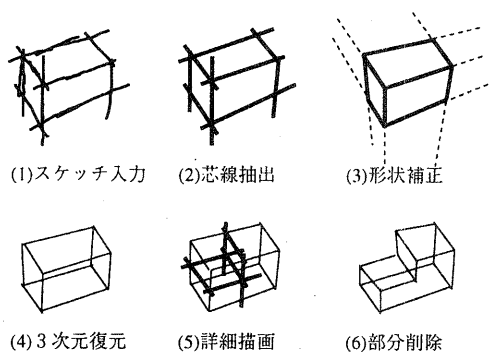


図2 スケッチインタプリタシステムにおける作業の流れ

ビューからの形状の見え方・形状の特徴を表す線となる(図3-a)。

- (2) 面上に描かれた補助線による表現
実際には存在しない線であるが、デザイナー本人が形状を確認するため、また、第3者に説明を行なうために描く(図3-b)。
- (3) 陰影による形の表現
ペンやマーカーで形状に陰影を与えることにより曲面の立体感を表現する。
- (4) ハイライトや映り込みによる表現
反射のある金属やガラスなどを表現する場合に、マーカーなどで背景(空や地面)などを描いて面の流れを表現する。

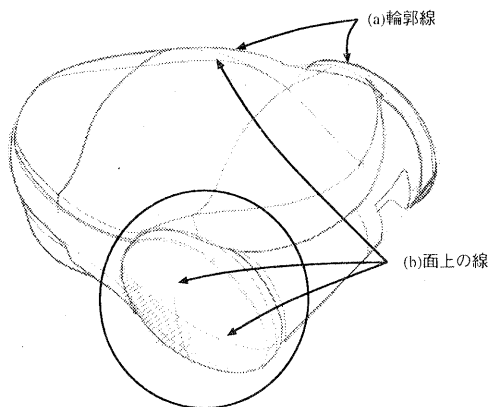
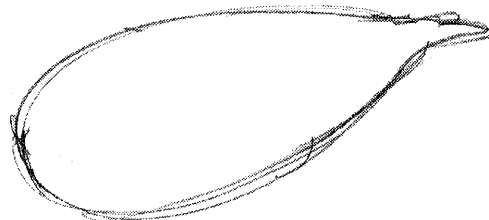


図3 スケッチにおける曲面表現

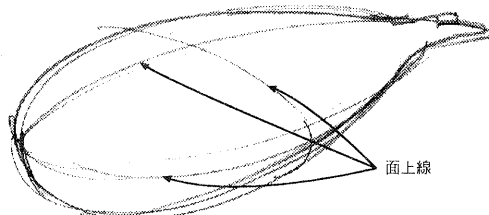
上記のうち、(1)、(2)は線による曲面表現、(3)、(4)は塗りつぶしによる曲面表現である。スケッチインタプリタシステムでは線画による入力を扱うので、対象となるのは(1)、(2)となるが、本稿では、(2)の面の

上に描かれた線分を用いて曲面制御を行なう。以下、この面の上に描かれた線分のことを面上線と呼ぶ。

面上線はデザインの一部として存在するのではなく、形状を説明するための補足情報である。輪郭線だけで形状を表現すると曖昧な表現となるが、面上線を描画することにより、形状の曖昧さが解消される。図4(1)に示された絵は面上線がなければ楕円の断面をもつ形状に見えるが、面上線を入れることにより、上部は平たい形状であることが分かる(図4(2))。



(1) 輪郭線のみ形状



(2) 面上線による形状指示

図4 面上線による形状指示

この面上線は、スケッチを描く場合には必ず描かれる要素であり、以下のような規則性・意味を持って描かれている。

- (1) 直交するように描かれる
- (2) 可視面における断面形状を表す
- (3) 変化のある部分に描かれる

本稿では、(1)の直交した面上線を利用した曲面生成について述べる。図3の車輪の部分は丸みを帯びているが、輪郭線では膨らみを表現することができない。輪郭線による入力の場合は、視点を変更しなければ入力することができないが、面上線を用いて形状入力する提案手法を用いると、視点変更を行なうことなく形状を入力することができる。

3.2 直交面上線を用いた曲面生成

本節では図3の車輪のような、ポリゴンの持ち上げにより生成できる形状について述べる。

ポリゴンの持ち上げに必要な情報は、持ち上げの中心、持ち上げの高さである。描画された面上線(図

5(a) が正しいと仮定し、以下の手順で中心、高さをそれぞれ求める。

- (1) 同一面上線の端点同士を結ぶ直線をそれぞれ求める。2直線の交点を持ち上げの中心とする(5(2))。
- (2) 2面上線の交点と2直線の交点の距離を高さの基準とする(5(3))。

なお、(2) で求められた高さは投影された長さであるため、視線ベクトルとの内積を用いて3次元空間上での高さを求める。

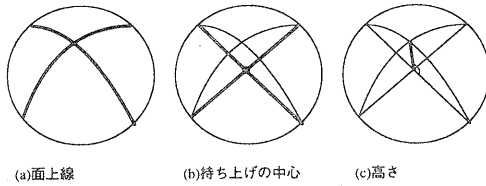


図5 持ち上げの中心、高さの求め方

また、持ち上げの逆に押し下げという操作も考慮する。持ち上げの中心から2曲線の交点へ伸ばしたベクトルと、法線ベクトルを投影したベクトルの内積を調べ、持ち上げ、押し下げの区別を行なう。図6(1)が持ち上げの図、図6(2)が押し下げの図を表す。

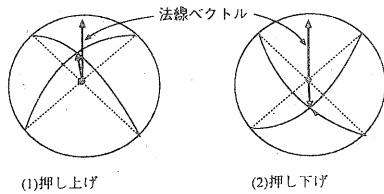


図6 持ち上げ、押し下げの判定

上記の手法で得られる押し上げの中心と高さを用いて、対象ポリゴンを縮小することにより持ち上げを制御する。面生成は以下の手順で行なう。

- (1) 対象ポリゴンの持ち上げの中心を求める(図7-(1))。
- (2) ポリゴンの各頂点から持ち上げ中心へ向かう方向が縮小方向となる(図7-(2))。
- (3) 対象ポリゴンと縮小ポリゴンとにあるポリゴンを生成する。このとき、対象ポリゴンの頂点から押し上げ中心位置への距離に応じて高さを定める(図7-(3))。
- (4) (3) を複数回実行すると、細かく分割されたポリゴン群ができる(図7-(4))。

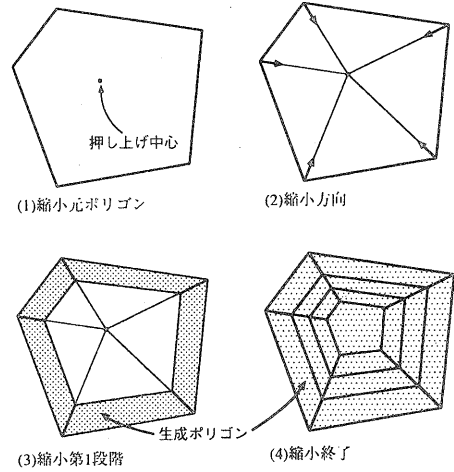


図7 ポリゴンの縮小による面生成

図8、図9に持ち上げ処理、押し下げ処理の例を示す。図8(1)で入力された面上線は、図6の分類では押し上げとなるので、押し上げ処理を行なう(図8(2))。図8(3)はスムーズシェーディングを行なった結果である。図9(1)で入力された面上線は押し下げと判定され、図9(2)のようにポリゴン生成が行なわれた。



図8 持ち上げ例

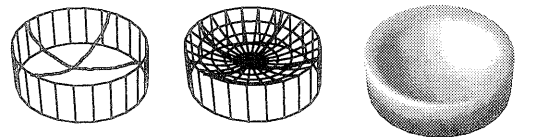


図9 押し下げ例

4. 提案手法による形状作成例

以下では、提案手法を用いて形状入力し、生成した曲面にシェーディングを施した結果を示す。

図10はマウスの土台部分を生成した例である。用意されたポリゴンの上部に持ち上げ処理を行なう。持ち上げの中心は面上線によって図の手前中央に指定している。

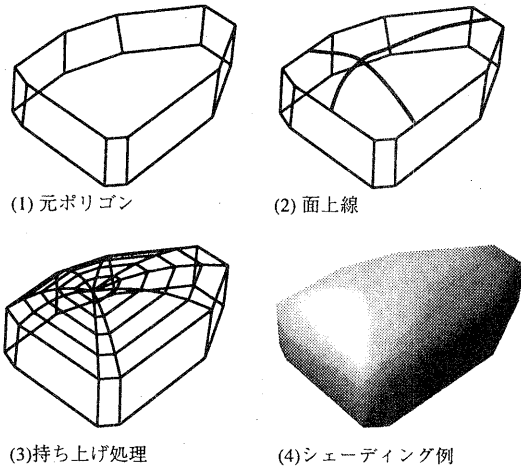


図10 マウスの土台

また、図11では携帯電話の部分修正に持ち上げ、押し下げ処理を利用している。表面、裏面ともに、立体を回転させながら面上線を入力し、修正を行なうことができる。

以上の実験から、面上線を利用することにより、直感的に面の持ち上げ、押し下げが可能になり、稜線に特徴の現れない部分の面の操作が可能となることが分かった。

5. おわりに

本論文では、手書き入力スケッチ3次元形状入力システムであるスケッチインタプリタシステムの曲面入力手法についての提案を行なった。スケッチインタプリタシステムは、ペンをを用いた手書きによる曖昧さや歪みをコンピュータとの対話処理で補正しながら形状を決定する、対話型の形状入力システムである。

提案手法では、スケッチの曲面表現において、形状を表す補助線として面上に描かれる曲線に注目し、稜線に特徴が現れない曲面部分の入力手法を提案した。面上線の利用により、面の持ち上げ・押し下げといった操作をパラメータ入力なしに行なうことが可能になった。

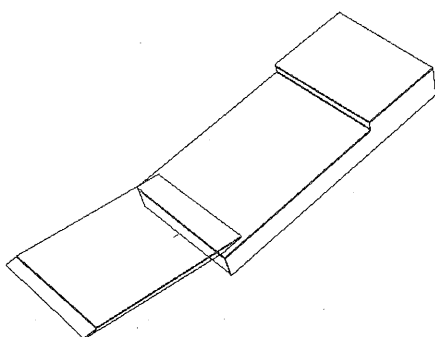
今後の課題は、面上線による形状の起伏の制御である。提案手法では単純な持ち上げ・押し下げしかサポートしていないため、起伏を持った形状へと変形することができない。この課題については、面上線が直交してい

ると仮定し、起伏を制御する手法を試みている。

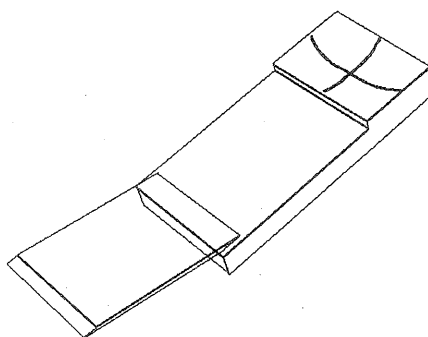
また、本手法は大きなポリゴンの変形を対象としており、細分化されたポリゴンの修正には対応していない。本手法で生成された細分割ポリゴンを含め、形状の修正には複数ポリゴンを大局的に制御する手法も必要である。

参考文献

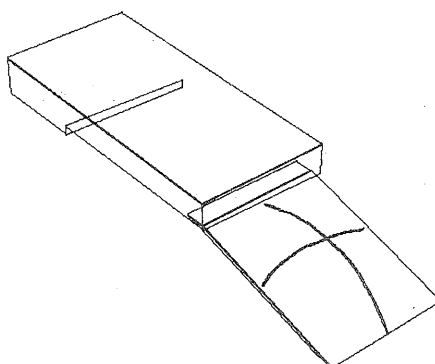
- 1) K.Matsuda, et al. : Freehand Sketch System for 3D Geometric Modeling, Shape Modeling International '97, (1997), pp.55-62
- 2) 松田浩一, 近藤邦雄, “3次元形状入力のためのスケッチインタプリタシステム”, 第14回 NICOGRAPH / MULTIMEDIA 論文コンテスト, (1998), pp.17-26,
- 3) マルチメディアコンテンツ振興協会, “高付加価値意匠デザインのための3次元形状モデリングに関する調査研究報告書”, (1998)
- 4) 鳥谷浩志, 千代倉弘明 編著, “3次元 CAD の基礎と応用”, 共立出版, (1991), pp.119-130
- 5) 日本図学会 シンセティック CAD 編集委員会, “シンセティック CAD”, 培風館, (1997)
- 6) 塩谷景一, “3次元 CAD/CAM における形状処理技術”, 日刊工業新聞社, (1989), pp.115-127
- 7) 金井理, 遠藤明彦, 堀田邦彦, 青木潔, “デザインスケッチからのリアルタイム NURBS 曲線生成の研究”, 精密工学会春季大会学術講演論文集, (1997)
- 8) H. Lipson, M. Shpittalni, “Optimization-based reconstruction of a 3D object from single freehand line drawing, Computer Aided Design”, Vol. 28 No. 8, (1996), pp. 651-663
- 9) Pobert C. Zeleznik, Kenneth P. Herndon, John F. Hughes, “SKETCH : An Interface for Sketching 3D Scenes”, SIGGRAPH 96, Computer Graphics Proceedings, (1996), pp.163-170
- 10) 五十嵐健夫, 岡岡聡, 田中英彦, “手書きスケッチによる3次元オブジェクトのモデリング”, 第14回 NICOGRAPH / MULTIMEDIA 論文コンテスト, (1998), pp.43-53,
- 11) 松田浩一, 近藤邦雄, “手書き図形入力のための時系列情報を用いた逐次消画法”, 情報処理学会論文誌, Vol. 40, No. 2, (1999), pp.594-pp.601,
- 12) 近藤邦雄, 木村文彦, 田嶋太郎, “手描き透視図の視点推定とその応用”, 情報処理学会論文誌, vol. 29 No. 7, (1988)



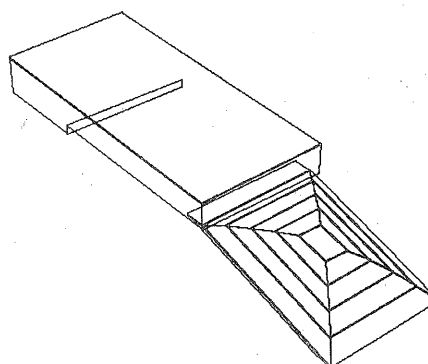
(1)元ポリゴン



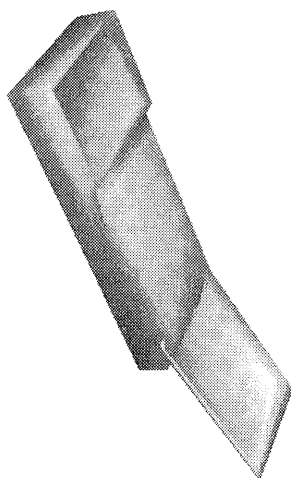
(2)押し下げ線



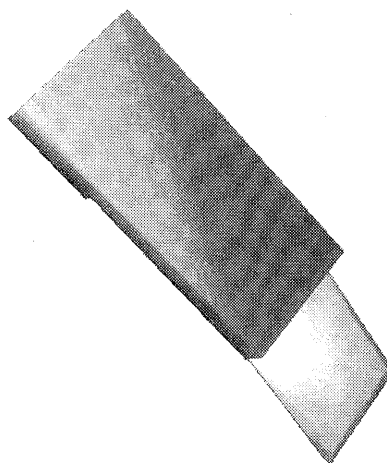
(3)持ち上げ線



(4)持ち上げ処理



(5)シェーディング例(表)



(6)シェーディング例(裏)

図11 面上線を用いた携帯電話