

RIPS ネットにおける光ビデオネットワーク

矢田 光治 田中 隆

厚主 健一

(電子技術総合研究所)

(富士通株式会社)

1. まえがき

工業技術院においては、所属する9研究所が共同利用する多目的な光ネットワークシステムを構築し運用を開始した。本ビデオネットワークは、このサブシステムの一つであり、センタと各研究所の間で映像情報通信を行ないセンタの各機器の運用状況、プログラムのガイダンスなどの高度なサービスを提供するものである。

映像情報を伝送するためには電話あるいはデータの伝送に比し広帯域の伝送が必要となり、通常のペアケーブルでは高品質な画像の伝送は困難となる。このため本ビデオネットワークにおいては、センタと各研究所間を光ファイバケーブルでスター状に接続し光通信システムの低損失性、広帯域性を十分に利用したシステム構成にした。本システムの特徴は次の通りである。

- 1) 映像情報を無中継(最大伝送距離 約3 km)で伝送し、保守性、伝送品質のすぐれたシステムである。
- 2) 光ファイバ通信の広帯域性を生かし、映像だけでなく、音声および回線監視信号も同時に一本のファイバで伝送している。
- 3) 映像の切替制御は、集中監視系と連動して動作するような構成をとっている。このためデータ回線あるいはホストコンピュータの異常時にはただちに異常切替機能が動作し集中監視系のグラフィックパネルの表示内容を各研究所に伝送できる。
- 4) 映像の切替、装置の電源のオン・オフなどの制御はすべて一括して集中監視系の操作卓から行なえる。

以下に本ビデオネットワークについての概要を述べる。

2. ビデオネットワークのサービス内容

本ネットワークは、センタの大形コンピュータを各研究所にて利用する共同利用光ネットワークのサブシステムの一つであり、コンピュータネットワークのスムーズな利用のために必要となるものである。この目的のため、センタの運用状況、回線利用状況などを各研究所で視覚により確認できるようにしたものが本ネットワークである。サービスの内容は以下の通りとしている。

1) モニタ通報

センタ内のコンピュータ、あるいは共同利用室内の各種端末機器の運用状況をテレビカメラにて視覚情報としてとらえ、この映像を各研究所に伝送し、運用状況の迅速な把握が各研究所で行なえるようにしている。

2) プログラム相談

各研究所とセンタ間でテレビカメラおよびモニタを使用して、テレビ電話による会話形の映像のやりとりにより、プログラムのガイダンスなどのサービスが行なえるようにしている。

3) ビデオライブラリ

センタ内にあるビデオライブラリ(ビデオカセットテープ)の中から各研究所のリクエストに応じ映像情報を提供できるようにしている。

以上のサービス内容についての概念図を図-1に示す。

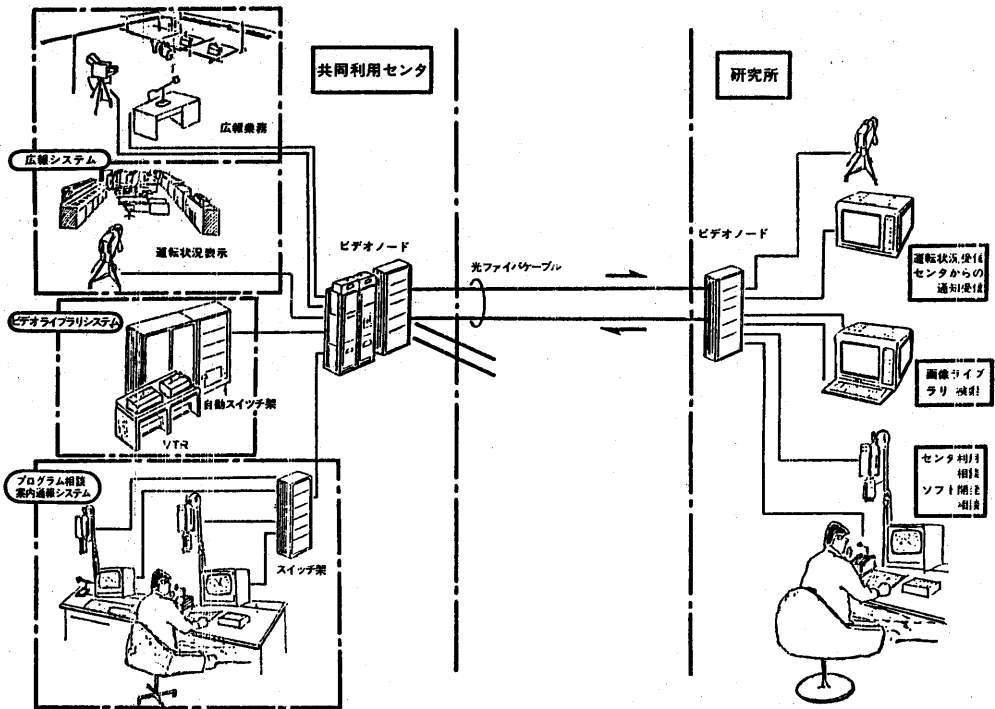


図-1 ビデオネットワーク概念図

3. システム構成

本ビデオネットワークのシステム構成を図-2に示す。

本ビデオネットワークの特徴は以下の通りである。

- 1) ビデオサービスの目的に合わせ、ネットワークはスター状の構成を採用している。
- 2) ビデオ情報の選択制御はビデオスイッチを用いて行ない、その制御は集中監視卓からの操作で可能である。
- 3) ビデオネットワークの状態はセンタの映像装置で一括して監視する。
- 4) 映像端末機器は既存のカメラ、モニタなどが利用できる。したがって、分配装置を付加すれば研究所内のいろいろな所で容易にビデオ情報サービスが受けられる。

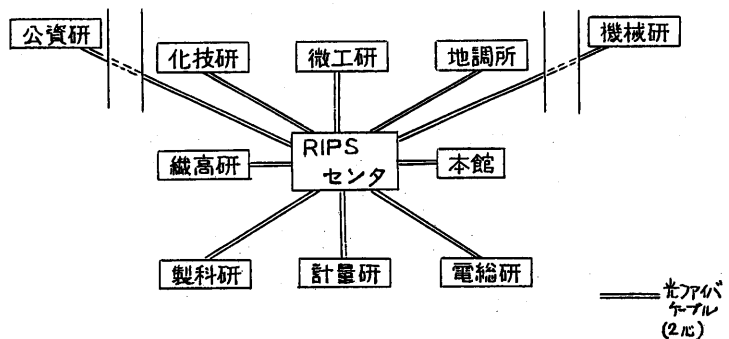


図-2 全体ネットワーク構成

本ビデオネットワークのシステム仕様を表-1に示す。

表-1 ビデオネットワークシステム仕様

項目	仕様
回線形態	スター状
伝送路	光ファイバケーブル 2心 1回線 (各研究所)
伝送信号種類	カラーTV信号, 音声信号, 伝送路監視信号
センタへの問合せ要求	データハイウェイに接続される。 サブノード, ファクシミリ, ディスプレイ等を利用しセンタへ問合せ
画像情報の切替方式	半導体によるビデオスイッチ方式
画像伝送方式	アナログ直接強度変調方式
構成機器	映像架, ビデオノード(センタ)(音声架) ビデオノード(リモート) カラーカメラ, カラーモニタ 他

4. システム機器構成

本ビデオネットワークの機器構成は図-3に示す通り、センタ内においては各映像機器(カメラ, モニタ, VTRなど), 映像架, アナログノードを設置し、

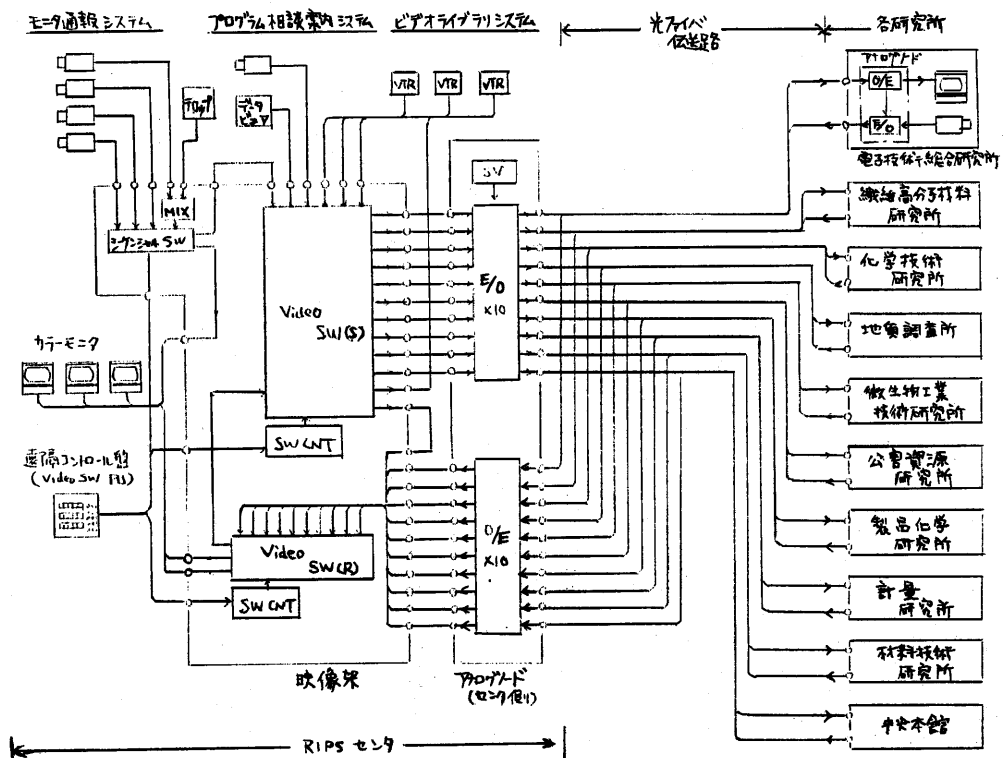


図-3 システム機器構成

一方各研究所には端末用アナログノード，映像端末機器を設置している。

これら機器につき主要な構成品であるセンタ側の映像架、およびセンタ側，端末側を接続するアナログノードにつきそれぞれの機能を以下に述べる。

4-1 映像架

映像架にはセンタ内の各映像端末機器を接続し、各研究所からのリクエストに従い、映像の切替制御などの処理を行なう機能を有している。本映像架の主たる機能は以下の通りである。

1) モニタ通報用の信号制御機能

映像架はモニタ通報用のカメラ映像情報、およびテロップの信号を受信し、映像信号へのテロップの挿入、映像信号の自動あるいは手動の切替選択を行なう。

2) サービス情報の切替送出機能

モニタ通報用として1入力，プログラム相談案内用として2入力，ビデオライブラリ用として3入力，合計6映像信号をリモート制御で各研究所からの要求に従ってビデオスイッチを介して任意に送出できるようにしている。また、この6種の入力情報はセンタ内のモニタによる監視を行なうことが可能であり、さらにVTRに録画しておくことも可能なように考慮されている。

3) 各研究所からの映像情報の選択機能

各研究所から伝送されてくるカメラ情報の中から任意の研究所の情報を選択する。

4) センタ機器の電源制御

各機器に供給されるAC電源は映像架内部に実装された電源開閉盤を介して各装置と機器に供給している。電源投入の制御は集中監視システムからリモート制御ができる構成になっている。またローカル制御も可能としている。

映像架の方式諸元を表-2に示す。

表-2 映像架諸元

項目	仕様
1 TV信号方式	日本国内標準TV方式に準ずる。(NTSC方式)
2 映像入力	(1) モニタ通報用 4入力 1出力 VBS 1Vp-p 75Ω/不平衡 (映像は自動映像切替器で選択) (2) プログラム相談案内用 2入力 VBS 1Vp-p 75Ω/不平衡 (3) ビデオライブラリ用 3入力 " " " (4) 各研究所およびモニタ用 10入力+1入力 " " "
3 映像出力	(1) 各研究所およびソース 研究所-10, VTR-1, モニター-1 VBS 1Vp-p 75Ω/不平衡 (2) 集中監視卓モニタ 1出力 VBS 1Vp-p 75Ω/不平衡 (3) モニタ通報用 2出力 " " "
4 映像選択	卓上操作盤スイッチ操作により、ビデオスイッチ(マトリックス状)の制御選択

VBS: (映像+カラーバースト+複合同期)信号

4-2 アナログノード

センタ側に設置したアナログノードは映像架と接続されており、映像架で切替選択した映像信号を光信号に変換し、各研究所に伝送するものであり、1架に電気-光変換部(E/O)、光-電気変換部(O/E)を各10台ずつ実装されている。また、端末側アナログノードの構成はE/O、O/E1台ずつでセンタ側と一対で双方向の光画像伝送路を構成する。

アナログノードの機能を以下に述べる。

1) 光画像伝送

光画像伝送方式としては構成の簡単な直接光強度変調方式を採用しており約3kmの距離においても無中継で一般ITVのビデオ回線規格を十分満足することができた。

2) SV監視機能

回線の監視は画像帯域外の8MHzをパイロット信号として使用し、センタ側においてこのパイロット信号を挿入し研究所の端末ノードで折返し、センタ側の受信側でパイロット信号のレベルを監視し、光ファイバ伝送路の損失変動調整および回線断などの状態監視を行なっている。

本アナログノードの諸元を表-3に示す。また、端末ノードの外観を写真-1に示す。

表-3 アナログノード諸元

	項 目	仕 様
1	伝 送 帯 域	30Hz ~ 6MHz
2	変 調 方 式	直接強度変調方式
3	光 定 格	発 光 素 子 : LED 使 用 波 長 : 0.8μm ~ 0.9μm 受 光 素 子 : APD パイロットによるAGC機能付
4	電 気 定 格	入出力インピーダンス : Video 75Ω 不平衡 入出力レベル : Video 1Vp-p
5	電 気 的 特 性 (ITV規格に準ずる)	周波数特性 : 30Hz ~ 6MHz ±1dB S/N(p-p/rms) : 42dB 以上 DG, DP : 10%, 10° 以下 フィールドフロア : 10% 以下

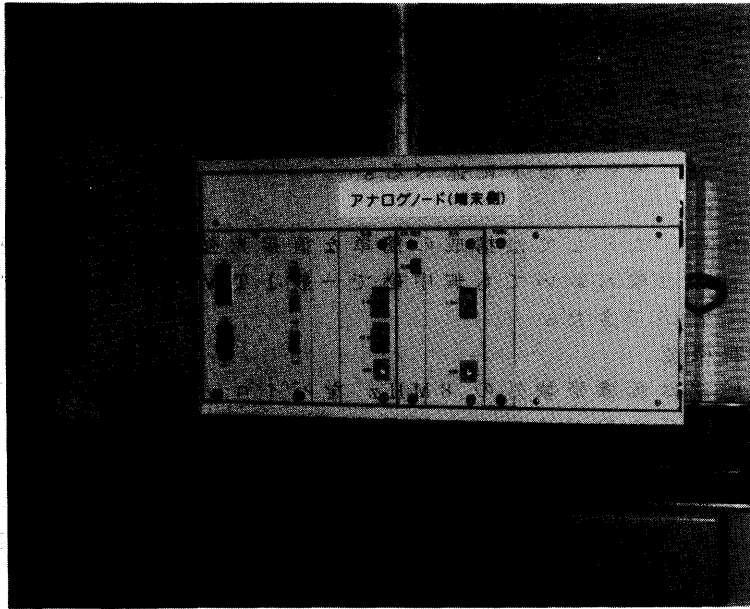


写真 - 1 端末アナログノード外観

5. まとめ

本ビデオネットワークは56年1月に設置し運用を開始している。現在は主としてモニタ通報サービスを主として運用しているが、今後ビデオライブラリなどのより高度なサービスを提供するため映像機器などの増設が予定されている。

今後の各種データの分散処理システムが進む中においては、画像ファイルを用いた画像の蓄積、分析、処理の要求が強まることが考えられるが、この場合、画像を伝送するのに最も適していると言われる光ファイバ通信システムへの期待がますます強くなっていくものと思われる。

今回のこの工業技術院の各研究所を結び相互に画像のやりとりができる本ビデオネットワークは、将来の画像を含んだ総合システムにおける画像処理の一つの解を与えるものとする。

今後、実際に本ネットワークを運用し、この運用を通じてより有効なシステムの完成を目指してゆきたいと考える。