

## 分散マルチユーザスケジュール管理 システムの提案

久保田浩司

NTT 通信網総合研究所

近年、オフィスへのLAN、WSの普及が急速に進み、ネットワークによる計算機の分散環境が実現されつつある。それに伴いグループワークの効率化を目指したグループウェアの研究・開発が急速に発展してきている。会議の日程調整や設定、通知等に用いられるマルチユーザ対応のスケジュール管理システムもその一つである。一方、分散環境におけるオフィスアプリケーションの共通アーキテクチャを示す分散オフィスアプリケーションモデル(DOAM)の国際標準化の検討も進められている。

本稿では、DOAMや電子メールシステムの概念を基にした分散環境におけるマルチユーザスケジュール管理システムを提案する。

### A Distributed Schedule Management System for Multi-users

Koji Kubota

NTT Telecommunication Networks Laboratories

1-2356 Take Yokosuka-shi Kanagawa 238-03, Japan

Recently, a progress of computer networks, LANs triggers a distribution of computer environment and activates researches of groupware. A schedule management system for multi-users, scheduling and reserving a meeting date is a kind of groupware.

On the other hand, the distributed office application model(DOAM) is studied in ISO SC18. It is a common architecture of office applications indistributed computer and office environment.

This paper proposes a distributed schedule management system for multi-users in the distributed computer environment. It is based on DOAM and a Message Transfer System (MTS).

## 1. はじめに

パソコンの性能向上、小型化、低価格化およびソフトウェアの普及に伴い、オフィスでは一人一台パソコンを持つようになってきた。また、LANの普及が、パソコンのネットワーク化を促し、高性能の計算機を遠隔で利用できる環境を整いつつある。さらに、ワークステーション(WS)の低価格化で、複数のWSをネットワークに接続し、これらを相互に複数のユーザで使用するといった計算機の分散環境も普及しはじめている。

一方、アプリケーションの動向も徐々に変わりつつある。従来は、それを利用する個人の業務支援を目的としてきた。しかし、一般に多くの企業におけるオフィスワークは、個人に閉じたものよりも個人々の業務が互いに他と関連しているグループワークの方が多い。ここ数年、このことが注目され、グループワークを支援する環境、ツール類、つまりグループウェアの研究・開発が盛んになっている[1]。

さらに、オフィスの分散化も進み、分散オフィス環境における統合オフィスサービスへの要求も高まっている。そこで、国際標準化機構(ISO)では、マルチベンダによる分散オフィス環境を提供するための共通アーキテクチャである分散オフィスアプリケーションモデル(DOAM)の国際標準化の検討を進めている[2]。また、その概念を適用したシステムの検討も始められつつある[3]。

マルチユーザ対応のスケジュール管理システムもグループウェアの一環として研究・開発がなされてきた。主に、他ユーザのスケジュールの表示、会議スケジュール等の他ユーザへの予約あるいは複数ユーザ間のスケジュールの自動調整法[4][5][6][7]等に注目し研究・開発されてきた。当初は、

これらの機能に対する必要性が大きくなかったことや、環境が十分でなかったこともあって実験段階に留まっていた。昨今、会議設定をする場合のスケジュール調整等にかかる負荷の大きさも再認識され、様々な統合オフィスサービス[8][9][10]にも含まれるようになってきた。しかし、ユーザの多くは「スケジュールは個人情報である」という意識が強く、特に計算機に馴染んだユーザには、スケジュールデータの一元管理やセキュリティ機能不足あるいは自動調整法等に対する違和感がある。また、計算機に馴染んでいないユーザには、入力や操作が面倒といった意見もあり、大きく普及するには至っていない。

本稿では、スケジュールデータの一元管理およびセキュリティ機能不足に対する違和感を取り除くとともに、初心者には手帳やカレンダーに記入する感覚で使えるようにするため、スケジュールデータを分散化し、セキュリティを含めスケジュールの個人管理を可能とする分散マルチユーザスケジュール管理システムを提案する。実現にあたっては、DOAMの概念および電子メールシステムの構造を適用した。

## 2. 要求条件

従来のマルチユーザ対応のスケジュール管理システムは、

- ・他ユーザのスケジュール表示
- ・複数ユーザに係わるスケジュールの予約
- ・空き時間検索/自動調整

等に注目しているため、それらを容易に実現できるようスケジュールデータをシステムが一元管理し、全ユーザにスケジュールを見せることを前提にしているものが多か

った。そのため、スケジュールをシステムに管理されているとか、他ユーザに見られる可能性があるため個人的なスケジュールは登録し難いといった意見が多い。

そこで、本節では、スケジュールデータ管理とセキュリティに関する要求条件を述べる。

## 2. 1 スケジュールデータ管理

一般に、「スケジュールは個人情報である」という意見が多く、スケジュールデータの一元管理は好まれない。また、一元管理では、管理元の計算機の障害等により全ユーザがスケジュールを失うということも考えられる。そのため、スケジュールデータはできれば手元で個人管理した方が良いと考えられる。

近年のネットワークによる計算機の分散環境の普及、分散データベースの検討等を考慮すると、スケジュールデータの分散管理が好ましいと考えられる。

## 2. 2 セキュリティ

セキュリティが、スケジュール管理システムの普及にとって最も大きな問題であろう。自分の予定が勝手に他人に見られたり、他人から勝手にスケジュールを入れられたりすることは好ましくない。しかし、他ユーザへの公開や他ユーザからの予約機能の重要性も認識されているため、「時間だけの公開」、「特定ユーザのみへの公開」を条件としたスケジュールの公開や、「確認機能の存在」、「変更の容易性」と条件としたスケジュールの予約を認める意見も多い。従って、スケジュールに対するアクセス権の設定機能、予約に対する確認機能、変更機能を十分考慮することが要求されていると考えられる。

## 3. 基本概念

本節では、分散マルチユーザスケジュール管理システムの基本概念を示す。本システムは、DOAMの概念と電子メールの構造を基にしている。DOAM概念であるクライアント-サーバモデルは、分散環境におけるホスト間のやりとりに、電子メール構造は、主にスケジュールデータベース構成に適用する。以下、DOAM機能モデル、電子メールシステム構造および本システムのモデルについて述べる。

### 3. 1 DOAM機能モデル

DOAMの機能モデルを図1に示す。

ユーザとクライアント及びサーバは、それぞれ一つの応用プロセスを形成し、クライアントとサーバ間にアクセスサービスが定義される。このアクセスサービスを提供するために二つの応用プロセス間にOSI参照モデルの応用層プロトコルの一つとしてアクセスプロトコルが定義される。サーバは、システムとして一つまたは複数のサーバから構成される。図の様に、クライアントは特定のサーバを介してシステムにア

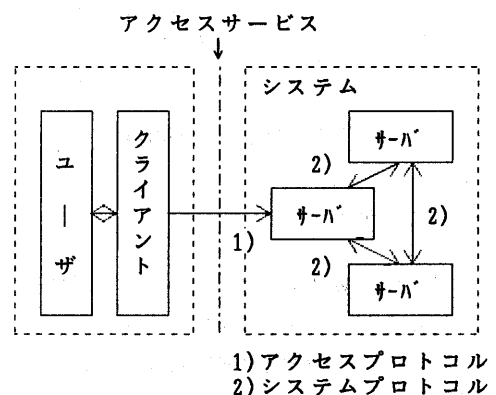


図1 サーバクライアントモデル

アクセスする。従って、他サーバへの要求に対しては、サーバ間のアクセスが必要となる。このプロトコルをシステムプロトコルと呼ぶ。

### 3.2 電子メールシステム構造

BSD系UNIXの電子メールシステムの構造を図2に示す。

電子メールシステムは、システムメールボックスとユーザメールボックスの二つのメールボックス（メッセージデータベース）を持つ。メッセージの送信依頼は直接ユーザより行われる。システムは送信先を分析し、該当ユーザを管理するシステムへメッセージを送信する。メッセージを受信すると、システムはまずメッセージをシステムメールボックスに蓄え、ユーザにその旨を通知する。該当ユーザが読み出すことにより、メッセージはユーザメールボックスへ移動され、個人情報として保管される。

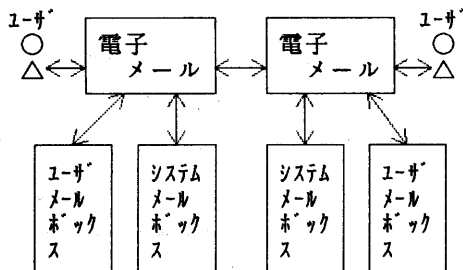


図2 電子メール構造

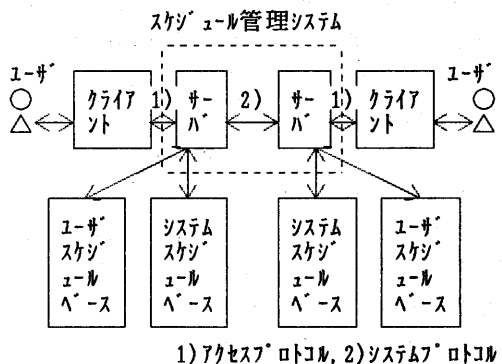
### 3.3 本システム

図3に提案する分散マルチユーザスケジュール管理システムのモデルを示す。

システムは分散環境を前提とし、D O A M機能モデルのサーバクライアントモデルを適用する。従って、ユーザはクライアントおよび特定のサーバを窓口としてシ

ステムへアクセスする。さらに、異なるサーバが管理するスケジュールベースへのアクセスには、サーバサーバ間プロトコル（システムプロトコル）を用いる。

スケジュールデータベースは、システムスケジュールベースとユーザスケジュールベースとに分ける。システムスケジュールベースは、新規受信スケジュールデータを管理する。ユーザスケジュールベースは、既に取り出されたあるいはユーザ個人で登録したスケジュールデータを管理するもので、各個人対応に置く。



1)アクセスプロトコル, 2)システムプロトコル

図3 モデル

また、実際の通信に用いる下位プロトコルの構成を図4に示す。トランスポート/ネットワークレイヤ以下には現在最も普及していると思われるTCP/IP、イーサ

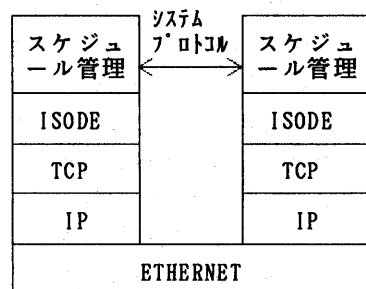


図4 プロトコル構成

ネットを用いる。また、OSIネットワークへの適応、汎用性を考慮し、スケジュール管理部（応用プロセス）と下位とのインタフェースをOSIレイヤ7のROSとし、TCPとの間にはISODE（OSIに準拠したサービスソフトウェア（応用層）の開発を支援するソフトウェア；ISO Development Environment）を用いる。

#### 4. 具体的検討

BSD系UNIXをOSとするWS上での実現を検討する。

##### 4. 1 システム構成

分散マルチユーザスケジュール管理システムのシステム構成を図5に示す。

LANに複数のWSが接続し、一台のWSを複数のユーザが端末（T）を介して使用する。各WS上にクライアント、サーバ、システムスケジュールベース、ユーザスケジュールベースを有する。WS間はLANを介し、システムプロトコルを用いて通信を行う。

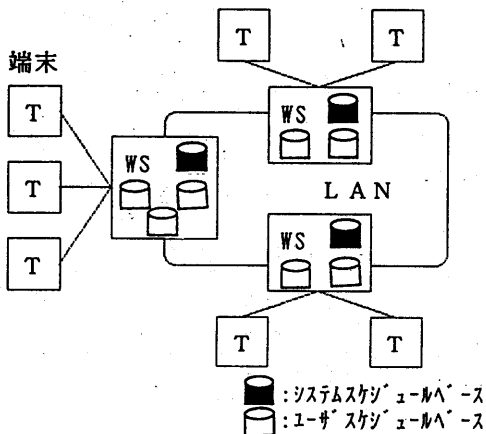


図5 システム構成

##### 4. 2 スケジュールベース構造

システムスケジュールベースとユーザスケジュールベースとも、日付によるスケジュール検索の容易性を考慮し、ユーザ名/年/月/日/のディレクトリ構造をとる。また、スケジュール自体をファイル管理とし、アクセス権にはUNIXのアクセス権を用いる。スケジュールファイルの所有者を各ユーザとし、スケジュール要素におけるデフォルトのアクセス権の設定により、一つのスケジュールを以下の二つのファイルとする。

- ・日時ファイル

スケジュールの日付と時間の要素を持ち、アクセス権を全ユーザに与える

- ・内容ファイル

スケジュールの種別、項目名、メンバ、場所等の要素を持ち、アクセス権をグループに与える

システムスケジュールベースはシステム管理とし、ユーザスケジュールベースは各ユーザのホームディレクトリに置き、各ユーザ管理とする。

ディレクトリ構造とファイル構造の例をそれぞれ図6、図7に示す。

このことにより、以下の様にスケジュールに対する操作が単なるUNIXのディレクトリおよびファイル操作で容易に実行可能となる。

- ・日付によるスケジュール検索

↔ ディレクトリ検索

- ・スケジュールの登録、変更、削除

↔ ファイル編集/操作  
ディレクトリ操作

- ・スケジュールのアクセス権の設定/変更

↔ ファイルのアクセス権の設定/変更

表1 機能概要

機能	概要
一覧表示	指定されたユーザ（個人、グループ、会議室）の指定された期間のスケジュールを日付、時間、種別、項目名のみで一覧表示する
内容表示	指定されたスケジュールの日付、時間、種別、項目名の他にメンバ、場所等の要素を表示する
検索	指定した期間、指定したユーザのスケジュールの内、指定した要素の内容にスケジュールの内容が一致するスケジュールを一覧表示する
空き時間検索	指定した期間で、指定した要素、要素内容を満たす空き時間帯を一覧表示する 指定可能な要素は、ユーザ（優先）、時間（所要時間）、場所である
新規登録	新規にスケジュールを作成し、登録する 既に登録されているスケジュールとの競合チェックを行う アクセス権も設定可能
変更	指定したスケジュールの要素を変更する 他ユーザや場所のある場合、全ユーザのスケジュールを変更する（登録ユーザのみ）
削除	指定したスケジュールを削除する 他ユーザや場所のある場合、全ユーザのスケジュールを削除する（登録ユーザのみ）
送信（予約）	スケジュールを他ユーザ、会議室へ予約し、その旨を通知する
受信	新規に予約されたスケジュールを一覧表示する
応答	予約されたスケジュールに対して確認を行う 確認は、了承、拒否、保留の3種類である

```

/usr/spool/sch/kouji/1990/10/3/1.1
      |
      | /1.2
      | /10/1.1
      | /1.2
  
```

(a) システムスケジュールベース

```

`kouji/Sch/1990/9/20/1.1
      |
      | /1.2
      | /30/1.1
      | /1.2
      | /10/1/1.1
      | /1.2
      | /2.1
      | /2.2
  
```

(b) ユーザスケジュールベース

図6 スケジュールベース構造例

Date: 1990/10/1  
Time: 10:00-12:00

(a) 日時ファイル (rw\_r\_r\_\_)  
(`kouji/Sch/1990/10/1/1.1)

Type: 会議  
Title: グループ打ち合わせ  
Place: 520A  
Member: kino, sugita, shimizu,  
          seki, kouji  
          .

(b) 内容ファイル (rw\_r\_\_\_\_)  
(`kouji/Sch/1990/10/1/1.2)

図7 予定ファイル構造例

#### 4.3 ユーザインタフェース

ユーザインタフェースは、ウインドウ版高機能インタフェースの実現や他システムよりの利用、機能追加等、今後の拡張が容易となる様に、一つの機能を一つのコマンドとするコマンドユーザインタフェースで実現する。本システムの機能概要を表1に、機能別コマンド一覧を図8に示す。

```

一覧表示 . . . . . schlist
内容表示 . . . . . schread
検索 . . . . . schsearch
空き時間検索 . . . . . schfree
新規登録 . . . . . schwrite
変更 . . . . . schmodify
削除 . . . . . schdelete
送信 . . . . . schsend
受信 . . . . . schrecive
応答 . . . . . schreply

```

図8 コマンド

#### 4.4 動作例

他ユーザのスケジュールの一覧表示を例に取り、その動作例を図9に、動作手順を図10に示す。

ユーザはクライアントに対しコマンドを発行する(図9(a))。クライアントはコマンドを解析し、ユーザ名、期間をパラメータとしてサーバAへスケジュール一覧を要求する。サーバAはユーザ名を解析し、該当ユーザを管理するサーバBへスケジュール一覧を要求する。該当ユーザを管理するサーバBは、ユーザ名、期間よりスケジュールデータを検索し、結果を送り返す。結果は、サーバA、クライアントを介して要求ユーザへ提供される(図9(b))。

#### 5. 課題

本システムのように計算機の分散環境上でサーバクライアントモデルを適用し、また、スケジュールデータを分散化し、単純なディレクトリおよびファイル構造でスケジュールデータベースを構築することにより、

- ・スケジュール管理が単純なUNIXのファイル管理で行える

```
% schlist fd25,td27 -user sugita
```

(a) コマンド入力

```

1 9/25 10:00-12:00 会議 WG / SG 2
2 9/27 8:30-14:00 出張 研究会聴講

```

(b) 出力結果

図9 一覧表示動作例

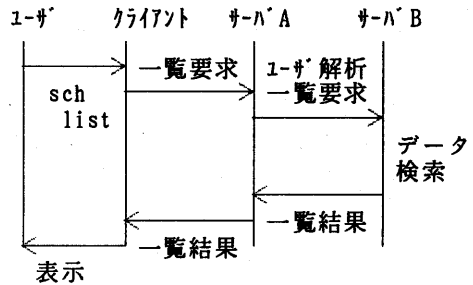


図10 一覧表示動作手順

- ・スケジュールデータが分散化されているため、障害に対する影響が少ない

などの利点が得られる。

しかし、従来よりスケジュールデータをシステムで一元管理してきた理由である複数ユーザのスケジュールの検索/表示あるいは複数ユーザの空き時間の検索/表示、複数ユーザへのスケジュールの予約に対する容易性が失われる可能性がある。すなわち、複数WSあるいはサーバ間の通信処理が必要となり、処理速度が遅くなる可能性がある。

また、スケジュールの所有者が各ユーザになるため、システムの支援できる機能に制限ができる。アクセス権が3段階のみで、きめ細かく設定できなくなるのもその一つである。

さらに、複数ユーザに共通のスケジュールの扱いも複雑になる。従来では、スケジュールを一つ登録するだけで各ユーザに見せることも可能であるが、本提案システム

では、各ユーザに送信し、それらの関係を管理する必要が出てくる。本システムでは、送信元ユーザ側で全関係ユーザのスケジュール識別子を、各ユーザ側で送信元スケジュール識別子を管理することで実現している。

以上の点より、今後、

- ・WSあるいはサーバ間の効率的通信処理方式（通信手続き）
- ・きめ細かなセキュリティ設定方式
- ・複数ユーザに関わるスケジュールの効率的な管理方式

などの検討が必要と考えられる。

## 6. おわりに

以上、近年の分散環境の普及に対応し、マルチユーザ対応のスケジュール管理システムとして、スケジュールデータを分散化し、スケジュールの個人管理を可能とする分散マルチユーザスケジュール管理システムを提案した。

現在、一つのBSD系UNIXをOSとするWS上で各機能を実現し、動作確認中である。今後は本稿を基にサーバ間通信等の通信処理部を作成し、分散環境での実現を進めていく予定である。

## 謝辞

最後に、本研究を進めるに当たり、日頃ご指導を頂いていますNTT通信網総合研究所総合網研究部山縣部長、木下グループリーダー、杉田主幹研究員ならびに関係諸氏に深謝致します。

## 参考文献

- [1] 石井, 「グループウェア技術の研究動向」, 情報処理, Vol. 30, No. 12, pp. 1502-1508, 1989.12
- [2] 井手口ら, 「分散オフィスアプリケーションモデルの標準化」, 情報処理, Vol. 29, No. 1, pp. 42-48, 1988.1
- [3] 春田ら, 「会議支援システムモデリングの検討」, マルチメディア通信と分散処理研究会, 42-4, 1989.5
- [4] Grief I., "Cooperative Office Work, Teleconferencing and Calendar Management", MIT-LCS Tech. Rep., TM-218, 1982
- [5] Gifford, D. K., "Violet, an Experimental Decentralized System, Computer Networks, Vol. 5, No. 6, pp. 423-433, 1981, 12
- [6] Goldstein I. P., "NUDGE, a Knowledge-Based Scheduling Program", Proc 5th IJCAI, 1977
- [7] Kikuno, T. et., "Scheduling of Meeting in Office Information Systems", Proc. IEEE, Vol. 71, No. 4, pp. 503-511, 1983
- [8] 日経データプロ・O A, OA-1-182, 日経マクロウヒル
- [9] 前野ら, 「製造業におけるオフィスシステムの試みと課題(1) - 本社OAシステムとマルチメディア在席会議システム -」, 平成2年電気・情報関連学会連合大会講演論文集, P2-4-1, 1990.8
- [10] 春田ら, 「会議支援システム構成方法」, 信学技報OS88-27, 1988