

## 加入者アクセス網の共同監視を支援する 分散型ユーザインタフェース

福井 眞吾 大石 一敏 藤 泰子 江頭 徹

NEC C&C 研究所

〒216 川崎市宮前区宮崎4丁目1-1

E-Mail: {fukui, ooishi, fuji, egashira}@nwk.cl.nec.co.jp

複数オペレータによる加入者アクセス網の共同監視を支援することを目的として、分散型ユーザインタフェース”Distributed DUALQUEST”を開発した。Distributed DUALQUESTは、地域による分業と業務内容による分業という2種類の分業を支援する。また、画面共有機能と作業監督機能によってオペレータの協調作業を支援する。作業の中心となる画面に拡大図と縮小図をシームレスに表示できるBifocal表示を採用し、オペレータがネットワーク全体の状態を常に把握しながら、加入者宅一軒一軒までの情報を取得することを可能にしている。

## A Distributed User-Interface for cooperative management of subscriber access networks

Shingo FUKUI Kazutoshi OOISHI Hiroko FUJI Toru EGASHIRA

C&C Research Laboratories, NEC Corporation

1-1, Miyazaki 4-Chome, Miyamae-ku, Kawasaki 216, JAPAN

E-Mail: {fukui, ooishi, fuji, egashira}@nwk.cl.nec.co.jp

Distributed DUALQUEST is a distributed user-interface for cooperative management of subscriber access networks by multiple operators. With Distributed DUALQUEST, management work can be divided among operators, both by geographic area of responsibility and by task type. Distributed DUALQUEST also provides a function by which operators are able to share a common window, and a function for supervising the work of operators. Bifocal display method is adopted for the main window, in which a magnified section and compressed sections of the network can be displayed seamlessly. Operators can always monitor individual house level information as well as overall network status.

### 1 はじめに

電話やケーブルテレビなどの通信ネットワークは、一般に、基幹網と加入者アクセス網から構成される。基幹網はバックボーンを構成するネットワークであり、加入者アクセス網は個々の加入者がバックボーンに接続するためのネットワークである。例えば、電話の場合、個人が持つ電話から局までの回線が加入者アクセス網であり、ケーブルテレビでは各家庭と配信会社を結ぶネットワークが加入者アクセス網である。

加入者アクセス網では、加入者一人一人にネットワーク機器が必要なので、全体では莫大な数のネットワーク機器が必要になる。これらを管理運用するには多くの工数が必要になる。さらに、加入者アクセス網では、故障に関するクレームや課金に関する問い合わせの受け付けのような加入者(人)を対象とした業務(加入者サービスと呼ぶ)も必要になる。このように、加入者アクセス網では大量の管理運用業務と加入者サービス業務があるため、一人のオペレータですべての業務をこなすことは困難であり、複数のオペレータによる共同作業が不可欠になる。

複数オペレータによる加入者アクセス網管理を支援することを目標にして、分散型ユーザインタフェース”Distributed DUALQUEST”を開発した。Distributed DUALQUESTは、地域による分業と業務の種類による分業を支援し、オペレータがそれぞれ独立して作業することを可能にしている。一方、大規模なネットワーク障害が発生した場合には地域を越えた連携作業が必要になり、また、加入者サービス業務とネットワーク運用業務は密接な関係が必要になるので、オペレータ間の共同作業を支援する機能を有している。一つは、監視画面を複数のオペレータが共有する機能であり、これによって共同して大規模な障害に対処することが可能になる。もう一つは、オペレータ間の情報交換を支援する機能であり、これによって、オペレータ間のワークフローを支援している。

本論文では、第2節で加入者アクセス網の管理に要求される機能を分析し、第3節ではDistributed DUALQUESTの構成と、本システムの基本画面として採用したBifocal表示方式について説明する。第4節では、Distributed DUALQUESTが提供する共同作業支援機能について説明し、第5節では実現方式を述べる。

## 2 要求分析

加入者アクセス網の管理には次のような特徴がある。

- 管理対象となるネットワーク機器の数が多い
- 機器を管理運用するだけでなく、クレーム処理などの加入者サービスが重要な業務である

これら2つの要因によって、加入者アクセス網の管理業務は一人のオペレータでこなせる範囲を越えており、複数オペレータによる共同作業が必要である。

複数オペレータによって作業を分割する方法は2種類考えられる。1つは、管理対象となるネットワークを地域によって分割する方法である。加入者アクセス網は一人一人の加入者まで回線をひくという特徴があるので、サブネットワークが1つの地域をカバーするといったように、ネットワークの構造は地理的な構造を反映したものになる。したがって地理的にネットワークを分割して管理する方法は妥当な方法だと考えられる。

もう1つは、業務内容によって作業を分割する方法である。加入者アクセス網の管理では、ネットワーク機器の運用業務だけでなく、加入者サービス業務も主要な業務になる。一人のオペレータが1地域を受け持つて、機器の運用業務と加入者サービス業務をすべて担当するという方法も考えられるが、加入者からの電話問い合わせを受け付ける専任の担当者を配置しておいて、この担当者が全地域を担当することも考えられる。このような場合、機器の運用と問い合わせ受け付けという業務内容によって業務を分割することになる。

上記のような分割によって、各オペレータは管理業務の一部分を担当して遂行することになる。しかし、各オペレータが自分の作業を独立して行えるだけでは不十分である。例えば大規模なネットワーク障害が発生した際には、担当している地域の障害が他の地域の障害の波及効果によって発生している場合がある。このような場合、担当地域の情報を知るだけでなく、周りの状態を把握する必要がある。また、障害を取り除くためには、周りの地域のオペレータと共同して作業を進める必要がある。

業務内容によって作業を分割した場合には、1つの仕事を行うために複数のオペレータが関与しなければならない場合がある。例えば、新規加入者を受け付ける場合、まず加入者サービスの担当者が申込を受け付け、次に、その加入者が住んでいる地域を担当しているネットワーク運用オペレータが、ネットワークのコンフィグレーションを変更する必要がある。このような「ワークフロー」をサポートする機能が必要になる[3]。

さらに、業務内容で作業を分割した場合、それぞれのオペレータがアクセスできる情報を完全に分離するのではなく、相互に相手を持つ情報を参照できる必要がある。例えば、加入者から障害についての問い合わせがあった場合、加入者サービスの担当者がネットワークの状態を見られないとすると、その場で即座に回答することができず、ネットワーク運用オペレータに問い合わせしてから回答することになる。このようなシステムでは顧客の満足を得ることは難しい。

加入者アクセス網を対象として上記のような作業を行う場合、地理的な情報を把握できる必要がある。例えば、新規加入者を受け付ける場合に、その加入者の場所を地図上で確認し、どの局に收容すべきかを考える必要がある。基幹ネットワークでは、ネットワークの論理的構造がわかれば十分であるが、加入者アクセス網では、このような地理的位置関係を知ることが重要である。

## 3 Distributed DUALQUEST

### 3.1 全体構成

Distributed DUALQUESTは、前節の要求仕様を満たすように設計された加入者アクセス網管理のための分散型ユーザインタフェースである。Distributed DUALQUESTは複数のオペレータとの入出力を管理する機能を持つシステムである。ネットワーク管理アプリケーション(NMS AP)は、Distributed DUALQUESTを経由してオペレータとのインタラクションを行うので、NMS AP自身はユーザインタフェースが複数個あることを意識する必要はない。

Distributed DUALQUESTは1つのDUALQUEST Server(DQ Server)と複数個のDUALQUEST Client(DQ Client)から構成される(図1)。DQ ServerはNMS APと接続され、NMS APからの情報はDQ Clientに配布される。DQ Clientからのユーザ入力もDQ ServerでマージされNMS APに渡される。DQ Clientは個々のオペレータが所有するワークステーション上で実行され、オペレータに対して実際のユーザインタフェースを提供する。DQ Client どちらかDQ Serverを経由して情報交換することが可能であり、この機能によってオペレータの共同作業を実現する。

### 3.2 DUALQUEST Client

標準的なDQ Clientの画面イメージを図2に示す。DQ Clientは通常、World Window、Area Window、Information Windowという3つのウィンドウから構成される。World Windowにはネットワーク全体が縮小簡略化されて表示されている。ネットワークのノードやリンクの状態は色で表現され、ネットワークの全体像/全体状態を把握できるようになっている。World Windowの中には長方形で囲われた部分があり、この部分がArea Windowに表示される。

Area Windowは地理的に限定された範囲のネットワーク状態を表示し、オペレータがノードやリンクに対して実際の作業を行えるWindowである。Area Windowでは、「Bifocal表示」[1][2]と呼ばれる特殊な表示

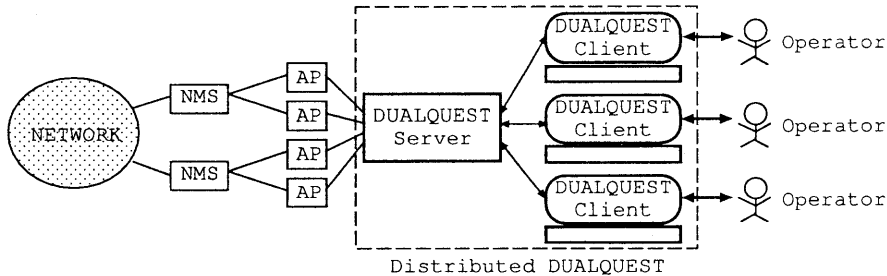


図 1: Distributed DUALQUEST の全体構成

方式を用いており、表示領域の一部分を拡大して住宅一軒一軒のレベルまで地理的な情報が表示され、周辺部は縮小されて主要道路や公共建築物などの目印になる地理的情報のみが表示される。拡大領域はマウス操作によって自由にスクロールさせることが可能である。

Information Window には、オペレータが選択したノードやリンクの詳細情報が表示される。また、そのオペレータが行うべき作業のリスト (ToDo List) も表示される。

### 3.3 Bifocal 表示

Bifocal 表示では、ネットワークの一部分を拡大し、それ以外の部分 (周辺部分) を縮小して表示する。図 3 に示すように、画面は 9 つの領域から構成される。この中で、領域 A が拡大され、領域 B、C が横方向に圧縮され、領域 D、E が縦方向に圧縮され、領域 F、G、H、I は縦横両方向に圧縮される。このような Bifocal 画像は、4 種類のソースイメージ (拡大画像、横縮小画像、縦縮小画像、縦横縮小画像) から領域を切り取って張り合わせるによって生成される。オペレータがマウスをドラッグすると、それに追従して Bifocal 画像が動的に作成される。画像生成を高速に実行することによって、拡大領域がスムーズにスクロールするようになることができる (現在の実現方式では約 20 枚 / 秒の書き換えスピードを得ている)。

ネットワークの表示に Bifocal 方式を採用することで、次のような利点を得られる。

- 対象領域全体を常に表示することができるので、オペレータは注目している部分 (拡大表示している部分) 以外の情報をいつでも把握できる。上下左右のスクロールバーを用いる方式では、ネットワークの一部しか表示されず、周りの状態がわからない。
- 画像のつなぎ目部分での連続性が保たれているので、ネットワークのリンクを順にたどっていくことが可能である。
- 表示対象領域の大きさが変化した場合でも、Bifocal 表示のウィンドウサイズを変更する必要がない。例えば、表示対象領域が広がった場合、領域 A を狭くし、領域 B ~ I を広くすることで、その変化を吸収できる。したがって、上記 2 つの利点がつねに確保される。

ネットワークの共同管理においては、3 番目の性質が重要である。オペレータは、平常時には割り当てられた領域のみを監視しているが、大規模なネットワーク障害が発生した場合には、より広い領域を見ながら作業を進める必要がある。その際でも、Bifocal 表示画面には常に全体像が表示されるので、障害の相互関係を一目で把握できる。

## 4 共同作業支援機能

### 4.1 分業支援

#### 4.1.1 地域分業

Distributed DUALQUEST は、ネットワークを地域で分割してその各々を DQ Client に与えることによって、管理作業を複数のオペレータに分割する (図 4(A))。この地域分割は、Distributed DUALQUEST 内で行なわれるため、NMS AP がネットワークを管理する構造とは独立している。したがって、分割方法を自由に設定でき、また、動的に変更することも可能である。

オペレータが担当する領域の設定/変更は World Window を用いて行なう。World Window 内の長方形は担当領域の位置とサイズを表している。オペレータはこの長方形を移動、サイズ変更することによって、担当領域を変更することができる (図 4(B))。担当領域のサイズを変更しても、その変化分は Area Window 内

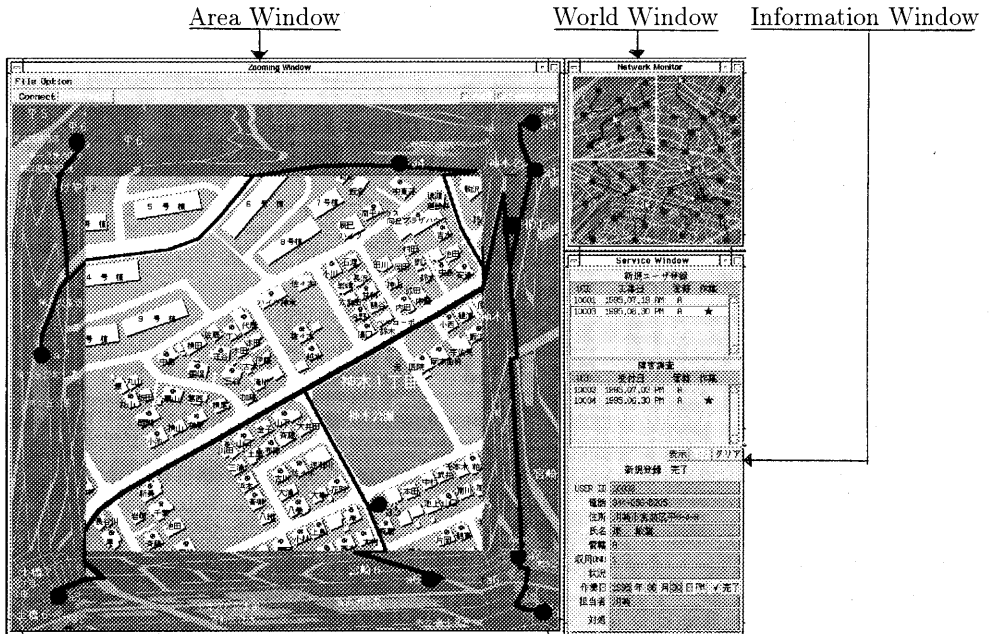


図 2: DQ Client の画面例

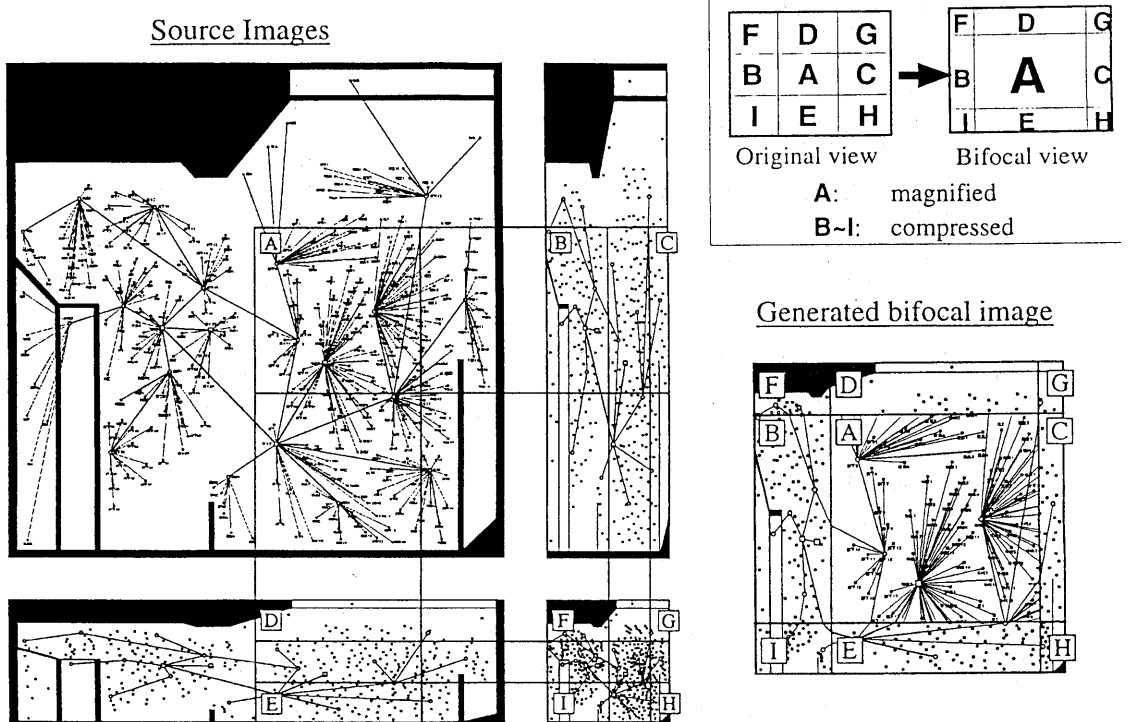


図 3: Bifocal 表示の生成方法

の拡大領域と縮小領域の比率を変更することで吸収されるので、オペレータはつねに担当領域の全体像を Area Window 内で見ることができる。

担当領域どうしに重なりがあってもかまわない。この機能は大規模な障害が発生したときに特に重要である。オペレータは周辺の状態を把握して適切な処置を講じられる。

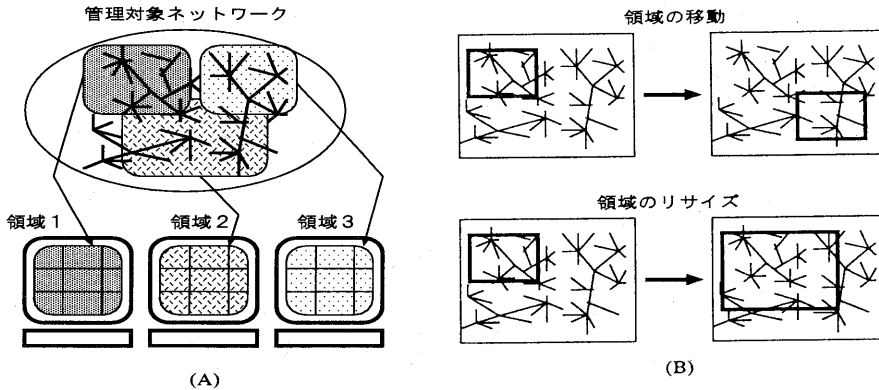


図 4: 地域による分業と割り当ての変更

#### 4.1.2 業務内容による分業

要求分析の節で述べたように、業務内容によって作業を分割した場合には、

- ワークフローを実現するためのオペレータ間情報流通機構
- 他業務の状態を参照する機能

が必要である。Distributed DUALQUEST は、データに付与された annotation にしたがって、データを配送する仕組みを備えている。例えば、新規加入の申込を受け付ける加入者サービス部門のオペレータは、加入受け付け用のデータ構造 (帳票) を作成する。このデータには、機器の据え付け工事を行う工事部門の名前と、機器の初期設定を行うネットワーク運用部門の名前が annotation として付与される。Distributed DUALQUEST はこの annotation を見て、このデータを工事部門、ネットワーク運用部門へと順に配送する。

Distributed DUALQUEST は NMS AP から独立したユーザインタフェース・プラットフォームであり、同時に複数の NMS AP に対して分散型のユーザインタフェースを提供している。したがって、加入者サービスを担当しているオペレータも、ネットワーク運用部門が見ている情報を参照でき、自己の業務に役立てることができる。従来の NMS では、業務内容ごとに孤立した AP とユーザインタフェースを構築することが普通であり、このような他業務の参照は実現困難であった。

## 4.2 協調支援

### 4.2.1 画面共有機能

地域分業によって、オペレータは自分に割り当てられた地域の作業を独立して進めることができる。しかし、大規模なネットワーク障害が発生した場合、オペレータが各自勝手に対処していたのでは、短時間で障害を収拾することは困難である。複数のオペレータが同じ情報を見ながら作業を進められる必要がある。この要求を満たすために、Distributed DUALQUEST は複数の DQ Client が Area Window を共有する機能を提供している。

図 5 に示すように、通常の状態では DQ Client A と B は別の領域を管理している。DQ Client A を B に接続するように DQ Server に要求すると、DQ Client B の Area Window は DQ Client A と同じ領域を表示するようになる。拡大領域の位置も同じになり、一方のオペレータが拡大領域の位置を変更すると、その変更は即時に相手側に反映される。Area Window 内には自分のマウスカーソルの他に相手のマウスカーソルが表示される。これを用いることで、相手に自分が興味を持っているノードやリンクを指し示すことができる。

### 4.2.2 作業監督機能

複数のオペレータが共同して作業を進める際には、何らかの監督業務が必要になる場合がある。Distributed DUALQUEST ではごく単純な作業モニター機能を提供している。図 5 に示すように、監督者の World Window には各 DQ Client が担当している領域を長方形で表示し、現在各オペレータが拡大表示している部分を

矢印で表示する。監督者には特権が与えられており、World Window内の長方形を移動/resizeすることで各DQ Clientの担当領域を変更できる。また、前述の画面共有機能によって、DQ Clientの作業状況をArea Windowでモニターしたり、オペレータに指示を与えることができる。

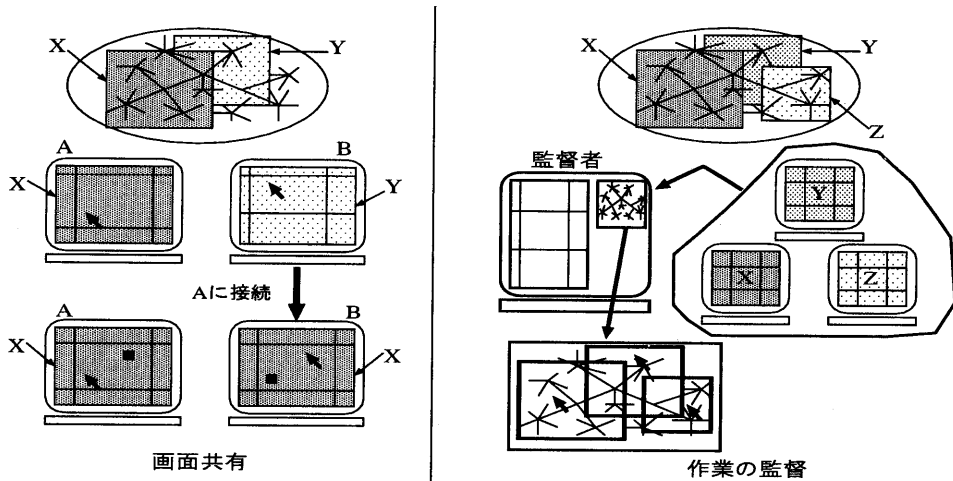


図 5: 協調支援：画面共有と作業監督

## 5 実現

Distributed DUALQUEST は、Tcl/Tk[4] の拡張版である tcl-dp を用いて実現されている。NMS AP と DQ Server は socket 通信で結ばれ、DQ Server と各 DQ Client は tcl-dp が提供するメッセージ交換機能を用いて結ばれている。Area Window は、tk の widget である canvas widget にビットマップ張り合わせのための C 関数を追加することで実現されている。画面共有機能と作業監督機能は、DQ Client が DQ Server を経由して位置情報を交換することで実現している。

## 6 おわりに

加入者アクセス網の共同監視を支援することを目的として開発した分散型ユーザインタフェース”Distributed DUALQUEST”について述べた。Distributed DUALQUEST は、地域による分業と業務内容による分業という 2 種類の分業を支援し、画面共有機能と作業監督機能によってオペレータの協調作業を支援できる。

分散型のネットワーク管理を議論する場合、物理的なネットワーク構造に依存して sub NMS、上位 NMS という分散管理構造を決定する方式が多い。これに対し、Distributed DUALQUEST では、オペレータがどのように分業/協調するかという観点から設計している。このようなシステム運用面からの設計アプローチが、実システムでは重要になると考える。

## 参考文献

- [1] Y. K. Leung: Human-computer interface techniques for map-based diagrams, Vol 12B: Designing and using Human-Computer Interfaces and Knowledge Based Systems, (Eds. G. Salvendy and M. Smith). Amsterdam, Elsevier, pp361-368.
- [2] H. Fuji, S. Nakai, H. Matoba and H. Takano: Real-time Bifocal Network-Visualization. Proceedings of NOMS'94, pp.867-876, 1994
- [3] R. Valta and R. de Jager: Deploying Group Communication Techniques in Network Management, Proceedings of the IFIP TC6/WG6.6 Third International Symposium on Integrated Network Management, pp.751-763, 1993
- [4] J. K. Ousterhout: Tcl and the Tk Toolkit, Addison-Wesley, 1994.