

Moppetネットワークペイントシステムの 入出力インタフェース

木原 民雄*, 藤井孝一**, 安齋利洋***

*NTT情報通信研究所, **コンピュータ・ミュージシャン, ***コンピュータ・アーティスト

Moppetネットワークペイントシステムは、複数のユーザが広いコートを走り回るとその軌跡がそのまま絵になるコンピュータ・グラフィックスの創作システムである。ネットワークで共有するバーチャルなキャンバスを実現し、複数のユーザが同時に参加できる。カラートラッキングシステムを導入し、サーバ/クライアント構成のペイントソフトウェアを開発した。入出力系として、3次元ゼスチャ・インタフェースとサウンド・インタフェースを実現した。このシステムの入出力インタフェースについてその構成法を明らかにし、制作した作品群を評価する。

Input/Output Interfaces in Moppet Networked Painting System

Tamio Kihara*, Kouichi Fujii**, Toshihiro Anzai***

*NTT Information and Communication Systems Laboratories,

Computer Musician, *Computer Artist

Moppet networked painting system is a creation system to make computer-graphics according to the move of users. In the system, a virtual canvas is shared by users at the same time through network. The system utilized a color tracking system, and client/server style painting software is newly developed. We propose new input/output interfaces that have a 3D gesture interface and a sound interface. Created paintings are discussed on its impression.

1. はじめに

Moppetネットワークペイントシステムは、複数のユーザが広いコートを走り回るとその軌跡がそのまま絵になるコンピュータ・グラフィックスの創作システムである。「Moppet」には「かわいい子供」という意味があり、当初は子供向

けに開発された。ネットワークで共有するバーチャルなキャンバスを実現し、たくさんのユーザが同時に参加できる新しい創作システムである。

本システムの入出力インタフェースについて、その構成法を明らかにする。

2. 目的と特徴

本システムは、
(1) ユーザが身体を使って広い空間を走り回ってペイントすることができるキャンバス
(2) 仮想的なキャンバスのネットワークによる共有
を実現することを目標とした。

このシステムは、コンピュータで絵を描くペイントソフトウェアであり、マウスを使う代わりに、身体を使って広い空間を走り回ることによって絵が描ける。複数のユーザが同時に描画できるものとする。

これらの機能を実現するために、特に次の要求を満たす必要がある。

- (1) リアルタイムで複数の動体対象を追跡することができること。
- (2) 各ユーザが描画する描画要素を1枚の絵に統合することができること。

このために、カラートラッキングシステムを導入し、サーバ/クライアント構成のペイントソフトウェアを開発した。入出力系として、3次元ゼスチャ・インタフェースとサウンド・イ

ンタフェースを実現した。

3. システム構成

Moppetネットワークペイントシステムのシステム構成を示す。(図1)

(1) 空間座標入力

入力デバイスとして、複数のユーザが特定空間内を運動する動きをリアルタイムで追跡して座標値データに変換するために、カラートラッキングシステムを利用した。このカラートラッキングシステムは、2台のビデオカメラを入力装置とする画像処理装置である。ビデオカメラからの映像中の特定の色について、その面重心をリアルタイムで算出し、X、Y、Zの3次元の座標値として出力することができる。ユーザには、追跡対象となる色のついたグローブを持ってもらう。これをマーカと呼ぶ。各ユーザにそれぞれ違う色を割り当てる。同時に6人までのユーザを追跡することができる。

(2) ペイントソフトウェア

ペイントクライアントは、通常の2次元の四角いキャンバスを持つペイントソフトウェアで

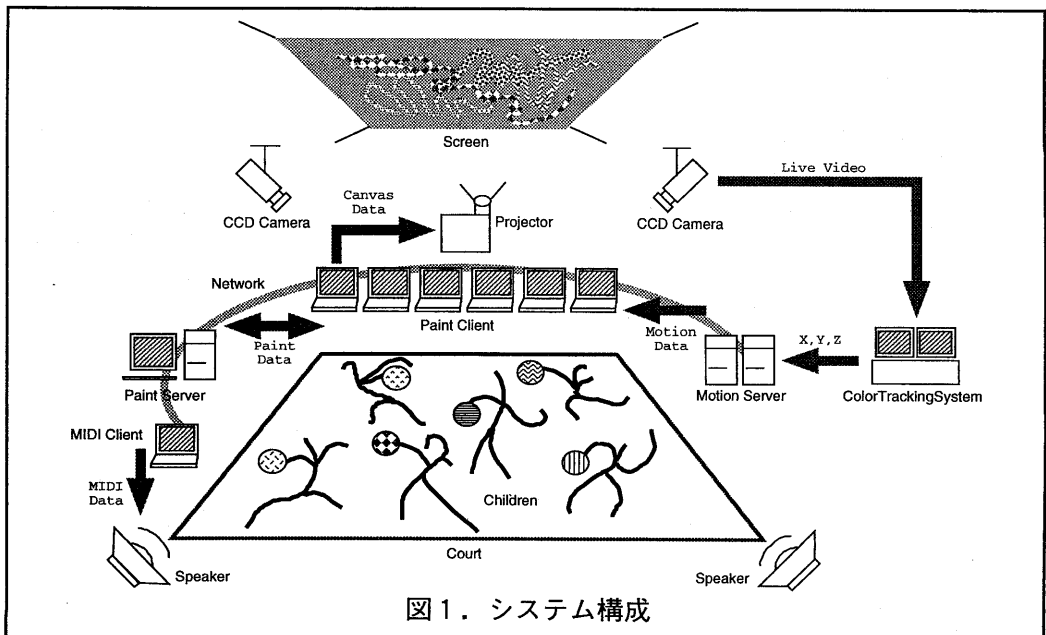
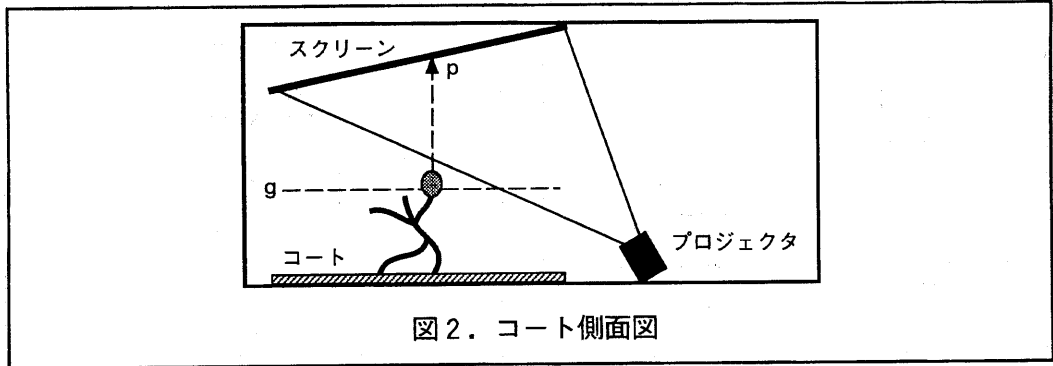


図1. システム構成



ある。通常のマウスによって描画するペイントソフトウェアと同様にファイル保存や、読み込み、画面クリアなどが可能になっている。カラートラッキングシステムからのデータを入力とする。

複数のユーザがひとつのキャンバスを共有して描くために、各ペイントクライアントの描画要素を逐次的に統合するのがペイントサーバである。ペイントサーバと各ペイントクライアントは、LANによって接続される。各ペイントクライアントは、リフレクタであるペイントサーバのTCPサービスに接続し、描画要素を逐次送信する。ペイントサーバは、接続されている各ペイントクライアントの描画要素を統合し、1枚に合成された絵を逐次ペイントクライアントに送り返す。つまり、ペイントサーバに接続されているペイントクライアントのPCの画面は、全て同じ状態が維持される。これにより、仮想的なキャンバスがネットワークにより共有されている状態が実現できる。

(3) 空間構成

ユーザが走りまわるコートは、絵を描くためのキャンバスになる。四角いコートの上で走ると、その動きがそのまま四角いキャンバスの上の筆の動きになる。ユーザの描画の様子を見守る観客は、コートから離れたプロジェクタの後方に位置することになる(図2)。

ユーザが描いている絵は、天井のスクリーンに投影される。ユーザは、このスクリーンの映像を見ながら走り回ることによって描画する。スクリーンは、コートの大きさと同じであり、真上に

位置する。スクリーンの映像は、ペイントクライアントの画面をVGA信号で取り出したものを液晶プロジェクタで投影したものである。

4. 3次元ジェスチャ・インタフェース

本システムでは、入力系としてジェスチャ・インタフェースを実現した。複数ユーザの3次元空間内の動きによって、ペイントを行うためには、主に次の2点の手続きが必要になる。

- ・マーカの3次元空間内の動きをペイント・クライアントの2次元のキャンバスにマッピングする。

- ・マーカの3次元空間内の動きによって、マウスクリックに相当するイベントを発生させる。

以下に、その実現形態を示す。

(1) マウスクリック

ペイントソフトウェアで絵を描く場合、筆の上げ下げに相当するイベントが必要である。このために、無線スイッチなどによってマウスクリックを表現することも可能である。しかし、より自然なインタフェースを実現するために、マーカの空間的な上下動によって、マウスイベントを発生させた(図3)。

マーカMがZ軸の閾値 g_1 以上に上げられたとき、左ボタンが押し下げられているイベントを発生させる。この状態のとき、筆によって描画が可能になる。また、マーカMが閾値 g_2 以下に下げられたとき、右ボタンが押し下げられているイベントを発生させる。これによって、メニュー表示やツール選択を可能にすることもでき

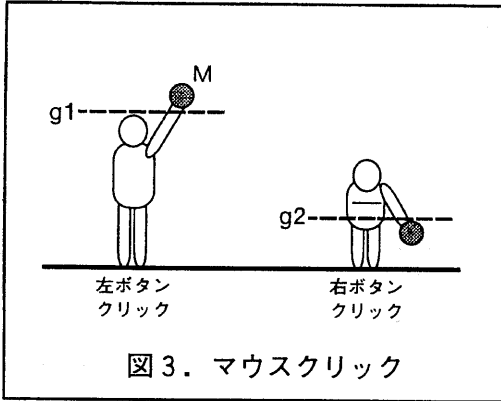


図3. マウスクリック

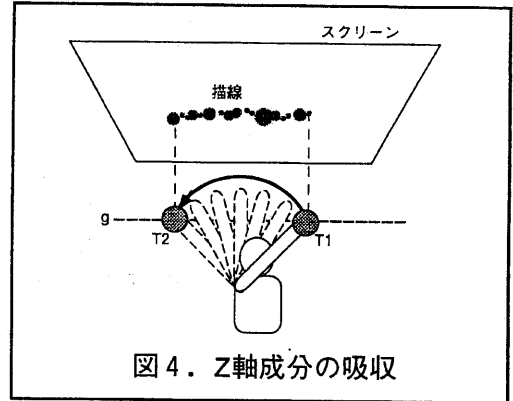


図4. Z軸成分の吸収

る。

(2) Z軸の吸収

ペイントソフトウェアのキャンバスにマッピングする方法として、単純にZ軸を無視してX座標とY座標のみを利用した(図4)。ユーザが上方に向かって手を伸ばし、T1において閾値 g を越えると描線が始まる。このとき対応するX、Yの座標にインクが落ちる。T2において閾値 g より下がると描線が終わる。この g を調整することによって、天空に向かって自然に描画する演出が可能になる。

この場合、インクは直上のスクリーンに落ちるため、プロジェクタで投影されたキャンバスに筆の位置を示すマウスカーソルを表示する必要がなくなるという利点もある。ユーザにとって直観的に認識しやすい。

(3) 身長差の吸収

複数のユーザが描画するとき、より違和感の少ないゼスチャ・インタフェースを実現するためには、クリック・イベントを発生させる閾値をユーザ毎に設定する必要がある。図6は、各個人の体格や身長差ごとに閾値を調整して設定

することを示す。背の高いユーザのL2は高めに設定し、背の低いユーザのL3は低めに設定する。各ユーザの閾値は、各ユーザ毎に保持しておく。この設定にあたっては、コートを移動し動作しているユーザの動きを取得し、例えば最も身体を上方に伸ばした地点の0.8の高さを閾値に設定するなどの手順で行う。

(4) 色・ツールの選択

ペイント・ソフトウェアにおいては、筆の色を変更する必要がある。このためにコートの空間に「仮想的なインク壺」となる領域を設定し、これにそれぞれ赤、青、緑などの色が対応していることにする(図6)。ユーザがマーカをこの領域に進入させ閾値 $g2$ より下げれば、右ボタン・クリックのイベントが発生し、筆の色が変化する。そのままマーカを上方に向けて $g1$ より上の領域に進入させてユーザが移動すればその色の筆で描画できる。

5. サウンド・インタフェース

本システムでは、出力系としてサウンド・イ

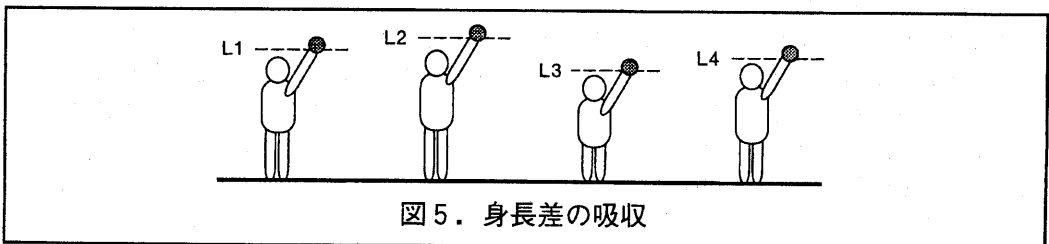


図5. 身長差の吸収

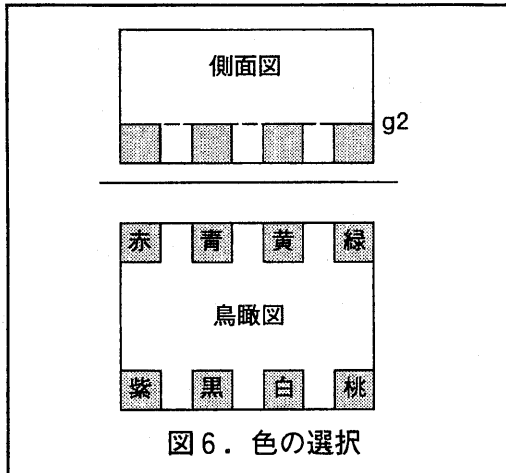


図6. 色の選択

インタフェースを実現した。複数のユーザが描画を行うとそれに対応して音が出る。MIDIクライアントがペイントイベントをサーバから受信し、このデータをMIDIイベントに変換し、シンセサイザに伝えることでサウンドが発生する。

ペイントイベントの値は、以下の方法でMIDIイベントに変換される。

- 各ユーザの筆の、
- ・X座標
 - ・Y座標
 - ・R明度
 - ・G明度
 - ・B明度
 - ・筆のサイズ (筆の移動スピードに相当)
- に対して、MIDIデータとして3対のバイトコード

「control change」+ 「筆のID」、タグ、値を発生させる。

タグは、次に続く各値の内容を判別するenumになっている。各値は、MIDIデータとして取り扱える7bitに収めるべく0から127の範囲で正規化される。

MIDIイベントは、コート（コート）を8×8に分割したグリッドを通過する時だけ発生する（図7）。テンポは四分音符=120をベースにし、各筆のMIDIイベントは、500ms, 250ms, 125ms単位に調歩同期して発生させる。これにより、全体のビートの発生が調和する。

また、筆の移動によって、サウンドの制御を行うこともできる。例えば、

- ・筆のスピード=音の強弱 (=筆の太さ)
 - ・コート上の左右の動き=音の定位 (パン)
 - ・コート上の前後の動き=ボリューム
- といった割り当てが可能である。

各筆に対しては、次の音を個別に割り当てる。

- ・メロディ (主旋律)
- ・メロディ (対旋律)
- ・コード (長音)
- ・コード (リズム)
- ・ベース
- ・パーカッション

これにより、各ユーザがそれぞれのサウンドのパートを受け持つことができ、全員でアンサンブルを行っているような演出が可能となる。

6. 作品の評価

図8は、本システムによって描画した作品群である。各作品の横幅は、約6mの長さのコートに対応する。端から端まで線を描くには、それだけの距離を走る必要がある。aは複数ユーザによって部分部分を分担して描画された。bやcでは、筆が速く動いた場合に細線が、遅く動いた場合は太線が描画されている。dでは、極細線のドローによって作画されている。eでは、筆に水彩のような透明度を与えて表現力を高めている。fでは、漢字を書いてみた。これらの作品でわかる通り、クリックのためのスイッチを用いなくと

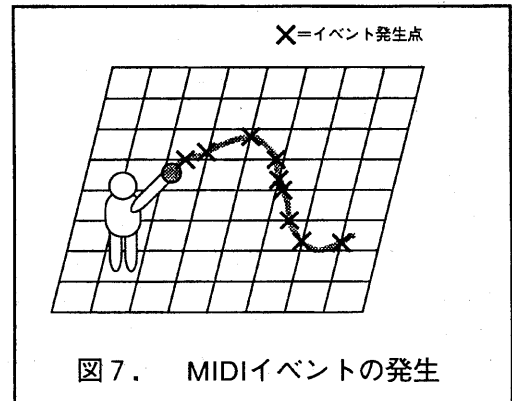


図7. MIDIイベントの発生

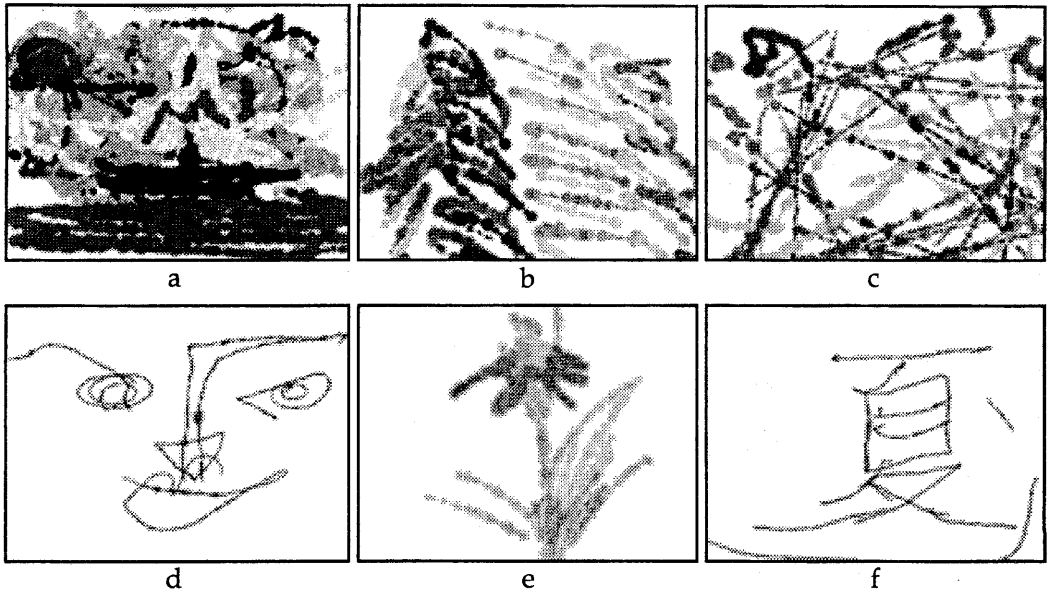


図8. 作品群

も、3次元的なゼスチャによって筆の色を変化させながら描画することは可能であり、その表現力も極端な写実性を追求しない限り充分利用に耐えうるものである。

本システムでは、完成した作品ばかりでなく、描画の過程全体をサウンド付きのムービー作品として楽しむこともできる。

7. おわりに

このシステムによって、ユーザの自由な表現による創意をメディア・アートの創作に結びつけるネットワーク上の活動が可能となった。今後は、より深いネットワーク・コミュニケーションが可能となる創作装置となることを目指して、改善を加えていきたい。

謝辞

Moppetネットワークペイントシステムに関するこの研究活動では、NTTインターコミュニケーション・センター推進室（NTT/ICC推進室）が中心となって企画制作した「Moppet連画ワークショップ」において実験が進められた。衣装

制作は牧野純子さん、インタフェース制作は森脇裕之さんが担当した。企画運営にあたられた大和田龍夫さんを始めとするスタッフのみなさん、実験に協力してくださった小学生のみなさんや先生方に深く感謝致します。

参考文献

- [1] 木原民雄, 中村理恵子, 安斎利洋, 草原真知子, 三浦史光, 佐藤哲司, 「連画コミュニケーションシステムの基本構成」, マルチメディア通信と分散処理ワークショップ, 1995.
- [2] 木原民雄, 安斎利洋, 森脇裕之, 寺中勝美 「子供連画のためのMoppetペイントシステム」, マルチメディア通信と分散処理ワークショップ, 1996.