

やわらかいマルチメディア遠隔講義支援システムの設計及び評価

高坂 幸春 野村 尚央 柴田 義孝

東洋大学工学部 情報工学科

{kohsaka,nomura,shibata}@sb.cs.toyo.ac.jp

現在、大学キャンパスの分散化が進み、また在宅学習や教育などの実現化が望まれており、そのための複数キャンパス間での講義開講や遠隔地からの講義参加が可能なマルチメディア遠隔講義支援システムが有効と考えられる。そこで、筆者らはやわらかさの概念に基づき、講義目的や進行状況に伴い講義形式及び構成の変化の動的変更を可能にし、多数の利用者による QoS 要求や計算機及びネットワーク資源環境の変動も考慮した適切な QoS を決定・保証するためのやわらかいマルチメディア遠隔講義支援システムの設計及び評価を行ったので報告する。

Design and Evaluation of Flexible Multimedia Remote Lecturing Support System

Yukiharu Kohsaka Takao Nomura Yoshitaka Shibata

Department of Information and Computer Sciences

Toyo University

{kohsaka,nomura,shibata}@sb.cs.toyo.ac.jp

Currently, many universities in Japan tend to distribute their campus at several locations. In this paper, we have introduced Flexible Multimedia System to provide multimedia information taking into account of flexible user's demand, and dynamic computing and network resources variation. Based on the concept of 'Flexibility', we developed Flexible Multimedia Remote Lecturing Support System which can provide flexible connections capabilities for various purposes of lectures, and decide and guarantee appropriate QoS for the lectures considered the differences among multi-user's demand, computing and network resources environments.

1 はじめに

現在、大学キャンパスは土地事情により分散化しつつあり、講師・学生にとって複数のキャンパスでの指導・学習は非常に困難になっており、たとえ大学が多彩なカリキュラムや講師陣が有していても有効に活かされていないことが多い。一方、近年の高学歴化に伴う進学率の増加により質の高い教育が望まれており、大学における講義は多様化している。例えば、衛星放送を用いた複数のキャンパス間での合同講義があげられる。

このような背景から遠隔地間の講師や学生が効果的、効率的な指導・学習が行えるマルチメディアを用いた遠隔講義支援システムが望まれている。しかしながら、マルチメディア通信においては、動画像、音声、イメージ、テキストのバースト性や実時間性を考慮し、安定したサービスの質 (QoS) を提供する必要がある。

また、利用者が望む QoS を維持するためには、計算機の処理能力やネットワークの帯域の動的な変動を把握し、その状態に合わせた適切な処理が必要とされるが、利用者自身でこれを行うのは困難である。一方、講義においては目的や進行により講義の形式が変更され、それぞれの形式に応じて異なったコネクション制御も必要であり、さらにはこれらを考慮した適切な QoS を決定・保証し、資源を有効に活かした講義も要求される。

本稿ではこれらの問題点を解決するための「やわらかいマルチメディア遠隔講義支援システム」を提案する。そして、講義形式・構成の動的変更を可能とする動的構成機能、及び多数の利用者による QoS 要求、計算機資源、ネットワーク資源環境の変動も考慮した適切な QoS を決定・保証するための QoS 合意交渉機能を設計した。そして教育環境である東洋大学工学部

計算機システム上での実装を行った。

2 やわらかいマルチメディア遠隔講義支援システムの定義

筆者らは利用者 QoS 要求、計算機資源、ネットワーク資源を考慮したマルチメディア情報提供のためのやわらかいマルチメディアシステムの研究 [1] を行っており

- 利用者にとってやさしくかつ使いやすいシステム
- 環境の変化に対し動的に対応する機能
- 状況に応じた資源の確保や制御の提供

と定義している。この概念に基づき、以下の提供/実現するマルチメディアを用いた遠隔講義支援システムを「やわらかいマルチメディア遠隔講義支援システム」と定義する。

- 講義形式・構成の変化に対する講義の動的構成機能 [2]
- 合意プロトコルを用いた利用者間の QoS 交渉機能 [3]

講義の動的構成機能により講師や学生が望む多様な講義形式や構成がとれ、その際に合意プロトコルを用いた QoS 交渉機能により多数の利用者 QoS 要求、計算機資源、ネットワーク資源を考慮した適切な QoS の決定/保証を行うことが可能となり、計算機及びネットワーク資源を有効に活かした多目的な講義を行うことができる。

3 システム構成

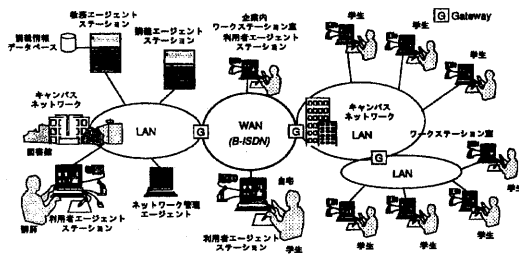


図 1: システム構成図

図 1 に示すように、やわらかいマルチメディア遠隔講義支援システムにおいて、講師や学生は、オフィス、自宅、そして異なる大学キャンパスなどの遠隔地から講義の提供や受講が可能であり、利用者はマルチメディア

及び共有ウィンドウ、ホワイトボードなどのグループウェアを用いて、リアルタイムに双方向のコミュニケーションを行うことができる。また、講義目的や進行状況に応じて、例えば講師から学生への指導が主となる一般講義形式から、学生同士の協調作業が主となる協調作業形式への変更といった講義形式変更機能、グループ学習や演習等における複数学生のグループング機能、そして遠隔地間の関連する講義の合同講義を可能とする合同講義機能等による動的構成機能を提供する。また、講師や学生の多様な QoS 要求、計算機の処理能力やネットワークの帯域幅などの資源の違いを考慮し、例えば、一般講義においては講師からのメディアストリームを重視し、協調作業形式における学生間のメディアストリームは平等、などといった講義の目的や内容を考慮した適切な QoS を提供するための交渉機能を有する。

本システムは、利用者エージェント (UA)、講義エージェント (LA)、教務エージェント (Adm A) により構成される。UA は利用者の操作や学習/指導を支援するための機能を提供し、計算機・ネットワーク資源を考慮した適切なマルチメディアの送受信を行う。LA は 1 つの講義内のグループ構成を管理し、動的構成機能及び QoS 交渉機能を提供する。Adm A は大学、学部、学科などを管理ドメインとし、学生や講師へ講義案内/登録機能を提供し、大学における教務的役割を果たす。

3.1 ユーザエージェント (UA)

UA 間の処理能力、ビデオや音声デバイスの有無、アプリケーションレベルの QoS 要求の差を吸収するための合意・交渉を行ない、メディアデータの適切な送受信を行なう。また、GUI による知的ヒューマンインターフェイスを提供する。

3.2 講義エージェントステーション (LA)

講義に参加するユーザの属性 (講師・学生) や場所などの情報の管理や複数の UA 間コネクションの動的変更機能を提供する。

3.3 教務エージェント (Adm A)

大学における教務的役割であり、キャンパス・学部・学科といったドメイン内で行なわれている講義の情報 (講義名、担当講師、時間割など) や学生の成績や評価の管理を行なう。また、講師や学生が講義を講義参加する際の位置透過性を提供する。

4 講義形式

4.1 講義形式

本研究では講義の目的によりおおむね5つの講義形式に大別した。

- 一般講義形式: 講師がホワイトボードやOHPなどを用いて学生群へ指導を行なう講義に対応する。メディアデータは主に講師から学生群へ流される。
- 協調作業形式: プログラム演習、セミナーなどのような学生や講師の間で自由なコミュニケーションをとることができる講義に対応する。
- 自由討論形式: 大学院の講義のように少人数による密なコミュニケーションを行なう講義に対応する。参加者はそれぞれ持ち寄った資料をもとに意見を交わすことも可能である。
- 討論形式: 自由討論よりも形式的な討論であり、講師によって指名された学生やTAが議長となって発言の制御を行なう講義に対応する。
- 自主学習形式: VoDやWWWによる自己学習を中心とした講義に対応する。講師及びTAによる指導や学生間のインタラクションも行なえ、自発的なグループ学習を可能とする。

これらの講義形式は講義の目的や内容によって、各講義及びその講義内に存在する学生グループに対して割り当てられる。それぞれの講義形式の特徴に従って表1に示すように発言権制御ポリシー、講義制御者ポリシー、QoS合意交渉ポリシーを定めた。

一般講義形式や討論形式において、講義参加者は一人の発言に集中させるため、発言者以外の発言を抑制できる。各受講者は発言を制御する人物(発言権制御者)から発言許可を受けた後に発言可能となる。協調作業形式と自由討論形式においては発言権制御は行われず、受講者の自由なコミュニケーションを可能とする。

グループ演習などの協調作業形式では、グループ内の学生が自発的にサブグループを生成し、それぞれのサブグループに作業を割り当てられる。同様に自主学習形式においても自発的な共同学習を可能としている。

講義形式	発言権制御ポリシー	講義制御者ポリシー
一般講義	制御可能	講師
協調作業	自由	講師・学生・TA
自由討論	自由	講師・学生
討論	制御可能	議長(講師・学生・TA)
自主学習	制御可能	講師・学生・TA

表 1: 講義形式に従った発言権、講義制御ポリシー

一方、一般講義形式と討論形式においては講師や発表者の発言を聴くことが主体となり、学生によるグループ生成を抑制できる。以上により講義制御ポリシーは、誰がグループ機能を実行することができるかを示すものである。

4.2 セッション

本研究において講義をセッションと定義する。セッションは図2に示すように複数のUA及びグループコネクション(GC)で構成される。GCは複数のUA間に張られるM:Nコネクションであり、複数の1:Nメディアストリームを一括管理制御することにより、複数のUA間の発言権管理制御を容易にする。

また、講義において新たに生成されるグループをサブセッションとし、各サブセッションに対しても講義形式が設定される。セッションは前述の発言権制御ポリシー、講義制御ポリシー、QoS合意交渉ポリシーによって特徴付けられる。

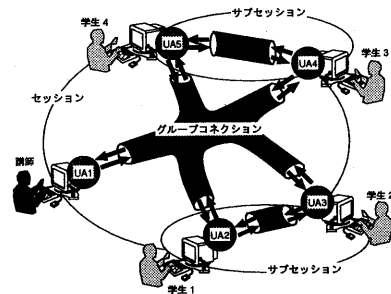


図 2: セッション構成図

5 QoS 交渉

5.1 インターフェイスグループモデル

各UA間を結ぶGCを生成する際に、図3に示すようにQoS交渉を一括して行なうためにインターフェイスグループ(IG)を形成する。各UAの送受信インタフェースは、QoS交渉のためのインタフェースと一緒にグループ化される。

マルチキャスト機能によるデータ送信を行なうので、全ての受信者は同質のデータを受信する。そこで、全受信者の中で受信側の QoS 要求を決定する。この為に、受信者の QoS 要求を合意に基づいて満たすことができる。従って受信時の QoS 要求は、受信インタフェースグループ (RIG) 内で決定する。

一方、一度に複数のメディアストリームが送信される場合、計算機やネットワーク資源の制約により送信したいメディアストリームの QoS 値を満足できない場合がある。そこで、送信側の QoS 要求の合意を送信インタフェースグループ (SIG) 内で決定する。

このように、送受信時の QoS 要求をそれぞれ 1 つにまとめることにより、送信-受信間の QoS 交渉を 1:1 で対応させることができる。

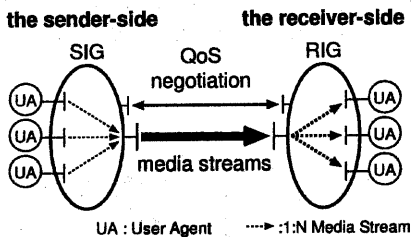


図 3: インターフェイスグループモデル

5.2 IG を用いた QoS 交渉

IG 内の QoS 交渉では、IG 内のメンバーから QoS 要求の合意を取る。IG 内のメンバーで QoS を決定する際に、表 2 に示すよう講義形式に応じて、「最大」、「最小」、「多数決」、「特定優先」の合意ポリシーが選択可能である。

一方、SIG-RIG 間の QoS 交渉では、IG 内での QoS 合意結果から講義開始時の QoS 値となる最終的な QoS の決定を行う。この時の合意ポリシーは表 2 に示すように講義形式に応じて、「送信側優先」、「受信側優先」、「妥協」が選択可能である。

6 セッションの流れ

本研究における講義の流れは図 4 に示されるように、登録・開講・講義・終了の 4 つのフェーズによって構成される。

1. 登録フェーズ: Adm A は、講師によって事前に登録された講義情報・状態に基づいて、講義を適切な LA へ割り当てる。各 LA は割り当てられた講義の履修者の講義参加を管理する。

2. 開講フェーズ: 講義の続きを行なうために前回の講義と同様の講義形式・グループ構成、共同実験時のあらかじめ決められた講義形式・グループ構成、などといった、講義をどのような状態で開始するかを決定するフェーズである。

3. 講義フェーズ: 講義参加者間におけるマルチメディアデータの送受信が行なわれ、講義を進行させる。講義の進行に伴う、講師や学生による講義形式の変更、グルーピング、合同講義要求によって講義の動的再構成が行なわれる。

4. 終了フェーズ: 全てのセッションのグループ接続が切断され、LA が保持する出欠席の結果などの情報が Adm A に保存され講義が終了する。

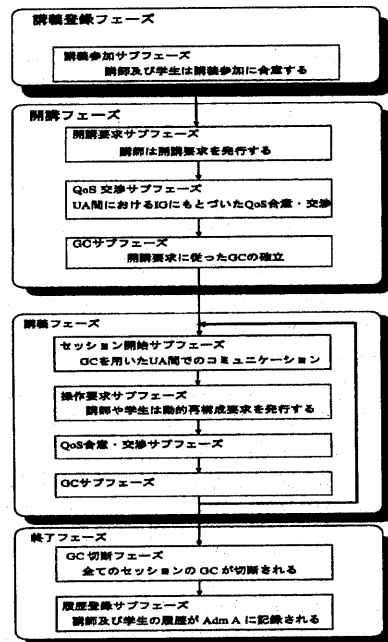


図 4: セッション 4 フェーズ

講義形式	コネクション構成	IG 内合意ポリシー	SIG-RIG 間合意ポリシー
一般講義	講師→学生群	-/多数決, 最大	送信側優先
	学生群→講師+学生群	多数決, 最小/多数決, 特定優先	受信側優先
協調作業	参加者群→参加者群	多数決, 最小//	妥協
自由討論	各参加者→参加者群	-/多数決, 最大, 最小	送信側優先, 妥協
討論	各参加者→参加者群	-/多数決, 最大, 最小	送信側優先, 妥協
自主学习	講師→学生群	-/多数決, 最大	妥協
	学生群→講師	多数決, 最大/-	

表 2: 各講義形式における合意ポリシー

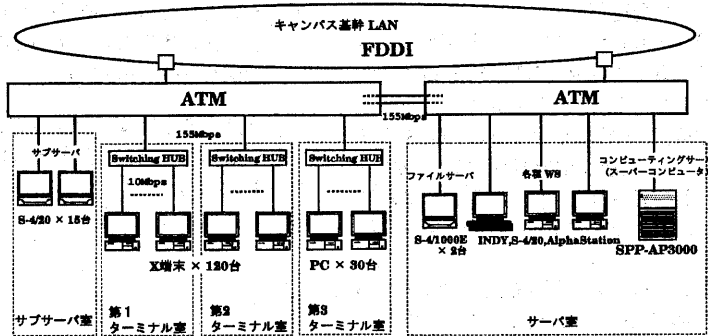


図 5: プロトタイプシステム (東洋大学工学部計算機ネットワークシステム)

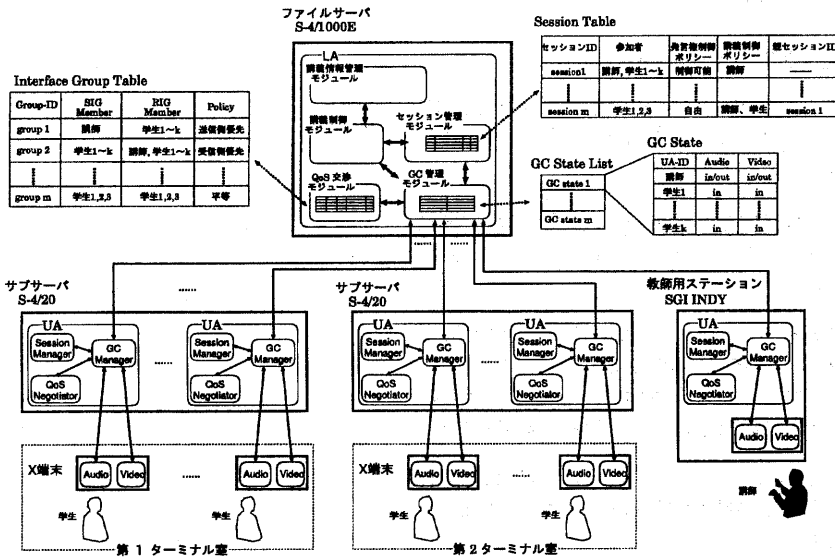


図 6: プロセス構成図

7 実装及びプロトタイプシステム

本研究の提案するやわらかいマルチメディア遠隔講義支援システムにおける動的構成機能及び QoS 合意・交渉機能を評価するために、ATM-LAN に接続された SGI Indy (IRIX 5.3)、15 台の S-4/20 (SunOS 5.5)、120 台の X 端末及び 30 台の PC で構成される東洋大学工学部計算機システム (図 5) 上に実装を行っており、図 6 に示すプロセス構成とした。

7.1 LA のプロセス構成

LA は S-4/1000E 上の講義情報管理、講義制御、セッション管理、グループコネクション (GC) 管理、及び QoS 交渉モジュールの 5 つのプロセスにより構成さ

れる。

- 講義情報管理モジュール: LA が管理するセッション参加者の名前、講義における役割 (講師、学生、TA)、出欠席、UA のアドレスといった情報を保持し、LA 内の各モジュール及び講師 UA へ情報提供を行う。
- 講義制御モジュール: 利用者からの講義形式の変更/グルーピング要求をセッション管理モジュールへの適切な要求に変換し、これを発行する。
- セッション管理モジュール: LA が受け持つセッション及びそのセッション内に生成されるサブセッション間の親子関係、各サブセッションの発言権制御、講義制御ポリシーといった情報を保持し、これをもとに GC 管理モジュールへの適切な要

- 求に変換し、これを発行する。
- GC 管理モジュール: セッション、サブセッションに参加している各 UA の GC に対するアクセス状態を保持している。セッション管理モジュールから GC 生成/変更要求を受けると、QoS 交渉モジュールへ QoS 交渉要求を発行する。QoS 交渉モジュールから返される QoS パラメータに基づいて各 UA に対して GC の生成/変更要求を発行する。
 - QoS 交渉モジュール: GC が生成される際、SIG,RIG を生成するために各 UA に対して希望/許容する QoS パラメータを問い合わせ、SIG,RIG 間の QoS が決定される。

[2] 石井 弘行, 柴田 義孝: マルチメディア講義支援システム実現のための動的構成法の設計, 情報処理学会 DPS-70, May.1995

[3] 石井 弘行, 神 貴, 橋本 浩二, 柴田 義孝: グループ通信における QoS 機能, 情報処理学会 DPS-72, Sep.1995

7.2 UA のプロセス構成

各学生の UA は S-4/20 上のセッション管理、GC 管理、QoS 交渉モジュールの 3 つのプロセスにより構成される。

- セッション管理モジュール: 各利用者の動的構成要求を GUI から受け、その要求を LA へ発行する。
- GC 管理モジュール: LA からの GC 生成/変更要求を受け、RIG メンバ UA へのメディア送信のためのコネクション及び SIG メンバ UA からのメディア受信のためのコネクションを確立する。
- QoS 交渉モジュール: LA からの QoS 交渉要求により利用者が要求する QoS パラメータを LA へ発行する。

8 まとめ

本稿では、利用者要求、計算機資源、ネットワーク資源を考慮したマルチメディア情報提供のためのやわらかいマルチメディアシステムの概念に基づいたやわらかいマルチメディア講義支援システムの提案を行い、講義の動的構成機能及び QoS 合意・交渉機能を述べ、そのプロトタイプ環境及びプロセス構成を述べた。現在、実際の講義で本システムを利用して、その機能及び機能評価を行っている。

参考文献

- [1] 野村 尚央, 知念 正, 柴田 義孝: エージェント指向に基づいたやわらかいビデオ会議システムの研究, 情報処理学会 DPS-81, Feb.1997