

高度情報通信危機管理研究施設の設計と実装

大野 浩之* 松本 文子* 山崎 靖博*

本報告では、独立行政法人通信総合研究所情報通信部門非常時通信グループが2001年度から遂行している「情報通信危機管理研究」の成果の一つである高度情報通信危機管理研究施設のうち、情報通信危機管理オペレーション実験施設(SD室)について述べる。SD室は、インターネットや拡張現実感の分野で培われた技術を採用入れた、危機管理を主眼においた施設で、情報通信危機管理のための機器のオペレーションと、危機管理に伴う意志決定を支援する機能を持つ。

A Design and Implementation of the Integrated Telecommunication Crisis Management Research Facility

Hiroyuki Ohno[†] Fumiko Matsumoto[†] Yasuhiro Yamazaki[†]

The Emergency Communications Group, Communications Research Laboratory (ECG/CRL) has started the research on Info-communication Crisis Management in 2001 and has been developing the facility for the Integrated Telecommunication Crisis Management (ITCM) since then. In this thesis, we are reporting the design and implementation of the operation facility among the ITCM. The operation facility has named SD room and it contains two major role. One is to support operation for many servers and their related equipment for crisis management, the other is to support the decision making for crisis management

1 はじめに

独立行政法人通信総合研究所情報通信部門非常時通信グループでは、インターネット技術を中心とする情報通信関連分野と危機管理分野の境界領域に注目し、この境界領域における研究を「情報通信危機管理研究」と名付けて2001年度から研究を続けている [1].

情報通信危機管理研究においては、「インターネットの危機管理」と「インターネットで危機管理」の二つをサブテーマが存在する。前者では、インターネットなどの情報通信システム自身の危機管理をどうやって遂行すべきかを議論しており、後者では、インターネットなどの情報通信システムを駆使し、大

規模災害やテロリズムなどの非常事態が発生した場合の危機管理を通信の立場から支援する体制をどうすれば構築できるかを議論している。

前者は、一般に「情報セキュリティ」「ネットワークセキュリティ」などと呼ばれている研究分野と近く、後者は、「非常時通信」と呼ばれている研究分野と近いが、これらの研究分野では、必ずしも危機管理あるいは安全保障という視点からの議論が活発に行われているわけではない。このような状態に対し、著者らは、(1) 情報通信システムと危機管理の双方の重要性を強く意識した研究者集団を組織し、(2) 日頃から最新情報の蓄積と分析および適切なシステムの研究開発を行い、万一の事態に際しては、適切な応策を立案しうる研究体制が必要であると考えた。

幸い、平成12年度公共事業等予備費、平成13年度補正予算などの予算を得られたので「情報通信危機管理研究施設」の整備を続けており、2002年度末の段階で以下の機能を保持するに至った。

*独立行政法人 通信総合研究所 情報通信部門 非常時通信グループ

[†]Emergency Communications Group, Information and Network Systems Division, Communications Research Laboratory

- 不正アクセス再現実験装置や脆弱性データベースを中心とした「ネットワークセキュリティ研究施設」
- 関東地区と関西地区に分散配置した大型サーバを中心とした「非常時通信用高信頼性ネットワーク検証実験施設」
- 大型ディスプレイや拡張現実感等を用いたオペレータ支援環境を有する「情報通信危機管理オペレーション実験施設」
- 電子機器から漏洩する電磁波や侵入する電磁波の脅威を調査する実験システムを有する「電磁波セキュリティ研究施設」

本報告では、上記の第3項に該当する、「情報通信危機管理オペレーション実験施設」について述べる。同施設は、歴史的経緯でSD室と呼ばれている。

2 情報通信危機管理オペレーション実験施設 (SD室) の設計と実装

2.1 SD室に必要な機能

SD室は、情報通信危機管理研究施設の運用(オペレーション)の中核をなす施設である。本施設施工以前は、階段教室状の座席と120インチスクリーン3面を擁する、床面積約300m²の70名ほどを収容可能な会議室であったが、SD室を下記のように実装するにあたり大幅に改修した。

SD室は、情報通信危機管理のための「機材運用拠点」という性格と、危機管理に伴う「意志決定のための会議室」という性格をあわせ持っている¹。SD室では、下記を実施することが考えられる。

- ネットワークセキュリティ研究関連
 - － 平常時は、不正アクセス再現実験装置や脆弱性データベースを用いた、不正アクセス事案の解析作業や対処方針策定手法の開発を実施する[2]。
 - － 実際に不正アクセス等の事案が発生した場合には、事案対処のためのスタッフが集まり、不正アクセス再現実験装置や脆弱性

¹ 通信総合研究所は研究組織であって危機管理対応組織ではないので、危機管理支援が可能な環境が整っていても、実際の事案発生時に危機管理を実施することは現状ではできない

データベースの運用を実施しながら、外部からの情報も積極的に獲得し、対策を立案する、いわばセキュリティ情報集約分析センターとなりうる。この場合、機材運用拠点という性格と意志決定のための会議室という性格の双方が同時に現れることになる。

- 非常時通信用高信頼性ネットワーク検証実験関連
 - － 平常時は、著者らが以前から開発が続いている被災者情報登録検索システム(IAAシステム)の運用状況の監視と動作監視手法の研究開発を実施する。
 - － 実際に大規模災害等の事案が発生した場合には、事案対処のためのスタッフが集まり、IAAシステムを運用しながら、外部からの情報も積極的に獲得するいわば非常時情報集約分析センターとなりうる。
- その他
 - － 上記に関連する学習、演習、訓練。
 - － マルチメディア技術を必要とするプレゼンテーションや会合

上記を支援するため、以下の機能を導入することにした。その際、インターネット分野や拡張現実感分野で培われた技術を積極的に導入し、従来の危機管理用会議室に欠けているものが何で、何をどのように改善するとよいかといった、危機管理用会議室のありかたを近い将来検討することも念頭においた。

2.2 大型ディスプレイを用いた映像情報表示機能

SD室の前面(正面)の3面の大型ディスプレイと、これを活用する機材群を導入し、下記を実現した。

1. 従来の120インチ3面をあらため、200インチ1面、150インチ2面という構成にした。
2. 200インチの画面は、100インチ×4台あるいは50インチ×16台の独立したディスプレイとしても利用できる。150インチディスプレイは、分割利用はできない。
3. ただし、主に予算上の制限から、画像の解像度は、200インチの画面であってもXGA相当(1024×768)相当となった。それ以上の解像度の場合は、

コンバータが XGA 相当に変換するため、画質が劣化してしまう。

- 表示できる映像は、(1) 階段状座席の PC の映像 (後述)、(2) 情報通信危機管理研究に参画している各種サーバのコンソール、(3) VHS ビデオをはじめとする各種ビデオ機器、(4) テレビ映像 (地上波・衛星波) 放送 などがある。

2.3 拡張現実感 (AR) 技術を用いた情報共有支援機能 (MR square)

SD 室が、従来の危機管理を念頭においた会議室と大きく異なるのは、MR square という、拡張現実感 (AR) 技術を利用した情報共有支援機能を導入したことである。この機能を使うと、ヘッドマウントディスプレイを装着した利用者は、3 次元の立体画像を共有できる。すなわち、大規模災害時に現場の様子を SD 室内に仮想的に原寸大で再現させ、被災者の救出方法を複数の人間が同時に検討するといった対応が可能になる。

MR Square は、以下の特徴を持つ。

- 最新鋭のトラッキング技術を採用 (一般に両立しない広範囲かつ高精度を達成) [3]
 - 位置精度 0.2mm 以上
 - 姿勢精度 0.01 度以上
 - 計測頻度 ~2000Hz
 - 計測範囲 40ft × 40ft 以上
- 最新鋭のヘッドマウントディスプレイ (カメラ位置が肉眼と違っていただけから生じていた違和感が全くないビデオシースルーを実現) [4] [5]
 - 自由曲面プリズムで広画角の割には薄型設計である。
 - ビデオシースルー用のカメラが内蔵されており、肉眼の場合と視差がない。
- 標準フォーマット VRML2 に準拠した MR ブラウザ (仮称) を装備
 - 業界標準フォーマットである VRML2 のデータが MR 環境で閲覧できるソフトウェアを備えており、将来のデータの追加や変更、他のシステムとの連携が容易

2.4 協調作業支援機能

既に述べたように、SD 室の利用者として想定しているのは、危機管理用機材を運用するオペレータが、意志決定に携わる人々である。どちらであっても、SD 室の利用者が協調して作業するため、下記を用意した。

- 従来の階段状の座席には、特段の設備がなかったが、全ての座席に下記を用意しノートパソコン等の利用を容易にした。
 - 電源 (AC100V)
 - 有線 LAN (100BASE-T イーサネット) 無線 LAN のアクセスポイントも別途配備した。
 - VGA 出力接続口 (次項)
- プレゼンテーション時に、自席から移動することなくプレゼンテーションが実施できるよう、座席にはノートパソコン等からの VGA 出力を取り込むためのコネクタを用意し、最大 8 ユーザの画面を前面のディスプレイに同時に表示できるようにした。この機能は、迅速な情報の交換や意志決定に寄与すると考えられる。
- 前二列 (7 席/列) は、上記に加えてキーボード、マウス、液晶ディスプレイ (以下、KVM) を各座席に一組ずつ別途用意した。各座席の KVM は、特定のパソコン等に接続されているのではなく KVM スイッチ群に接続されている。詳しくは次項で述べる。

2.5 KVM スイッチの活用

情報通信危機管理にかかわるサーバ類やパソコンの種類は多岐に及び数も多い。たとえば、不正アクセス再現実験装置を例にとっても、通信総合研究所小金井本所 (東京都小金井市) に SIOS システムがあり、約 130 台のパソコンおよびワークステーションあるいはサーバ機から構成されている。これらのパソコン等の多くは、常にその画面を監視したりなんらかの操作をし続ける必要はなく、ひとたび正常に立ち上がってしまえば、ネットワーク経由で自動的に管理できるしかけを用意できる。最近の Macintosh を含む UNIX 系 OS を搭載する機材であれば、ssh のような遠隔シェルが有効に使えるし、Windows 系 OS であっても VNC のような遠隔操作ソフトウェアが開発されている。しかし、起動に失敗した場合、

OS がクラッシュしてハングアップしてしまったり BIOS モードになってしまった場合には、ネットワーク経由では対応できない。不正アクセス再現実験装置には、もう一種類ある。それは、関西研究センター(兵庫県西区)にある VMnebula という名称の別のシステムで、こちらは台数は多くはないが、小金井本所から見るとは遠隔地であり、ネットワーク経由では制御できない状態に陥った場合、その復旧は現地に関係者がいない場合は困難となる。

上記は一例で、情報通信危機管理に関わるサーバ類やパソコン類のほとんどは、SD 室内には存在せず、通常はネットワーク経由で制御しているが、障害時にはネットワーク経由では対応できない。この場合、サーバやパソコンの KVM を SD 室まで延長して対処する方法があるが、キーボード、マウス、ビデオのいずれもが、数 m を前提に設計されているため、同じフロアの機材であっても単に延長ケーブルを継ぎ足して SD 室に引き込んで安定した動作は期待できない。特に関西研究センターなど、別の地域の KVM は、そのままでは操作できない。

そこで、KVM スイッチを活用することにした。KVM スイッチは多種多様な機種が流通しているが、今回採用した機種には PS/2 規格のキーボードおよびマウスを持つパソコン等の機材を最大 64 台まで収容でき、これらを最大 16 人のユーザが同時にあるいは排他的に利用できる。KVM スイッチ群の概略を図 1 に示す。

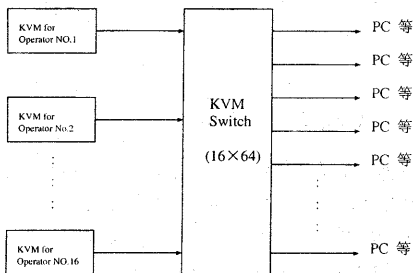


図 1: KVM スイッチの周辺の構成 (1)

この KVM スイッチの特徴を整理すると下記になる。

- KVM スイッチ単体で 64 台までの PS/2 規格のパソコン等を収容できる。カスケード接続で 1000 台以上のパソコン等を収容可能。実際に、不正アクセス再現実験系の約 130 台の PC 等は

2 段カスケードのあと、図 1 の KVM スイッチに収容されている。

- 16 人のユーザは、別々の PC 等を利用できるだけでなく、同じ PC 等に複数のユーザが接続することも可能なので、共同作業や作業状況を見守るといった対応が可能。
- KVM スイッチと PC 等の間は、Category 6 の UTP ケーブルで接続でき、距離も 200m まで延長できる(現実的には、アナログ伝送のビデオの品質劣化の問題があるので 100m 手以後)。
- 100m を越えるケースでは、光ファイバで伝送する手段が用意されている。
- 上記の関東・関西のように離れた敷地にある PC 等については、KVM 信号をネットワーク経由で送る手段が用意されている (KVM over IP)。

最後の KVM over IP は、ビデオ信号を含む KVM 信号をキャプチャして TCP/IP で送る方式で、以下のような問題がある。

- プロトコルの標準化が行われていないので、今後の動向が不透明(メーカー間の互換性はないし、クライアントソフトウェアが特定の OS の特定のブラウザ用しか存在しないなどの問題が生じている)
- 回線速度が遅いと、画質や色数を落とすなどしてなんとか対応しようとするが、それでも最低でも数 100kbps の帯域が必要(仕様上では、画面のキャプチャをモノクロにするなどして情報を減らして、V.90 のアナログモデムでも対応できる。PC 等の画面が、テキスト画面などであれば問題ないが GUI の場合、背景色を慎重に選ぶなどしないといけない)
- フルカラー (24bit) や、大画面 (1280x1024 を越えるサイズ) に対応できない

しかし、昨今では ADSL などの普及の結果、数 100kbps 程度の速度であれば、ssh や SSL や socks などの技術と併用することで、事実上の専用線と同様に使える回線を安価かつ安全に取得できるので、帯域の問題はあまり問題にならない場面が増えている。モバイル環境で数 100kbps の通信が普通になれば、移動先からも PC 等のハングアップ対応が可能になるので、遠隔地の PC 等の BIOS 設定を変更し

たり、ハングアップしてしまった際の強制的再起動に対応できる数少ない手段として注目に値する。

なお、IBM PC アーキテクチャではない機材や、一部のサーバ用途の IBM PC 互換機、さらに特殊なビデオカードを搭載した IBM PC 互換機では、シリアルコンソールが提供されているので、KVM over IP を用いる必要はなく、モデムやネットワーク経由でシリアルコンソールにアクセスして問題解決を計れる。

ところで、SD 室には、大型ディスプレイの画面分割の仕方や入力信号を選択する作業をする制御卓があり、階段状の座席にのどの座席からの VGA 信号を大型ディスプレイのどの場所に表示するかといった操作を実施できる。図 1 では、KVM スイッチと大型ディスプレイ制御卓の関係を省略してあるが、その関係を示すと図 2 のようになる。すなわち、KVM スイッチの利用者(オペレータ)の画面は、制御卓のビデオスイッチに送られ、大型ディスプレイに随時表示できる。これにより、KVM スイッチの利用者の操作画面を SD 室の利用者全員で共有することが可能である。

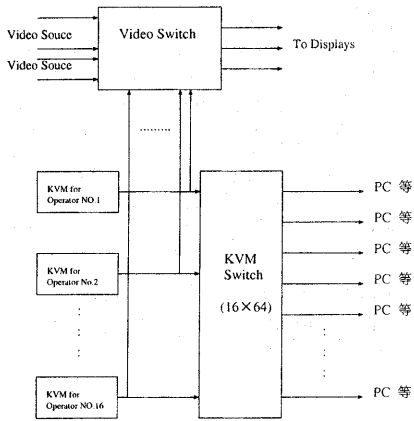


図 2: KVM スイッチとビデオ制御卓の関係

KVM スイッチの利用者は、KVM スイッチにあらかじめ決められたシーケンスの文字列を送って、KVM スイッチを切替えて、操作する PC 等を選択するが、この切替えは制御卓側から制御できる方が効率的な場合もある。すなわち、KVM スイッチ利用者が、操作する PC 等を捜し出し接続する作業を省略できるからである。このためのもっとも簡単な方法は、KVM スイッチの制御ポートにコマンドを

送って KVM スイッチを操作することである(図 3)。しかし、現在利用している KVM スイッチにはこの機能はない。

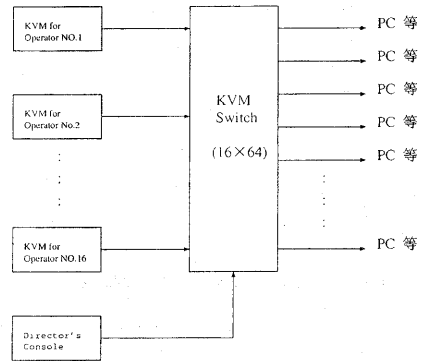


図 3: KVM スイッチの周辺の構成 (2)

改善の策が、図 4 と図 5 である。図 4 は、パソコン教室用のインストラクタモジュールと学生用モジュールを使う方法である。あるオペレータの操作する PC 等を他のオペレータが強制的に割り当てたり変更する操作を実現する場合、もっとも近い環境を提供しているのが、パソコン教室用の機材群である。すなわち、インストラクターは、学生のパソコンに何が表示されるかを変更することができ、たとえばインストラクターの画面を見せたり、他の学生の画面を見せたりできる。また、インストラクターは学生の操作を支援できる。インストラクターと学生の間をオペレータを統括する者とオペレータと考えれば、パソコン教室用の機材が利用可能であることが予想できる。図 5 は、これを少し簡便にした方式で、パソコン教室用機材に代えて、2 台目の KVM スイッチを用いる。オペレータを統括する者はこの KVM スイッチを介して、オペレータの操作を支援する。これら二つの方式は、いずれも試作とを評価終え、前者が SD 室に導入されることになった。

3 評価と今後の展開

現在、SD 室の諸機能は、実装を終え実戦的な試験運転を繰り返している段階である。すなわち、セキュリティ関連事案や大規模災害が発生したことを仮定した緊急対応を試みている。

検討の結果、緊急対応時に SD 室がその能力を發

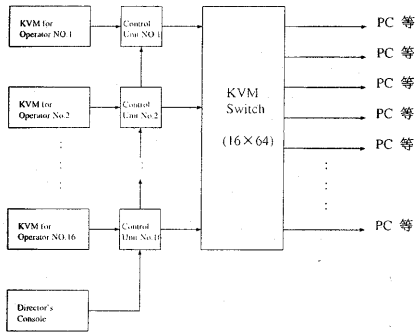


図 4: KVM スイッチの周辺の構成 (3)

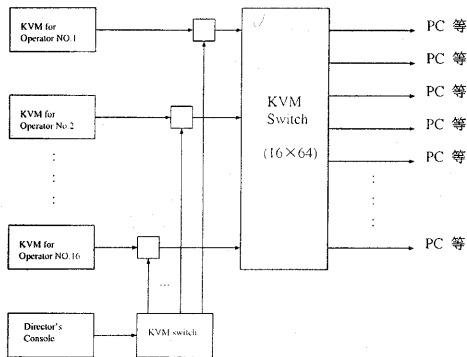


図 5: KVM スイッチの周辺の構成 (4)

揮するには、緊急対応スタッフがいかに適切に役割りを分担をし、自分の分担を的確にこなすかが重要であることがわかってきた。そのためには、SD 室が単にその機能があるがままに提供するだけでなく、それぞれの時点で、各担当者にどのような操作や処理が求められているかを、各担当者に伝えるしかけが必要になってきている。そこで、ひとたび事案が発生するとその事案の類型に応じて、ある種の「シナリオ」を半自動的に作成し、これを各担当者に配布することを考えている。現在検討しているシステムでは、シナリオにはどのような操作をすればよいか、どのような情報を収集し、どのような議論に寄与すべきかが担当者ごとに記載されており、各担当者は、シナリオに記された自分の担当に専念すれば、全体として一定の成果があがるようになる。このシナリオシステムは、現在試作に着手したところである。

4 おわりに

本報告では、通信総合研究所に設置した高度情報通信危機管理研究施設のうち、SD 室という名称の情報通信危機管理オペレーション実験施設の設計と実装について述べた。現状でも、情報通信危機管理に大きな威力を発揮すると定性的に評価しているが、今後は定量的な評価を行うとともに、シナリオシステムを導入し、オペレーション機能の一層の充実を計る予定である。

参考文献

- [1] 戸村 哲, 三輪 信介, 大野 浩之, “我が国政府におけるネットワークセキュリティ確立への取り組み”, 情報処理学会, 情報処理, Vol.42, No.12, Dec. 2001.
- [2] 大野 浩之, 武智 洋, 永島 秀己, “インターネットの脅威に対抗しうる脆弱性データベースと検証システムの構築”, 情報処理学会, DSM シンポジウム 2001, Feb. 2001.
- [3] Welch, Greg, Gary Bishop, Leandra Vicci, Stephen Brumback, Kurtis Keller, D'nardo Colucci. 1999. "The HiBall Tracker: High-Performance Wide-Area Tracking for Virtual and Augmented Environments," Proceedings of the ACM Symposium on Virtual Reality Software and Technology 1999 (VRST 99), University College London, December 20-22, 1999.
- [4] A. Takagi, S. Yamazaki, Y. Saito, and N. Taniguchi: "Development of a stereo video see-through HMD for AR systems," in Proc. ISAR 2000, pp.68-77, 2000.
- [5] 山本裕之: "複合現実感-仮想と現実の境界から見える世界", 情報処理, Vol.43, No.3, pp.213-216, 2002.