

デジタル無線通信用ベースバンド処理部における 低消費エネルギー化技術

樽見 幸祐[†] 真島 優輔[†] 室山 真徳[†] 安浦 寛人^{††}

[†]九州大学大学院システム情報科学府情報工学専攻

〒816-8580 福岡県春日市春日公園 6-1

^{††}九州大学システム LSI 研究センター

〒816-8580 福岡県春日市春日公園 6-1

E-mail: †{tarumi,majima,muroyama}@c.csce.kyushu-u.ac.jp, ††yasuura@slrc.kyushu-u.ac.jp

あらまし 本稿では、デジタル無線通信用ベースバンド処理部の低消費エネルギー化設計技術を提案する。ユーザから要求される実効スループットやユーザの利用する通信環境に合わせて適応的にデータ転送レートやダイナミックレンジの制御を行うことにより低消費エネルギー化を目指す。まずは、ノイズやマルチパス現象といった通信環境の現在の様子が十分にプロファイル出来ており、また、通信環境の変動は無視できるという仮定のもとに、要求される実効スループットに関する条件を満たす範囲内で消費エネルギーを最小化する問題を定義する。次に、ユーザから要求される実効スループット、および、通信環境が変動する場合について考察を行う。

キーワード デジタル無線通信システム、低消費エネルギー、ダイナミックレンジ、データ転送レート、適応的制御

An Energy Reduction Technique for Digital Wireless Communication Systems

Kosuke TARUMI[†], Yusuke MAJIMA[†], Masanori MUROYAMA[†], and Hiroto YASUURA^{††}

[†] Graduate School of Information Science and Electrical Engineering, Kyushu University

6-1, Kasuga-Koen, Kasuga, Fukuoka, 816-8580, Japan

^{††} System LSI Research Center, Kyushu University

6-1, Kasuga-Koen, Kasuga, Fukuoka, 816-8580, Japan

E-mail: †{tarumi,majima,muroyama}@c.csce.kyushu-u.ac.jp, ††yasuura@slrc.kyushu-u.ac.jp

Abstract In this paper, we propose an energy reduction technique for digital wireless communication systems. This technique can be reduce the energy consumption with keeping required throughput by controlling the data rate and the dynamic range adaptively. The required throughput and the communication environment vary according as the each application and the using space. At first, we define the problem to minimize the energy consumption with keeping the required throughput when the current state of the communication environment could be known and the variation of the state of the communication environment could be ignored. After that, we consider the influence of the communication environment variation.

Key words digital wireless communication system, low energy, dynamic range, data rate, adaptive control

1. はじめに

近年、ユビキタスコンピューティング社会における様々なサービスを支える最も重要な社会基盤の一つとして、デジタル無線通信技術のアプリケーションが広く利用されるようになってきている。特に、すでに生活の必需品となった携帯電話や高速なデータ伝送技術である無線 LAN、身の回りの機器同士をつ

なぐ Bluetooth などの急激な普及があげられる。

デジタル無線通信技術のアプリケーションの多くは、携帯機器の利便性と相性がいいため、携帯機器に搭載されることが多い。しかし、携帯機器の軽薄・小型化のために、バッテリー容量に対して厳しい制約があるため低消費エネルギー化の要求が強い。例えば、マイクロセンサーネットワークにおいては、各センサーノードは5年から10年間、バッテリーを交換すること

なく利用できることが望まれている [1]。また、RF タグに至っては、電源そのものを搭載せずに外部からの供給エネルギーにて動作させたいといった要求のため、低消費エネルギー化が強く求められる。このように、デジタル無線通信技術を利用したアプリケーションに対する消費エネルギー面の制約は厳しい。

デジタル無線通信システムの低消費エネルギー化手法は、現在も積極的に提案されている。一つのアプローチとして、システムが実現するサービスの品質 (QoS : Quality of Services) を保つ範囲内で、変調方式、MAC(Media Access Control) プロトコル、ルーティングなどを最適化することでシステム全体の消費エネルギーを削減するものがある [1]- [6]。特に、センサーネットワークの低消費エネルギー化に関しては、多くの研究者の注目を集めている。

しかし、これらの手法は特定のサービスを実現するシステムを対象とした低消費エネルギー化手法であるため、PDA やノート PC、携帯電話など一つの端末が多様な機能をもつシステムの低消費エネルギー化に対応することが困難である。そこで、我々は満たすべき伝送速度が制約条件として与えられたときに、受信信号の品質に応じて受信機内におけるベースバンド処理回路のダイナミックレンジを適応的に制御することで低消費エネルギーを図る手法を提案した [7]。

本稿にて提案する手法は、サービスやそれを実現するプロトコルに依存することなく、通信環境、および、ユーザからの制約条件に対して適応的に低消費エネルギー化を図るものである。複数のデータ転送レートが定義されている通信プロトコルにおいて、MAC レベルでの通信品質 (伝送速度、あるいは、伝送時間) を一定以上に保ちながら、端末が受信時に消費するエネルギーを削減する手法について提案をし、それに関する考察を行う。ユーザから要求される実効スループット、および、通信環境に関する情報が与えられたときに、データ転送レート、および、送受信機におけるベースバンド処理回路のダイナミックレンジを適応的に制御することにより、低消費エネルギー化を目指すものである。

現実のデジタル無線通信システムにおけるスループットや消費エネルギーは性能評価・コスト等のパラメータとして非常に重要である。そのため、デジタル無線通信システムにおける実効スループットモデルや消費エネルギーモデルは非常に多くの論文で考えられている [8], [9]。現実のシステムにおけるスループットに近づくための数学的解析等を利用し、非常に現実に即したスループットモデルや消費エネルギーモデルを定義している。

本稿では、ユーザからの要求される実効スループットやユーザの利用する通信環境の変動に合わせて適応的に制御することにより、制約条件を満たしながら消費エネルギーを最小化する問題を考える。そのために、今までの実効スループットモデルや消費エネルギーモデルでは不十分であると考え、そこで、まず実効スループットモデル、および、消費エネルギーモデルを定義し、これらを用いて消費エネルギー最小化問題を定義する。

本稿の構成は、次の通りである。2. 章にて、アクセス制御方

式の説明、実効スループット・消費エネルギーのモデル化を行う。次に、3. 章では、提案手法、および、問題の定式化について述べる。4. 章では、要求される実効スループット、および、通信環境が動的に変動する場合について考察を行う。最後に、5. 章にて本稿をまとめる。

2. 準備

2.1 IEEE802.11 にて規定される DCF によるアクセス制御

ここでは、無線 LAN の規格である IEEE802.11 にて規定されている自立分散制御 (DCF : Distributed Coordination Function) を用いたアクセス制御方法について述べる。図 1 にデータパケットを送受信する基本的なアクセス制御方法、図 2 には、RTS(Request-to-Send) 信号、CTS(Clear-to-Send) 信号を用いたアクセス制御方法を示す [8]。

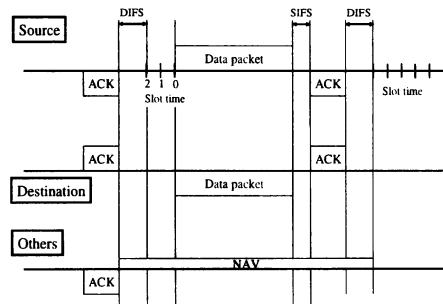


図 1 基本アクセス制御

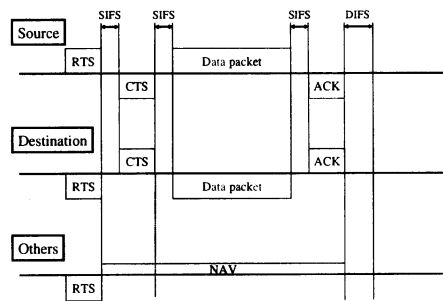


図 2 RTS.CTS を用いたアクセス制御

DCF にて行われるアクセス手順は以下の通りである。送信を行おうとしている端末は、チャンネルが使用中かどうかを判断するためにキャリアセンスを行う。チャンネルがビジーからアイドルへ移行したのを契機に、IFS(Inter Frame Space) と呼ばれる最低限の送出信号間隔だけ待つ。さらに、バックオフと呼ばれるランダムな時間のキャリアセンスを行って、継続してアイドルであることを確認できた端末のみが信号の送信権利を得る。受信端末の応答については、正しくデータパケットを受信次第、送信端末に正常受信したことを知らせる ACK(ACKnowledgement) パケットを IFS だけ待って送信す

る。また、他の端末同士が通信を行っている際に、この通信とは無関係の端末は現在の通信に必要な時間などの情報を持ったNAV(Network Allocation Vector)を更新し、現在の通信が終了するまで待機状態を保持する。

2.2 実効スループット、および、消費エネルギーのモデル化

本節では、実効スループットモデル、および、消費エネルギーモデルを定義する。我々が考えているデジタル無線通信システムのエネルギー最小化問題においては、ユーザから要求される実効スループットに関する制約条件を満たしつつ、通信環境の変動にデジタル無線通信システム内の回路構成や演算精度などといったパラメータを適応的に制御することによって低消費エネルギー化を目指す。そのため、無線通信におけるパケット送信時の衝突に関する影響だけでなく、演算精度の劣化等による受信機におけるパケット受信失敗といったエラーも考慮する必要がある。

[8]では、パケットの衝突まで考慮して実効スループットモデルを数学的解析をもとに定義している。また、[9]においてもパケットの衝突を考慮して、消費エネルギーモデルを提案している。しかし、[8],[9]ともにパケット受信エラー発生時のことまで考慮されていない。逆に、[7]においては、パケットの衝突は無視してパケット受信エラー発生時に関する項目を考慮にいられて実効スループットモデルと消費エネルギーモデルを定義している。

そこで、本稿において、まずパケット衝突の発生、および、パケット受信エラーの発生をともに考慮にいたれた実効スループットモデルと消費エネルギーモデルを定義する。

2.2.1 モデル化における仮定

実効スループット、および、消費エネルギーをモデル化するにあたり以下を仮定する。

- IEEE802.11にて規定されるインフラストラクチャモードのネットワークプロトコルをなすシステムを想定する
- システムには複数の通信端末が存在し、パケットの衝突が起こりうる
- ある確率にてパケットの受信が失敗する

2.2.2 モデル化におけるパラメータの定義

実効スループット、および、消費エネルギーをモデル化するにあたり以下のパラメータを定義する。

- n : システム全体における通信端末の総数
- D : 1パケットにて送信されるデータビット数
- ϵ_c : パケット衝突の発生確率
- ϵ_p : パケットエラー率
- α : 基本アクセス制御時に送信したパケット数とRTS/CTSを用いたアクセス制御時に送信したパケット数の比
- σ : 通信のアイドル時間

表1に1パケットあたりのチャンネル占有時間に関するパラメータの定義を示す。

表2に1パケットあたりの消費エネルギーに関するパラメータの定義を示す。

2.2.3 スループットモデル

本節では、MACレベルにおける実効スループットのモデル

表1 1パケットあたりのチャンネル占有時間に関するパラメータ定義

パラメータ	アクセス制御方式	通信状態
T_s	全て	パケット送受信成功
T_s^{rts}	RTS/CTS	パケット送受信成功
T_s^{bas}	基本	パケット送受信成功
T_m	全て	パケット送受信失敗
T_c	全て	パケット衝突
T_c^{rts}	RTS/CTS	パケット衝突
T_c^{bas}	基本	パケット衝突
T_e	全て	パケット受信エラー
T_e^{rts}	RTS/CTS	パケット受信エラー
T_e^{bas}	基本	パケット受信エラー

表2 1パケットあたりの消費エネルギーに関するパラメータ定義

パラメータ	アクセス制御方式	通信状態
E_s	全て	パケット送受信成功
E_s^{rts}	RTS/CTS	パケット送受信成功
E_s^{bas}	基本	パケット送受信成功
E_m	全て	パケット送受信失敗
E_c	全て	パケット衝突
E_c^{rts}	RTS/CTS	パケット衝突
E_c^{bas}	基本	パケット衝突
E_e	全て	パケット受信エラー
E_e^{rts}	RTS/CTS	パケット受信エラー
E_e^{bas}	基本	パケット受信エラー
E_{other}	全て	パケット送受信以外
E_d	全て	他の端末による送受信
E_{idle}	全て	アイドル状態

について述べる。

実効スループット R_{eff} は以下のように求めることができる。

$$R_{eff} = \frac{D_{total}}{T_{total}}$$

ここで、 D_{total} は送信した総データビット数、 T_{total} は送受信にかかった総時間である。1パケットあたりで考えると、 D_{total} は送信される1パケットに含まれる総データビット数である。また、 T_{total} は送受信成功時にかかった時間と送受信失敗時、および、その他通信を行っていないアイドル時間の和で表される。

$$D_{total} = D$$

$$T_{total} = \sigma + T_s(r) + T_m(r, d)$$

パケット衝突発生時の実効スループットモデル [8] とパケット受信エラー発生時の実効スループットモデル [7] を以下のように組み合わせることで新しい実効スループットモデルを定義する。

データ転送レート r 、ダイナミックレンジ d の時の1パケットあたりの実効スループット $R(r, d)$ は以下のように表される。

$$R(r, d) = \frac{D}{\sigma + T_s(r) + T_m(r, d)} \quad (1)$$

$$T_s(r) = \alpha \cdot T_s^{rts}(r) + (1 - \alpha) \cdot T_s^{bas}(r)$$

$$T_m(r, d) = \frac{\epsilon_c}{1 - \epsilon_c} \cdot T_c(r) + \frac{\epsilon_p(r, d)}{1 - \epsilon_p(r, d)} \cdot T_e(r)$$

$$T_c(r) = \alpha \cdot T_c^{rts}(r) + (1 - \alpha) \cdot T_c^{bas}(r)$$

$$T_e(r) = \alpha \cdot T_e^{rts}(r) + (1 - \alpha) \cdot T_e^{bas}(r)$$

2.2.4 消費エネルギーモデル

消費エネルギーモデルも実効スループットモデルと同様にパケット衝突の発生を考慮した消費エネルギーモデル [9]、パケット受信エラーの発生を考慮した消費エネルギーモデル [7] を用いて、新しい消費エネルギーモデルを定義する。

1 パケットあたりの平均消費エネルギー $E(r, d)$ は送受信時にかかったエネルギーと受信失敗したときに必要なエネルギー、および、その他のエネルギーの和にて表現される。したがって、1 パケットあたりの消費エネルギーは以下のように表される。

$$E(r, d) = E_s(r, d) + E_m(r, d) + E_{other}(r, d) \quad (2)$$

$$E_s(r, d) = \alpha \cdot E_s^{rts}(r, d) + (1 - \alpha) \cdot E_s^{bas}(r, d)$$

$$E_m(r, d) = \frac{\epsilon_c}{1 - \epsilon_c} \cdot E_c(r, d) + \frac{\epsilon_p(r, d)}{1 - \epsilon_p(r, d)} \cdot E_c(r, d)$$

$$E_c(r, d) = \alpha \cdot E_c^{rts}(r, d) + (1 - \alpha) \cdot E_c^{bas}(r, d)$$

$$E_e(r, d) = \alpha \cdot E_e^{rts}(r, d) + (1 - \alpha) \cdot E_e^{bas}(r, d)$$

$$E_{other}(r, d) = (n - 2) \cdot E_d(r, d) + n \cdot E_{idle}$$

3. 提案手法

3.1 基本アイデア

ユーザの利用アプリケーションによって、必要とされる実効スループットが異なる。例えば、動画像の伝送時には高スループットが要求され、逆に、E-mail などといったテキストの伝送時には低スループットでも問題ない場合がある。そこで、ユーザの要求に合わせデータ転送レートを適応的に制御することにより、無駄に高速なデータ転送レートを利用しないことで消費エネルギーを削減できる。

また、利用される通信環境により受信信号の品質が変化する。その変化に応じてダイナミックレンジを適応的に制御することにより消費エネルギーを削減する。例えば、受信信号の品質が高い、つまり、ノイズが小さいときには、ダイナミックレンジを小さくすることにより演算精度を落として復調処理を行うことで消費エネルギーが削減可能となる。逆に、受信信号の品質が悪いとき、つまり、ノイズが大きいときはダイナミックレンジを大きくすることにより演算精度をあげ復調処理を行い信号を受信する。この時はあまり消費エネルギーの削減は見込めない。

したがって、ユーザの利用アプリケーションや利用される通信環境により、要求される実効スループットや必要となるダイナミックレンジ・演算精度が異なるため、その変化に合わせて適応的にデータ転送レートやダイナミックレンジを制御することにより消費エネルギーを削減する。

まずは、ユーザから要求される実効スループット、および、利用する通信環境を固定し、消費エネルギーが最小となる静的な最適点を見つける問題の定式化を行う。次に、ユーザから要

求される実効スループット、および、利用する通信環境が変動する場合について考察を行う。

3.2 問題の定式化

3.2.1 パラメータの定義

問題を定式化するにあたり、以下のパラメータを定義する。

- r_i : i 番目のデータ転送レート
- d_j : j 番目のダイナミックレンジ
- I : 利用できるデータ転送レートの種類の総数
- J : 利用できるダイナミックレンジの種類の総数
- p_{total} : 送信すべき総パケット数
- p_{ij} : データ転送レート r_i を用いて、ダイナミックレンジ d_j にて送受信を行うパケット数
- x_{ij} : p_{total} に対する p_{ij} の割合

$$x_{ij} = \frac{p_{ij}}{p_{total}}$$

$$\sum_{i=1}^I \sum_{j=1}^J x_{ij} = 1$$

- R_{ave} : 平均実効スループット
- E_{total} : 全消費エネルギー
- R_{th} : 要求される実効スループット

3.2.2 定式化における仮定

問題を定式化するにあたり、以下の項目を仮定する。

- ユーザごとに要求される実効スループットが異なるが、ユーザを固定したときには実効スループットはある一定の値が決まっている
- ユーザごとに利用される通信環境が異なるが、ユーザを固定したときには通信環境に関するプロファイルが十分に行うことができおり、通信環境の特性は既知である
- 通信環境の変化は無視し、通信環境の特性はほぼ一定であるとみなす
- 適応的制御に関するオーバーヘッドは考慮しない

3.2.3 問題の定式化

i 番目のデータ転送レート r_i 、および、 j 番目のダイナミックレンジ d_j を用いて通信を行う際の 1 パケットあたりの実効スループット R_{ij} 、消費エネルギー E_{ij} は以下の式 (3)、(4) で表現される。

$$R_{ij} = R(r_i, d_j) \quad (3)$$

$$E_{ij} = E(r_i, d_j) \quad (4)$$

したがって、 p_{total} 個のパケットを送受信したときの实効スループット、および、全消費エネルギーは以下のように表される。

$$\begin{aligned} R_{ave} &= \frac{1}{p_{total}} \cdot \sum_{i=1}^I \sum_{j=1}^J R_{ij} \cdot p_{ij} \\ &= \sum_{i=1}^I \sum_{j=1}^J R_{ij} \cdot x_{ij} \\ E_{total} &= \sum_{i=1}^I \sum_{j=1}^J E_{ij} \cdot p_{ij} \end{aligned} \quad (5)$$

$$= p_{total} \cdot \sum_{i=1}^I \sum_{j=1}^J E_{ij} \cdot x_{ij} \quad (6)$$

したがって、要求される実効スループットが与えられたときの消費エネルギーが最小となるようにデータ転送レート、および、ダイナミックレンジを制御するという問題は以下のように定式化できる。

$$\text{Minimize : } E_{total} = p_{total} \cdot \sum_{i=1}^I \sum_{j=1}^J E_{ij} \cdot x_{ij}$$

$$\text{Subject to : } R_{ave} = \sum_{i=1}^I \sum_{j=1}^J R_{ij} \cdot x_{ij} \geq R_{th}$$

$$\sum_{i=1}^I \sum_{j=1}^J x_{ij} = 1$$

$$\text{find : } x_{ij}$$

4. 考 察

ここでは、要求される実効スループット、および、通信環境が変動する場合について考察する。前提として、静的な状態における問題の最適解 x_{ij}^{min} 、および、最小消費エネルギー E_{min} は求まっているものとする。

$$E_{min} = p_{total} \cdot \sum_{i=1}^I \sum_{j=1}^J E_{ij} \cdot x_{ij}^{min}$$

$$R_{ave} = \sum_{i=1}^I \sum_{j=1}^J R_{ij} \cdot x_{ij}^{min} \geq R_{th}$$

$$\sum_{i=1}^I \sum_{j=1}^J x_{ij}^{min} = 1$$

まずは、要求される実効スループットのみが変動する場合を考える。要求される実効スループットが R_{th} から $R_{th} + \Delta R_{th}$ へ変化したとする。また、 R_{th} 以外のパラメータは変動しないと仮定する。このとき、最適解が x_{ij}^{min} から $x_{ij}^{min} + \Delta x_{ij}$ へ変化したとすると、以下のような問題が定義できる。

Minimize :

$$E_{total} = E_{min} + p_{total} \cdot \sum_{i=1}^I \sum_{j=1}^J E_{ij} \cdot \Delta x_{ij}$$

Subject to :

$$R_{ave} = \sum_{i=1}^I \sum_{j=1}^J R_{ij} \cdot (x_{ij}^{min} + \Delta x_{ij}) \geq R_{th} + \Delta R_{th}$$

$$\sum_{i=1}^I \sum_{j=1}^J \Delta x_{ij} = 0$$

$$\text{find : } \Delta x_{ij}$$

また、通信環境が変動する場合を考える。このとき、ノイズやマルチパス現象の変動として影響が表れる。つまり、ビットエラー率やパケットエラー率が変動する。パケットエラー率が ϵ_p から $\epsilon_p + \Delta \epsilon_p$ へ変化したとする。パケットエラー率以外の

パラメータは変動しないと仮定する。このとき、 R_{ij} 、 E_{ij} はパケットエラー率の影響を受けるため、 R_{ij} が $R_{ij} + \Delta R_{ij}$ 、 E_{ij} が $E_{ij} + \Delta E_{ij}$ と変化する。また、 ΔR_{ij} 、 ΔE_{ij} は以下のように表される。

$$\Delta R_{ij} = \frac{\partial R_{ij}}{\partial \epsilon_p} \cdot \Delta \epsilon_p$$

$$\Delta E_{ij} = \frac{\partial E_{ij}}{\partial \epsilon_p} \cdot \Delta \epsilon_p$$

最適解が x_{ij}^{min} から $x_{ij}^{min} + \Delta x_{ij}$ へ変化したとすると、以下のような問題が定義できる。

Minimize :

$$E_{total} = p_{total} \cdot \sum_{i=1}^I \sum_{j=1}^J (E_{ij} + \Delta E_{ij}) \cdot (x_{ij}^{min} + \Delta x_{ij})$$

Subject to :

$$R_{ave} = \sum_{i=1}^I \sum_{j=1}^J (R_{ij} + \Delta R_{ij}) \cdot (x_{ij}^{min} + \Delta x_{ij}) \geq R_{th}$$

$$\sum_{i=1}^I \sum_{j=1}^J \Delta x_{ij} = 0$$

$$\text{find : } \Delta x_{ij}$$

これらのように問題が定義できるが、実際のデジタル無線通信システムにおいてユーザから要求される実効スループットや通信環境が変動するたびに、この最適化問題を毎回解くことは困難である。そこで、まずは静的な状態における最適化問題をとき、その状態からどのようにユーザからの要求スループットや通信環境の変動に適応的に制御していくかといった近似的解法を開発する必要があると考えられる。

まずは、適応的制御によるオーバーヘッドを無視した状態出もいので、本稿にて提案した技術が実際のデジタル無線通信システムにどの程度効果があるかといった評価を行うことが先決である。本技術を適用した際の効果が高いものであることが評価できたときには、適応的制御部のオーバーヘッドも考慮にいった消費エネルギー削減効果を評価していく予定である。また、適応的制御のアルゴリズムの開発も進めていく予定である。

5. 終わりに

本稿では、デジタル無線通信用ベースバンド処理部の低消費エネルギー化設計技術を提案した。その提案技術とは、ユーザから要求される実効スループットや通信環境に合わせて適応的にデータ転送レートやダイナミックレンジの制御を行うことにより低消費エネルギー化を目指す技術である。

ノイズやマルチパス現象といった通信環境の現在様子が十分にプロファイル出来ており、また、通信環境の変動は無視できるという仮定のもとに、要求される実行スループットを満たす範囲内で消費エネルギーを最小とするという問題を定義した。問題の定式化のため、パケット衝突とパケット受信エラーを考慮した実効スループットモデル、および、消費エネルギーモデルを提案した。また、要求される実効スループット、通信環境が

変動する場合について考察を行った。

今後の課題としては以下の事が考えられる。

- 本技術にて得られる効果の評価
- 静的な最適点を見つけるアルゴリズムの開発
- 適応的制御によるオーバーヘッドの評価
- 通信環境のプロファイル方法
- 要求される実効スループット・通信環境の変動に合わせて

た低消費エネルギー化適応的制御アルゴリズムの開発

- 実際のアプリケーションへの応用

謝 辞

本研究は、一部科学研究費補助金(学術創成研究費(2))(課題番号:14GS0218)、および、産学連携研究費 福岡県知的クラスター創成事業「システム LSI 設計開発拠点創成」((財)福岡県産業・科学技術振興財団)による。

文 献

- [1] Andrew Y. Wang, Seong-Hwan Cho, Charles G. Sodini, Anantha P. Chandrakasan, "Energy Efficient Modulation and MAC for Asymmetric RF Microsensor Systems", Proceedings of International Symposium on Low Power Electronics and Design 2001 (ISLPED '01), pp.106-111, August 2001.
- [2] Rex Min, Anantha Chandrakasan, "A Framework for Energy-Scalable Communication in High-Density Wireless Networks", Proceedings of International Symposium on Low Power Electronics and Design (ISLPED) 2002, August 2002.
- [3] Eugene Shih, Seong-Hwan Cho, Nathan Ickes, Rex Min, Amit Sinha, Alice Wang, Anantha Chandrakasan, "Physical Layer Driven Protocol and Algorithm Design for Energy-Efficient Wireless Sensor Networks", ACM SIGMOBILE, July 2001.
- [4] Curt Schurgers, Olivier Aberthorne, Mani B. Srivastava, "Modulation Scaling for Energy Aware Communication Systems", Proceedings of International Symposium on Low Power Electronics and Design (ISLPED) 2001, pp.96-99, August 2001.
- [5] A. Chandrakasan, R. Amirtharajah, S. Cho, J. Goodman, J. Konduri, G. Konduri, J. Kulik, W. Rabiner, A. Y. Wang, "Design Considerations for Distributed Microsensor Systems", Proceedings of the IEEE 1999 Custom Integrated Circuits Conference (CICC '99), pp.279-286, May 1999.
- [6] S. Cui, A. J. Coldsmith, A. Bahai, "Modulation Optimization under Energy Constraints", Proceedings of the IEEE International Conference on Communications(ICC'03), May 2003.
- [7] 真島優輔, 樽見幸祐, 安浦寛人, "デジタル無線通信用ベースバンド処理 LSI の低消費電力化技術", 電子情報通信学会技術研究報告, VLD2003-153, ICD2003-246, pp.19-24, 2004年3月
- [8] Giuseppe Bianchi, "Performance Analysis of the IEEE 802.11 Distributed Coordination Function", IEEE Journal on Selected Area in Communications, Vol. 18, No. 3, pp.535-547, March 2000.
- [9] Andrea Zanella, De Pellegrini, "Mathematical Analysis of IEEE 802.11 Energy Efficiency", Proceedings of the International Symposium on Wireless Personal Multimedia Communications (WPMC) 2004, pp.97-101, September 2004.