

東北・上越新幹線運転管理システム (COMTRAC) の開発

池田 宏 柳沢 啓二 榎本 龍幸 久保 裕 名内 泰蔵
 (日 本 国 有 鉄 道) (株) 日 立 製 作 所

1. はじめに

東北・上越新幹線は、57年6月に大宮・盛岡間、11月に大宮・新潟間が開業する。これにより新幹線の総延長は一挙に約2倍(1,843km)になる。昭和39年に新大阪、47年に岡山、50年に博多まで開業し、それぞれの時期に最新エレクトロニクスとコンピュータを駆使した制御および情報処理システムが導入され、新幹線の安定輸送や運営面に大きく寄与してきた。なかでも新幹線運転管理システム (COMTRAC ; COmputer aided TRAffic Control system) は、その代表的なシステムとして発展してきた。このたび東北・上越新幹線対応として現行東海道・山陽新幹線の経験をいかした新規システムの建設を行ったので、以下本システムの概要およびソフトウェア開発方式について述べる。

2. COMTRACの目的

COMTRACは、コンピュータを用いて新幹線の運転に関する総合的な管理を行うシステムであり、具体的には次のことを目標としている。

- (1) 輸送需要の変動に即応した車両、乗務員運用を含めた合理的な運転計画の作成、伝達
 - (2) ダイヤ乱れ時の運転計画変更(運転整理)の作成、伝達
 - (3) これらに対応した進路制御の自動化
- 特に今回のシステムでは次のことに重点をおいている。

- (1) 指令業務の負担軽減
- (2) 情報の有効利用による駅要員の省力化、旅客サービスの向上
- (3) 車両、乗務員の効率的運用、ダイヤ乱れ時の回復時間の短縮

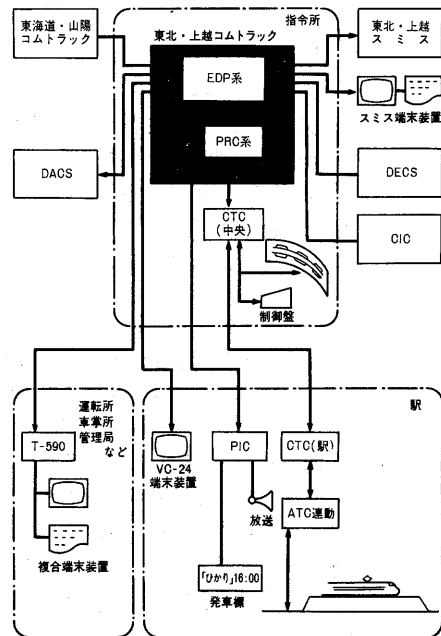
3. システムの構成

3.1 系構成

新幹線オンライン情報ネットワークの中心的役割を担って、各種端末装置および関係システムとの接続を行ない、適宜必要な情報の交換が行えるようにした(図1)。端末装置としてはオフコン並のローカル処理機能をもたせた装置64台、列車運行に関する情報を専門に扱うCRT形端末装置96台を沿線各地に設置した。またオンライン接続を実施したシステムは

- (1) 東海道・山陽COMTRAC
- (2) 新幹線経営に直接供し得る情報処理を旨とし、主に設備保全を行うシステム (SMIS)
- (3) 国鉄の汎用データ通信網であるデータ交換システム (DACS)
- (4) 新幹線の電力系統監視システム (DECS)
- (5) 新幹線の通信設備の制御監視システム (C I C)
- (6) 新幹線各駅の駅旅客情報案内システム (P I C)

である。



注：略称説明
 DECS(電力系統制御システム)
 CIC(通信情報制御監視システム)
 PIC(旅客情報制御装置)
 CTC(列車集中制御装置)
 DACS(データ交換システム)

図1 東北・上越コムトラックと他システムとの関連 東北・上越コムトラックEDP系には、多くの端末と他システムが接続されている。

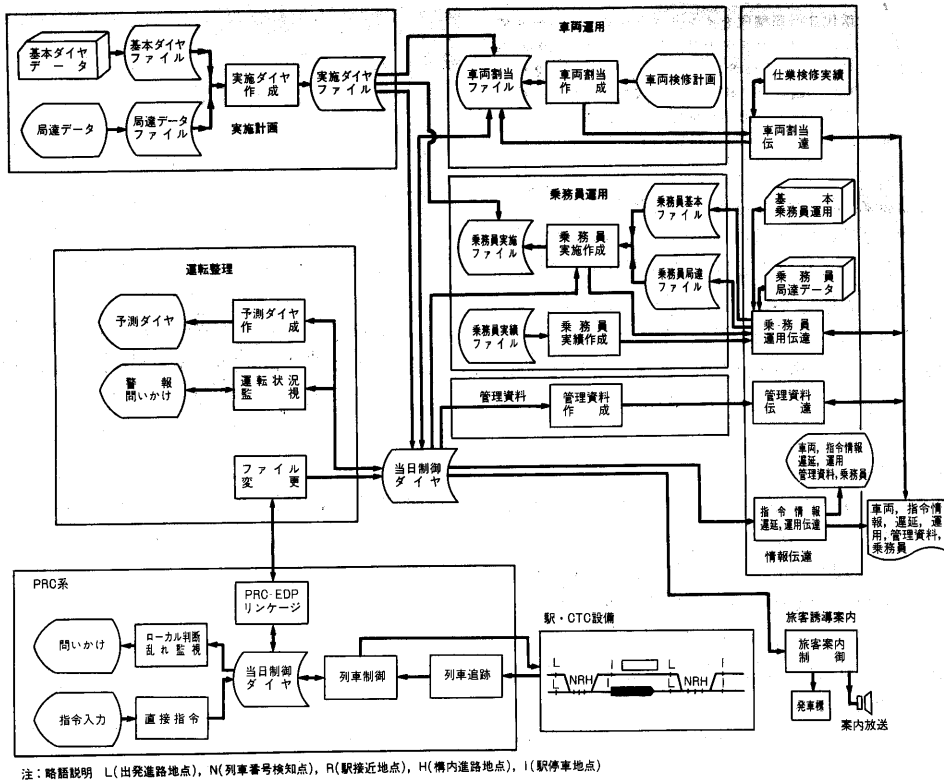


図3 コムトラックシステム機能関連図 東海道・山陽コムトラックの機能を強化発展させ、更に深度化を図っている。

路の作成と乗務員の割当てを行なう。これは車両運用と似ているが、各個人の管理は各地にある運転所、車掌所等で行なうので端末装置を設置し、乗務行路(仕業票)、集計帳表を端末装置内データ処理を経て出力する。またダイヤ乱れ等で運行計画に変更があると、その変更内容をマークシートで入力し合理性チェックを行って変更仕業票等を出力する。これにより現業区で乗務員の把握が迅速に行え計画変更作業が早くなる。

(3) 運行管理

a. 運転整理

災害や故障により列車ダイヤが大きく乱れた場合、以降の列車運行の確保と正常ダイヤへの復旧を行うために、列車間の追い越し変更や着発線変更、場合によっては運転休止の措置をとる。

COMTRACでは、これらの変更が迅速、適確に行えるように

- ① 局所的な乱れを検知し変更の提案を行う。
- ② 数時間先までの運行を予測する。
- ③ 大きな乱れの場合には、運転整理のネックとなる上野駅の番線を有効に利用するように中間の駅の順序を決定し提案する。

これらは、その他の各種モニターを含めて、各指令員の所に設置されたCRT、GD、静電プリンタに出力される。

b. 情報伝達

中央の指令が運転にかかわる各種計画変更をした場合、関係箇所迅速に連絡し実施に移す必要があるが、COMTRACではこれらの自動化とオンライン伝達を行っている。指令行為は責任問題が伴うので中央では端末における受領確認を監視し、受領行為がない場合には指令員に警報を発するようになっている。この指令情報の他に伝達する主なものとしては、車両運用情報、運転情報、列車接近情報

3.2 機器構成

COMTRACは情報処理系(EDP)と進路制御系(PRC)に区分している。EDP系は運転管理用情報処理のためおよびオンラインネットワーク制御のために汎用大形計算機2台(6MB×2)を待機予備方式とし、外部記憶として磁気ディスク(200MB)8スピンドル、磁気テープ8デッキをもち、指令員とのマンマシン処理にCRT10台、ダイヤ等の図形出力用としてグラフィックディスプレイ(GD)3台、静電プリンタ3台がある。PRC系は運転指令関係のマンマシン制御および進路制御を行なうが、その重要性から制御用計算機3台(192KW×3)で二重化3台系システム構成として高信頼度を確保している。これは2台の計算機が並列運転し、制御用出力データは常に2台の計算機が同時に計算し、二重系突き合わせにより、一致がとれたときに出力する方式である。残りの1台は特機系とし、運転中の2台のうち1台が故障した場合、自動的に特機系を立ち上げ、二重系再構成を行なう。またCTC(列車集中制御装置)およびEDP系等との入出力装置がマルチバス構造の切替スイッチにより結合され、信頼性及び保守性の向上を図っている(図2)。

4. 機能

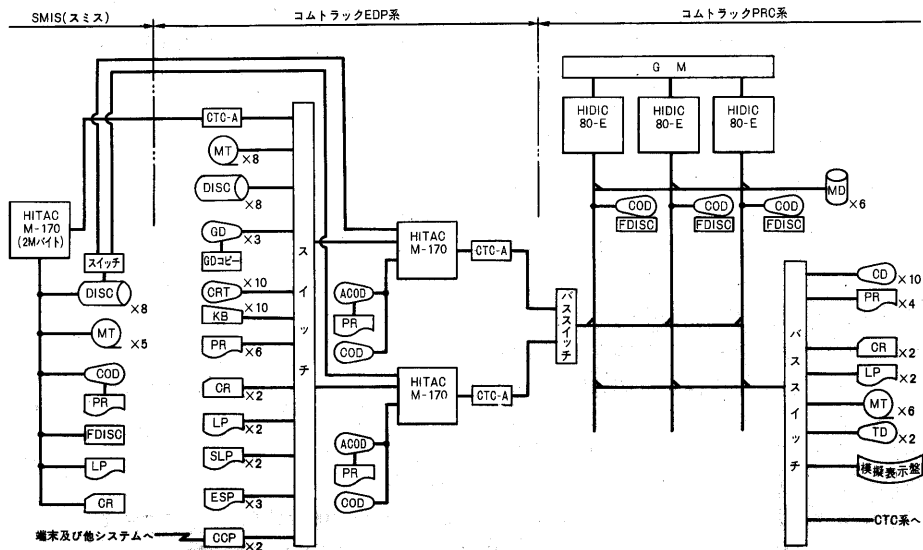
基本機能として、(1)運転計画、(2)資源運用管理、(3)運行管理、(4)旅客誘導案内、(5)管理資料作成、をもち、これらをサブシステムとして構成している(図3)。

(1) 運転計画

新幹線の運転計画は、基本的な運行パターンを2～3年単位に旅客需要に応じて改正し、これを輸送波動に応じて日々のダイヤを決定していく方式をとっている。この車両運用、乗務員運用を含めた列車ダイヤを作成することは多くの人手と時間を必要とする。そこで、ある程度人手で作成したダイヤデータを入力することにより、設備等の運転条件に照らし、矛盾、不合理をチェックし、結果をダイヤ図形式で静電プリンタに出力するシステムである。これにより、精度の高いダイヤを早期に作成することができる。また、この機能は大きなダイヤ乱れが生じた翌日の臨時計画作成にも使用でき、翌日の運転確保に大いに役立つ。

(2) 資源管理運用

新幹線を運行させる重要な要因として車両と乗務員の運用管理がある。車両は中央で一括管理しており、列車ダイヤが決るとこれに車両を割当てが、車両の走行キロ、使用期間による検査および検査作業の平準化を考慮して最も効率のよい運用計画を毎日自動的に作成する。また乗務員に関しては、やはり乗務行



注：略語説明 SMIS(Shinkansen Management Information System)：スミス、EDP系(情報処理系)、PRC系(進路制御系)
GM(グループメモリ)、CTC-A(チャネル統合装置)、MT(磁気テープ)、DISC(磁気ディスク)、KB(キーボード)、PR(プリンタ)、CR(カードリーダー)、LP(ライジプリンタ)、SLP(小形ライジプリンタ)、ESP(静電プリンタ)、ACOD(補助コンソールディスプレイ)、COD(コンソールディスプレイ)、FDISC(フロッピーディスク)、MD(磁気ドラム)、CD(キャラクタディスプレイ)、TD(Train Traffic Simulator ディスプレイ)、CCP(通信制御処理装置)

図2 コムトラックコンピュータシステム構成図 EDP系とPRC系に大別される。EDP系はスミスとチャネル直結されている。

事故情報、運行実績資料、乗務員運用情報、旅客案内情報などである。端末装置はすべてCRTおよび複数のTVモニタを有しており、随時間合せが可能とし、その質、量、範囲を拡大した。

c. 進路制御

CTCから列車情報(列車位置、列車番号など)とCOMTRACがもっている列車ダイヤにより、すべての条件が揃った時、CTCを経由して現地のポイントを制御する。東海道・山陽新幹線と基本的には同じであるが、軌道回路の情報により更にち密な処理が行なえるようにしてある。

(4) 旅客誘道案内

駅の発車標、自動放送は各駅にミニコンを置き、そこでダイヤと音声信号をもち、かつ現地の信号設備より列車の動きを検知して自動処理するシステム(PIC)を開発した。COMTRACとPICは、通信回線接続し、COMTRACは、一日に一度列車ダイヤ情報を、またダイヤの変更があるたびに変更情報のみをPICに伝達する。

(5) 管理資料作成

1日の列車運転が終了すると列車実運転キロ、編成別走行キロ、列車遅延時分などの管理資料を作成し、SMISと連携して車両管理に供する。この情報は端末装置からも取り出すことができる。

5. ソフトウェア開発方式

5.1 マルチCUP方式の採用

大規模システムを開発する場合、いずれにしても幾つかのプログラムやモジュールに分割し、多数の設計者が並行して作業を進められるようにするが、基本的に2つのアプローチがある。

即ち、第1は計算機の処理形態や制御構造にあわせて入出力制御—マンマシン制御—業務処理というように多層構造に分けるいわゆる横割り方式であり、他の1つは業務ごとに入力から出力までを一貫して処理する業務別縦割り方式(マルチプログラム方式)がある。

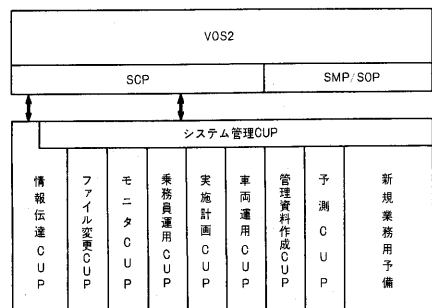
それぞれに長所、短所があるがEDP系では、そのシステムの巨大さに鑑み、各設計者の理解すべき業務範囲を制限し、その範囲内で深く理解し、検討できる業務種別ごとに独立したCUP方式(Communication User Program)を採用した(図4)。

業務種別ごとに開発を進めていくと、システム設計思想の統一が損なわれる危険性がある。そこで、各業務で必要とするオンライン的機能を抽出し、共通機能としてシステム内にただ一つ存在させ、各業務CUPは、これらの機能を簡単に使用できるものとした。各業務の開発者は、その機能の開発にのみ専念することができ、縦割りプログラム構造にもかかわらず、同じ設計思想のCUPが開発することができた。これによりプログラムの生産性向上とプログラム障害の局所化が図れた。

5.2 高級言語の採用

EDP系の業務は多数の端末を対象とするオンラインリアルタイム処理であり、複雑なロジックを有している。そこで、リアルタイム言語機能が充実している汎用高級言語PL/Iを全体の90%以上採用した。これにより記述が簡明になり、プログラムの生産性、読み易さが向上した。特にEDP系で開発したプログラムは1000Kステップ以上であり、PL/Iを採用しなければ開発し得なかったであろう。

PRC系でのソフトウェアの高生産性と高信頼性を実現するために、構造化技法すなわち、トップダウンストラクチャードプログラミング機能を有するSPL(Software Production Language)を採用し、新しいソフトウェア生産方式により全体のプログラムを作成した。この生産方式は、まずシステムの機能の制業対象の設備データを明確に分離記述し、設備データをデータ仕



注：略語説明
VOS2(Virtual storage Operating System 2)
SCP(Special Communication Program)
SMP(System Managed Program)
SOP(System Operating Program)
CUP(Communication User Program)

図4 EDP系のプログラム構成図 VOS2-SCPの機能である仮想記憶方式、ユーザージョブが最大15個まで使用できる多重処理機能をもっている。

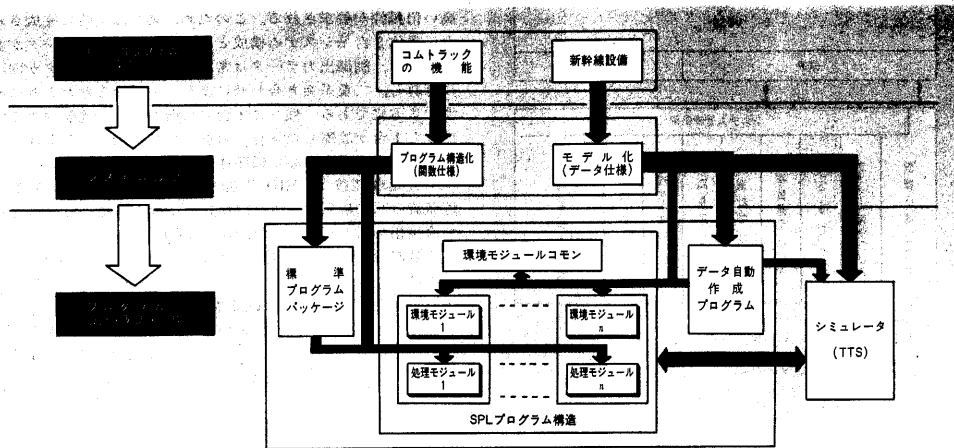


図5 PRC系システム設計技法とプログラム構成 SPL(Software Production Language)により、全体のプログラムを作成し、ソフトウェアの信頼性を高めた。

様として記述する。これらがSPLのそれぞれ処理モジュールと環境モジュールに対応し、全体のプログラムを作り上げるものである(図5)。

主な処理モジュールは、列車運行状態の追跡、進路制御ならびに列車運行状態の記録、表示である。主な環境モジュールは、線路配線、軌道回路と信号機の連動・鎖錠の条件である。これらの構造化モジュール設計により、標準的に作成した共通モジュールが標準パッケージとして、多くの機能モジュールの中で繰り返し使用することにより生産性を高めることができる。また、環境モジュールで設備データを定義することにより、データの自動作成を容易にすると同時に、試験のためのシミュレータのデータも合せて作成することができ、データの信頼性を高めることができた。

5.3 仮想記憶方式の採用

EDP系の業務は、全ての業務が常時均等に動作するのではなく、それぞれの業務がある規則で動作する。メモリという限られたリソースの中で、各業務が効率よく動作するには、動作中のプログラムにのみリソースを割当てる必要がある。EDP系では、汎用OSの機能である単一仮想記憶機能を全面採用し、短時間の即時性を有する業務と、長い処理時間を要する業務が、オンラインにてバランス良く共存して動作できるようにした。

5.4 システム定数のテーブル化

列車運行管理システムは、線路図、駅構内配線等多くの設備条件に依存したシステムである。列車運行制御には各駅設備の特殊性を考慮する必要があり、過去のシステムでも特殊駅の論理がプログラムに組み込まれていた。今回のシステムでは部分開業、線区の延長と駅設備の増強が予定されているため、システムの対応は容易なものではなければならない。このため設備条件をプログラムに組込むのではなく、それらの条件を抽象化しデータファイル化を極力進めた。また、PRC系では、列車の運行状態を追跡するための設備条件とともに、信号機の制御出力と鎖錠、解錠を確実にを行うため、各信号機の連動条件を正確に記述し、かつ信号設備の設計者がこれを検査できるようにするため、計算機への入力記述は、設備の設計者が用いるデータ仕様であることが望まれる。これを実現したものがデータ自動作成システムである。これにより今回開発したシステムが今後建設を見込まれる新幹線網に追随発展していくことが可能になったと考える。

6. おわりに

現在、東北・上越新幹線は、営業用列車による乗務員訓練および一般試乗列車運転を実施しており、COMTRACは、これらを対象にして順調に稼働している。なお、システムの稼働率の目標PRC系が99.99%、EDP系が99.9%であり、年間でこの値を達成できると確信している。

最後に本システムの開発にあたり御指導、御援助いただいた関係各位に対し感謝する次第である。