

視覚依存型移動ロボットの開発

木戸 淳、郷原 幸一、井手 浩一、石川 聖二、加藤 清史

九州工業大学 工学部 情報工学科

視覚を持つ移動ロボットの研究は、ロボットの知能化のために重要な研究分野の一つである。これまでに幾つかの試みがなされているが、ロボットの視覚系を実現するための画像解析は一般に難しく、まだ視覚情報が十分に利用されているとは言えない。我々は、視覚センサーとしてテレビカメラを搭載した視覚依存型移動ロボットの開発を進めており、これまでに交差点形状認識、移動経路地図の作成、道路中央部の走行、などの各プログラム・モジュールを開発し、良好な結果を得ている。本稿では、本視覚依存型移動ロボットのハードウェアについて説明を与え、また本移動ロボットの現状と課題についても述べる。

ON A VISION DEPENDENT MOBILE ROBOT

Atsushi KIDO*, Kouichi GOUHARA*, Kouichi IDE*, Seiji ISHIKAWA*, and Kiyoshi KATO*

*Department of Computer Science, Faculty of Engineering, Kyushu Institute of Technology, 1-1 Sensui, Tobata-ku, Kitakyushu 804, JAPAN

This paper presents a vision dependent mobile robot. A mobile robot equipped with a visual sensor has been widely studied in recent years. However many problems still remain to be investigated before it is put to practical use. We have produced a mobile robot with a TV camera which moves to a destination in a model environment by recognizing roads and intersections, and by mapping the streets where it goes. In this paper, hardware system of the mobile robot is described as well as the achievements and the points to be improved.

1. はじめに

近年さまざまなロボットの開発が盛んに行われているが、中でも知能移動ロボットの研究¹⁾が注目を集めている。移動ロボットの研究には、その移動機構に重点を置くものと、環境の認識・理解に重点を置くものがあるが、後者の場合、人間が外界の情報の多くを視覚から得ていることから、移動ロボットにもテレビカメラなどによって画像情報を与え、それを解析することによる視覚の実現を目指した例が多い²⁾⁻⁵⁾。

このロボットの視覚を他の技術（文字・図形認識、医用画像処理、航空写真の解析等）と比較すると以下の様な特徴が挙げられる。

- (1) 実時間で処理を行う。
- (2) 処理結果に基づいてロボットが外界に働きかける。
- (3) 外界の情報を積極的に収集する。

ロボットの目として機能するには、(1)は当然であるが、三次元空間から得られる膨大な画像情報をいかに処理するかが問題となる。(2)は、単なる画像処理と区別される特徴で、ロボットの目的とする行動に役立つ処理を行うことである。(3)は、他にはない長所であり、もし対象がよく認識できなければ、近づいたり別の方向から見るといった動作が可能である。即ち、ロボットの視覚は、移動機構の制御と有機的に結びつくべきものといえる。しかしながらロボットの視覚としての画像解析は一般に難しく、まだ視覚情報が十分に利用されているとは言えない。

我々は、視覚センサーのみを搭載した視覚依存型移動ロボットの開発を進めており、これまでの成果として、

- (1) 交差点の認識。
- (2) 移動経路地図作成。
- (3) 任意幅の道路の中央部走行。

が可能となっている。本報告では、主として本移動ロボットシステムのハードウェアについて述べる。

2. システム構成

本視覚依存型移動ロボットシステムのハードウェア構成を図1に、また本体の構成を図2に示す。

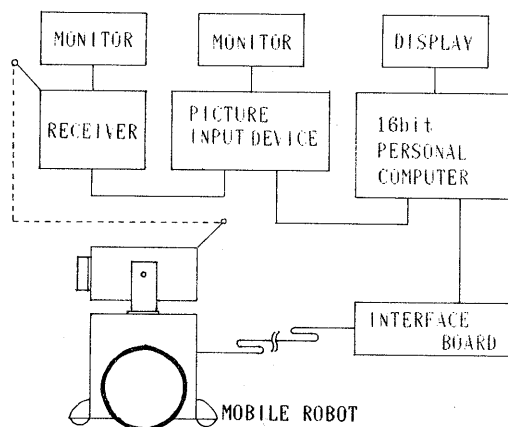


図1 ハードウェア構成

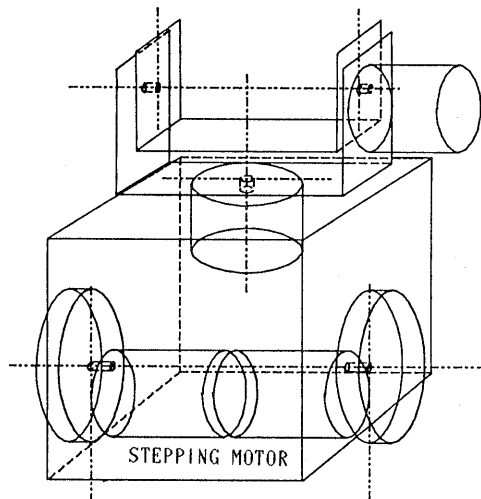


図2 移動ロボット本体

移動ロボット本体にはステッピングモータが搭載されており、TVカメラの左右旋回(360°)、上下回転(75°)、及び本体の前後進、右左折、局地旋回が可能となっている。TVカメラから無線で送られてくる画像情報は、パーソナル・コンピュータ(NEC PC9801VM)からの画像取り込み命令によって画像入力装置(入力画像は256×256pixel, グレイレベル16)に一旦ストアされ、更に転送命令によってコンピュータに転送される。こうして入力される画像情報に対してコンピュータが画像解析を行うことにより、移動ロボットの視覚を実現している。これによって得られる移動ロボットへの制御命令は、有線で送られる。又、移動ロボット本体には8bitのワンボード・マイコンが搭載されており、ホストとは独立にロボットの移動が可能となっている。

ソフトウェアは、MS-DOS下でC言語(Lattice C ver3.10)とマクロアセンブラ(MASM ver3.0)を使用している。

図3に移動ロボットの外観を示す。

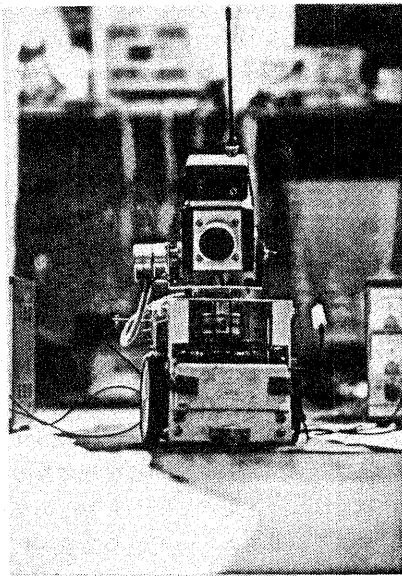


図3 移動ロボット外観

3. 移動ロボット

3.1 移動ロボット本体の特徴

移動ロボット本体は、次の3点を考慮して製作されている。

- (1) 移動誤差の減少
- (2) 移動空間の制約の緩和
- (3) 移動ロボットの進行方向とTVカメラの光軸の向きとのずれの減少

上記(1)を達成するために、駆動系にはDCモータよりも正確な制御が可能なステッピングモータを採用している。さらにモータを市販の低速ギアに接続せず、ダイレクトに車輪に接続している。これによってモータが原因と考えられる移動誤差は低減されたと考えられる。

又、電源を外装式にせず、バッテリーを搭載していることと、画像データの転送に無線を採用していることにより(2)を実現している。更に(3)を達成するためにマイクロスイッチを本体に取り付け、TVカメラの位置の初期設定を行っている。

3.2 ハードウェア構成

図4に移動ロボットのハードウェア構成を示す。移動ロボットは、構成的に次の3つのユニットに分けられる。

- (1) 通信ユニット
- (2) 駆動ユニット
- (3) コントロール・ユニット

以下、各ユニットについて説明する。

(1) 通信ユニット

通信ユニットでは2種類の通信が行われる。一つはTV画像の通信で、TVカメラによって得られた画像をコンピュータに送るために、ビデオ送信機PT-3Uを使用している。周波数帯域はUHFのチャンネル26である。他は制御信号の通信で、現在、ボーレート4800ボー、半二重方式の通信を有線で行っている。この通信は将来無線化する予定である。

(2) 駆動ユニット

駆動ユニットはステッピング・モータとパルス発生制御回路から成る。ステッピング・モータ、PF

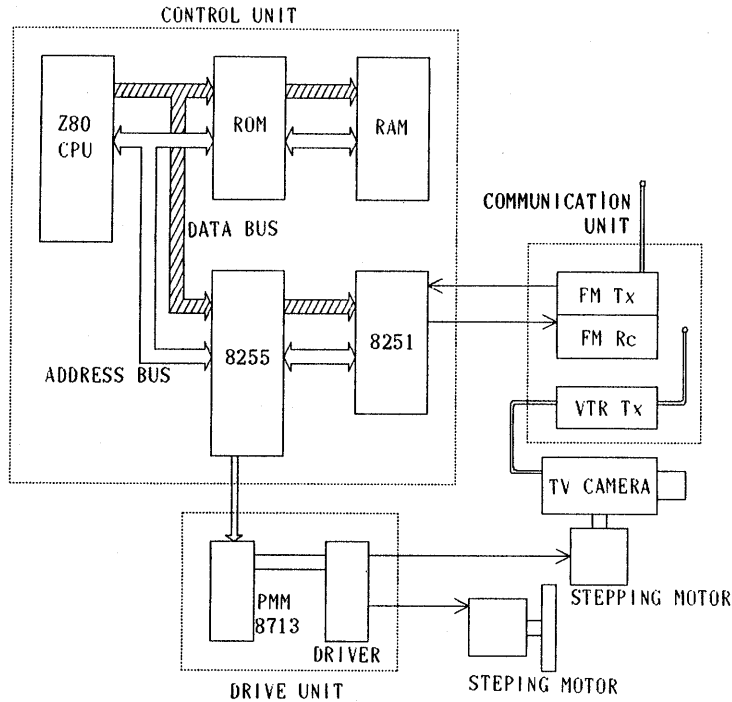


図4 移動ロボットのハードウェア構成

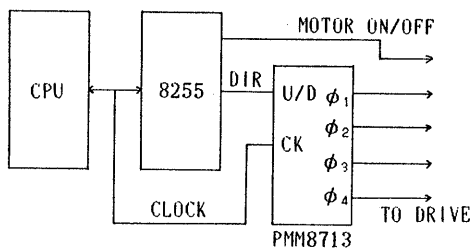


図5 パルス発生制御回路

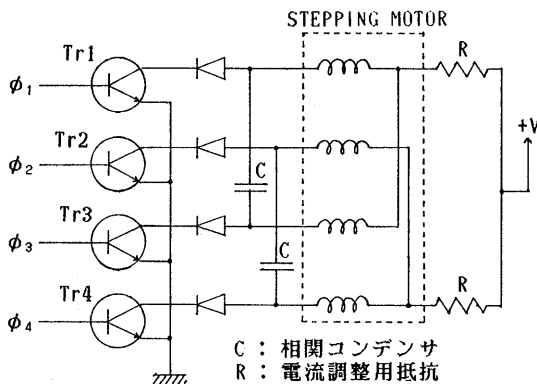


図6. ドライブ回路

42-48C3を移動ロボットの移動用として左右に各1個，TVカメラの左右及び上下回転用に各1個の計4個を使用している。図5にパルス発生制御回路の回路図を示す。この回路は励磁信号発生用ICのPMM8713と，スイッチング用トランジスタ2SD-56から成り，ステッピングモータの各相の電流のON/OFFを行う。図6は，ドライブ回路の概略である。

(3) コントロール・ユニット

コントロール・ユニットは，CPUとなるZ80，コミュニケーションインターフェイスLSIの8251A，ペリフェラルインターフェイスLSIの8255A，及びROM，RAMから構成される。8251Aは通信ユニットとZ80CPUとのデータの受渡しにおけるシリアル・パラレル変換を行う。

8255AはZ80CPUから駆動ユニットへのデータ通信を行う。8255AはMODE 0に設定し，出力ポートとしてPA，PBポートを用いモータ駆動に使用する。入力力はPCポートで，TVカメラの位置の初期設定を行う際のマイクロスイッチからの入力に使用する。

3.3 移動制御

移動ロボットの移動制御は、ハードウェア・ソフトウェアの初期設定、データの通信と分類、モータの駆動の三段階に分けられる。以下、これらの処理について述べる。

(1) 初期設定

インタフェイスLSIの8255Aのモードは0に設定、8251Aの初期設定は表1のように行う。

表1 8251Aの初期設定

通信方式	非同期式
データ長	8ビット
パリティ	偶数、イネーブル
ストップビット	2ビット

(2) データの通信方式と分類

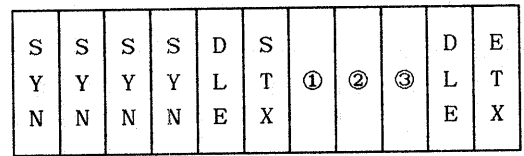
図7にホストから移動ロボットへのデータの送信手順（プロトコール）を、図8に移動ロボットからホストへの受信確認データの返信手順を示す。図7のバイト②、③ではモータの回転数（ステッピングモータのステップ数）を入力する。2バイトなので0～65535までである。図8のバイト①はどのモータが、エラーあるいは正常終了したかを示すものである。

尚、図7、8中のキャラクタは表2に示されるものである。

移動ロボット本体にデータが入力されると、コントロールユニットは入力データの判別と受信確認データの返信を行う。このとき移動ロボットは移動を中断するが、その時間は発振パルスで1～1.1パルス（1パルスは約1/900秒）程度なので、見かけ上は滑らかに動いているように見える。

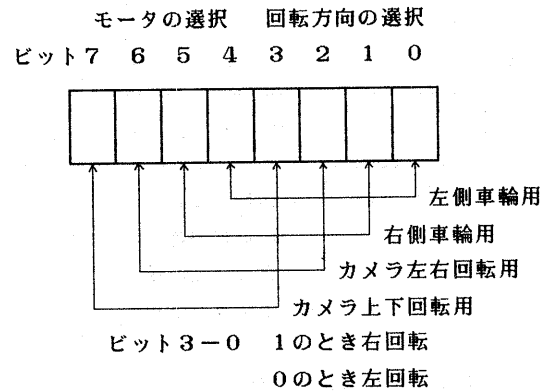
(3) モータの駆動

ステッピングモータを駆動する際には、モータが脱調現象を起こさないように、脱出トルク以上のトルクを車輪に加えないようにしなければならない。



ホストから移動ロボットへのコマンド（3バイト）

バイト①:



バイト②、③: モータの回転数

図7 ホストから移動ロボットへの送信手順

表3.2 プロトコールのキャラクタ

キャラクタ	意味	コード(16進)
SYN	同期文字	16
DLE	伝送制御拡張	10
STX	テキストスタート	02
ETX	テキストエンド	03

そのためにはモータをいきなり定速回転させず、徐々に加速させなければならない。図9はモータ制御のタイムチャートである。

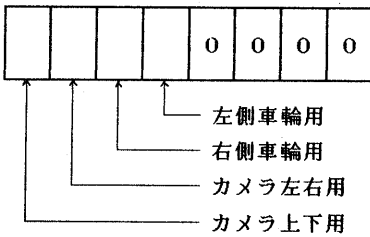
S	S	S	S	D	S	①	0	③	D	E
Y	Y	Y	Y	L	T				L	T
N	N	N	N	E	X				E	X

移動ロボットからホストへのステータス（3バイト）

バイト④：

モータの選択

ビット7 6 5 4 3 2 1 0



バイト③：FFhのときエラー
01hのとき正常終了

図8 移動ロボットからホストへの返信手順

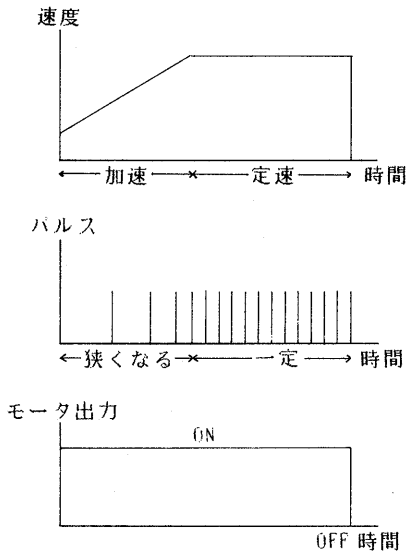


図9 モータ制御タイムチャート

図10に移動制御部の制御手順を示す。

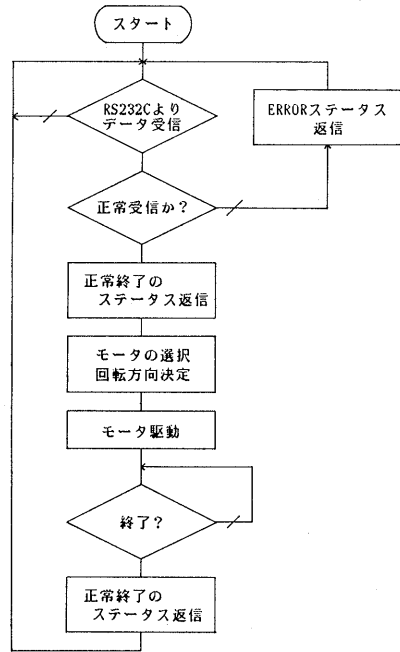


図10 移動制御部の制御手順

4. 考察

移動ロボットのハードウェア面については、制御信号の通信の無線化を除き、ほぼ目的を達成した。

本移動ロボットはさきに述べたように、現在(1)交差点の認識、(2)移動経路地図作成、(3)道路中央部の走行、という行動が可能となっている。ただしモデル環境は、実際の道路状況か、あるいはそれに近い設定が望ましいが、処理の容易化のために以下の条件を設けている。

- (a) 道路と路肩にはコントラストの差が十分にある。
- (b) 環境内に存在する交差点は、進行方向と直交する。
- (c) 道路は平坦、且つ障害物は存在しない。

上記(1),(2)では、モデル環境によって交差点の形状が制限されているので、あらかじめ用意された交差点パターンと入力画像とのマッチングを行うことで交差点の形状を認識する。更に、道路上を移動しながら、交差点の所在と形状を固定座標系に変換して

地図上に記入することによって、地図を作成する。これらのソフトウェアモジュールでは交差点間の距離を一定と仮定しているため、認識が終了すると、移動ロボットはあらかじめ与えられた距離を移動するという方式をとっているが、移動距離が長くなると左右の移動誤差の増加が避けられない。これを改善するために(3)のモジュールを開発した。(3)では、入力画像から道路の中央部の点を順に抽出し、この点に沿った移動を可能にしている。このモジュールは任意幅の道路の中央部の走行も可能であるが、直線成分のみの環境でモジュール(1),(2)をサポートする形で使われる。

本移動ロボットシステムの特徴の一つとして、ロボット本体にCPUを搭載したことが挙げられる。これにより(1)~(3)のモジュールでは、いずれもホストコンピュータと移動ロボットとの間で処理の並列化が実現されている。即ち、ホストでは画像処理と移動制御用のパラメータの計算を行い、ステッピング・モータのステップ数を本体に与えるが、それによって本体が移動を行っている間、ホストは次の画像処理及びパラメータ計算が行える。これによって本体を停止させることなく画像処理にかける時間を増大させることが可能になった。

しかし、モデル環境の条件の緩和に伴って、認識環境が複雑になれば画像処理自体の高速化も必要になる。そこで現在、画像処理専用プロセッサの利用を検討している。

5. まとめ

視覚依存型移動ロボットについて、ハードウェアを中心に説明を与え、また本システムの現状と課題について述べた。本研究の一部は、文部省科学研究費61750342による。

参考文献

- 1) 日本ロボット学会編：第3回知能移動ロボットシンポジウム予稿集，日本ロボット学会(1986)。

- 2) Moravec, H.P. : "Visual mapping by a robot rover", Proceedings IJCAI-79, 598-600(1979).
- 3) 大輪, 小谷, 安富, 二木, 茅野, 森 : "屋外を移動する視覚移動ロボット" 晴信" 3号機の開発", 日本ロボット学会学術講演予稿集, 113-114(1985).
- 4) 八木, 浅田, 谷内田, 辻, "動画像を用いた移動ロボットの環境認識", 情報処理学会コンピュータビジョン研究会資料, 35-5, 1-6(1985).
- 5) 坪内, 油田 : "カラー画像による移動ロボットの環境認識", 第3回知能移動ロボットシンポジウム予稿集, 67-72(1986).
- 6) 石川, 田村, 原田, 井手, 加藤 : "視覚センサーを持った自走機械", 九州工業大学研究報告, 53, 55-62(1986).
- 7) 石川, 大石, 木戸, 井手, 加藤 : "視覚センサーを持った自走機械II", 九州工業大学研究報告, 55(1987).