

# 後方検知による二輪車のアクティブセーフティ機能の開発検討

浅見 勇太† 皆月 昭則‡

釧路公立大学†‡

## 1. はじめに

二輪車は四輪車に比べ、車体自体には運転者の身体を守るための外装が存在していない。したがって、交通事故が発生した場合に身体に受ける被害が大きい。警視庁交通局公表の『平成 30 年中の交通事故の発生状況』から一部データを抜粋し図 1, 図 2 にまとめた。

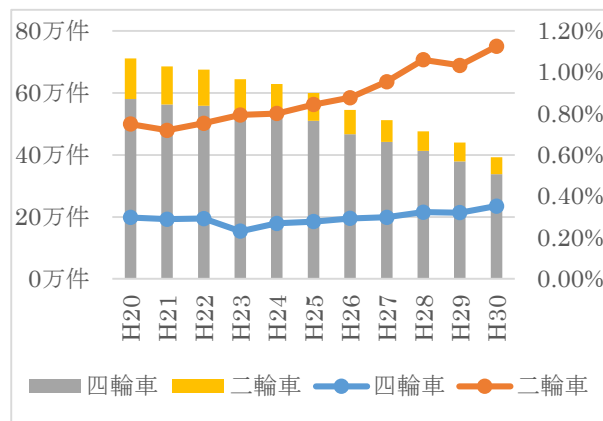


図 1 車両別死傷者数と致死率の推移

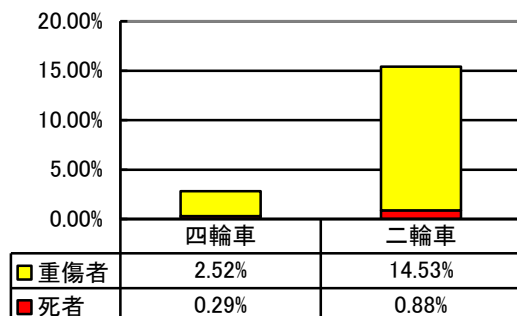


図 2 車両別平均死者・重傷者数割合

図 1 から平成 20 年から平成 30 年までを比較し、致死率は四輪車走行時では横ばいの推移であるのに対して、二輪車(自動二輪車, 原付を含む)走行時の事故では増加傾向にある。また、二輪車・四輪車の合計死傷者数の母数は減少傾向であるのに対し、二輪車の致死率は上昇している。図 2 では平成 20 年から平成 30 年までの重傷・死亡者数割合を平均した。二輪車乗車中の事故で、重傷・死亡事故につながる確率が四輪車の約 5.5 倍(四輪車: 2.8%, 二輪車: 15.4%)にのぼる。

A study of the capability of active safety with the rear-view detection on a motorcycle

†Yuta Asami · Kushiro Public University

‡Akinori Minazuki · Kushiro Public University

以上のことから、事故の未然防止に有効な対策が普及していないと考えられる。将来における四輪車の自動運転技術の開発・普及に関連して、同等もしくはそれ以上の安全性が二輪車においても求められている。

## 2. 現状の事故・安全対策と研究開発の目的

近年、危険運転や高齢運転者による事故や事件に注目が集まる機会が増加し、2021 年 11 月より四輪車の自動ブレーキ義務化が発表された。一方、二輪車では事故・安全対策の 1 つとして運転者が任意でドライブレコーダーを装着して周囲情報を記録する方法があり、二輪車においても積極的にドライブレコーダーを車体の前後に設置する必要がある。しかし、この機能は事故後の保険調査や、警察の交通事故調査に使われる証拠として事故状況を記録することにある。したがって、その機能のみでは事故発生時の未然防止策(以下、アクティブセーフティ)を使用目的とするのは難しい。また、現在の二輪車に搭載されている主なアクティブセーフティは、一部車種搭載されているトラクションコントロールや、2018 年 10 月より必須化された ABS および CBS がある。これらの機能は前方からの情報によって作動するアクティブセーフティである。

本研究開発の目的は図 3 のように事故の記録を残すだけでなく、後方からの情報を活用するアクティブセーフティ(後方周囲情報を取得→車両検知→運転者へ通知)である。

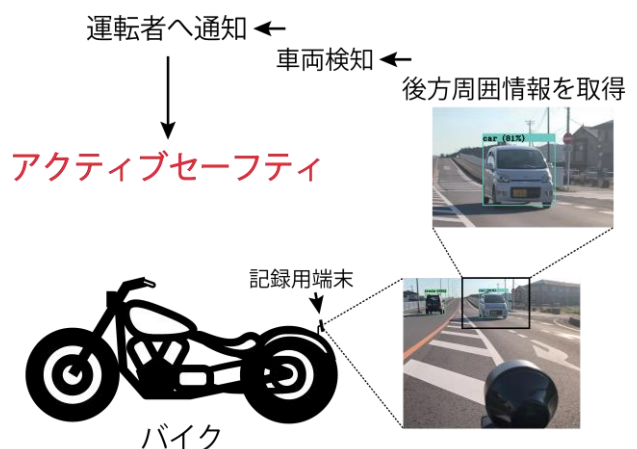


図 3 本研究開発の目的のイメージ

### 3. 開発概要

本研究の仮説は、二輪車走行時に、装着したヘルメットや乗車姿勢により死角になりやすい後方視野を支援することがアクティブセーフティになると考えた(図3)。したがって、車体後部から後方の周囲情報を取得し、人工知能の深層学習による画像処理アルゴリズムを用いた車両検知機能を開発した。

#### 3.1 開発環境

本研究は、二輪車の車体構造においてはステレオカメラを用いた画像認識技術の使用は精度の確保が難しいため、車体後方における周囲情報の記録用端末に単眼カメラを想定したスマートフォンのビデオカメラ機能を用いて映像を記録し、その記録をもとに物体検知による検証をおこなった。検証の構成環境は以下に示す。

- ・検証に使用した車両  
二輪車：YAMAHA XVS950CU BOLT-R(A) 2018
- ・記録用端末  
スマートフォン：iPhone Xs Max  
ビデオ設定：4K60fps
- ・使用ソフトウェア  
人工知能フレームワーク：Darknet  
物体検知システム：YOLOv3
- ・ソフトウェア動作環境  
OS：Windows 10 pro  
CPU：Core i9-9900K  
GPU：NVIDIA GeForce RTX2080Ti  
RAM：32GB

#### 3.2 検証

検証に使用した映像記録の取得方法は、スマートフォンを横置き(横画面)の状態では二輪車の車体後部に路面から約700mmに設置した。スマートフォンの画面は、車体前方に向けて仰角を10°に設定した。

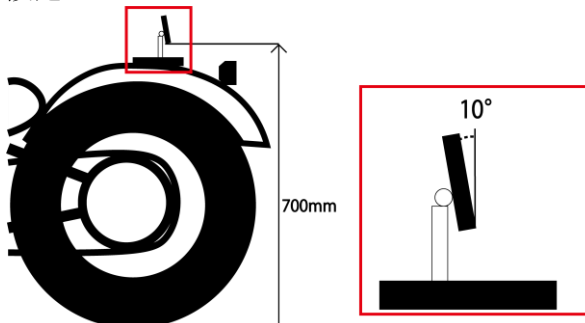


図4 スマートフォンの設置・設定のイメージ

検証において映像記録は関東地方・埼玉県道

114号にて合計180分程度おこなった。後日、映像記録をもとに深層学習による画像処理アルゴリズムによって解析をおこなった。検証の結果、車両は図5のように検知された。

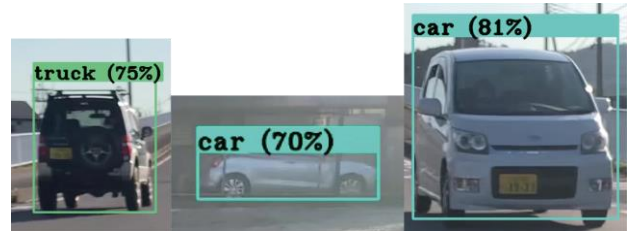


図5 実際の車両検知の様子

### 4. おわりに

本研究では二輪車のアクティブセーフティを実現するために車体後部にスマートフォンを設置した。スマートフォンのカメラ機能によって収集した映像記録を人工知能の深層学習による画像処理アルゴリズムを適用して、後方の車両検知を可能にした。さらに車両検知は前面だけでなく後面及び側面による検出も可能である。車両検知の種別は普通・軽四輪車、トラック、バス、バイクという幅広い検知が可能である。さらに、カメラの設置位置の修正、検知の種別や対象を限定・細分化するために学習用データセットの修正をおこなうことで画像処理の最適化が可能である。

本研究の課題は、二輪車における完全なアクティブセーフティ機能の実現において、画像処理の処理速度や精度、検知アルゴリズムの改善および、二輪車運転者への通知方法の検討である。

### 5. 参考文献

- [1]伊東敏夫(2019) 自動運転のためのセンサシステム入門 車載カメラとLiDARによるセンサフュージョン 新日本印刷(株)
- [2]警視庁交通局(2019) 平成30年中の交通事故の発生状況 警視庁
- [3]安増拓見 小沢慎二(2005) 車両後方面像からの危険車両検出 電気学会論文誌C 125 570-575
- [4]Joseph Redmon(2013-2016). Darknet: Open Source Neural Networks in C. darknet13 <http://pjreddie.com/darknet/>
- [5]Joseph Redmon and Farhadi Ali(2018). YOLOv3: An Incremental Improvement. arXiv 1804.02767 <https://arxiv.org/abs/1804.02767>