

一般化最小マンハッタンネットワーク問題に対する 動的計画アプローチ

増村 優哉¹ 大城 泰平² 山口 勇太郎¹

概要：一般化最小マンハッタンネットワーク (GMMN) 問題は、平面上に与えられた点ペアに対し、各ペアを軸平行なパスのうち最短のもので繋ぎ、長さ最小のネットワークを設計する問題である。この問題は、特殊ケースとして NP 困難な問題を含んでおり、多項式時間定数近似アルゴリズムが存在するかどうか未解決である。入力ペアの位置関係により定まる intersection graph に着目したとき、それが定数次数の木であるような場合には、多項式時間厳密アルゴリズムが知られていた。本研究では、GMMN 問題のもつ部分構造に注目し、次数制約がない場合について、動的計画法に基づく多項式時間厳密アルゴリズムを提案する。

1. はじめに

一般化最小マンハッタンネットワーク (Generalized Minimum Manhattan Network, GMMN) 問題 [1] は、入力として、平面上の点ペアの集合が与えられ、出力として、軸平行な線分からなり、各ペアの M-path を含む、長さ最小のネットワークを求める問題である。ここで、2 点を繋ぐ M-path とは、軸平行な線分からなり、その経路長が 2 点のマンハッタン距離に一致するパスである。GMMN 問題は、NP 困難な特殊ケース [2], [6] を含むため、NP 困難である。Chepoi ら [1] は、GMMN 問題を導入すると同時に、定数近似アルゴリズムが存在するか、という疑問を呈した。これは現在まで未解決問題となっており、現在、 $O(\log n)$ -近似アルゴリズムが最良の近似比を達成している [3]。Schnizler [5] は、GMMN の入力に対して、各ペアの位置関係により定まる intersection graph に着目し、いくつかの場合に多項式時間アルゴリズムが存在することを示した (cf. 表 1)。

本研究では、intersection graph がスターである場合に対する多項式時間アルゴリズムを提案し、さらに Schnizler [5] の結果を改良して併せることで、一般の木の場合に対する多項式時間アルゴリズムを提案する (cf. 表 1)。

2. 一般化最小マンハッタンネットワーク問題

ユークリッド平面 \mathbb{R}^2 上の点 u に対し、その x, y 座標をそれぞれ u_x, u_y とする。2 点 $u, v \in \mathbb{R}^2$ を端点にもつ線分を uv とし、その長さを $\|uv\| = \sqrt{(u_x - v_x)^2 + (u_y - v_y)^2}$ と定義する。また、 u, v のマンハッタン距離を $d(u, v) = |u_x - v_x| + |u_y - v_y|$ とする。 $u_x = v_x$ もしくは $u_y = v_y$ のとき、かつそのときのみ $\|u, v\| = d(u, v)$ をみたし、そのような線分 uv は軸平行であるという。

\mathbb{R}^2 上のネットワーク N とは、頂点集合 $V(N) \subseteq \mathbb{R}^2$ と辺集合 $E(N) \subseteq \{\{u, v\} \mid u, v \in V(N), u \neq v\}$ からなる単純グラフとし、各辺 $\{u, v\}$ は対応する線分 uv と同一視する。ネットワーク N の長さを、 $\|N\| = \sum_{\{u, v\} \in E(N)} \|uv\|$ と定義する。2 点 $s, t \in \mathbb{R}^2$ に対し、 s - t 間のパス π とは、

$$V(\pi) = \{s = u_1, u_2, \dots, u_k = t\}, \quad (1)$$

$$E(\pi) = \{\{u_i, u_{i+1}\} \mid i \in [k-1]\}, \quad (2)$$

のようなネットワークであり、特に、全ての辺 $\{u, v\} \in E(\pi)$ が軸平行で、かつ $\|\pi\| = d(s, t)$ を満たすとき、 π は (s, t) の M-path であるという。

本稿で考える問題は以下のように定式化される。

一般化最小マンハッタンネットワーク問題 (GMMN)

入力: \mathbb{R}^2 上の点ペア集合 $T \subseteq \mathbb{R}^2 \times \mathbb{R}^2$.

出力: \mathbb{R}^2 上で、軸平行な辺からなり、各ペア $(p, q) \in T$ の M-path を含む長さ最小のネットワーク N .

¹ 大阪大学
Osaka University, Osaka 565-0871, Japan
² 東京大学
Tokyo University, Tokyo 113-8656, Japan

クラス	近似比	時間	手法
一般	$(6 + \epsilon) \log n$	$O(n^{1/\epsilon}) \log^2 n$	分割統治法 [3]
完全グラフ	$4 + \epsilon$	$O(n^{1/\epsilon})$	特殊ケースに 対する PTAS [3]
閉路	1	$O(n^{25})$	動的計画法 [5]
木 (最大次数 Δ)	1	$O(n^{4\Delta^2+1})$	動的計画法 [5]
スター	1	$O(n^2)$	本研究
木	1	$O(n^5)$	本研究
閉路	1	$O(n^7)$	本研究

表 1 intersection graph のクラスごとの既存結果と本研究の結果

Table 1 The previous and our results classified by the class of intersection graphs.

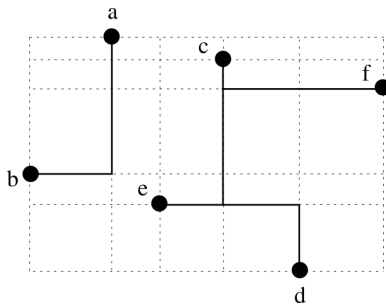


図 1 GMMN 問題の入力 $\{(a, b), (c, d), (e, f)\}$ に対する最適解 (実線) と, Hanan 格子 (破線).

Fig. 1 An optimal solution (solid line) for GMMN instance $\{(a, b), (c, d), (e, f)\}$ and Hanan grid (broken line).

Hanan 格子 $\mathcal{H}(T)$ は, T の各点を通る水平, 鉛直な直線からなる 図 1 のような格子状のネットワークである. どのような GMMN 問題の入力 T に対しても, 少なくとも一つの最適解が $\mathcal{H}(T)$ の部分グラフとして存在することが知られている (文献 [4]).

3. 主結果

ペア $r = (p, q) \in \mathbb{R}^2 \times \mathbb{R}^2$ の M-path が通りうる領域を, $B(r)$ と書き, bounding box という. さらに, intersection graph $IG[T]$ を, 次のように定義する (cf. 図 2, 図 3):

$$V(IG[T]) = T, \quad (3)$$

$$E(IG[T]) = \{\{u, v\} \in \binom{T}{2} \mid B(u) \cap B(v) \neq \emptyset\}. \quad (4)$$

$E(IG[T])$ において, 各 $u, v \in T$ が辺を持つとき, かつそのときのみ, u と v の M-path が線分を共有しうる.

本研究では, 以下を示した (cf. 表 1).

定理 3.1. $IG[T]$ がスターであるとき, GMMN 問題は $O(n^2)$ 時間で厳密に解ける.

定理 3.2. $IG[T]$ が木であるとき, GMMN 問題は $O(n^5)$ 時間で厳密に解ける.

定理 3.3. $IG[T]$ が閉路であるとき, GMMN 問題は $O(n^7)$ 時間で厳密に解ける.

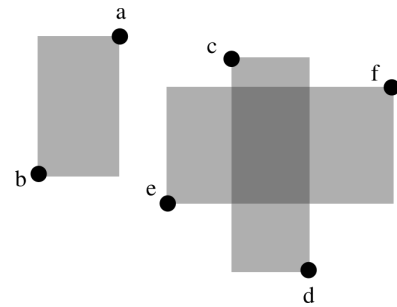


図 2 各ペアの bounding box (矩形).

Fig. 2 A bounding box (rectangle) of each pair.

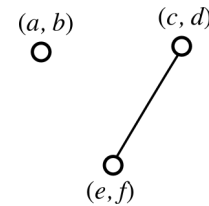


図 3 図 2 に対応する $IG(T)$.

Fig. 3 $IG[T]$ corresponding to Fig. 2

参考文献

- [1] Chepoi, V., Nouioua, K. and Vaxès, Y.: A rounding algorithm for approximating minimum Manhattan networks, *Theoretical Computer Science*, Vol. 390, No. 1, pp. 56–69 (2008).
- [2] Chin, F. Y., Guo, Z. and Sun, H.: Minimum Manhattan network is NP-complete, *Discrete & Computational Geometry*, Vol. 45, No. 4, pp. 701–722 (2011).
- [3] Das, A., Gansner, E. R., Kaufmann, M., Kobourov, S., Spoerhase, J. and Wolff, A.: Approximating minimum Manhattan networks in higher dimensions, *Algorithmica*, Vol. 71, No. 1, pp. 36–52 (2015).
- [4] Funke, S. and Seybold, M. P.: The Generalized Minimum Manhattan Network Problem (GMMN)–Scale-Diversity Aware Approximation and a Primal-Dual Algorithm, *Proc. of the 26th Canadian Conference on Computational Geometry, CCCG*, Vol. 14 (2014).
- [5] Schnizler, M.: The Generalized Minimum Manhattan Network Problem, Master's thesis, University of Stuttgart (2015).
- [6] Shi, W. and Su, C.: The rectilinear Steiner arborescence problem is NP-complete., *SODA*, pp. 780–787 (2000).