

6ZA-8

指向性アンテナを用いた無線 LAN 基地局位置推定手法に基づく 基地局探索支援システムの設計と実装

佐藤弘和[†] 伊藤誠悟[†] 河口信夫^{†,‡}

名古屋大学大学院情報科学研究科[†]

名古屋大学情報連携基盤センター[‡]

1. はじめに

近年、無線 LAN 技術の普及は著しい。ノート PC や PDA をはじめとする様々な機器に無線 LAN 機能が搭載されており、駅構内やホテルなどでは公衆無線 LAN サービスが展開されている。

このような無線 LAN の普及に伴い、無線 LAN 基地局（以下、アクセスポイント）の位置を特定したいというニーズは広がっている。例えば、無線 LAN を用いた位置情報システム[1,2,3]の多くは、アクセスポイントの位置情報を用いてユーザの測位を行っているため、システムを構築する際アクセスポイントの位置情報の収集や登録といった作業が必要となる[4]。また、無許可で設置されたアクセスポイントは通信障害や部外者によるネットワークへの侵入の原因となる恐れがあるため、ネットワーク管理者はアクセスポイントの位置を特定し、それを取り除く必要がある。

我々はアクセスポイントの位置特定の支援を目的として、指向性アンテナを用いた位置推定手法を提案している[5]。距離と受信側の方向に基づく非対称な電波強度モデルを推定に用いることで、対称なモデルに比べてアクセスポイントの存在確率分布をより速く先鋭化し、迅速な位置特定を支援する。本論文では、提案手法に基づく探索支援システムの設計と実装について報告する。

2. 探索支援システムが備えるべき機能

指向性アンテナを用いた位置推定手法に基づくアクセスポイント探索支援システムが備えるべき要件として次の項目が挙げられる。

・観測データの計測機能

我々の手法では、ユーザの現在位置とアンテナの方向、アクセスポイントからの受信電波強度を用いて位置推定を行う。そのため、これらの情報を計測するための機器を備えている必要がある。

・ユーザへの推定結果提示機能

我々の目的は位置特定の支援であるので、探索支援システムは推定結果をユーザに提示する機能を備えている必要がある。

・屋内外での優れた機動性

データを計測し、そのデータを用いた推定結果をユーザへ提示する機能を備えていても、システムとしての機動性が損なわれていては迅速な探索の支援はできない。我々の手法では、ユーザの位置やアンテナの方向を変化させた場合の計測データを収集することにより推定を行うので、その収集を短時間でできることが望ましい。また、アクセスポイントは屋内外に設置されているので、そのどちらにおいてもシステムの機動性を確保する必要がある。

3. Wireless Search Assistant

前述の要件を満たす探索支援システムとして、我々は Wireless Search Assistant(以下、WSA)を開発した。本システムは、指向性アンテナ、無指向性アンテナ（評価実験用）、方向センサ、GPS、光ファイバセンサ、ノート PC、HMD、Segway と推定ソフトウェアから構成される。本システムの概観図と構成図をそれぞれ図 1 と図 2 に示す。

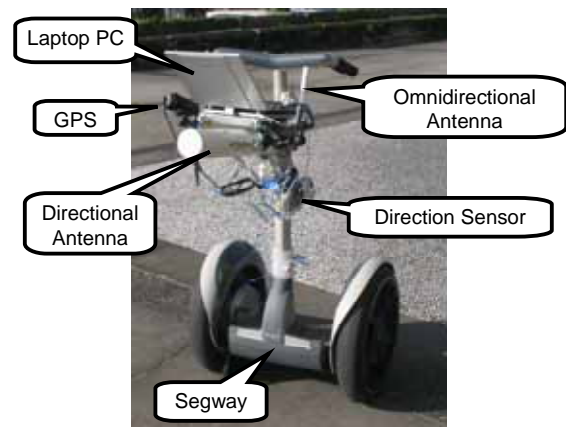
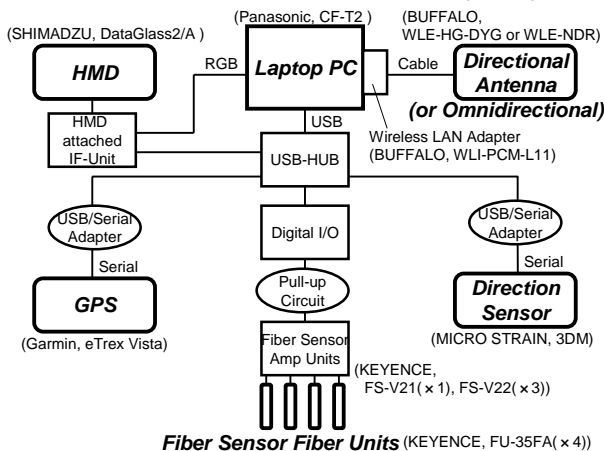


図 1 Wireless Search Assistant

観測データは指向性アンテナ、方向センサ、GPS、光ファイバセンサを用いて取得する。アクセスポイントからの受信電波強度とアンテナの方向は、それぞれ指向性アンテナと方向センサを用いて取得する。屋外においては、ユーザの位置は GPS を用いて取得する。しかしながら、GPS は屋内では利用できない。そこで Segway の左右のタイヤの回転量と回転方向を計測することにより、GPS で計測された位置からの相対的な移動距離と方向を求

Design and Implementation of Wireless Search Assistant based on Position Estimation Method using Directional Antenna
Hirokazu Satoh[†], Seigo Ito[†], and Nobuo Kawaguchi^{†,‡}
[†]Graduate School of Information Science, Nagoya University
[‡]Information Technology Center, Nagoya University

めてユーザの位置を取得する。両タイヤともタイヤのホイールの裏側に等間隔で反射板を張り、それをそれぞれ二つの光ファイバセンサで読み取り、タイヤの回転量と回転方向を計測する(図3)。



Fiber Sensor Fiber Units (KEYENCE, FU-35FA(x4))

図2 システム構成図

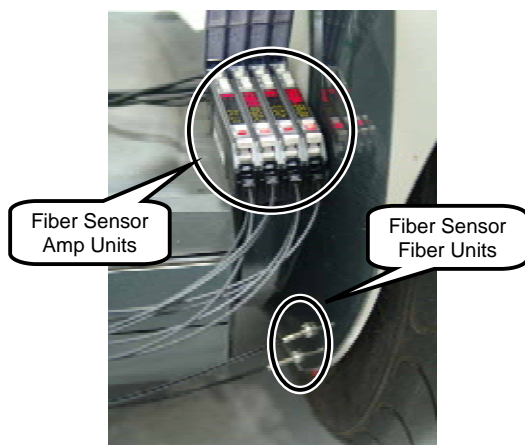


図3 光ファイバセンサによるタイヤの回転量と回転方向の計測

ユーザへの推定結果の提示は、ノート PC のディスプレイや HMD を通じて行われる。ユーザは WSA に搭乗し、これらの機器からの提示情報を見ながら探索を行う。図4に推定ソフトウェアのスクリーンショットを示す。推定ソフトウェアの GUI は、上部のマップウィンドウと左下の電波強度グラフウィンドウと右下のアクセスポイントリストから構成される。マップウィンドウには、ユーザの現在位置、アンテナ方向と推定結果が地図に重ねて表示される。電波強度グラフウィンドウには、周辺にあるアクセスポイントの電波強度についての時間的な変化がグラフとして表示される。アクセスポイントリストには、電波強度が現在取得可能なアクセスポイントが表示される。ユーザは、アクセスポイントリストから探索対象のアクセスポイントを指定し、メニューから推定に用いる電波強度モデルと計測間隔を指定して探索を開始する。

計測が行われる度にマップウィンドウ上の表示が更新され、その情報を見ながら探索を行う。

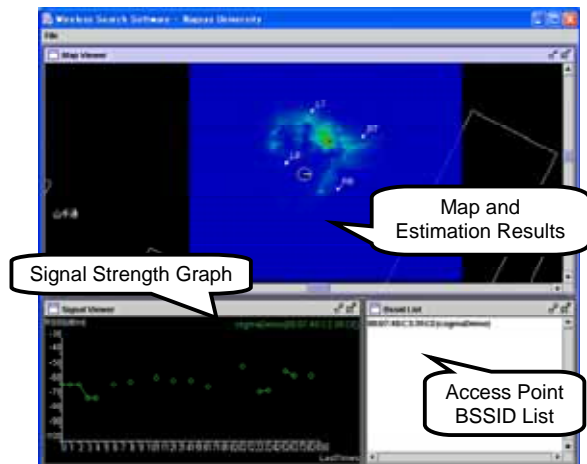


図4 推定ソフトウェアのスクリーンショット

本システムは、必要となる機器を全て Segway 上に搭載しており、多数の機器で構成されているにもかかわらず、屋内外での優れた機動性を確保している。このため、アクセスポイントの迅速な探索の支援を可能としている。

4. おわりに

本論文では、我々が提案している指向性アンテナを用いた位置推定手法に基づくアクセスポイント探索支援システムについてその設計と実装を行った。システムが備えるべき機能を挙げ、その要件を満たすシステムを構築した。関連のあるシステムとして、Ekahau の Ekahau Site Survey(以下、ESS)が挙げられる[6]が、ESS が 1000 m²のオフィスを5分以内で探索するのに対し、我々の WSA ではほぼ同サイズの領域において1分以内に位置を特定することが可能となっている[5]。

参考文献

- [1] Paramvir Bahl and Venkata N. Padmanabhan, RADAR: An In-Building RF-based User Location and Tracking System, in Proc. of IEEE Infocom, Tel Aviv, Isreal, 2000.
- [2] Teruaki Kitasuka, Tsuneo Nakanishi, and Akira Fukuda, Wireless LAN based Indoor Positioning System WiPS and Its Simulation, 2003 IEEE Pacific Rim Conference on Communications, Computers and Signal Processing (PACRIM'03), pp. 272-275, August 2003.
- [3] Bill Schilit, Anthony LaMarca, Gaetano Borriello, William Griswold, David Mc-Donald, Edward Lazowska, Anand Balachandran, Jason Hong and Vaughn Iverson, Challenge: Ubiquitous Location-Aware Computing and the Place Lab Initiative, In Proc. of WMASH 2003, San Diego, CA, September 2003.
- [4] Bill Schilit, Anthony LaMarca, David McDonald, Jason Tabert, Eithon Cadag, Gaetano Borriello, and William G. Griswold, Bootstrapping the Location-enhanced World Wide Web, In Proc. UbiComp 2003, Seattle, WA, October 2003.
- [5] 佐藤弘和, 河口信夫, 稲垣康善, “指向性アンテナを用いた無線 LAN アクセスポイントの位置推定,” 情報処理学会研究報告 2004-UBI-6, pp.15-20, 2004.
- [6] Ekahau, Ekahau Site Survey, <http://www.ekahau.com/products/sitesurvey/>