

コンテンツ流通とライセンス管理体系に関する一考察

関 亜紀子[†] 亀山 渉[†]

[†] 早稲田大学大学院国際情報通信研究科

1 はじめに

情報処理技術の向上やネットワークの大容量・高速化、コンテンツのデジタル化に伴い、国内外でコンテンツの利用における契約処理のデジタル化が求められるようになり、Open Digital Rights Language (ODRL)[1] や eXtensible rights Markup Language (XrML)[2] など権利情報の電子表記用言語の検討や、コンテンツ ID フォーラム (eIDf) [3] や MPEG-21 [4] によるコンテンツの ID 管理の検討、Digital Rights Management (DRM) System による権利処理方式が提案されている。

これらの DRM 技術の活用により、コンテンツ流通に必要な処理を円滑に行い、デジタル化による加工や複製、配信の容易性といった特性を活かした利用や流通、サービスの実現が期待されており、権利情報の公開化・標準化による利用条件の参照や権利処理や許諾の発行を円滑化や、権利情報の保護や利用や流通形態の制御による流通や利用における安全面の確保などが求められており、権利者が何に重点をおくかによって適した権利処理体系が変化すると考えられる。

本稿では、こうした権利者のニーズの違いに対して、コンテンツ流通体系やライセンス管理体系、権利処理体系のモデルを考察し、それぞれの権利者に適したモデルの選択基準について検討する。

2 コンテンツ流通体系の分類

今日のコンテンツ流通環境では、多様なコンテンツの流通体系や権利処理体系、DRM 技術が存在する。これらの中から権利者のニーズに適した体系を導くには、コンテンツ流通における権利処理体系やライセンス管理体系をモデル化し、その特徴や性質から評価を行う必要がある。

2.1 権利処理体系の分類

コンテンツ流通における取引には、制作者と分配者間で行う B2B 型取引と、これらの権利者と消費者間で行う B2C 型の取引、利用者間で行う C2C 型取引などが存在が、これらの違いは、制作者と利用者(分配者・消費者を含む利用者)の距離にあり、相手の特定が容易な環境である程、相互の信頼度の高い取引であると考えられる。これに対して、制作者との距離が離れ不特定者との取引になる程、信頼度は低くなることから、ユーザ認証や DRM 技術の導入・制御による信頼性の向上が求められる。

また、取引で交わされる情報については、コンテンツ本体、権利処理や利用制御に使用するライセンス情報、ユーザ認証時の情報などが存在し、これらの情報

の管理場所や管理方法の違いにより権利処理モデル全体の有効度が変化すると考えられる。

このような背景から、権利処理モデルを構成する各機能の物理的な配置や扱う情報の違いから分類したものが図 1 である。縦軸は、権利処理、利用制御、利用者制御を行う場所の違いから分類したものであり、横軸は、コンテンツ、ライセンス、ユーザ情報の 3 つの情報について、管理内容や管理場所の違いから分類し、管理や制御の難易度を示したものである。

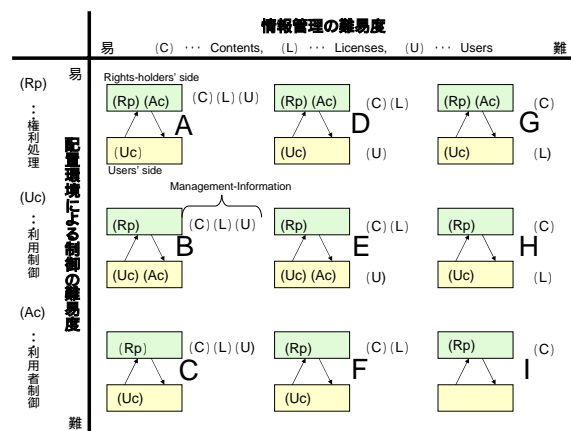


図 1: 権利処理体系の分類

2.2 ライセンス管理体系の分類

ライセンス管理体系は、ライセンスの発行方式や管理方式の違いから分類できる。ライセンス発行方式は、コンテンツが許諾する利用条件や権利ごとに個別のライセンスとして発行する単体型モデルと、複数の利用許諾条件や権利を組み合わせたライセンスとして発行する複合型モデルに分類できる。また、ライセンス管理方式は、流通方式やライセンスごとに異なる ID のコンテンツを用意しコンテンツと共に管理しライセンス発行を行う一体型モデル(図 2-上)と、ライセンスとコンテンツを独立に管理し複数のライセンスを組み合わせる分散型モデル(図 2-下)[5]に分類できる。

これらのモデルの中でどのモデルの選択が適するかは、コンテンツに認める利用許諾内容や流通範囲、コンテンツ配信形態など、コンテンツ提供者(権利者)が選択する権利処理モデルやニーズの違いにより変化することから、これらを考慮した評価方法が必要となる。

3 ライセンス管理体系の導出

権利者のライセンス管理体系選択の目的が、ライセンス管理コストの削減とライセンス発行による期待収益の増大にあると仮定すると、権利者の目的関数 f を式 1 のように定義できる。また、利用者によるライセンスの獲得は、必要な Rights の価値に対して取得に

A Consideration on Contents Distribution System and License Management System

[†] Akiko SEKI (GITS, Waseda University)

[†] Wataru KAMEYAMA (GITS, Waseda University)

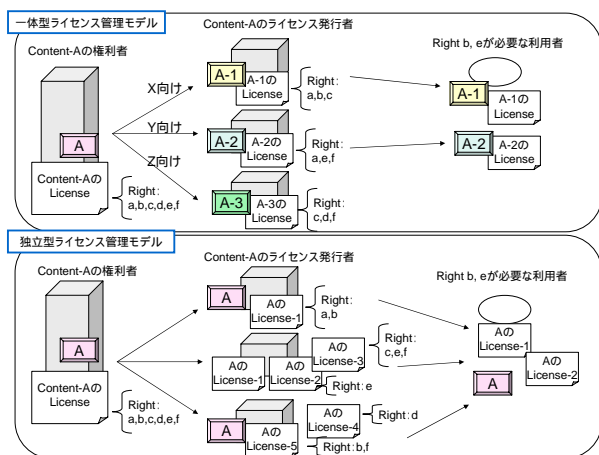


図 2: ライセンス発行モデルの分類

必要とするコストの比率が最小となるとときに最大化すると仮定すると、ライセンスの需要関数 g は式 2 のように定義できる。

$$\max f(Y - X) \quad (1)$$

$$\max g(P - C) \quad (2)$$

ここで、 X, Y は、例えば、ライセンスの発行管理モデルによる総管理コストと期待収益であり、総管理コスト X は、提示するライセンス数によって決まるライセンス管理費と、実際に許諾するライセンス数によって変動するライセンス発行費で構成されるコスト、期待収益 Y は、ライセンスの予想発行数とライセンス価格から算出される収益と仮定する。また、予想発行数は、全ての利用者が、提示されている全ての Rights を必要とするわけではないことから、提示されたライセンス数 m や 1 ライセンス当たりの Rights 数 n に対して増減するライセンス発行数を関数 $h(m, n)$ と定義し、ライセンス需要関数 g と共に導出されるものと仮定する。

以上の仮定から、一般的に、ライセンスの種類や数が増加する程、ライセンスの発行や管理に必要なコストが上昇することから、式 (1) を最大化するには、利用度の高い Rights を複数まとめたライセンスとして発行し、全体のライセンス数を小さくする複合型モデルの選択が効率的であるといえる。

しかし、利用者が必要とする Right やライセンスが多様化した状況では、複合型モデルだけの多様なニーズへの対応は、管理するライセンス数の増加や、過剰な Right や利用条件を含むライセンスとなる可能性が高く、ライセンス管理費やライセンス価格の上昇し、権利者と利用者の双方にとって負の要因となる恐れがある。このことから、ニーズの多様化や Rights の追加が求められる状況では、分散型モデルに単体型モデルや分散型モデルを組み合わせたライセンス発行体系の選択が有効であるといえる。

4 コンテンツ流通モデルの最適化

これまでの節では、権利処理体系とライセンス管理体系を独立に検討してきたが、コンテンツ流通体系は、

これら二つの要素により構成されるものであらい、互いのモデルによる影響を考慮した上でコンテンツ流通モデルを最適化する必要がある。そこで、本稿では、コンテンツ流通体系における権利処理モデルの導入目的がリスク管理にあると仮定し、権利者が何に対してどの程度までのリスクを許容できるのかを明らかにした上で、権利者のリスク許容度を満たす権利処理モデルと、それに適したライセンス管理モデルを以下の手順で導出する。

1. 権利処理モデルをシステムの物理的な配置特性 (権利者側 or 利用者側) と、システムの機能特性 (専用機器 or 汎用機器) とに分ける。
2. 2つの特性に関して、それぞれライセンス管理、コンテンツ管理、ユーザ管理、権利処理、利用管理、流通管理の6つの側面について、管理制御の容易性や安全性を評価する。
3. 権利者が重視する特性を決める。
4. 権利者によるシステムの諸側面の重みを設定する。
5. 手順 2・3・4 からシステム構成候補を導出する。
6. 権利者、利用者の処理コストを算出する。
7. 予算制約などが存在する場合は、代替案との交換などを行う。

以上の結果から、一体型・分散型、複合型・単体型から適したモデルの組み合わせが導出し、許諾する Right 数や発行するライセンスの種類、各ライセンスに含める Right 数を先の式 (1)(2) や選択した権利処理モデルの特性、権利者のニーズから算出する。その上で、各処理の運用コストや導入効果などからモデル全体を最適化し、権利者にとって最適なコンテンツ流通モデルを導出する。

5 まとめと今後の課題

リスク管理の側面からコンテンツ流通体系を考察すると、デジタルコンテンツという性質上の特徴から、権利処理モデルでは同一の管理情報であってもコンテンツとライセンスでは、リスクに対する権利者の重みが大きく異なると考えられ、また同じライセンスであっても中に含まれる Rights の種類によって管理方法やリスクに対する重みが変化すると考えることができる。

こうした背景から、権利者がコンテンツ流通を構成する権利処理モデル、ライセンス発行モデル、コンテンツ、ライセンス、Rights の何に対して重点を置いているかを明らかにする必要があり、それを正しく評価するために、リスクやコスト、期待収益などに関する標準的な尺度の算出が必要となる。

参考文献

- [1] ODRL <http://odrl.net/>
- [2] XrML <http://www.xrml.org/>
- [3] Content ID Forum <http://www.cidf.org/>
- [4] MPEG <http://www.chiariglione.org/mpeg/index.htm>
- [5] 関亜紀子, 亀山渉, “権利条件の再編成と派生関係保存を可能にする分散型権利流通処理方式の検討”, 情報処理学会研究報告 EIP-21-5, (2003.11)