

使いやすいユーザインタフェースをもつ帯域保証システム

1D-4

栗原 実^{†1}

中後 明^{†2}

宮前 義彦^{†3}

青木 哲也^{†4}

通信・放送機構^{§1}

(株) 富士通研究所^{§2}

富士通(株)^{§3}

(株) 富士通 SSL^{§4}

1. はじめに

教育におけるインターネット利用では従来の電子メールや WWW だけでなく、動画・音声のリアルタイム通信等も利用されつつある。これらを利用する場合、その通信の必要とする帯域が利用時間を通して確保される必要がある。

そこで、地域ネットワークセンターと学校とから構成される学校間ネットワークを想定して、利用者がネットワークの知識なしに帯域保証を要求できる帯域保証システムと、コンテンツ提供者がその帯域保証システムにコンテンツを容易に載せられる仕組みとを検討した。

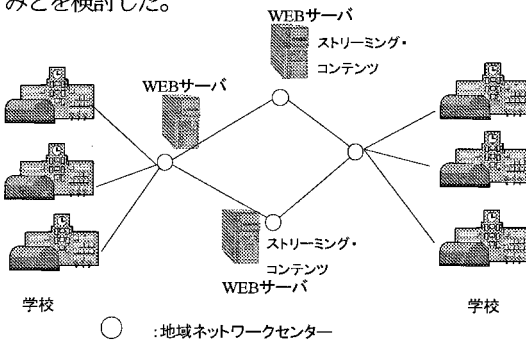


図1. 学校間ネットワーク

2. 帯域保証システムの概要と機能

本システムはすでに我々が開発した「帯域予約システム」[1]を発展させたものである。まずは「帯域予約システム」について以下にまとめる。

- (1)帯域保証を行なう帯域サーバを置きそこにネットワークのトポロジと回線帯域を定義しておく。
- (2)利用者から2地点間の帯域予約を要求されると、指定された時間帯で帯域を満たせる経路を「改良型 Bellman-Ford アルゴリズム」[2]で計算する。
- (3)予約時刻になったとき、帯域サーバから経路上の

Bandwidth Reservation System with Easy User Interface

^{†1} Minoru Kurihara ^{†2} Akira Chugo

^{†3} Yoshihiko Miyamae ^{†4} Tetsuya Aoki

^{§1} Telecommunication Advancement Organization of Japan

^{§2} Fujitsu Laboratories Ltd. ^{§3} Fujitsu Ltd. ^{§4} Fujitsu SSL Ltd.

ルータと帯域制御装置に経路及び帯域の設定を行う。
 (4)予約は通信する2地点、帯域、tcp/udp 種別、ポート番号、開始・終了時刻を予約画面から指定する。

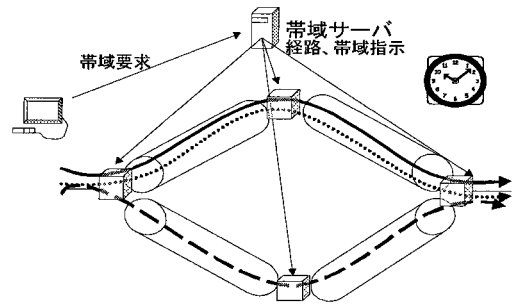


図2. 帯域予約システムの概要

次に本システムでは以下の機能拡張を行なった。

- (1)利用しやすいユーザインタフェース
- (2)コンテンツを再生する時点で帯域を要求する即時型のサービスを追加

3. 利用しやすいユーザインタフェース

本システムでは、以下の点に留意した。

- (1)帯域確保が必要なアプリケーションとして、テレビ会議システムとリアルタイムストリーミングを想定し、それぞれに適切な帯域確保方式として予約型と即時型を提供する。
- (2)利用者は Web ブラウザのみで利用できる。
- (3)利用者にプロトコル、ポート番号等の知識がなくても利用できる。
- (4)提供者がストリーミングコンテンツをホームページに載せるときに、帯域保証システムに組み込みやすい。

3.1 予約機能

テレビ会議等一般的なものは、専用の予約ホームページを設け、利用者は以下を指定して予約する。

- ・ 通信開始時刻、通信終了時刻
- ・ 接続元、接続先の学校名

・帯域（数種の帯域から選択）

アプリケーションの tcp/udp 種別，ポート番号については予約情報を入力するフォームブロック中の hidden フィールドに定義されており，利用者は意識することなく予約を行うことができる。

3.2 即時型機能

3.2.1 利用時のユーザインタフェース

各地域ネットワークセンターに置かれたストリーミングコンテンツの帯域保証を行なう。例えば「理科のページ」等にいくつかのストリーミングコンテンツがある場合，1つのコンテンツ対応に以下の3つのボタンが並ぶ。

- ・「帯域保証なしの再生」
- ・「帯域保証付き再生」
- ・「帯域予約」

またホームページに1つ「予約検索」ボタンがある。「帯域保証なしの再生」ではベストエフォート型の再生が行われ，「帯域保証付き再生」では帯域確保と再生が即時に一括して行なわれる。「帯域予約」はあらかじめ時間を決めてそのコンテンツに帯域を予約するのに使用する。また「予約検索」ボタンを押すと，現ホームページにあるコンテンツの予約でかつ現利用者が予約したものが一覧表示される。また，その一覧表示から予約を取消することができる。

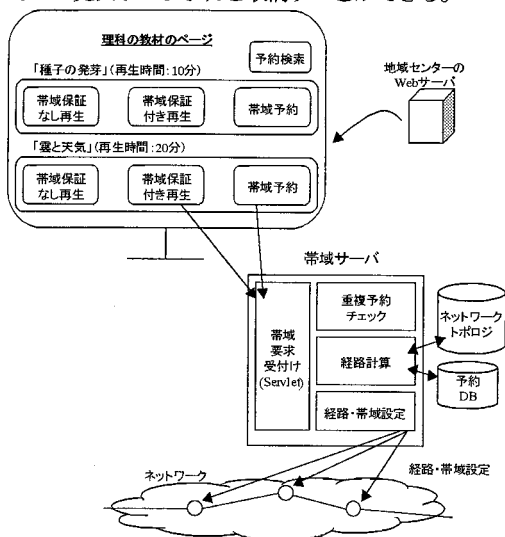


図3. ストリーミングの帯域保証

「帯域予約」では利用者は以下を指定する。

- ・ 通信開始時刻，通信終了時刻
- ・ 利用場所（学校名，現PC指定，または他PCの

IPアドレス)

このように利用者がコンテンツを帯域保証付きで再生する場合に通信先のIPアドレス，tcp/udp種別，ポート番号，帯域，再生時間の入力が必要である。なおこれらボタンの使用時には帯域サーバにより利用者認証が行われる。

3.2.2 コンテンツを提供する方法

コンテンツの提供はWWWページに埋め込まれた以下のようなボタンを通じて行う。このボタンの動作はServletによるサーバサイドのプログラムとして実装している。Servletに引き渡す情報は，ボタンを置くフォームブロック中のhiddenフィールドとして記述する。

(1)帯域保証なし再生ボタン

通常のストリーミングコンテンツへのリンクとして作成する。

(2)帯域保証付き再生ボタン

コンテンツ固有の情報（IPアドレス，要求帯域，tcp/udp種別，ポート番号等）をServletに引き渡すボタンとして作成する。

(3)帯域予約ボタン

(2)と同じコンテンツ固有の情報に加えて，ページ識別情報（ページID）も含めてServletに引き渡すボタンとして作成する。

(4)「予約検索」ボタン

ページIDをServletに引き渡すボタンとして作成する。

4. まとめ

今回の開発で，コンテンツを帯域保証で提供する仕組みと帯域保証を容易に利用できるユーザインタフェースの1つの形態を明確化できた。今後は利用した際の評価をする予定である。

謝辞

本研究は，通信・放送機構(TAO)の「学校における複合アクセス網活用型インターネットに関する研究開発」の一環として実施しているものである。関係各位の支援と助言に感謝する。

[参考文献]

- [1] 栗原他 “ポリシーサーバによる帯域予約システムの試作” 01 電子情報通信学会総合大会 2001.3 B-7-146
- [2] 野村他 “ポリシーに基づくMPLS網制御手法の一検討” 00 電子情報通信学会総合大会 2000.3 SB5-1